

Puissantes et à l'épreuve du temps. Nos solutions embarquées avant-gardistes.

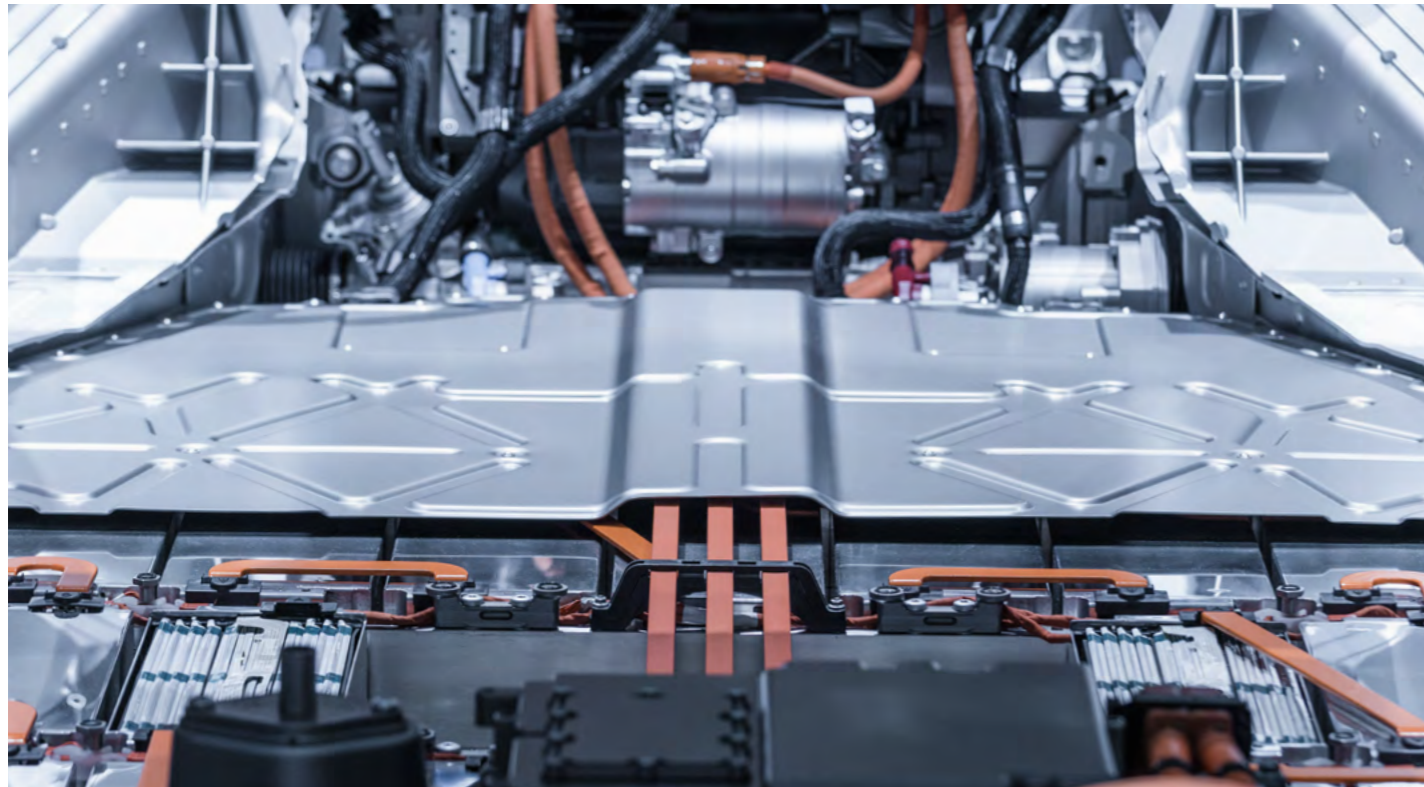
Electrical Connectors | Des connexions durables

FR



MOBILITÉ

Connexions robustes pour la mobilité électrique



Stäubli est le partenaire compétent auquel vous pouvez vous fier, dont le savoir-faire vous aide à identifier systématiquement une solution optimale, même pour les applications les plus exigeantes. En tant qu'acteur de longue date dans l'industrie automobile, nous gardons toujours une

longueur d'avance lors du développement de connecteurs fiables pour les mobilités de demain. Nous aspirons à surpasser les objectifs les plus ambitieux grâce à des solutions sur mesure qui répondent à vos exigences spécifiques.



Groupe Stäubli
Des origines suisses et plus de 130 ans d'expérience



Expertise mondiale
6000 collaborateurs dans 28 pays



MULTILAM
Contact électrique extrêmement durable et fiable

Solutions embarquées

Les véhicules électriques et hybrides sont essentiels à la transition énergétique : en réduisant l'empreinte carbone de chaque trajet, ils contribuent à l'atteinte des objectifs climatiques et à l'amélioration de la qualité de vie de chaque individu. Grâce à notre grande expertise et à un portefeuille spécialement conçu pour le secteur de la mobilité électrique, nos composants répondent aux exigences les plus strictes et offrent des performances élevées dans des conditions extrêmes.

Les applications embarquées exigent que chaque composant offre une qualité, une fiabilité et des performances hors norme. Les connecteurs électriques Stäubli sont gages d'efficacité, de sécurité et de durabilité, même au sein des environnements les plus sévères. Outre leur design compact, ainsi que la résistance éprouvée aux vibrations et aux chocs qui les distinguent, ils garantissent un contact électrique permanent, grâce à notre technologie de contact MULTILAM brevetée. Les certifications ex-

ternes et les tests poussés de qualité soulignent notre engagement envers la fourniture de solutions de connecteurs idéales. De plus, nos composants permettent de rationaliser les processus de fabrication et de faciliter la maintenance. Les conceptions compactes et intelligentes éliminent le besoin en matière d'éléments de fixation et d'outils spéciaux, réduisant ainsi le temps d'assemblage.



PerforMore



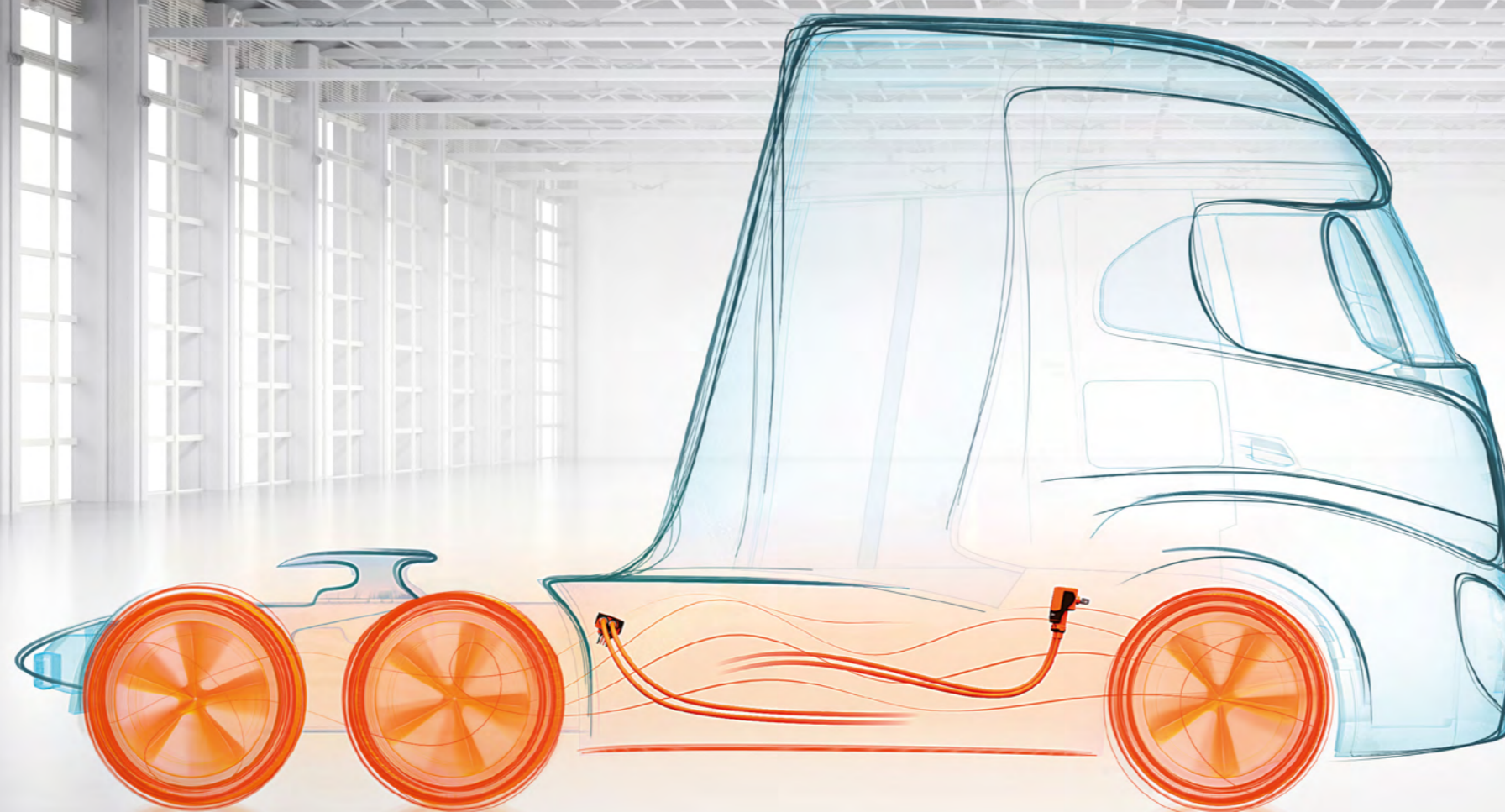
Solutions sur mesure



Connecteurs cylindriques unipolaires



Connecteur modulaire CombiTac



MOBILITÉ ÉLECTRIQUE

Robustes et avant-gardistes.
Nos solutions embarquées
innovantes.

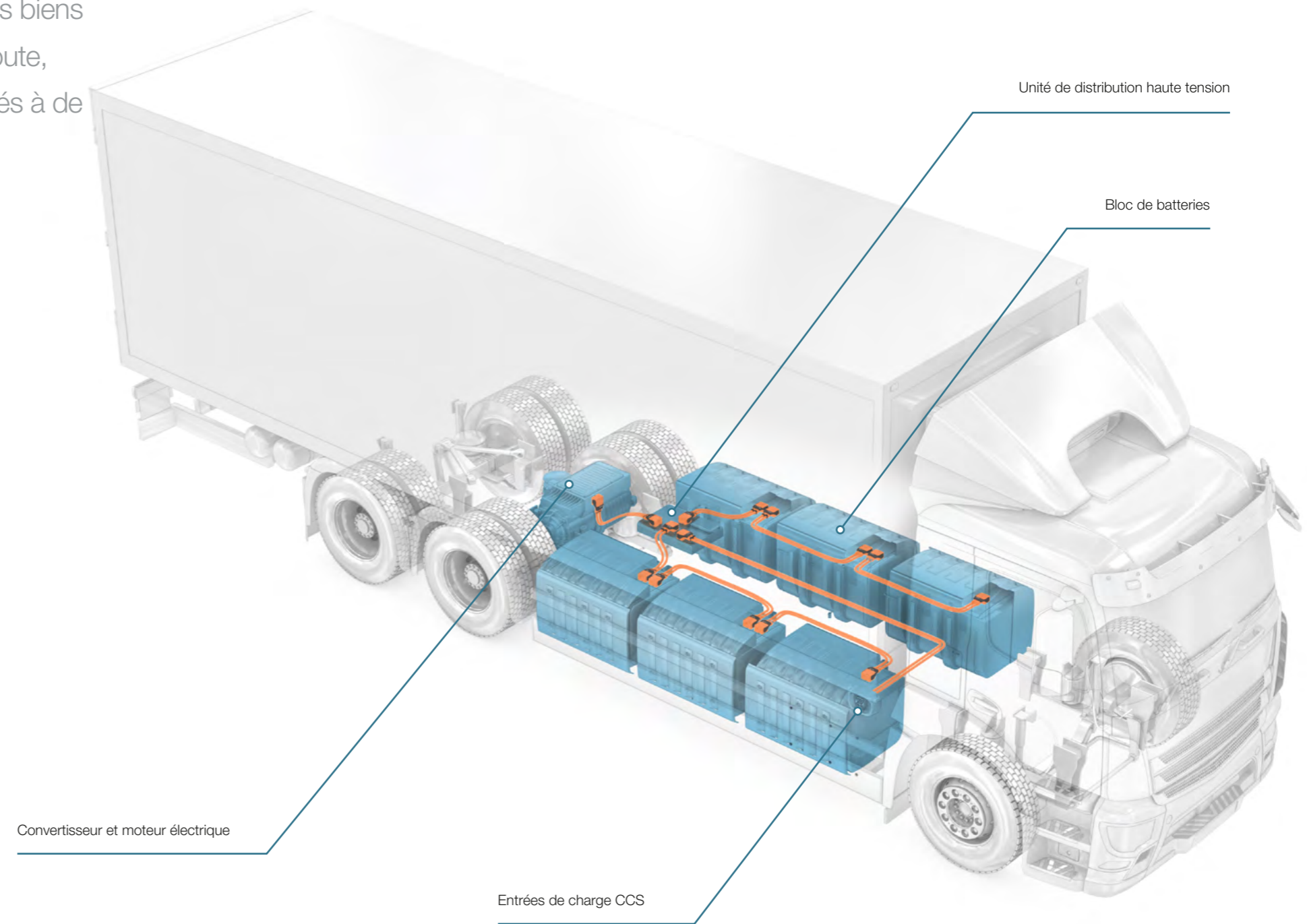
MOBILITÉ ÉLECTRIQUE – VÉHICULES COMMERCIAUX

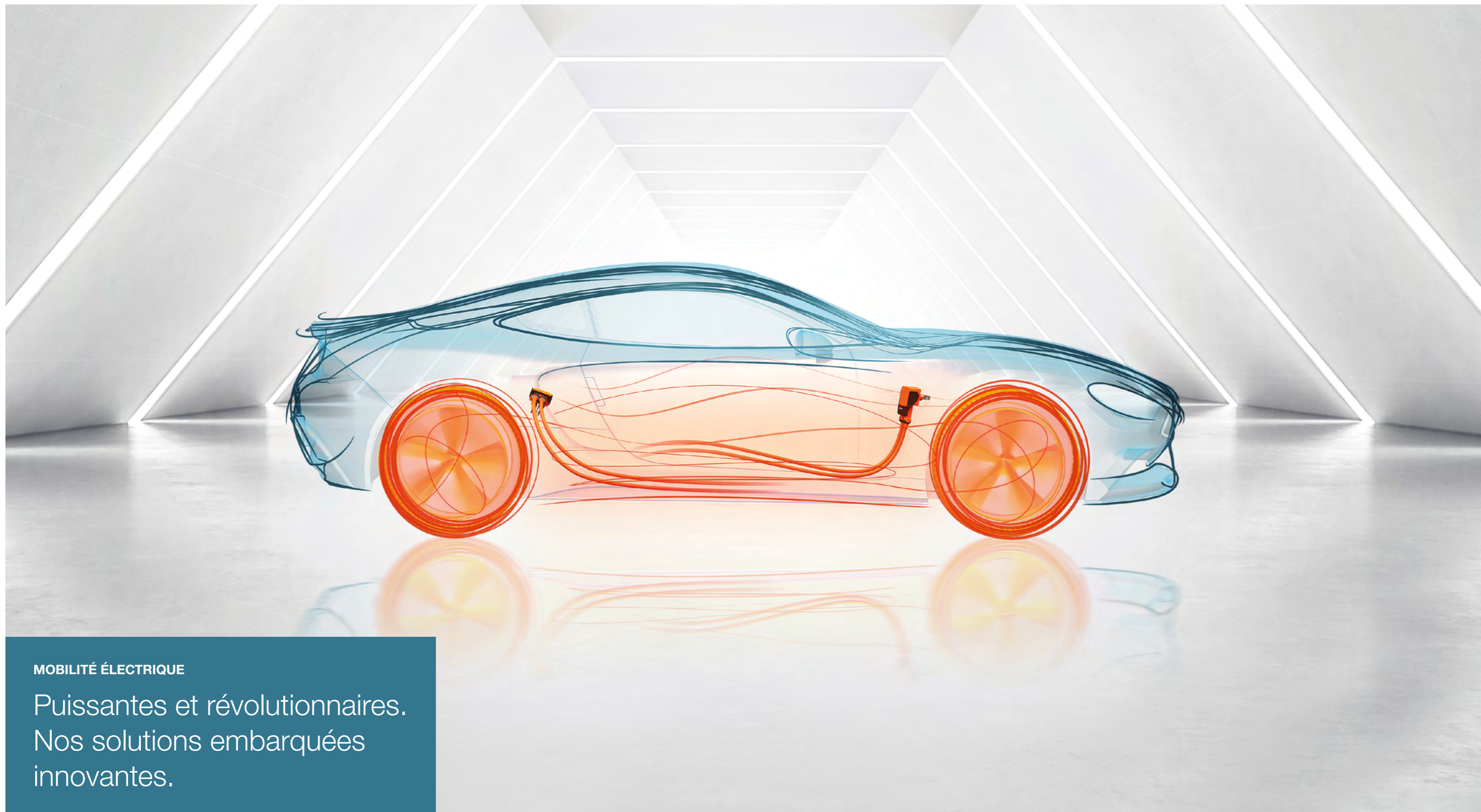
Des connexions qui fonctionnent. Une fiabilité sans faille.

Vous transportez quotidiennement des passagers, des biens ou des matériaux d'un point A à un point B ? Sur la route, vos véhicules électriques sont constamment confrontés à de nouveaux défis. Nous vous aidons à avancer.

L'établissement d'une connexion à toute épreuve entre les batteries haute tension, les convertisseurs et les dispositifs haute tension est primordial pour les véhicules. Seule une interaction fluide le long du groupe motopropulseur électrique offre des performances associant haute efficacité, longévité et durabilité.

Dotée de notre technologie de contact MULTILAM, la solution PerforMore est idéale pour les véhicules au programme chargé. La capacité de transport du courant élevée, la résistance de contact faible, la résistance aux vibrations et un design compact ne représentent qu'une infime partie des avantages que fournissent nos solutions de connexion. En tant que partenaire historique dans l'industrie du transport, vous pourrez tirer parti de notre expertise : de nos services de conseil aux solutions personnalisées, en passant par notre approche collaborative.





MOBILITÉ ÉLECTRIQUE

Puissantes et révolutionnaires.
Nos solutions embarquées
innovantes.

MOBILITÉ ÉLECTRIQUE – VÉHICULES À HAUTE PERFORMANCE

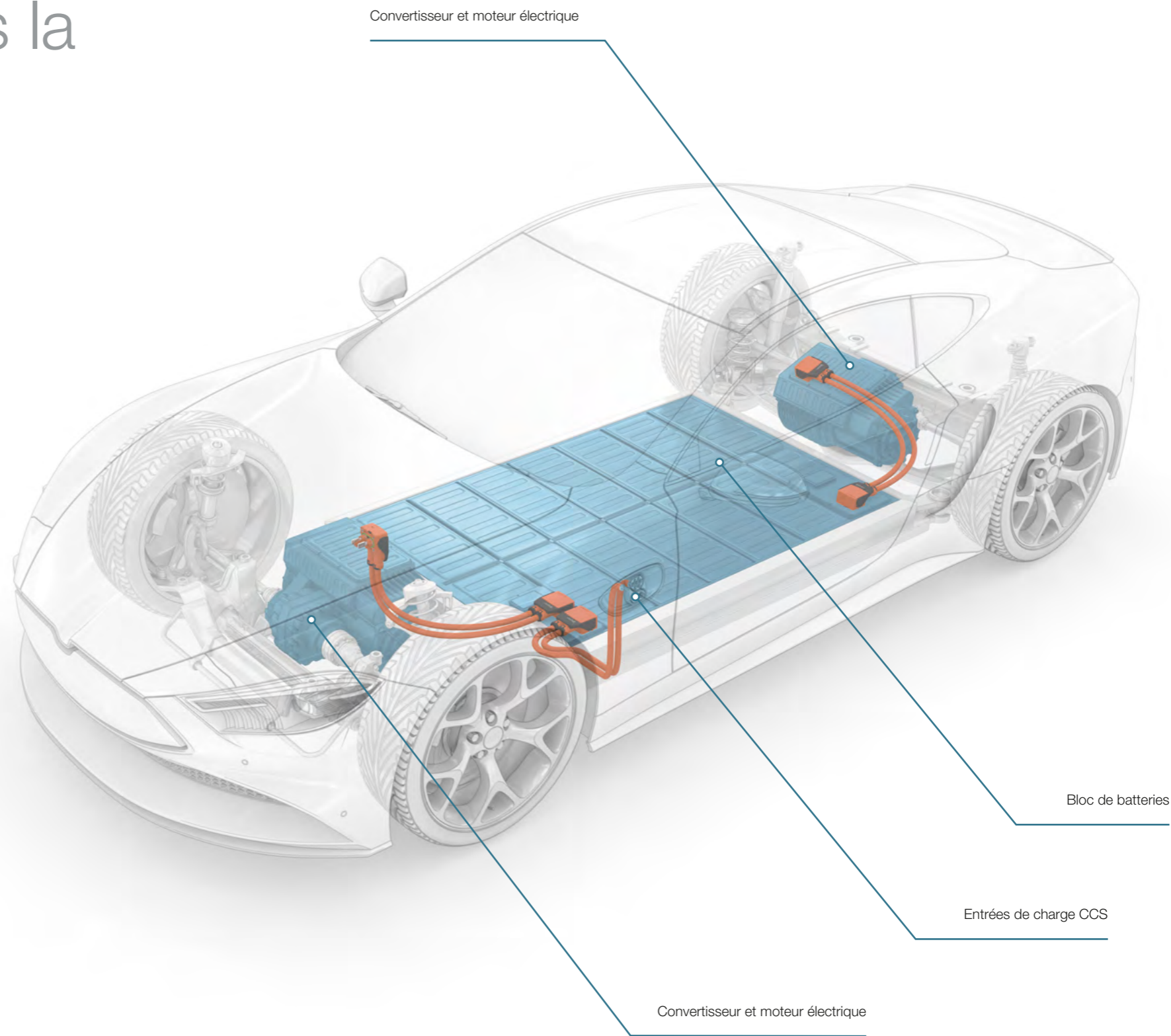
Positionnez-vous sur la voie rapide. Nous garantissons la stabilité.

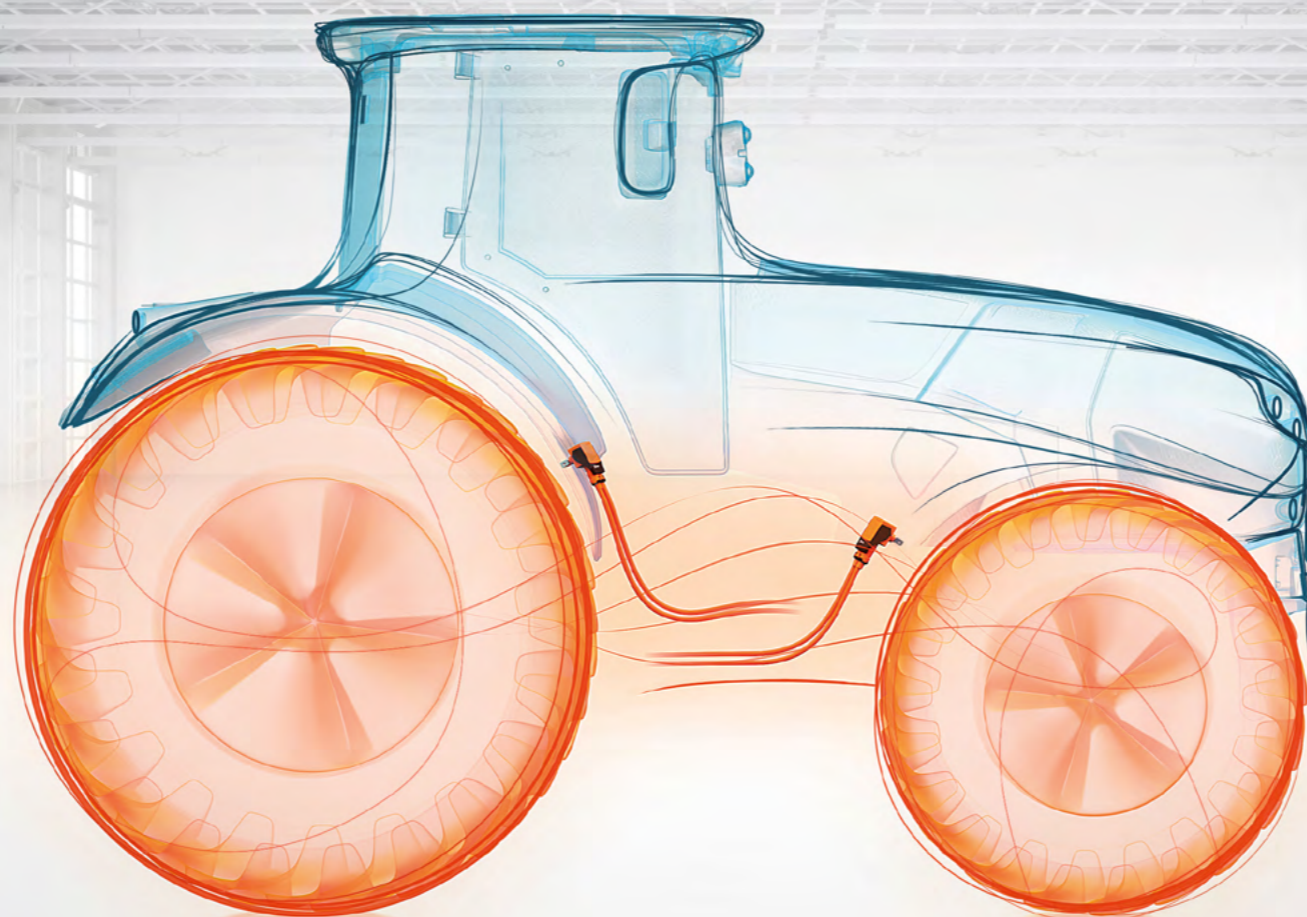
L'atteinte des objectifs de nos clients en mobilité électrique est la force motrice derrière nos innovations.

L'amélioration de vos performances et de vos objectifs économiques est notre quête permanente.

Forts de notre expertise en systèmes haute tension et de nos partenariats de longue date dans l'industrie automobile, nous gardons toujours une longueur d'avance lors du développement de connecteurs électriques. Nous aspirons à surpasser les objectifs le plus ambitieux à l'aide de notre technologie de contact MULTILAM innovante et de solutions sur mesure qui respecteront vos exigences spécifiques.

En ce qui concerne les solutions embarquées pour les véhicules électriques à haute performance, nous avons conscience de ce qui importe vraiment : une capacité de transport de courant très élevée dans des dimensions compactes, une fiabilité et une durabilité maximales en conditions extrêmes, une haute résistance aux vibrations et aux températures, ainsi qu'un effet de blindage EMC de haute qualité. Après tout, l'apogée de la performance est la performance maximale.



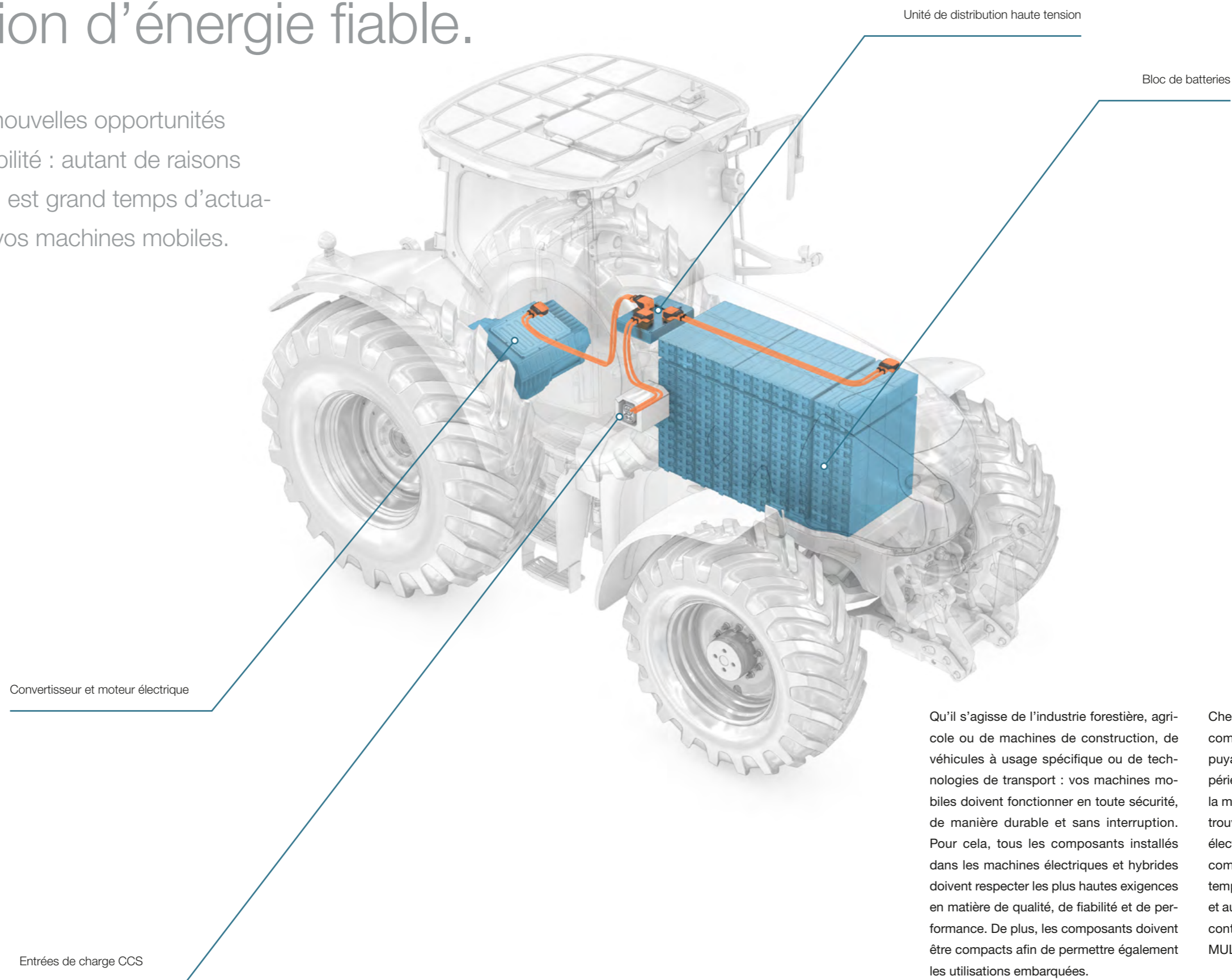


MOBILITÉ ÉLECTRIQUE

Durables et révolutionnaires.
Nos solutions embarquées
innovantes.

Nouvelles normes de travail. Transmission d'énergie fiable.

Transition énergétique, nouvelles opportunités technologiques et rentabilité : autant de raisons durables impliquant qu'il est grand temps d'actualiser votre entreprise et vos machines mobiles.



Qu'il s'agisse de l'industrie forestière, agricole ou de machines de construction, de véhicules à usage spécifique ou de technologies de transport : vos machines mobiles doivent fonctionner en toute sécurité, de manière durable et sans interruption. Pour cela, tous les composants installés dans les machines électriques et hybrides doivent respecter les plus hautes exigences en matière de qualité, de fiabilité et de performance. De plus, les composants doivent être compacts afin de permettre également les utilisations embarquées.

Chez Stäubli, nous sommes à l'écoute et comprenons vos exigences. En nous appuyant sur nos nombreuses années d'expérience et sur notre vaste portefeuille pour la mobilité électrique, nous vous aiderons à trouver la solution idéale. Nos connecteurs électriques sont renommés pour leur design compact, leur fonctionnement en haute température, leur résistance aux vibrations et aux chocs, ainsi que le contact électrique continu garanti, grâce à notre technologie MULTILAM innovante.

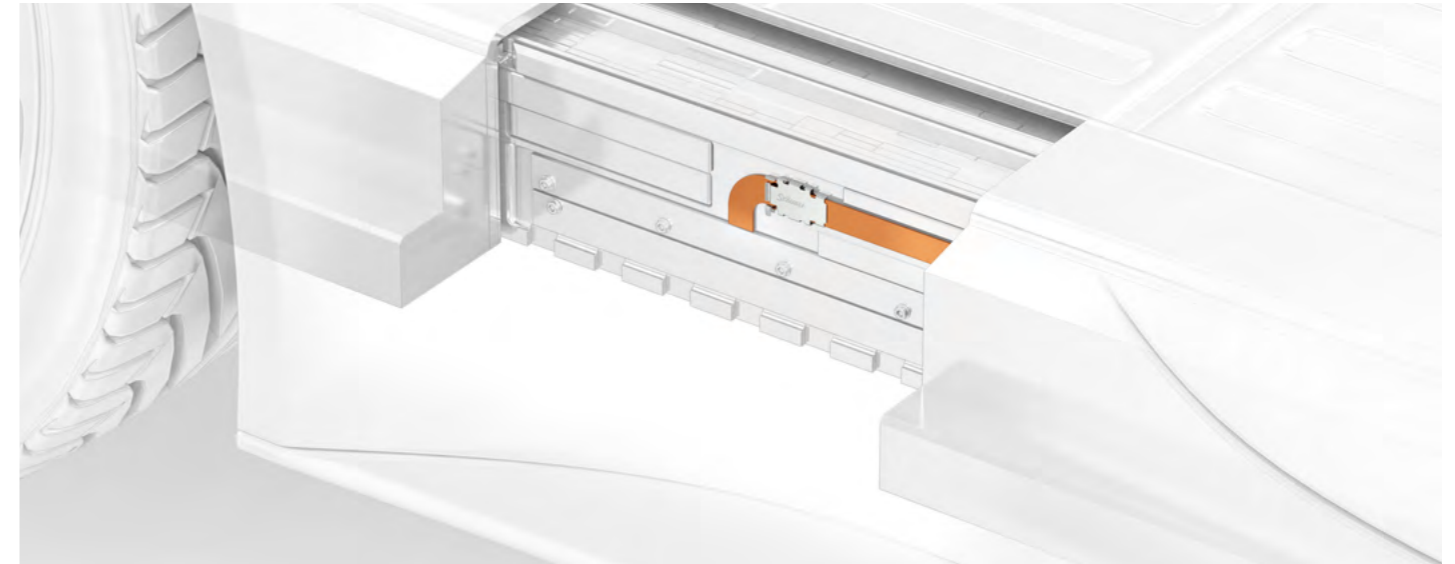
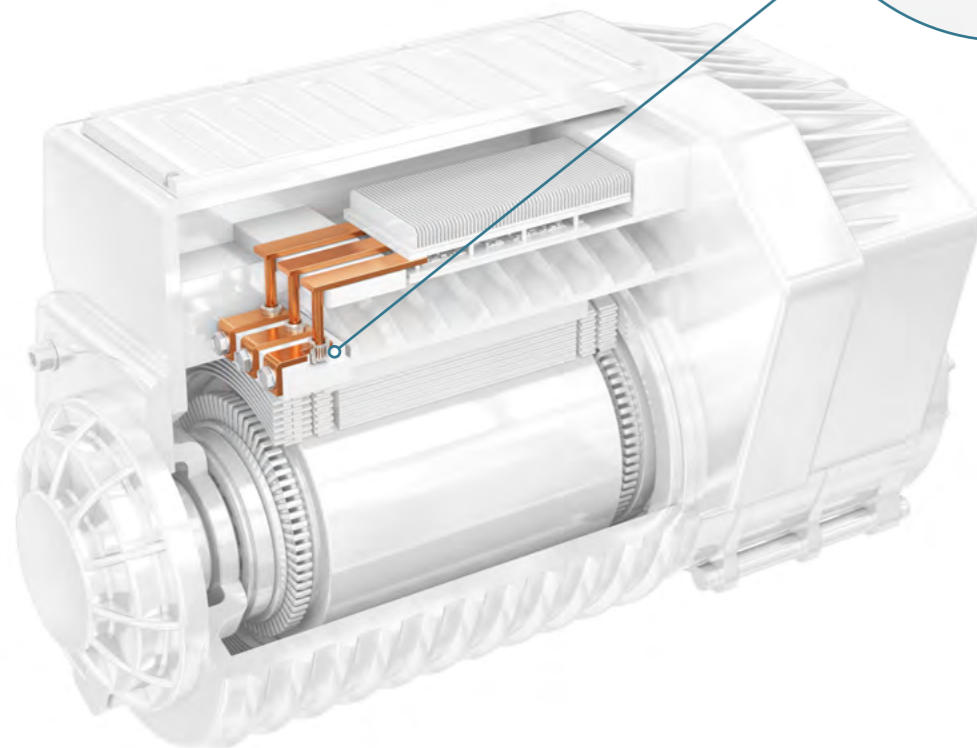
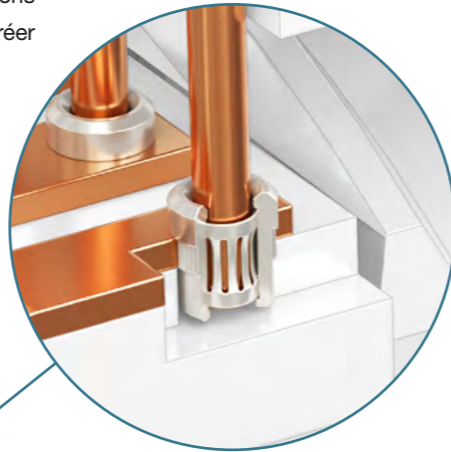
GESTION PAR AFFAIRE

Connecteurs électriques pour spécifications personnalisées

Notre principale force est notre écoute et la compréhension de vos besoins en mobilité électrique. Ensemble, nous développons des solutions adaptées à vos exigences spécifiques. Grâce à notre expérience en technologie de contact révolutionnaire, à un vaste portefeuille de produits spécifiques à l'industrie et à notre collaboration, nous pouvons vous aider à surmonter tous les défis d'ingénierie.

Que vous recherchiez une solution pour une série limitée, un modèle de production standard, voire des millions de composants pour répondre à vos spécifications de concep-

tion, nous sommes prêts à relever le défi. Notre technologie de contact MULTILAM offre des solutions statiques et dynamiques pouvant être associées de une à un million de fois. Avec notre gamme étendue de diamètres, de matériaux de contact, de surfaces de contact, de matériaux isolants et de types de raccordements, nous travaillons directement avec vos ingénieurs pour créer des solutions sur mesure.



Conçue pour l'excellence

Notre technologie de contact éprouvée MULTILAM propose également d'excellentes performances et une grande fiabilité dans les connecteurs plats et les fourches de contact. Grâce à leur solidité, à d'excellentes propriétés des matériaux et à des éléments de contact spécialement conçus, ils offrent une capacité de transport de courant élevée et une résistance de contact minimale. Les conceptions peuvent également être modifiées de façon à prendre en charge la capacité de transport de courant nécessaire,

la forme externe ou les types de connexion sur demande. Outre une sélection de matériaux de base, d'options de revêtement et de types de connecteurs MULTILAM de haute qualité, nous allons encore plus loin avec l'étiquetage et l'assemblage sur mesure. Pour les applications complexes, nous travaillons avec vous directement sur place pour développer et tester des prototypes. Et une fois la phase d'essai sur le terrain réalisée selon vos souhaits, nous commençons à lancer la production en série.

Chaque secteur de la mobilité électrique a ses propres défis. Ensemble, nous développons des solutions parfaitement adaptées. Nos concepteurs et ingénieurs aiment imaginer des connecteurs personnalisés pour les fluides, les données, les courants forts et les signaux en haute fréquence qui se développent dans des applications exigeantes ou des environnements difficiles.

Diverses connexions de barres conductrices



E-MOBILITÉ – PERFORMORE

PerforMore : connecteurs pour groupes motopropulseurs électriques.

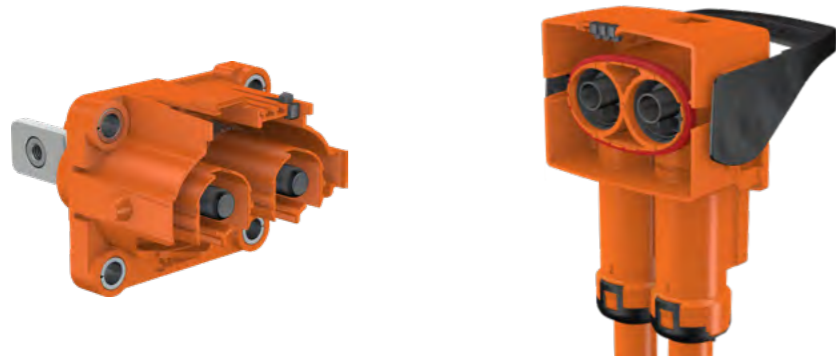
Notre connecteur bipolaire compact est la solution idéale pour les systèmes de recharge haute puissance (HPC), les batteries haute tension, les convertisseurs et les unités de distribution haute tension (HVDU).

PerforMore respecte les exigences les plus strictes en matière de sécurité, de fiabilité et de performance au sein des véhicules électriques basés sur les normes LV-215. Le connecteur électrique présente également un design compact et un fonctionnement

intuitif grâce à son système de verrouillage en deux étapes.

En fonction de la température ambiante, PerforMore peut transmettre des courants continus jusqu'à 600 A en ne présentant que des pertes de puissance minimales. Le sys-

tème de contact Ø 10 mm s'appuie sur notre technologie éprouvée MULTILAM, parfaitement adaptée aux exigences rigoureuses de la chaîne de traction électrique, assurant notamment une résistance aux vibrations et un fonctionnement en haute température.



Capacité de transport de courant élevée et dimensions compactes



Robuste, sûr et fiable



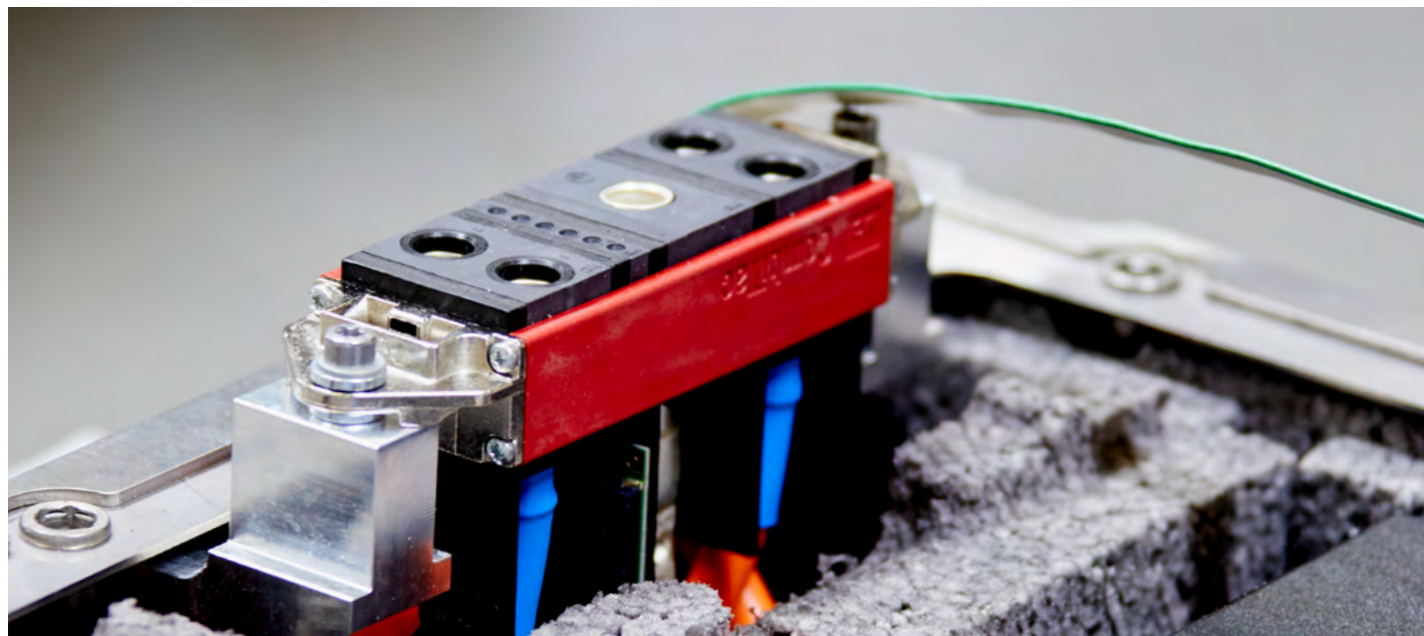
Blindage EMC de haute qualité



HVIL avec système de déverrouillage en deux étapes

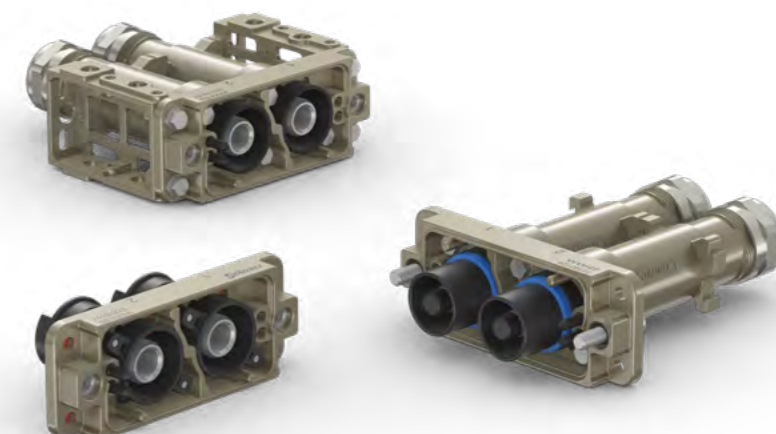
[en savoir plus](#)





EvoTrak lite : connecteurs métalliques à haute durabilité

D'abord développé pour les applications ferroviaires, EvoTrak lite est un système de connecteurs modulaires de premier plan utilisé dans de nombreuses industries qui nécessitent des transmissions d'énergie fiables pour des applications de moyenne puissance. Grâce à sa conception de raccordement solide et polyvalente, la gamme EvoTrak lite offre une fiabilité de contact inégalée en plus d'être configurée pour répondre à vos besoins.



MOBILITÉ ÉLECTRIQUE – SOLUTIONS COMPLÉMENTAIRES

CombiTac : la modularité ultime

Combinant qualité, modularité et conceptions éprouvées sur le terrain, CombiTac fournit des connexions rentables et durables pour répondre aux besoins les plus exigeants. Dotés de notre technologie innovante MULTILAM, les connecteurs CombiTac configurables et extensibles vous permettront de vous raccorder à un nombre infini de possibilités.

Parfaitement adaptés à de nombreuses applications, y compris la fabrication et les tests mobilité électrique, les connecteurs modulaires CombiTac peuvent également être personnalisés si vous en avez besoin. Le système de connecteurs modulaires peu encombrant peut être facilement configuré en ligne pour répondre de la manière la plus précise possible à vos spécifications.

CombiTac, ce sont des connecteurs de haute qualité avec une longue durée de vie dans les conditions mécaniques et environnementales très exigeantes.



Solutions de charge automatisée

Des courants de plus en plus élevés et des possibilités de charge plus rapides. Garantir le niveau de fiabilité le plus élevé possible tout en fonctionnant sans interruption. La demande en machines mobiles électriques dans les secteurs de l'exploitation minière, de la logistique portuaire et de l'agriculture,

ainsi qu'en camions et en autobus commerciaux, augmente rapidement. Grâce au système de charge rapide QCC, Stäubli propose une solution flexible, sûre et à l'épreuve du temps, offrant une puissance évolutive dans les environnements les plus sévères.



SERVICES ET ASSISTANCE

Être là pour vous, c'est ce qui nous anime.

Depuis nos prémisses, la proximité avec le client est la pierre angulaire de notre entreprise. Nous appliquons cette idée à tout ce que nous faisons, de la collaboration avec les clients à l'assistance technique en passant par la formation individuelle. Si vous recherchez un partenaire fiable et des connexions sûres, nous avons ce qu'il vous faut.



 Nous contacter

Le groupe Stäubli est une entreprise internationale, d'origine suisse, comptant plus de 130 ans d'expérience. Nous offrons à nos clients des solutions à l'échelle internationale dans les domaines des connecteurs électriques, des connecteurs pour fluides,

de la robotique et des machines textiles. Nos collaborateurs à travers le monde se sont engagés envers l'augmentation de la durabilité et de la productivité de nos clients au sein de nombreux secteurs industriels.



● Sites Staubli ○ Représentants/agents

Présence mondiale du groupe Staubli

www.staubli.com