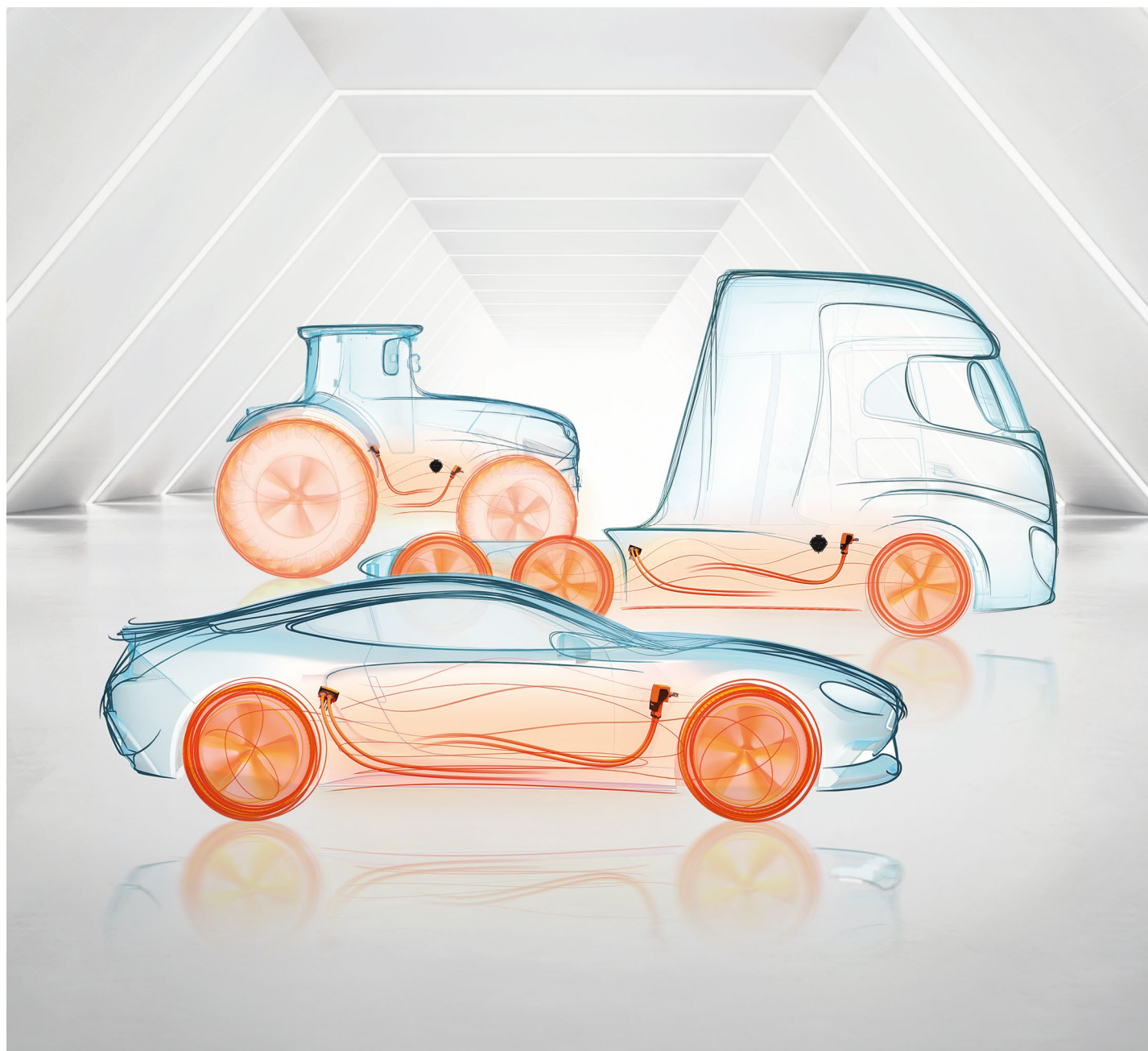


パワフルで将来性のある 先駆的なオンボード・ソリューション

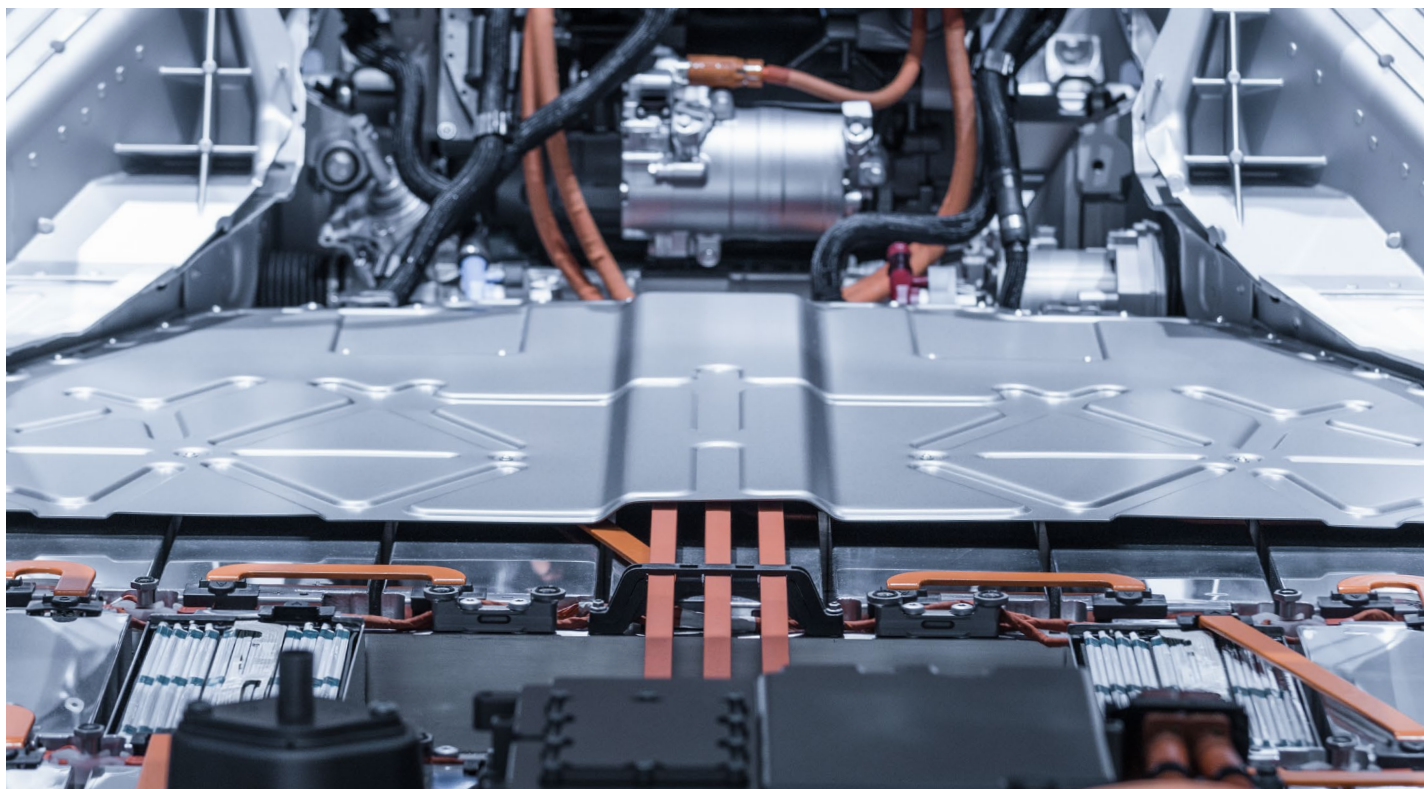
電気コネクタ | 生涯のつながり

JP



モビリティ

E-モビリティにおける強力な コネクションを確実に



ストーブリは、最も要求の厳しい用途においても、専門知識を駆使して常に最適なソリューションをする有能なパートナーです。自動車産業の長年のパートナーとしてストーブリは信頼性の高い製品開発において常に先を見据えます。

私たちは、未来志向のモビリティを実現する信頼性の高いコネクタで、常に数歩先を行っています。私たちの目標は、お客様のご要望に合わせたソリューションで、最も野心的なご要望にもお応えすることです。



ストーブリグループ
130年以上の経験のある
スイス発祥の会社



グローバルな専門知識
28か国に
従業員6000名



MULTILAM
信頼性と耐久性に優れた
コンタクト技術

オンボードソリューション

電気自動車やハイブリッド車は、エネルギー転換の重要な一翼を担っています：二酸化炭素排出量を削減することは、気候目標に近づき、生活全般の質を向上させます。当社の広範な専門知識とE-モビリティ分野に特化したポートフォリオにより、当社の部品は最も厳しい要件を満たし、過酷な条件においても効率を維持します。

車両アプリケーションでは、あらゆる部品が特に高品質で信頼性が高く、強力でなければなりません。ストープリの電気コネクタは、最も過酷な環境条件においても、効率的で安全かつ耐久性に優れています。コンパクトな設計と保証された耐振動・耐衝撃性で際立ち、特許取得済みのMULTILAMコンタクト技術により永続的な電気接点を確保します。外部認証と包括的な品質テストにより、理想的なコネクタソリューションへの当社のコミットメントが強調されています。

さらに、当社のコンポーネントは、製造工程の最適化とメンテナンスの容易化を可能にします。コンパクトで独創的な設計により、接続部品や特別な工具が不要となり、組付けの時間を節約できます。



MCSメガワット充電システム



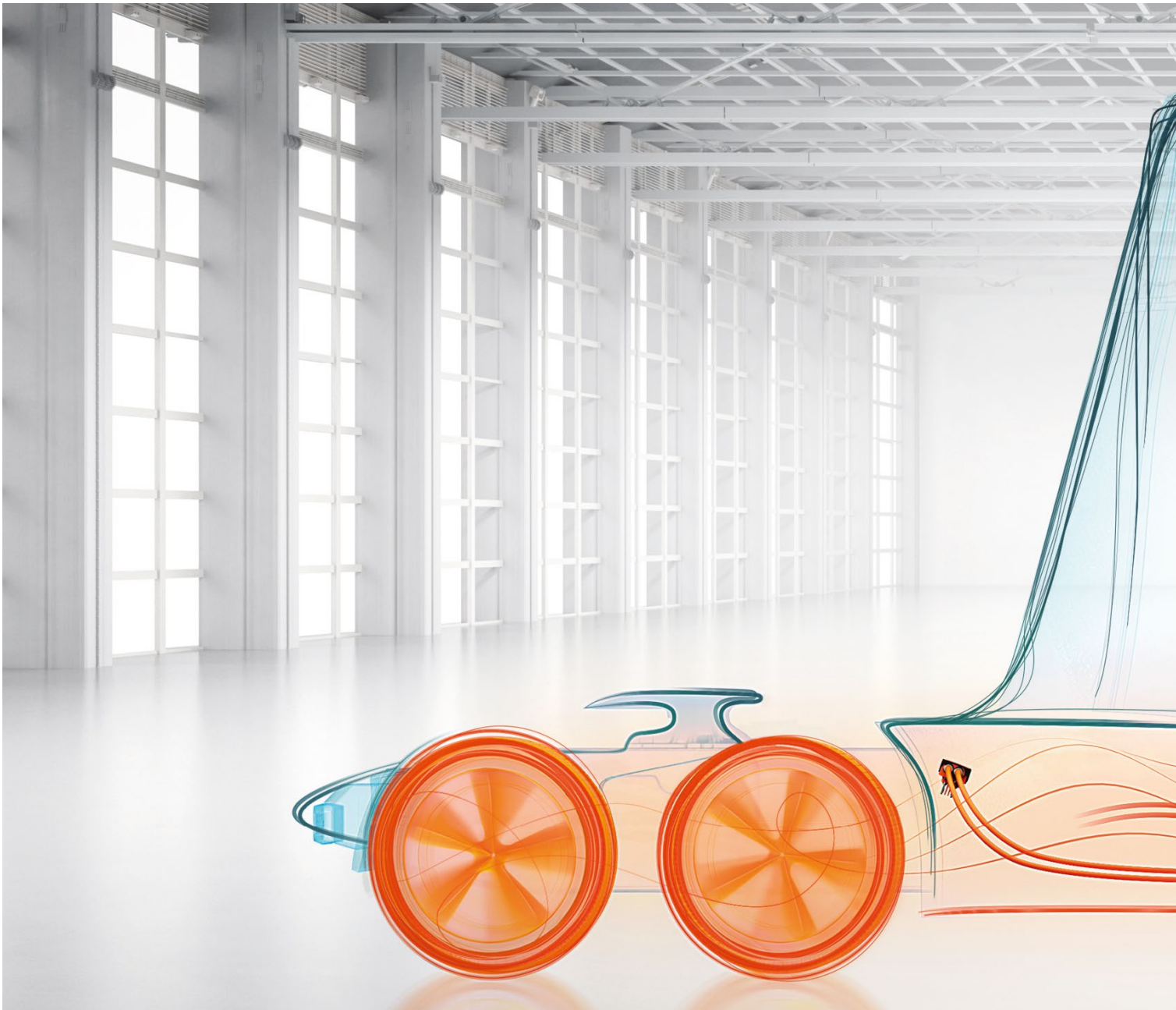
ZeroBolt バスバーコネクション



PerforMore

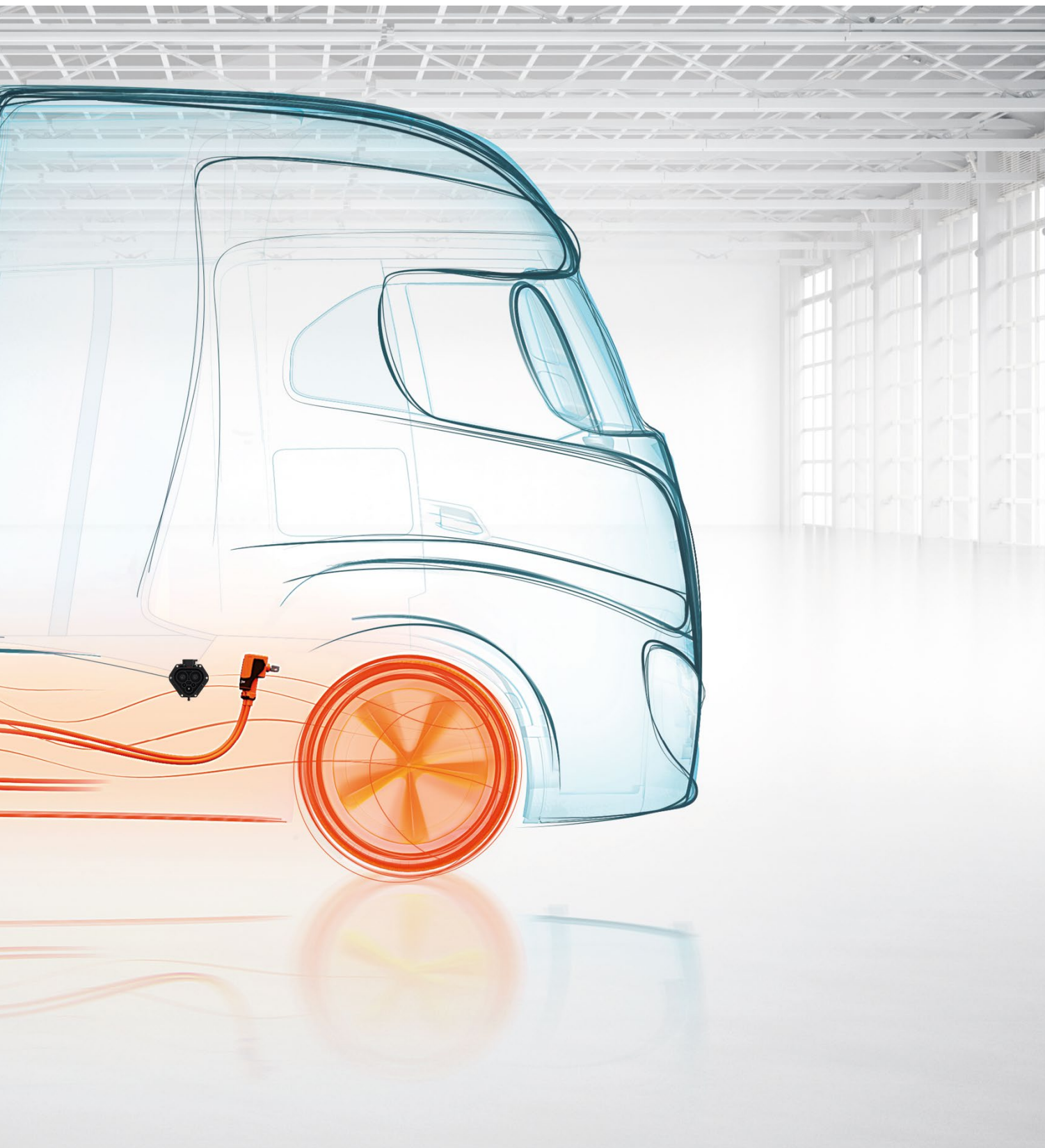


モジュラーコネクタ
CombiTac



E-モビリティ

力強く、革新的。
先駆的なオンボードソリューション



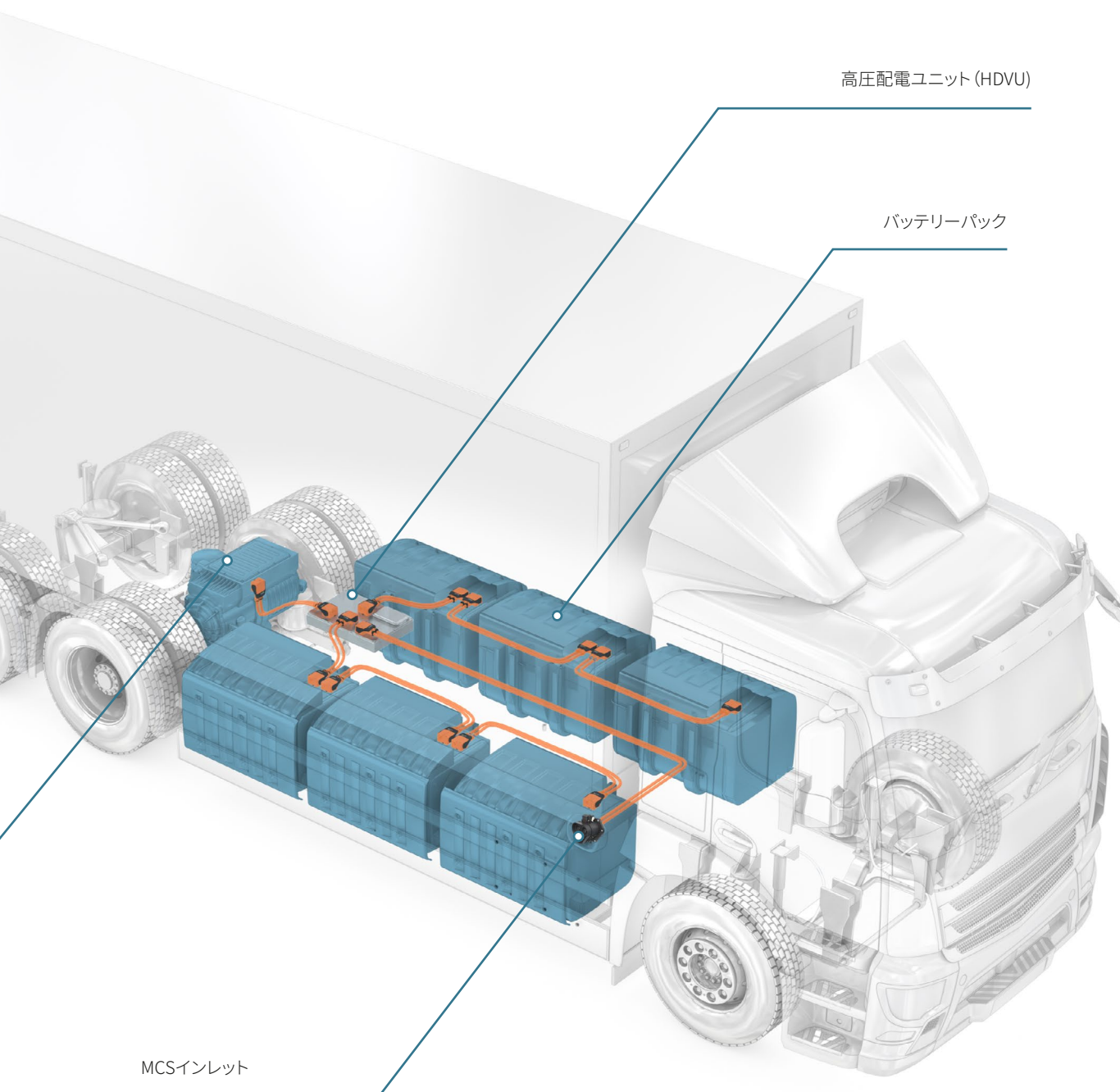
機能するコネクション 頼れる信頼性

毎日、AからBへ人や物資を輸送していますか？電気自動車には常に新たな障害が起こります。私たちはお客様をサポートします。

自動車には、バッテリー、インバーター、その他の高電圧コンポーネントを確実に接続することが不可欠です。高効率、耐久性、日常使用への適合性は、EV全体のすべての要素のシームレスな相互作用があって初めて可能になります。

革新的なMULTILAMコンタクト技術を備えたPerforMoreは、常時使用する車両に最適です。高い電流容量、低い接触抵抗および耐振動性、コンパクト設計は、当社の接続技術の利点のほんの一部です。輸送分野における長年のパートナーとして、カスタマイズされたソリューションのアドバイスや協力的なアプローチまで、私たちの専門知識でお客様をサポートします。





高压配电单元 (HDVU)

バッテリーパック

MCSインレット



E-モビリティ

パワフルでゲームチェンジャー。
先駆的なオンボードソリューション



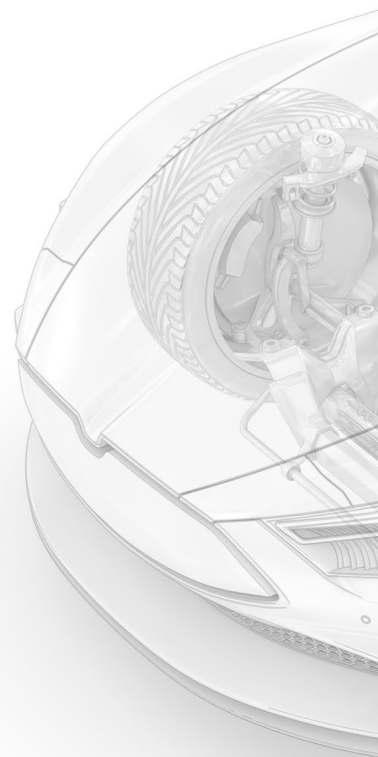
E-モビリティ - 高性能車

高速レーンにとどまる 安定したパワーを保証

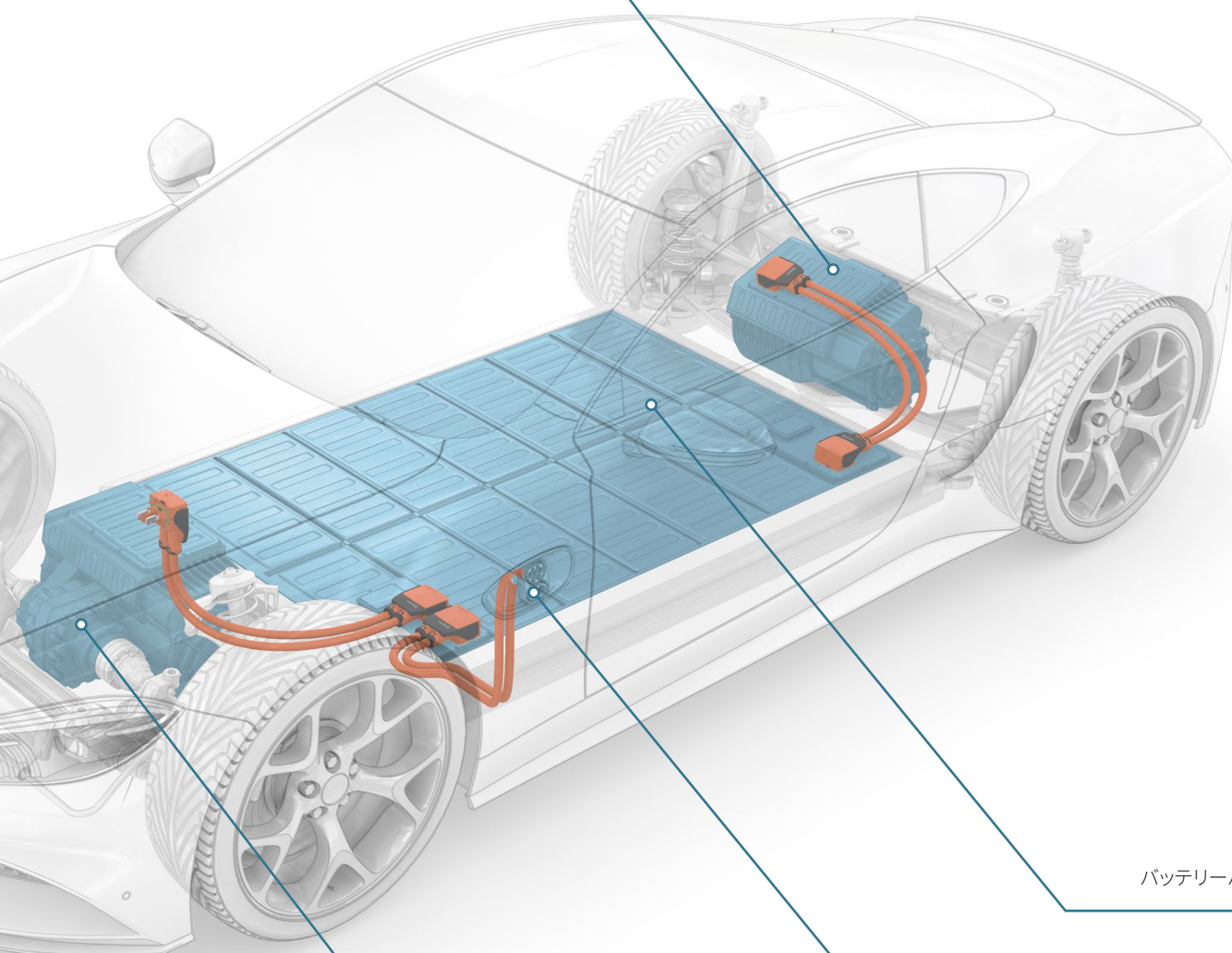
E-モビリティをご利用になるお客様の目標達成を支援したいという思いが、私たちの革新の原動力です。それは、パフォーマンスと経済目標の向上に向けた終わりなき追及です。

高電圧システム分野の専門知識と自動車産業の長年のパートナーとして、当社は電気コネクタの開発において常に数歩先を考えています。当社の目標は、お客様固有の要件と当社のMULTILAMコンタクト技術に合わせたソリューションがあることで、最も野心的な要求も満たすことです。

高性能電気自動車用の車載ソリューションに関して、私たちは何が重要かを知っています：コンパクトで非常に高い電流容量、過酷な条件下でも最高の信頼性と耐久性、高い耐熱性と耐振動性、優れたEMC保護。究極のパフォーマンスとは、最大限のパフォーマンスのことです。



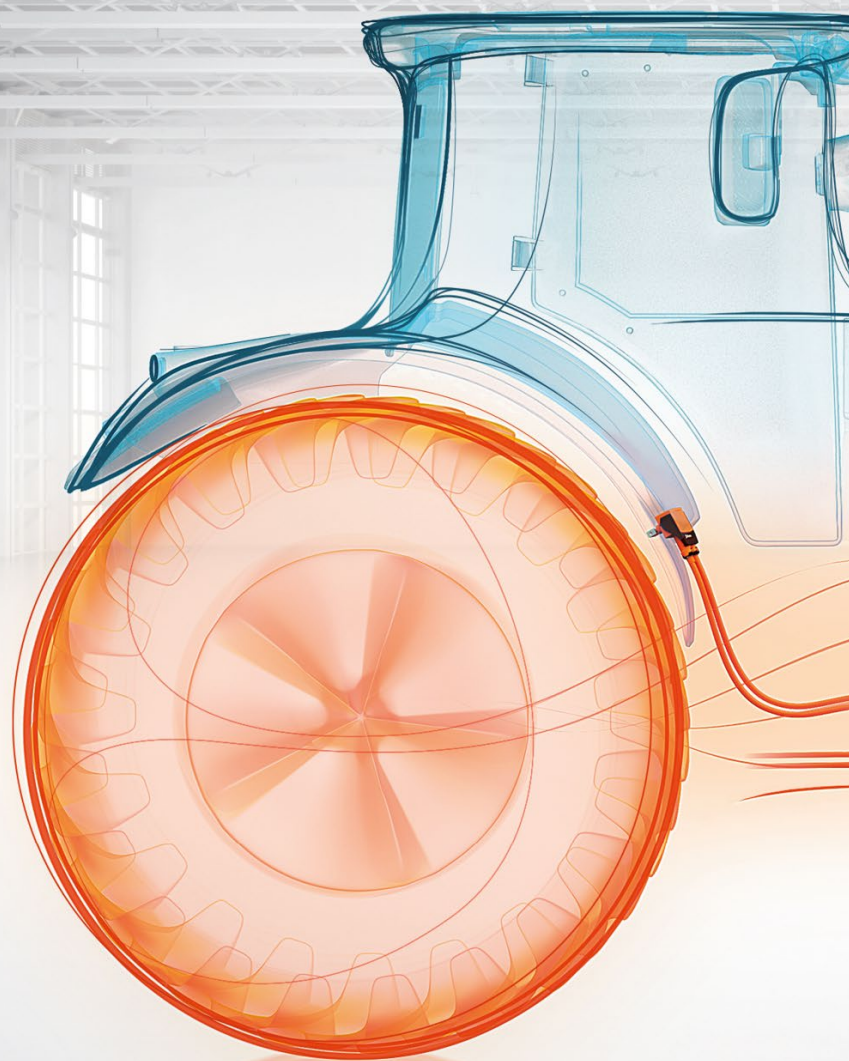
インバーターと電動モーター



バッテリーパック

充電用インレット

インバーターと電動モーター



E-モビリティ

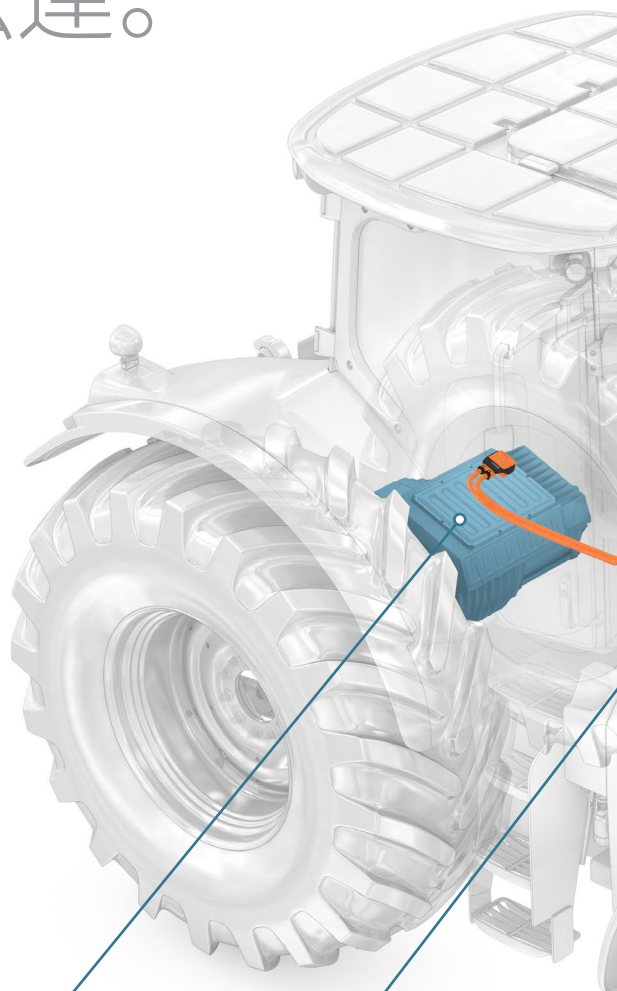
耐久性に優れ、画期的。
先駆的なオンボードソリューション



E-モビリティ - モバイルマシン

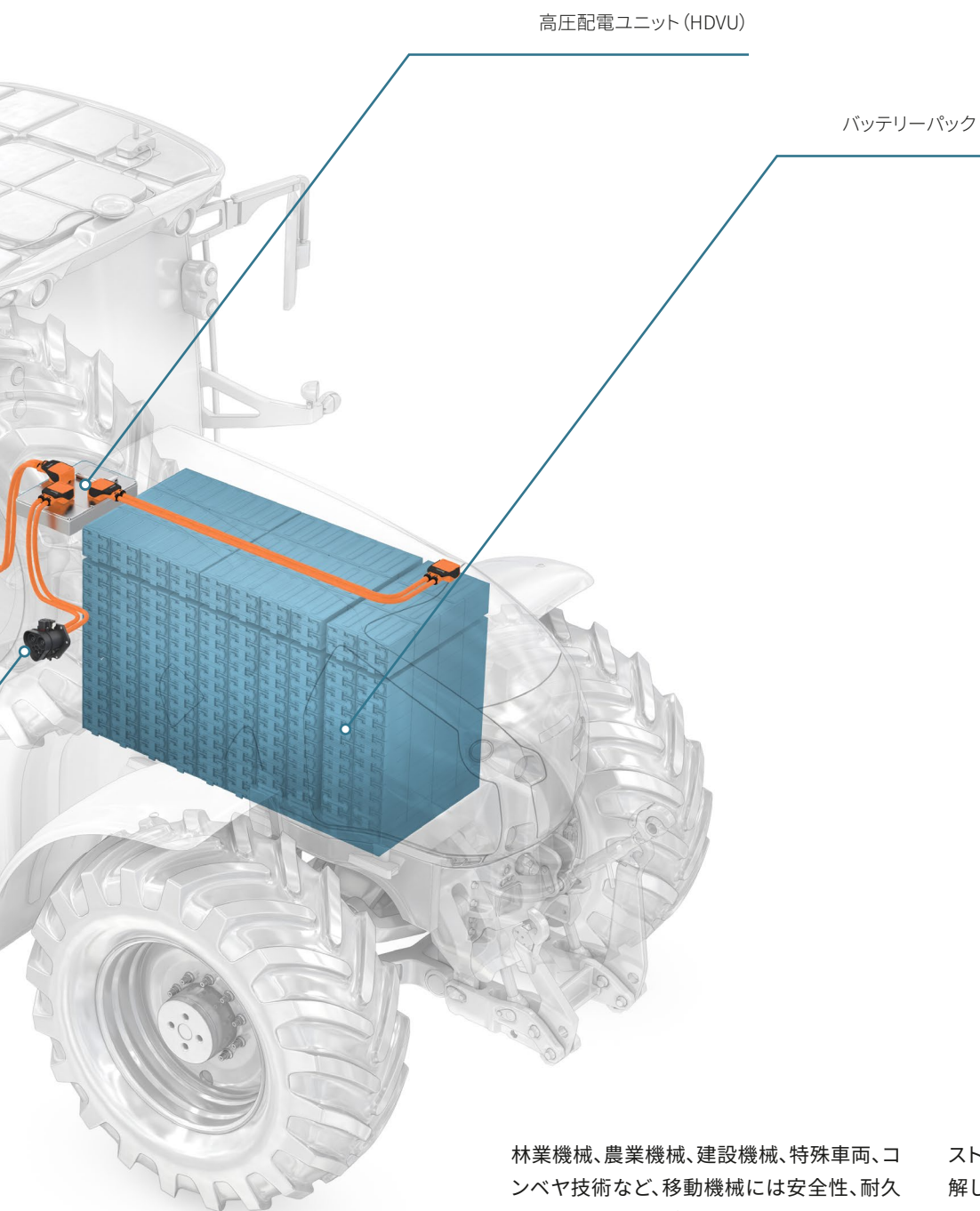
新しい作業標準。 信頼性の高い動力伝達。

エネルギー伝送、新しい技術的可能性、経済効率:あなたのビジネスとモバイルマシンをアップデートするための持続可能な理由があります。



インバーターと電動モーター

MCS充電用インレット



林業機械、農業機械、建設機械、特殊車両、コンベヤ技術など、移動機械には安全性、耐久性、故障の少なさが求められます。これを実現するためには、電気機械やハイブリッド機械に搭載されるすべてのコンポーネントが品質、信頼性、パワーの最高基準を満たしていなければなりません。さらに、コンポーネントは車載用途を可能にするようコンパクトでなければなりません。

ストーブリはお客様のご要望に耳を傾け、理解します。E-モビリティ分野における長年の経験と包括的な製品ラインアップにより、最適なソリューションをご提案します。革新的なMULTILAM技術を採用したストーブリの電気コネクタは、コンパクトな設計、高い使用温度、耐振動性、耐衝撃性、永続的な接触の保証で定評があります。

カスタムオーダー

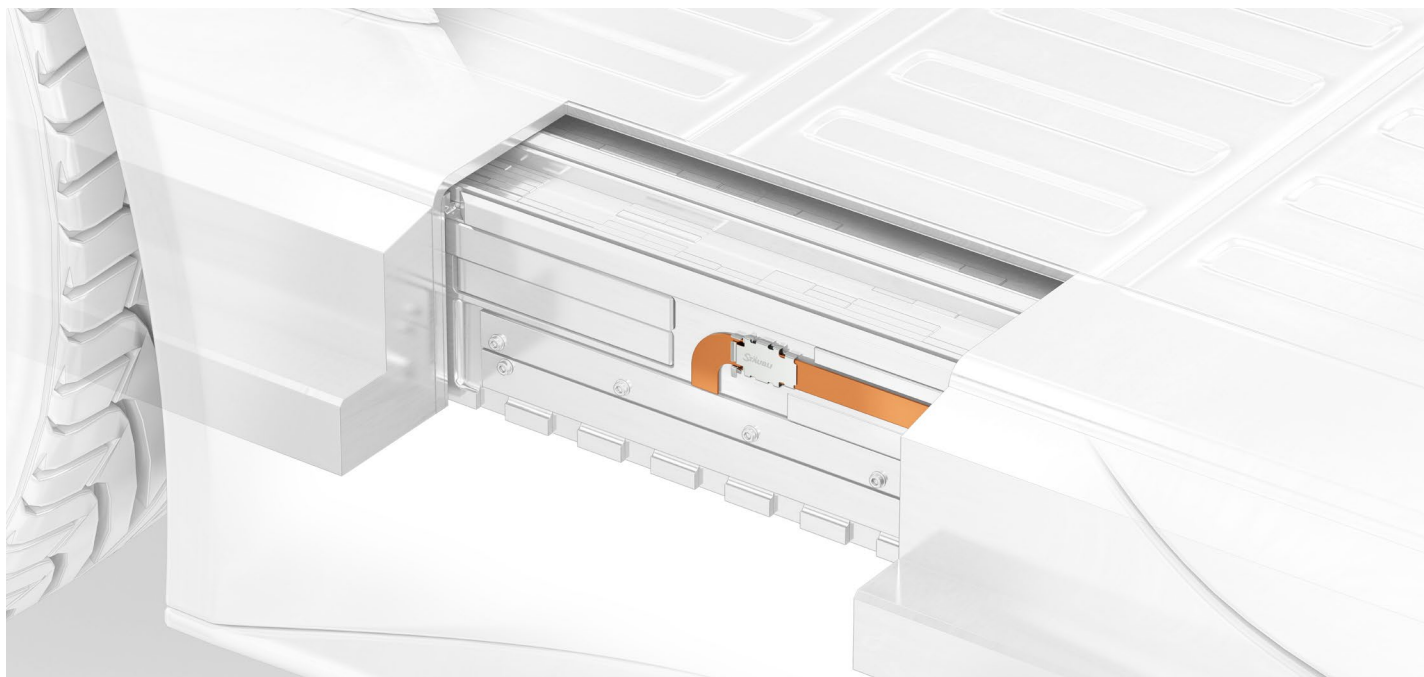
お客様の仕様に応じた電気コネクタ

私たちの最大の強みは、お客様の声に耳を傾け、E-モビリティのニーズを理解する能力です。お客様のニーズに的確にお応えするソリューションを共に開発し必要であれば現場での作業も行います。画期的な接触技術の専門知識、業界に特化した豊富な製品ポートフォリオ、協力的なパートナーシップにより、どのような技術的課題も克服するお手伝いをいたします。限定されたシリーズ、標準モデル、あるいは設

計仕様に従った数百万個のコンポーネントの何れのソリューションが必要であっても私たちはチャレンジします。当社のMULTILAMコンタクト技術は、1回の接続から最大100万回の接続を可能にする静的および動的ソリューションを可能にします。

幅広い直径サイズ、コンタクトの素材、接触面、絶縁材料、および終端タイプを提供し、お客様のエンジニアと直接協力して特注のソリューションを作り上げます。





最高のパフォーマンスを実現する設計

当社の実績あるMULTILAMコンタクト技術は、フラットおよびフォークコネクタに卓越したパワーと信頼性を提供します。堅牢な設計、優れた材料特性、特別に製作されたコンタクトにより、コネクタは高い電流容量と最小限の接触抵抗を提供します。また、必要な電流容量に合わせて設計をカスタマイズすることも可能です。

高品質な基本素材、コーティングオプション、およびMULTILAMコネクタタイプの上質な選定に加えて、ラベリングやカスタマイズのアッセンブリも提供しています。複雑な用途の場合は、現場でお客様と一緒に試作品の開発とテストを行います。テスト段階でご満足いただけただ後に量産に入ります。

E-モビリティの分野では、どのセクターも独自の課題に直面しています。私たちは、お客様と協力して最適なソリューションを開発します。当社のエンジニアは、流体、データ、大電流、高周波信号など、要求の厳しいアプリケーションや過酷な環境での使用に耐える、カスタマイズされた接続を開発します。

より少ない労力でより多くの成果を達成 – ZeroBolt ブラインド接続

ストーブリのプラグインZeroBoltバスバー接続は、湿潤環境や乾燥環境における最も要求の厳しいブラインド接続アプリケーションに最適なソリューションであり、幅広い電力範囲に適しています。

バスバーは、インバーターやモーターなどの高電圧EVのアセンブリにおいて、重要な内部コンポーネントを接続するための基準となっています。ストーブリのZeroBoltバスバーコネクタは、技術におけるストーブリの広範な専門知識の恩恵を受けており、従来のねじ接続の一般的な問題を克服することを目的としています。

ストーブリの特許取得済みのMULTILAMテクノロジーは、熱膨張と振動の課題を克服しながら、優れた電流容量を提供します。ZeroBoltはプラグイン接続であるため、従来のボルト接続と比較して製造工程が簡素化され、コストが削減されまたリスクも大幅に軽減されます。

[さらに詳しく](#)



ネジや固定治具は不要



プロセスの最適化によるコスト削減



高い電流容量



省スペース



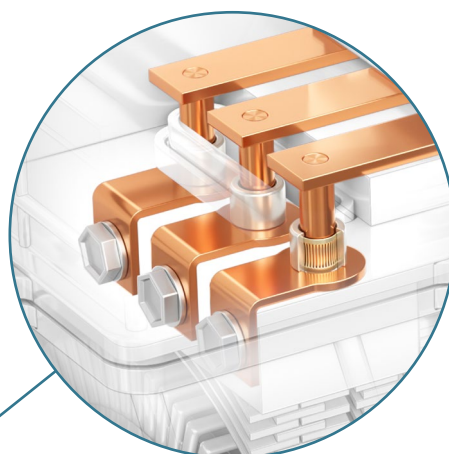
実証済みのMULTILAMテクノロジー

様々なバスバー接続

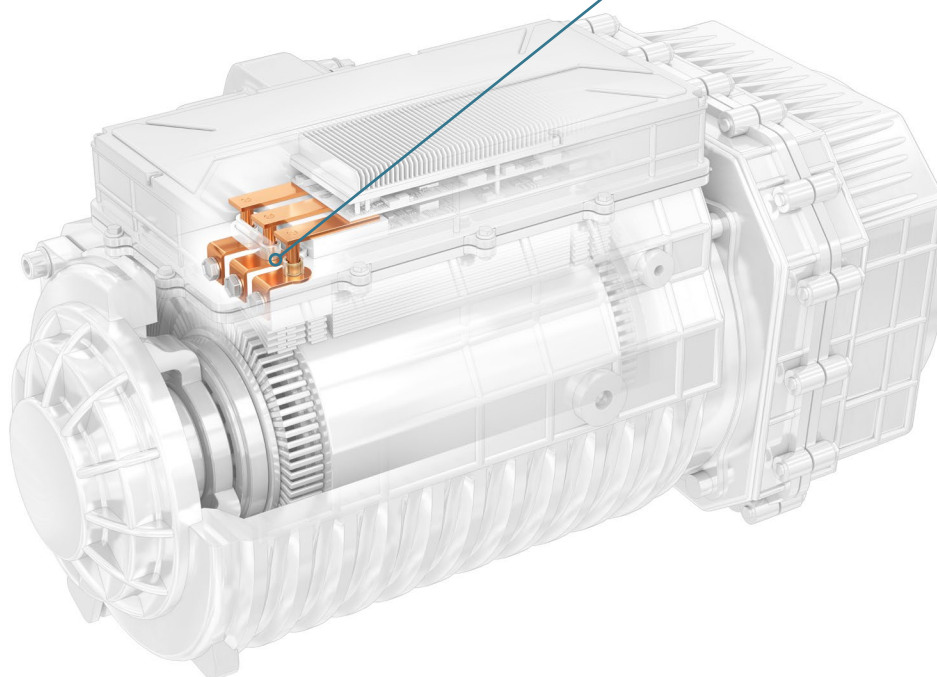




高圧ACコンプレッサー
プレス・フィット PCB



Eモーター
プレス・フィット銅製バスバー



メガワットチャージングシステム (MCS)

メガワット・クラブへようこそ!

電気自動車が長距離や大型の用途に使われるようになってきていることを考えると、容量の大きいバッテリーを合理的な時間で充電することが大きな課題です。メガワットチャージングシステム (MCS) は、貨物車やその他の大型車に最大 4.5MW のパワーを供給することで、充電サイクルを大幅に短縮することを目的としています。

ストーブリのメガワットチャージングシステム (MCS) は、CharIN タスクフォースに準拠して設計されており、特にその堅牢性と使いやすさが特徴です。MCS は、高速で使いやすい充電を可能にし、ドライバーは、機械やロボットをサポートすることなく、大型電気自動車を手動で充電することができます。既存の規格に従ってより大きな導体断面積のケーブルアセンブ

リを用いることで、MCS は充電時間をより短縮し、顧客の柔軟性の向上をも実現します。これにより、このシステムは持続可能な輸送にとって重要なコンポーネントとなります。

最大 4.5 MW の充電容量と最大 3000 A の定格電流があるストーブリの MCS は、既存の複合充電システムのパワーを大幅に向上させます。

この高い充電性能は、充電時間を大幅に短縮し、大型車の長時間の稼働を可能にします。ストーブリ MCS の特別な堅牢性は、この品質をさらに際立たせ、ダウンタイムを低減します。



CharIN タスクフォース
に基づく



最大 4.5 MW のパワー



統合された安全機能



カスタマイズ可能な
インレット



実証済みの MULTILAM
テクノロジー

ストーブリが提供する
インフラコネクタ
充電インレットと同様



[さらに詳しく](#)



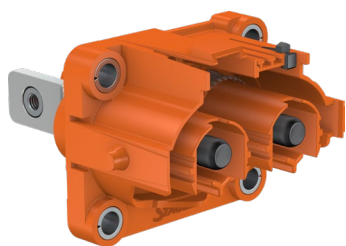
PerforMore: EV用コネクタ

当社のコンパクトな2極コネクタは、急速充電機能 (HPC)、高電圧バッテリー、インバーター、高電圧配電ユニット (HVDU) のある車両に最適なソリューションです。

PerforMoreは、規格LV-215に準拠し、電気自動車の安全性、信頼性、パワーの面で最も優れています。さらに、2段階リリースシステムのある電気コネクタは、コンパクトな設計で非常に使いやすい製品です。

Ø 10mmのコンタクトシステムは、当社のMULTILAM技術に基づいており、耐振動性や高温動作など、EVの厳しい要件に合わせて設計されています。

環境温度にもよりますが、PerforMoreは最小限の電力損失で最大600Aの連続電流を伝送することができます。



小型ながら高い電流容量



堅牢性・安全性・信頼性



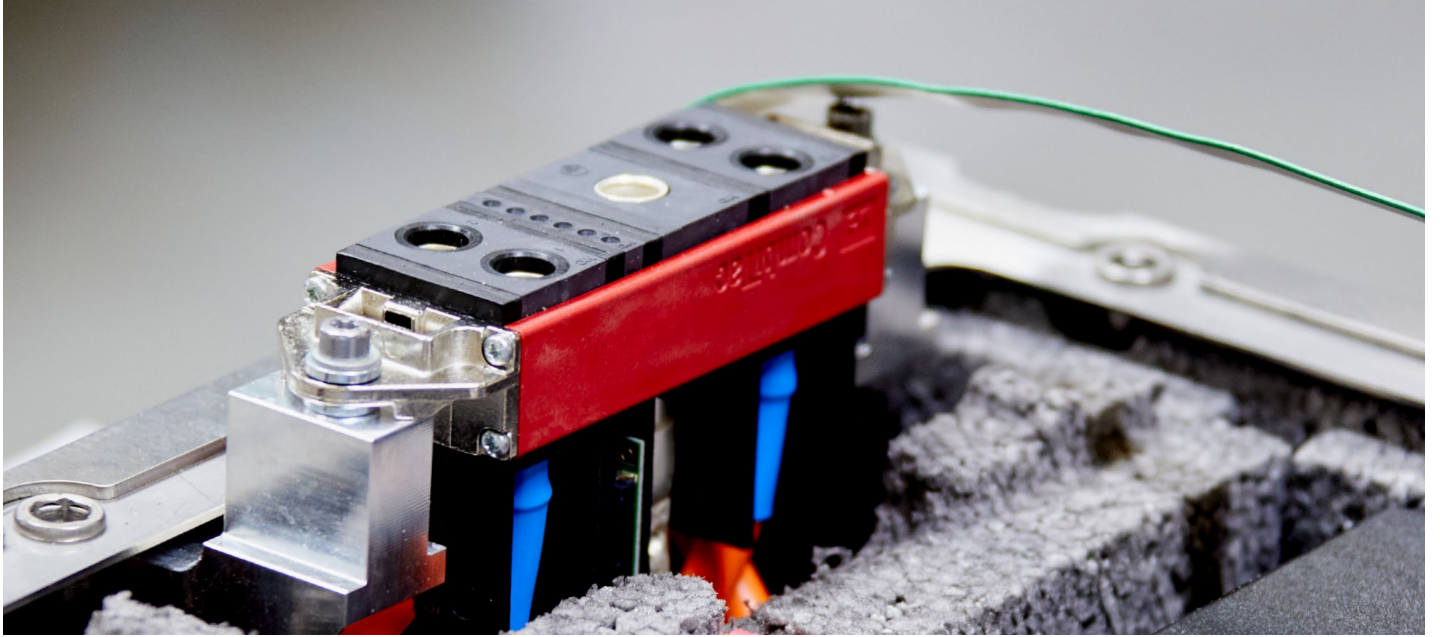
高品質な
EMCシールド



2段階のロック解除システムを備えた
HVIL

[さらに詳しく](#)





E-モビリティ - その他のソリューション

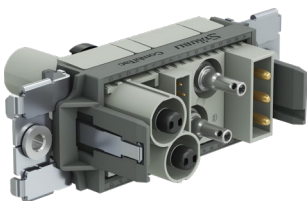
CombiTac: 究極のモジュール性

CombiTacは品質と実績のある設計を組み合わせ、最も要求の厳しい要件も満たすコスト効率と耐久性の高いコネクタをお届けします。革新的なMULTILAM技術により、設定および拡張が可能なCombiTacは無限の可能性を提供します。

モジュラー式のCombiTacは、E-モビリティの製造や試験などのさまざまな用途に最適であ

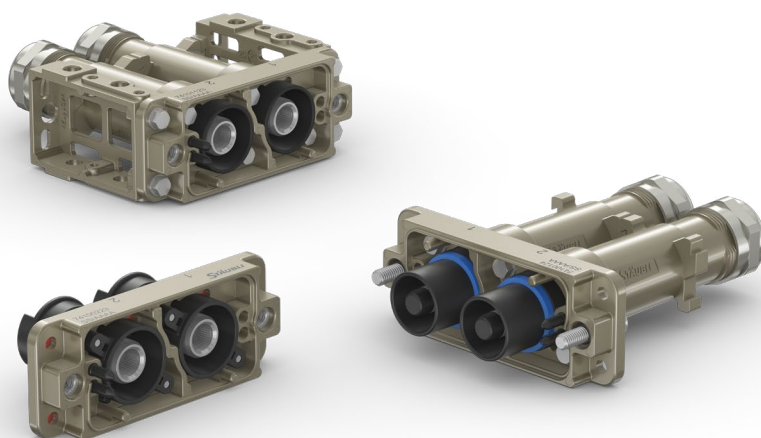
り、必要に応じてカスタマイズも可能です。省スペースのモジュラーコネクタシステムはオンラインで簡単に構成でき、お客様の正確な仕様に合わせるすることができます。

CombiTacは、最も厳しい機械的・環境的条件下でも長寿命で高品質な接続を保証します。



EvoTrak liteト：耐久性のあるメタルコネクタ

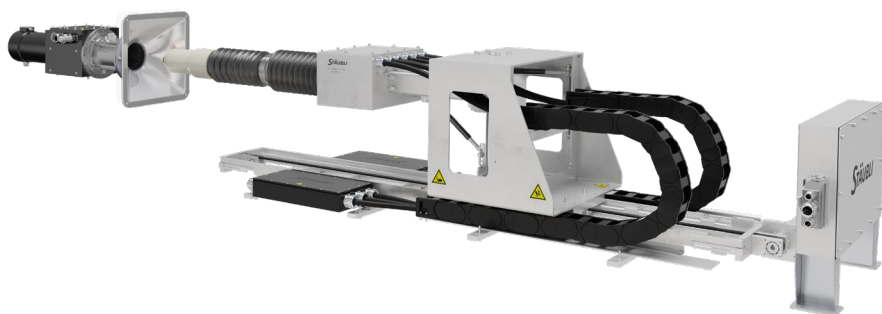
EvoTrak liteは元々鉄道アプリケーション用に開発されたモジュール式コネクタシステムで、中電力アプリケーションで信頼性の高い電力伝送が要求される幅広い産業で使用されています。堅牢で汎用性の高い接続コンセプトにより、このシリーズは比類のない接触信頼性を示し、お客様のご要望に応じて構成することができます。



自動充電ソリューション

より大電流、より高速な充電オプションがこれからの主流です。当社は、最高の信頼性と中断のない運転を保証します。鉱業、港湾ローリー、農業分野、商用車やバスにおける急速充電の需要は急速に高まっています。トープリはQCC急速充電システムにより最も過酷な環境

でも拡張性のあるエネルギーを供給する、柔軟で安全、かつ将来性のあるソリューションを提供します。



サービス&サポート

お客様のために。それが私たちの経営理念です。

お客様との距離の近さは、創業以来の私たちのビジネスの基本です。お客様との連携から、技術サポートやカスタマイズされたトレーニングの提供まで、私たちはあらゆる面でこのアプローチに従っています。信頼でき人脈のあるパートナーをお探しなら、私たちにお任せください。



お問い合わせ



ストーブリグループは、スイスにルーツを持ち、130年以上の経験を持つ国際企業です。電気コネクタ、流体コネクタ、産業用ロボット、繊維機械の分野で世界中のお客様に製品を提供しています。

世界中の社員が、さまざまな業界のお客様の持続可能性と生産性の向上に尽力しています。



● ストーブリ拠点 ○ 販売店/代理店

Global presence of the Stäubli Group

www.staubli.com