

# PerforMore 高電圧コネクタ

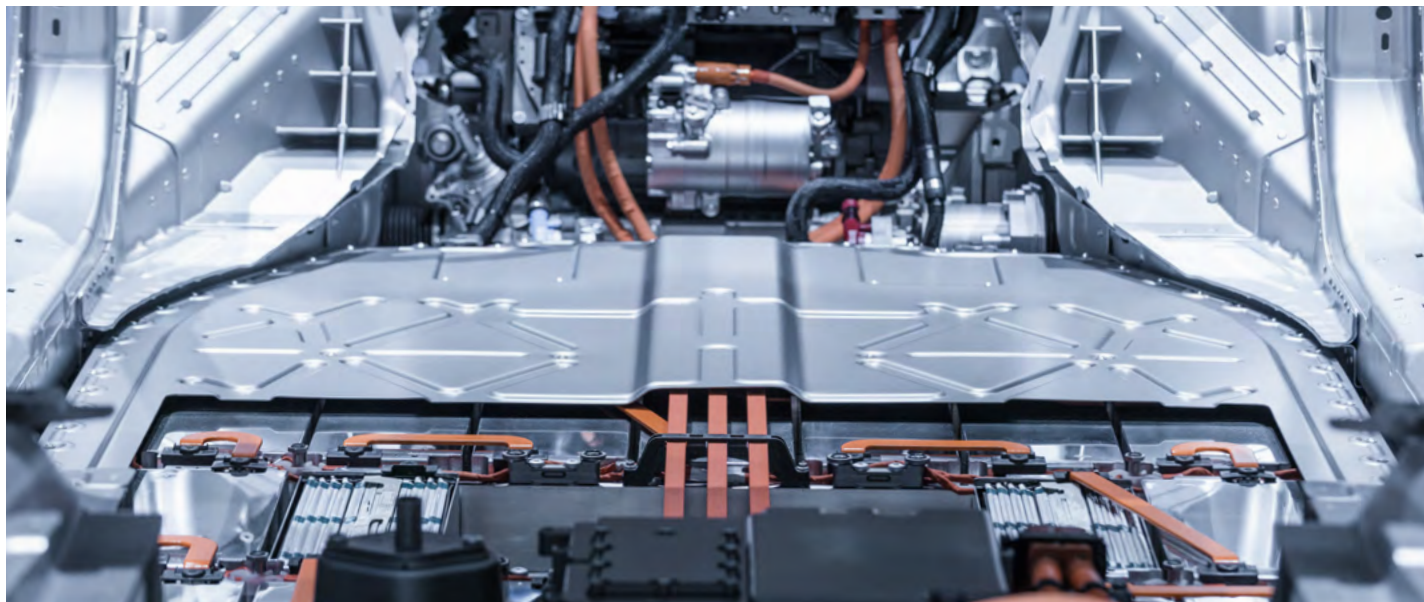
PerforMore | インダストリアルコネクタ

JP



## STÄUBLI ELECTRICAL CONNECTORS

# 高品質パフォーマンスを実現する接続のエキスパート



Stäubli Electrical Connectorsは、先駆的な接触テクノロジーにおける世界的リーダーです。また、当社は、接続ソリューション、ロボット工学、および繊維機械の技術リーダーであるストーブリメカトロニクスグループの一員です。

高品質電気コンタクト、コネクタシステム、カスタマイズされたソリューションの世界有数のメーカーとして、Stäubliは、数十年に渡る経験を数多くの産業に提供しています。皆様のパートナーとして、Stäubliはあらゆる活動において信頼性、献身、そして、卓越した品質をお約束いたします。

最高の安全性と品質基準を満たすように設計された当社の製品とサービスの幅広いポートフォリオは、信頼性の高い長期間に渡るパフォーマンスをもたらします。さらに、当社独自の実証済みのMULTILAMテクノロジーは、過酷で厳しい環境下でも最大の効率性を保証するものです。産業用途のあらゆるタイプの接続に対応したStäubli electrical connectorsは、安全性と信頼性の高い高電圧パフォーマンスを実現します。



**ストーブリグループ**  
スイス発祥、130年以上の  
経験

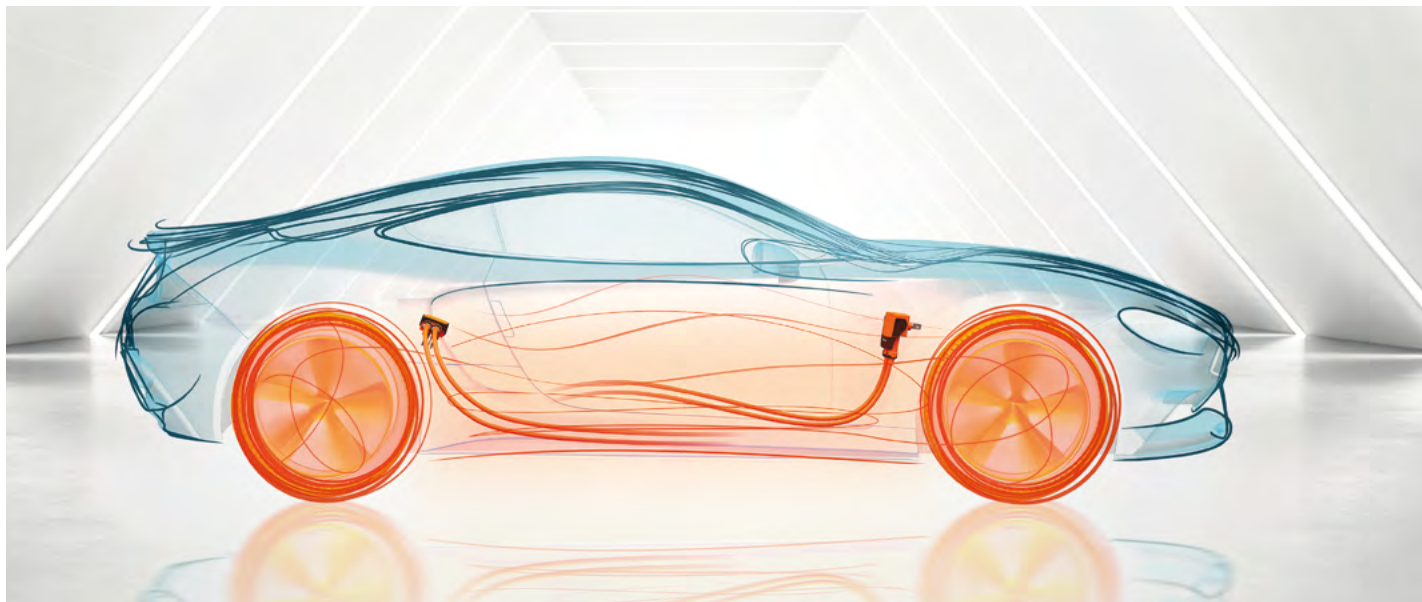


**グローバルな専門  
知識**  
28か国で  
6,000人の従業員



**MULTILAM**  
耐久性と信頼性に非常に優れた  
電気コンタクト

# 用途とメリット



**PerforMore: 電気パワートレイン・システム  
対応のコネクタ。**

**電気およびハイブリッドのパワートレインシステムには、最高の安全性、信頼性、性能基準を満たすコネクタが必須です。**

Stäubliは、LV-215規格に基づき、電気自動車の最も厳しい要件に対応したPerforMoreコネクタを設計および開発しました。コンパクトな2極コネクタは、ハイパワー充電(HPC)システム、高電圧バッテリー、インバータ、高電圧配電装置(HVDU)に最適です。

周囲温度にもよりますが、PerforMoreは電力損失を最小限に抑えながら、最大600 Aの連続電流を流すことができます。Ø 10 mmのコネクタシステムには、実証済みのMULTILAMテクノロジーを採用しており、耐振動性や高動作温度など電気駆動系の厳しい要件に最適です。

当社は、自動車・運輸業界の長年のパートナーとして、常に数歩先を見据えることで、長く使い続けられるモビリティのための信頼性の高いコネクタを開発しています。また、現場での作業が必要な場合でも、お客様固有のニーズに対応したソリューションで最も野心的な目標をも達成できるように取り組んでいます。

PerforMoreコネクタは、優れた効率性、安全性、信頼性を必要とする搭載アプリケーションに不可欠なコンポーネントです。電気パワートレイン・システムに対応した高電圧コネクタは、高性能車両、商用車、移動機械に理想的な選択肢です。

## 製品概要

# PerforMoreのメリット

取り扱い、制限された設置スペース、通電容量の増加に伴う課題を克服するために特別に設計されたPerforMoreは、高い信頼性と途切れない接続を提供します。

コンパクトなサイズにより、高い動作電圧に必要なすべてのクリアランスと沿面距離を維持しながら、設置スペースをより効率的に利用することができます。統合は素早く簡単に実現でき、分解は2段階のロック解除システムにより安全で使い勝手が良いものになっています。



独自の特許取得済み  
MULTILAM接触テクノロジー

### コンパクトなサイズで高電流対応

- 実証済みのMULTILAMテクノロジー
- 小さなサイズ (10 mm) で高性能
- より低い接触抵抗
- 長期信頼性
- 省スペース、角度付きコネクタ設計

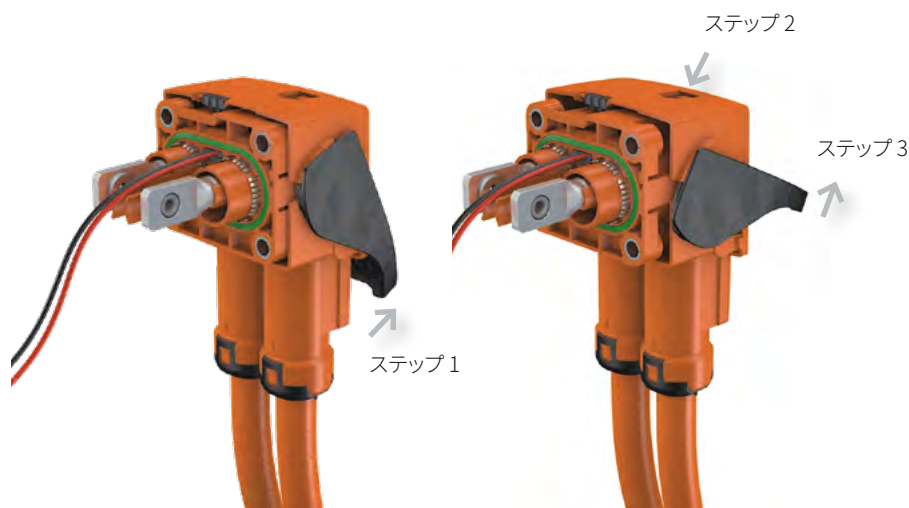
IP68、IP6K9K



### 堅牢性、安全性、信頼性

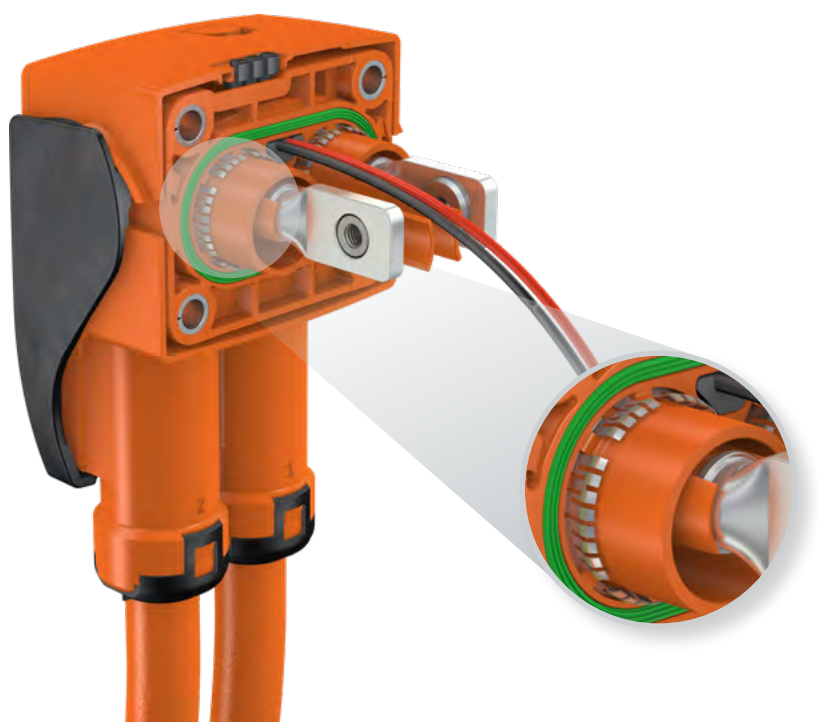
- 嵌合状態でIEC 60529に準拠した水および粉塵 (IP68、IP6K9K) から保護
- 嵌合状態で12.5 mm (IP2X) 以上の固形物から保護
- 耐振動性
- 最高180 °Cの使用温度に対応





### 2段階のロック解除システムを備えたHVIL

- 高電圧インターロックループ(HVIL)と電源コンタクトの切断の時間差が下記を可能にします。
  - ロック解除の第1段階でも、HVILを切断
  - 通電接点は、ロック解除手順の第2段階でのみ切断
- 人命に関わるアークフラッシュを引き起こす可能性のある偶発的な断線からの保護



### 高品質なEMCシールド

- 多くの接触点により高いシールド効率を実現
- 360°シールド: 電源接点周辺にシールド接点を均一に配置



#### 機械的コードとカラーコード

- 4つの異なる機械的コードからの選択により、誤嵌合を防止
- カラーコード・システムにより、安全性を確保し、関連するコネクタペアを容易に認識



#### 素早く、簡単に安全な設置

- あらゆる生産に適したケーブルアセンブリ(小型・大型シリーズ)
- 取付方向が一方のみの組み立て済みケーブルにより設置が簡単
- 既定の構造形状により、誤嵌合を防止し、安全性を向上
- ほぼ組立て済みの状態でのコネクタ納品により、設置時間を節約

# テクニカルデータ

一般データ	
定格電流 LV-215	600 A @ 40 °C (df 1) <sup>1)</sup> 475 A @ 70 °C (df 0.9) <sup>1)</sup> 400 A @ 85 °C (LV-215, df 0.8) <sup>1)2)</sup>
定格電圧	DC 1000 V
導体断面積	50 mm <sup>2</sup> / 70 mm <sup>2</sup> / 95 mm <sup>2</sup> LV-216-2に準拠した、自動車およびその電気駆動のためのシールド、高電圧、被覆ケーブル
保護等級、嵌合状態 非嵌合状態	IP6K9K、IP68 (1 m; 1 h) IP2X
接続タイプ ピン	ねじ接続
接続タイプ ソケット	圧着接続 溶接接続
試験電圧	AC 4260 V、1分/50 Hz
LV215-2によるシールド	2 MHzで90 dB (5 mΩ/m) 30 MHzで84 dB (10 mΩ/m) 100 MHzで75 dB (30 mΩ/m) 300 MHzで65 dB (80 mΩ/m)
周囲温度	溶接接続: -40 °C~+140 °C 圧着接続: -40 °C~+120 °C
温度限界、上限 下限	溶接接続: +180 °C 圧着接続: +120 °C -40 °C
振動	試験IX: 商用車、ばね下重量 (ISO16750-3)

## コードやカラーコードを含むオーダー番号に関する注意事項

一部の製品では、オーダー番号に追加コードを加える必要があります:

15.0727C...*	
15.0727C1...*	コーディング1
15.0727C2...*	コーディング2
15.0727C3...*	コーディング3
15.0727C4...*	コーディング4
15.0727C...*	
15.0727C...-21	21 黒
15.0727C...-23	23 青
15.0727C...-25	25 緑



取扱説明書 MA416、MA416-1、MA416-2

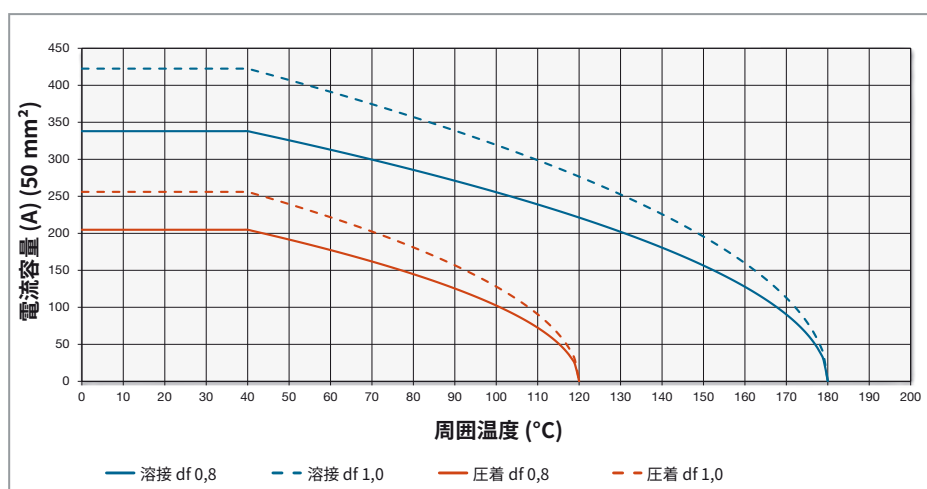
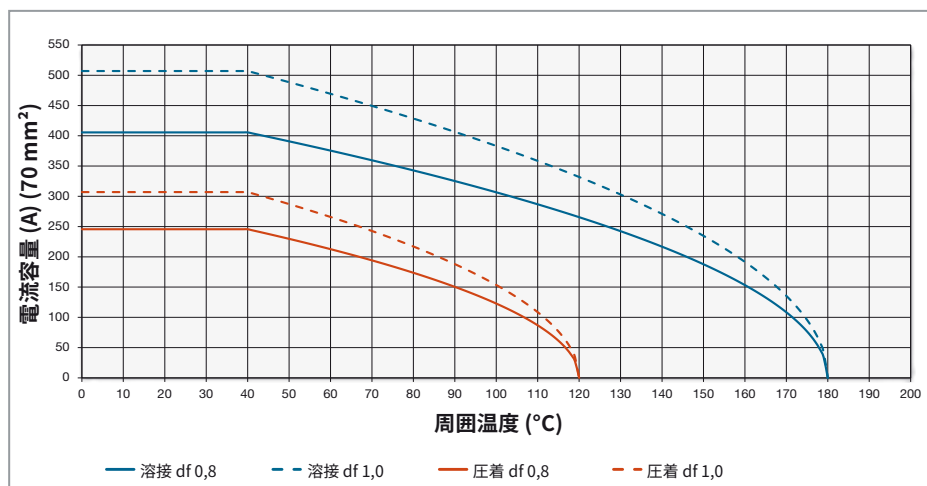
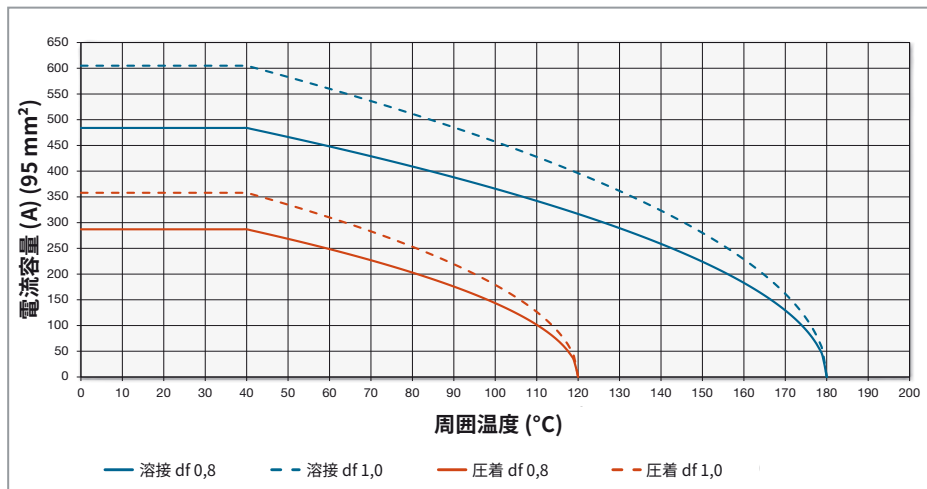
[www.staubli.com/electrical](http://www.staubli.com/electrical)

<sup>1)</sup> ケーブルおよび接続タイプにより異なる、df = ディレーティング係数

<sup>2)</sup> IEC 60512-5-2に準拠するLV215により、dfの0,8は本基準に基づく

# ディレーティング表

ディレーティング表に示された値は、絶縁体内部の2極構成における接点の通電容量を示すもので、示されたディレーティング係数「df」を用いています。

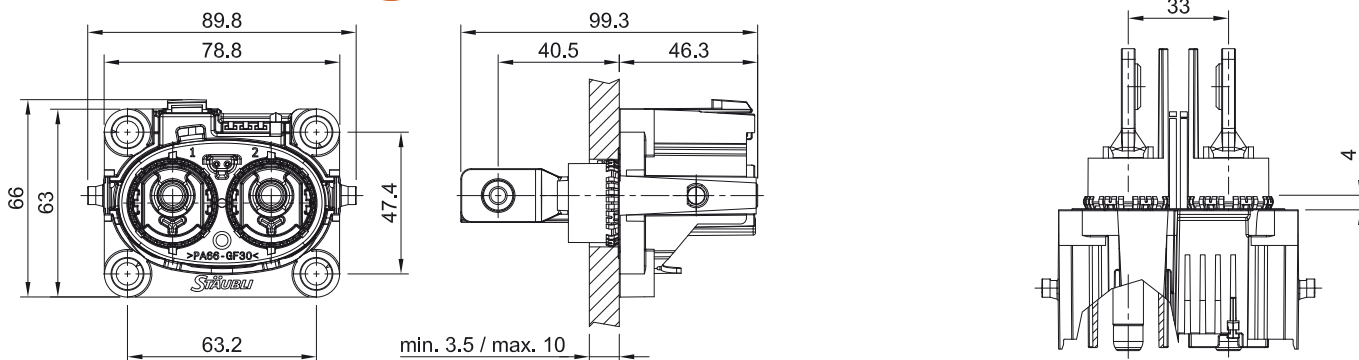
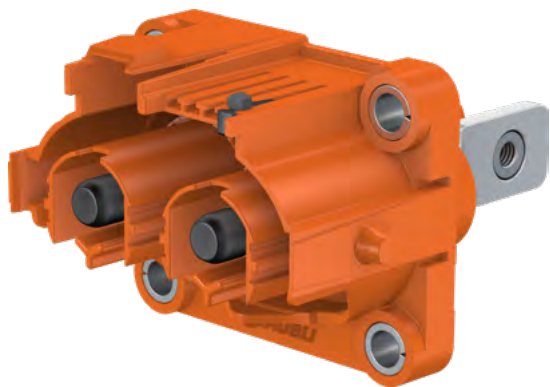




# PerforMore

## プラグ側

PM-MP10-2SDD-HVIL-IT-C...



オーダー No.	型式	説明
15.0726	PM-MP10-2SDD-IT	PerforMore プラグ側にM6接続ねじ付き
15.0727C...*	PM-MP10-2SDD-IT-C...	PerforMore プラグ側にM6接続ねじとコード付き
15.0728-0502122 <sup>1)</sup>	PM-MP10-2SDD-HVIL-IT	PerforMore プラグ側にM6接続ねじとHVIL付き
15.0729C...-2122 <sup>1)</sup>	PM-MP10-2SDD-HVIL-IT-C...	PerforMore プラグ側にM6接続ねじ、コード、HVIL付き

### スペアパーツ

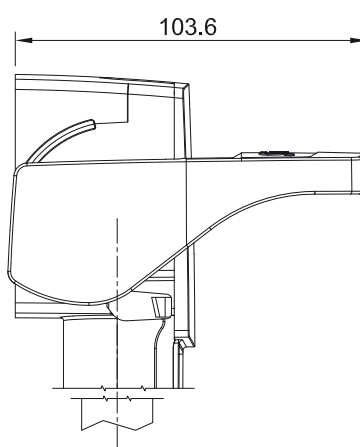
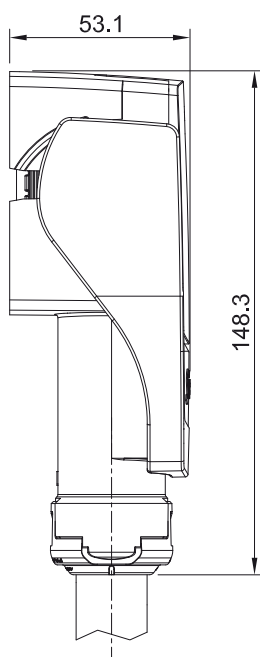
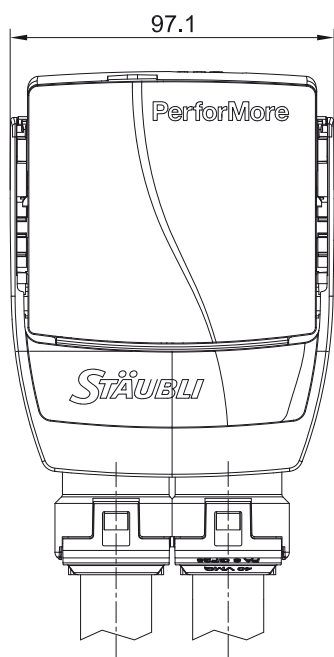
15.5402	PM-P10IT-M6	PerforMoreプラグコンタクト M6接続ねじ付き
15.5406	PM-KIT-HVIL-1-2	PerforMore HVILソケットセット
15.5419	PM-I-HVIL-1-2 PA	PerforMore HVILソケットホルダー
15.5420	PM-HVIL-B1-2CR0/25-0.75	PerforMore HVILソケット
15.5894	PM-SEAL2P	PerforMore プラグ側シール2極

\* コードおよびカラーコードを追加してください(注意事項は7ページを参照)

<sup>1)</sup> 標準ケーブルの色は黒と赤、0.5 mm<sup>2</sup>の導体断面積、標準ケーブル長各50 cm。他の導体断面積、色、長さはご要望に応じて提供可。

## ソケット側

PM-CS10-2SDD-AV-C...



オーダー No.	型式	説明	接続タイプ	導体-Ø mm <sup>2</sup>
15.0737	PM-CS10-2SDD-AV	PerforMore ソケットハウジング		
15.0738C...*	PM-CS10-2SDD-AV-C...	PerforMore コード付きソケットハウジング		
15.5407	PM-KIT-S10AV-CR50	PerforMore ソケット接続セット、1極	圧着接続	50
15.5408	PM-KIT-S10AV-CR70	PerforMore ソケット接続セット、1極	圧着接続	70
15.5409	PM-KIT-S10AV-CR95	PerforMore ソケット接続セット、1極	圧着接続	95
15.5427	PM-KIT-S10AV-WD50	PerforMore ソケット接続セット、1極	溶接接続	50
15.5426	PM-KIT-S10AV-WD70	PerforMore ソケット接続セット、1極	溶接接続	70
15.5425	PM-KIT-S10AV-WD95	PerforMore ソケット接続セット、1極	溶接接続	95

スペアパーツ

15.5410	PM-SEAL50	PerforMore シールカバー 50 mm <sup>2</sup>
15.5411	PM-SEAL70	PerforMore シールカバー 70 mm <sup>2</sup>
15.5412	PM-SEAL95	PerforMore シールカバー 95 mm <sup>2</sup>
15.5413	PM-S10AV-CR50	PerforMore ソケット圧着接続 50 mm <sup>2</sup>
15.5414	PM-S10AV-CR70	PerforMore ソケット圧着接続 70 mm <sup>2</sup>
15.5415	PM-S10AV-CR95	PerforMore ソケット圧着接続 95 mm <sup>2</sup>
15.5416	PM-KIT-SDD50	PerforMore シールドブレード導体 50 mm <sup>2</sup>
15.5417	PM-KIT-SDD70	PerforMore シールドブレード導体 70 mm <sup>2</sup>
15.5418	PM-KIT-SDD95	PerforMore シールドブレード導体 95 mm <sup>2</sup>
15.5422	PM-S10AV-WD50-95	PerforMore ソケット溶接接続 50 mm <sup>2</sup> - 95 mm <sup>2</sup>
15.5895	PM-SEAL2S	PerforMore ソケット側シール2極

工具

15.5421	PM-RMT-S	PerforMore 取外しツール
---------	----------	-------------------

## カラーコードと機械的コード



オーダーNo. <sup>2)</sup>	型式	説明	*色
15.5401-*	PM-C	カラーコードと機械的コード	21 23 25

\* コードおよびカラーコードを追加してください(注意事項は7ページを参照)

<sup>1)</sup> ケーブル、バスバー、接続タイプにより、ディレーティング表の8ページを参照してください

<sup>2)</sup> ご要望に応じてLV-215に対応する追加の色をご提供します



● ストーブリ拠点 ○ 営業担当/代理店

# ストーブリグループの グローバル事業展開

[www.staubli.com](http://www.staubli.com)