

Connecteurs multipolaires pour environnement sévère

Powerline | Connecteurs industriels

FR



Domaines d'application

Les conditions d'environnement sévère imposent des exigences élevées à la conception d'un équipement. Les connecteurs électriques doivent fonctionner de manière fiable et sans problème au quotidien afin de garan-

tir le bon fonctionnement de l'ensemble. Les connecteurs pour environnement sévère de Stäubli répondent à ces exigences.

La technologie de contact à lamelles Stäubli MULTILAM garantit une sécurité maximale de

raccordement allié à de faibles résistances de contact et, par conséquent, des pertes d'énergie extrêmement basses ainsi que de faibles forces d'embrochage malgré la présence de plusieurs contacts électriques.



Industrie ferroviaire

Dans ce domaine, les connecteurs électriques sont soumis tous les jours à des conditions environnementales extrêmes. Les fortes variations de température (neige et givre dans les régions alpines, par exemple), les sollicitations mécaniques élevées, les vibrations et les salissures ne doivent pas affecter la fiabilité de transmission du courant, des signaux et des données.

Stäubli a mis au point un boîtier robuste dont la poignée résiste même à des coups de marteau lors de l'ouverture. La technologie MULTILAM assure, en cas de fortes vibrations et variations de température, une connexion sans interruption. L'angle de sortie de 15° du connecteur réduit la sollicitation mécanique du câble et simplifie l'utilisation de la connexion embrochable.



Industrie minière

Stäubli propose des solutions fiables adaptées aux conditions environnementales spéciales de l'exploitation souterraine ou à ciel ouvert telles que la poussière, les impacts et les chocs en garantissant un fonctionnement en continu. Nous sommes le spécialiste des applications spécifiques au client: nos solutions de contact peuvent être utilisées non seulement dans des machines d'excavation telles que des pelleteuses ou des équipements de forage, mais également dans les dispositifs de la chaîne logistique et systèmes de traitement comme les bennes basculantes, les chariots et les broyeurs ainsi que les installations de triage et de lavage.

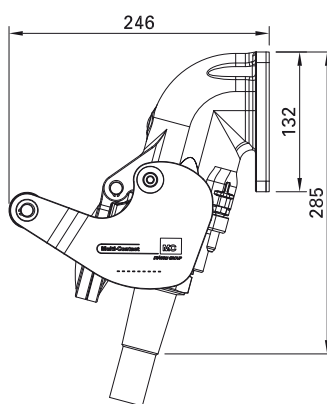
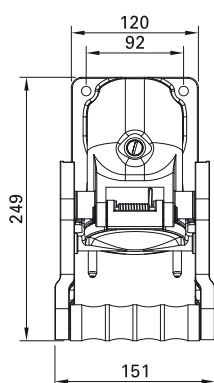


Applications marines

Dans les zones portuaires et sur les navires, les connecteurs sont exposés à l'eau de mer et la teneur en sel de l'air est plus élevée que dans la plupart des endroits. Une utilisation à long terme dans cet environnement requiert, outre une parfaite étanchéité, un boîtier particulièrement robuste. Le connecteur pour environnement sévère Stäubli répond à ces exigences. En fonction des attentes du client, il peut être muni de différents contacts. De cette manière, il est possible de couvrir les applications les plus diverses sur les ports et en mer.

Caractéristiques techniques

Données générales	
Tension assignée	jusqu'à 1000 V
Degré de protection, connecté déconnecté	IP65, IP69 IP2X
Mise à la terre	prévue à partir de DC 50 V/75 V
Ø du presse-étoupe	M50
Matériau du boîtier	Al (revêtement par poudre)
Montage, côté mâle côté femelle	Montage sur panneau Connecteur flottant



Configurations spécifiques sur demande





● Sites Staubli ○ Représentants/agents

Présence mondiale du groupe Staubli

www.staubli.com