

圆形连接器 Ø10-21 mm 单极, 绝缘, 最高 1000 A

能源供应 | 单极工业连接器

CN



史陶比尔电连接器 连接美好生活



史陶比尔集团是电连接器、流体连接器、机器人和纺织机械这四大事业部构成的机电一体化解决方案的全球专业供应商。史陶比尔电连接器事业部基于可靠的 MULTILAM 技术研发先进连接解决方案。

携手迈向可靠和安全的连接

您愿意将功能开发需求托付给史陶比尔，这是对我们的极大认可，我们每天都在努力以赢得这份信任。得益于丰富的专业知识、行业经验和成功案例，史陶比尔电连接器事业部开发了众多原创产品，并在日后发展成为行业标杆。史陶比尔MC4系列光伏连接器就是

史陶比尔以客户为中心，为美好生活提供连接解决方案。我们坚信，长期稳固的合作伙伴关系能够实现互利共赢。

我们致力于满足合作伙伴的需求，并应对最棘手的挑战。因此，在研发、销售和技术支持

一个典型案例，目前已经成为全球市场领导者。作为史陶比尔的原创之作，MC4代表了我們不断追求创新、质量和安全的精神。

类似的案例还有CombiTac模块化连接器系统以及应用于自动充电系统的QCC快速充电连接器

史陶比尔与长期客户通力合作，为可再生能

等方面，我们始终与客户保持密切合作，以便为要求高生产力和安全标准的市场提供可靠而持久的解决方案。

源、工业自动化、输配电、铁路、焊接自动化、测试测量、医疗设备和电动交通等行业提供连接解决方案。史陶比尔，连接美好生活。

基于久经考验的MULTILAM技术研发可靠、高效和安全的解决方案，不仅能够实现高效的能量传输，还可以保证长久的使用寿命。

应用与优势



史陶比尔电连接器的这些圆形连接器应用于临时供电的低电压范围, 以及用于应急电源供应商或工业环境, 如工厂、集料场或试验场。由于其坚固的设计和可靠的安全功能, 它们特别适合于在恶劣条件下的高要求应用。对于敏感 EMV 环境中的应用, 使用了屏蔽式变体。

成熟的 MULTILAM 表带触指技术确保安全可靠:

- 极高的电流承载能力
- 适用于高达 AC 1000 V/DC 1500 V 的工作环境
- 高耐用性 (插拔次数可达 5000 次)
- 即插即用卡栓锁紧
- 机械和颜色编码选项

应用示例: 高性能连接器确保不间断的电源供应。



目录

页码 6	简介	页码 36	21BV 连接器 <ul style="list-style-type: none">• 型号概述• 面板插座• 表面安装插座• 耦合器• 配件/工具
页码 8	概述	页码 44	屏蔽连接器 <ul style="list-style-type: none">• 面板插座和插头 16BV-GS• 插座和面板插座插头 21BV-GS• 配件/工具
页码 10	卡栓锁紧功能	页码 52	压接
页码 11	编码	页码 54	AxiClamp
页码 12	配件概述	页码 56	技术参数
页码 14	10BV 连接器 <ul style="list-style-type: none">• 应用• 型号概述• 面板插座• 表面安装插座• 耦合器• 配件/工具	页码 66	降额曲线
页码 24	16BL 连接器 <ul style="list-style-type: none">• 型号概述• 应用• 面板插座• 表面安装插座• 耦合器• 配件/工具	页码 69	索引

信息概述

颜色代码

对于有多种颜色的商品,请在订单号后写上两位数的颜色代码,而不是目录中指示的“*”字符。

20 黄绿色	26 紫色
21 黑色	27 棕色
22 红色	28 灰色
23 蓝色	29 白色
24 黄色	30 橙色
25 绿色	31 粉色

变更/免责声明

本目录中的所有数据、插图和图纸均已经过审慎核查。它们符合我们迄今为止的经验,但我们对其中可能出现的错误不承担任何责任。同时我们保留出于产品设计及技术安全原因做出变更的权利,恕不另行通知。因此,建议不要完全依赖目录数据来设计包含我们组件的产品,应咨询我们以确保使用最新数据。我们将非常乐意为您提供咨询。

版权所有

如未事先获得我司书面许可,不得以任何形式、出于任何其他目的使用本目录。

RoHS ready

关于限制在电气和电子设备中使用某些有害物质的 2011/65/EU 指令。

标识



该产品备有配件或特殊工具



该产品备有装配说明 MA000

简介

久经考验的可靠性

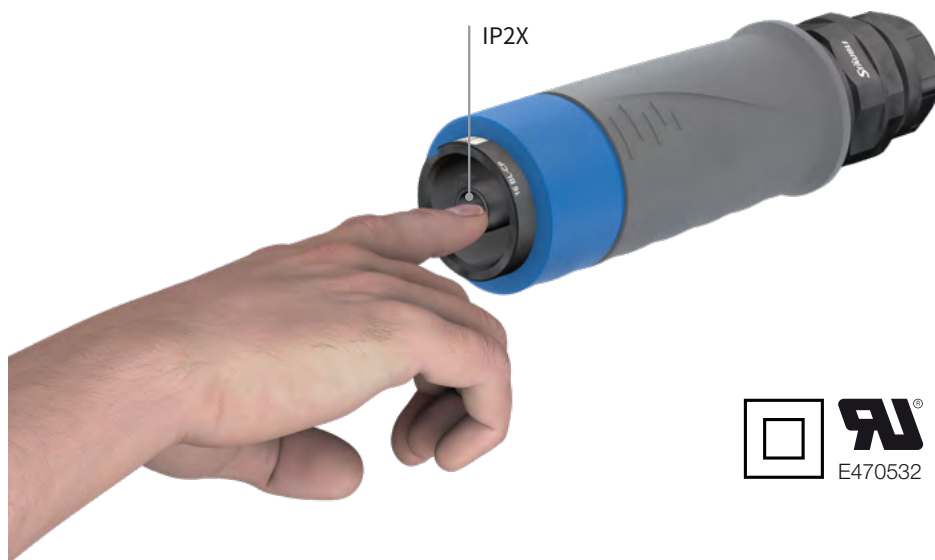
史陶比尔的单极连接器保证了最大的操作可靠性,而且符合国际标准,还提高了操作简易性能。这些连接器适合在极端环境条件下使用,其特点是使用寿命长。

规格因型号而异,可在技术参数中查看。

安全性和符合性

我们的连接器是根据国际标准开发,除其他外,还具有以下特点:

- IP2X 触摸保护
- 双(强化)II级绝缘



性能和操作

根据不同的型号,史陶比尔提供的用于临时供电和工业应用的通用连接器解决方案:

- 载流能力高达 1000 A
- 高防护等级:IP65、IP68、IP69 (依据IEC 60529)
- 高温范围, -60°C 到 +120°C
- 全面测试程序,例如盐雾试验

更多安全性功能

卓越的机械特性与久经考验的MULTILAM接触技术相结合,使单极连接器在安全、耐受性和耐久性方面成为最佳连接解决方案。

连接器的紧凑设计和广泛的电缆连接选项便于调试和集成到现有的应用中。



耐用性和使用寿命

- 插拔次数最高可达 5000 次
- 获得专利的卡栓锁紧系统更便于连接和断开
- 锁紧插针或锁环可防止意外断开——只能用工具解锁连接。
- 彩色和机械编码均可增强安全性



操作简便, 安装快捷

紧凑尺寸确保了操作便捷以及在集成到设备中时节省空间。此外,我们的单极连接器还具有以下特点:

- 安装拆卸方便快捷
- 可使用 AxiClamp 或传统压接连接 (AxiClamp 参见页码 54)

概述

单极圆形连接器, 最高 1000 A

单极大电流圆形连接器具有使用方便安全、坚固耐用的特点。触摸保护和高防护等级保护能够确保用户安全, 并且可在恶劣环境中使用。由于独特的 MULTILAM 表带触指技术, 其具有无与伦比的电气和机械特性, 并且由于一流的恒定载流能力和最小接触电阻, 还具有优异的性能。其设计保证了极高的耐用性和可靠的电接触; 该系列最高可实现 5000 次插拔次数。

单极圆形连接器非常适合要求苛刻的应用, 如公共事业的应急供电、试验场或陆上和海上设施。


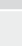

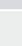
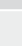
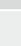
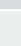
对于必须满足电磁兼容性特殊要求的应用, 我们将提供屏蔽连接器。

特点:

- 插拔次数最高可达 5000 次
- IP2X 触摸保护
- 取决于 IP 68/IP 69 以下的型号
- AC 1000 V/DC 1500 V
- 250 A 到 1000 A
- 卡栓锁紧系统
- 大量可供选择的颜色编码
- 机械编码

概述		 E470532
	圆形连接器 10BV	圆形连接器 16BL
额定电流	250 A	到 630 A (IEC) 到 380 A (UL)
额定电压	1000 V	AC 1000 V/DC 1500 V (IEC) AC/DC 600 V (UL)
接触直径	Ø 10 mm	Ø 16 mm
导线截面积	6 mm ² – 70 mm ²	70 mm ² – 240 mm ²
电缆连接	AxiClamp	压接/Axiclamp
插拔次数	至 5000	至 5000
保护等级, 在插合条件下 在未插合条件下	IP65 IP2X	IP65; IP68 (1 m, 1 h), IP69 IP2X
温度范围	-40 °C ... +90 °C	-40 °C...+120 °C
卡栓锁紧	90°, 配置卡栓锁紧系统	45°, 配置卡栓锁紧系统
机械编码	C1 至 C5	C1 至 C7
颜色编码		
嵌入式	锁紧环 (选配)	锁紧插针

配件

微动开关		
保护盖		
固定带		
角度适配器	根据要求	
UL 列出组件	根据要求	



圆形连接器 21BV

屏蔽连接器 16BV-GS

屏蔽连接器 21BV-GS

1000 A

530 A

600 A

1000 V

1000 V

1000 V

Ø 21 mm

Ø 16 mm

Ø 21 mm

150 mm² – 400 mm²

50 mm² – 240 mm²

240 mm² – 300 mm²

压接

压接

压接

至 5000

至 5000

至 5000

IP65, IP68, IP69
IP2X

IP65, IP67, IP69
IP2X¹⁾

IP65, IP67, IP69
IP2X¹⁾

-60 °C...+120 °C

-30 °C...+90 °C

-40 °C...+120 °C

45°, 配置卡栓锁紧系统

90°, 配置卡栓锁紧系统

45°, 配置卡栓锁紧系统

C1 至 C6

根据客户特定要求

C1 至 C6

20 21 22 23 24 25 26 27 28 29 30 31

21 22 23 24 25 26 27 28

21 22 23 24 25 26 27 28

锁紧插针



局部, 根据要求

¹⁾ 配备保护盖的 IP 65 和 IP 67 也处于未插合状态

²⁾ 根据客户特定要求

卡栓锁紧

卡栓锁紧功能



插入程序

插入式连接带有卡口锁紧。为进行连接，插头和插座标记必须相对。将连接器插入止动块，然后根据型号将插座向右旋转 45° 或 90°，直到锁卡入到位。

测试程序

通过旋转检查锁是否接合。通过拉动检查此位置是否无法再断开连接。

拔出程序

如需松开插头，请回拉插座侧的可伸缩套筒，并根据型号向左转动 45° 或 90°，直到标记轴向相对。断开插头和插座。

说明

连接电缆的横截面越大，导线长度越短，在插接和锁紧过程中所需的力就越大。

编码

适用于圆形连接器 10-21 mm

机械编码

为避免错误插合的风险, 根据不同型号, 最多可提供 7 种不同的机械编码 (C1 至 C7)。这些编码因导向凹槽和接头的布置而异。编号刻于标记旁边的插头。插头和插座只有编码相同才能插在一起。



颜色编码

最多有 12 种不同颜色编码可用于快速识别和更安全连接。各种颜色编码选择可用于所有应用 (例如临时电源和工业), 以及用于现场电线标记的颜色。



地区	相位 1 (L1)	相位 2 (L2)	相位 3 (L3)	中性电缆 (N)	保护电缆 (PE)	备用
编码建议	C1	C2	C3	C4	C5	C6 C7
欧洲	●	●	●	●	●	-
USA (120 V/208 V/240 V)	●	●	●	●	●	-
USA (277 V/480 V)	●	●	●	●	●	-
中国	●	●	●	●	(●)	-

符合 HD 308 S2 的颜色编码: 2001, IEC 60445:2017, NEC 2017。

配件概述

大量可供选择的配件



更多安全性功能

用于监测连接状态的微动开关：

- 当插头正确连接时，转换触点的状态会发生改变
- 可通过将微型开关连接到其他报警指示器来通知用户
- 符合 IEC 61984 要求

使用寿命长

史陶比尔提供保护盖，以实现高防护等级：

- 在未插合条件下保护连接器（以防水汽、灰尘、环境、淤泥、油、化学品的污染）
- 增强 MULTILAM 连接元件的安全性和耐用性

优化操作

对于 16BL 连接器，我们会提供 45° 角度适配器，以获得更大的灵活性：

- 紧凑尺寸可实现更具成本效益的集成
- 确保连接器处的电缆应力消除
- 更容易连接和断开，特别是对于大型电缆

16BL 上还有一个可选的固定带，这种固定带专门设计用于连接发电机的电缆盘。这保证了安全安装和易于操作。

10BV 概述

Stäubli连接器 10BV

技术参数	
额定电压 IEC	AC 1000 V/DC 1500 V
额定电流 IEC	250 A ¹⁾
防护等级 ²⁾ ³⁾ , 已插合 未插合	IP65 (ID/S..., IS...配备平面密封件) IP2X
绝缘材质	PA
外壳材质	CuZn (AG)
温度范围	-40 °C ... +90 °C
接触电阻	≤ 40 μΩ
短路电流, 1 s/3 s	至 6.0 kA/至 3.4 kA
峰值耐受电流	25 A
测试电压 (50 Hz/1 min)	6.6 kV
额定脉冲电压, 1.2 μs/50 μs (kV)	8 kV
过电压类别/污染等级	CATIII/3
屏蔽	否
电缆横截面 AxiClamp 连接	6 mm ² – 70 mm ² 10 AWG – 2/0 AWG
插针/插座的标称直径	10 mm
当零件是新零件时, 拔出力/插入力	40 N/175 N
最大拧紧扭矩	10 N m
插拔次数	至 5000
安装, ID/S10BV IS10BV	外壳和面板 可选配备角度适配器 (根据要求) 直接安装于汇流板
接线类型, KST/KBT10BV... ID/S.... IS...	AxiClamp 电缆接线头 母线/接触块
嵌入式	卡栓锁紧, 90°
颜色编码	10
机械编码	C1 至 C5
符合	IEC 60664-1, IEC 60529, IEC 60512-5-2, IEC 61238-1-1, IEC 61984

有关其他技术信息, 参见页码 56 – 68

¹⁾ 根据型号——详细信息见页码 56 – 57

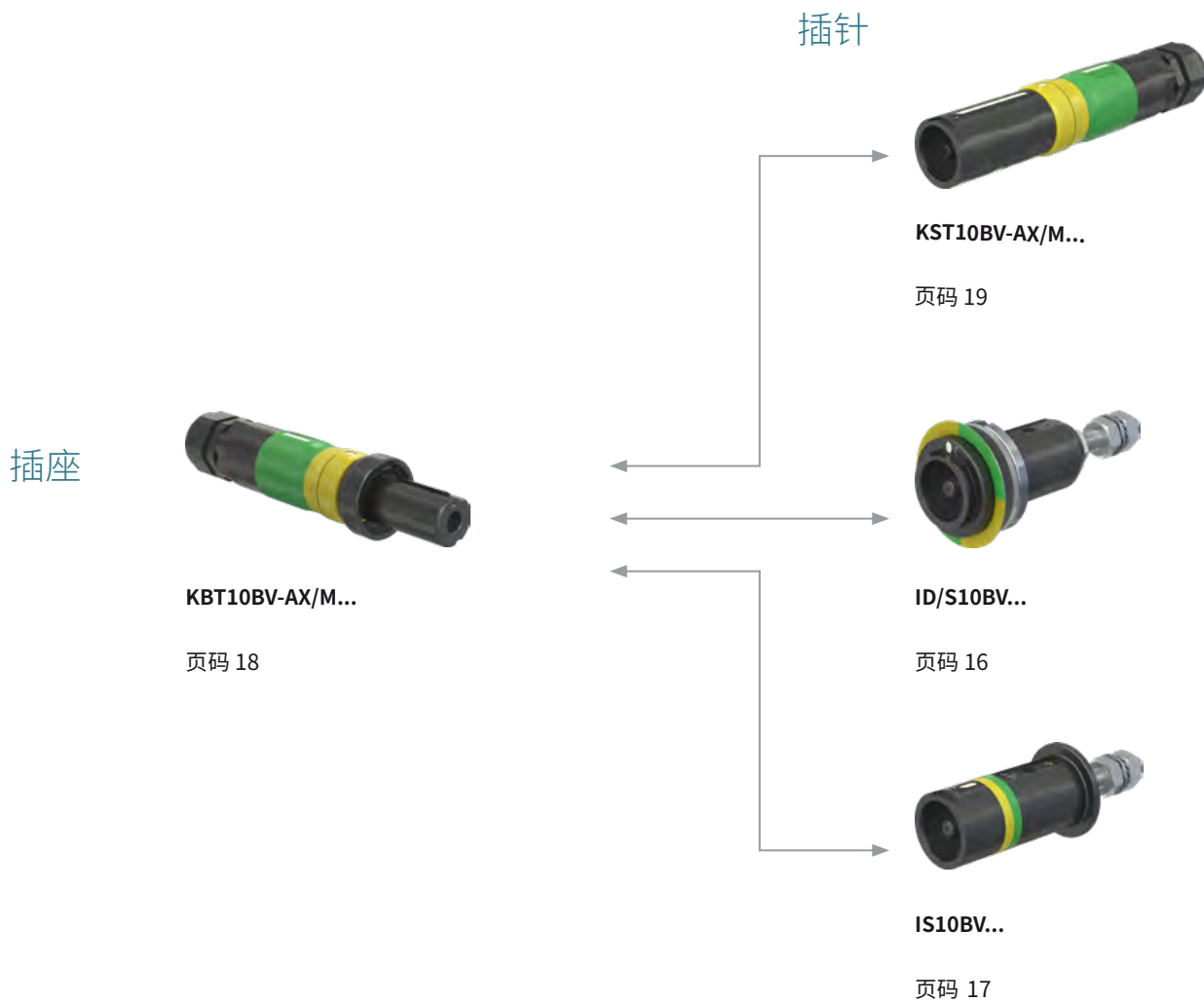
²⁾ 根据连接器组合, 处于插合状态或带有保护盖

³⁾ 表面安装插座: 不带微动开关, 仅带有保护盖 (不适用于电缆侧)

借助移动发电机和Stäubli圆形连接器供电



型号和连接选项



编码注释:

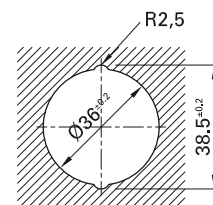
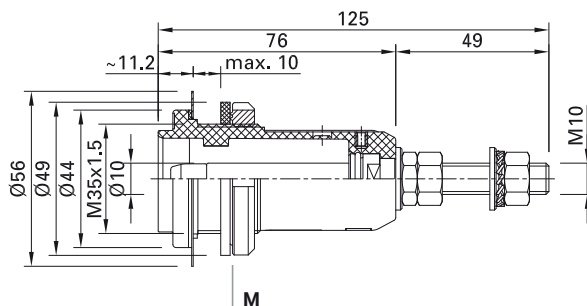
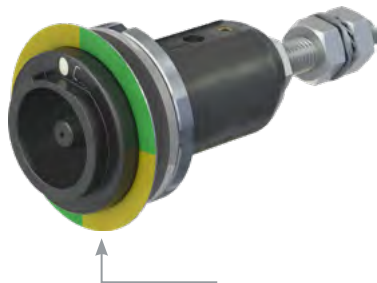
插头和插座只有编码相同才能插在一起。

C1 = 标准编码

面板插座 10BV

插头 ID/S10BV

带螺纹连接的面板插座 M10



钻孔平面图

订货号	型号	描述	* 颜色
14.0048C... ²⁾	ID/S10BV-C... ²⁾	插针	

配件(请单独订购)

14.5187-*	FR10	色环	<table border="1"> <tr> <td>20</td> <td>21</td> <td>22</td> <td>23</td> <td>24</td> <td>25</td> <td>26</td> <td>27</td> <td>28</td> <td>29</td> </tr> </table>	20	21	22	23	24	25	26	27	28	29
20	21	22	23	24	25	26	27	28	29				
14.5189	ID10BV-WZ	用于拧紧环形螺母 (M) 的套筒扳手 SW17, 参见页码 23											
14.5252-*	PL-PC-1021SET	保护盖, 参见页码 20											
15.5809	VK-S10BV	保护盖, 参见页码 20											
14.0103	MS-S10BV	微动开关, 参见页码 21											



装配说明 MA046

www.staubli.com/electrical

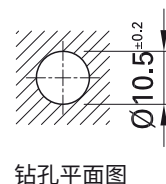
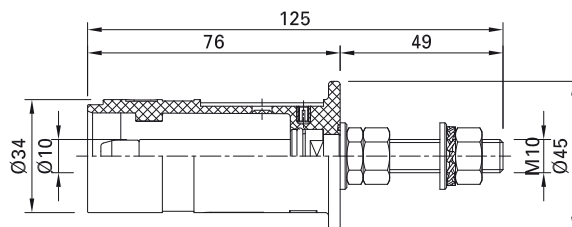
* 请指定颜色编码

¹⁾ 请单独订购色环

²⁾ 添加编码编号 (C1 至 C5)。

表面安装插座 10BV 插头 IS10BV

带螺纹连接的表面安装插座 M10



订货号	型号	描述	颜色
14.2020C... ¹⁾ -*	IS10BV-C... ¹⁾	插针	

配件 (请单独订购)

14.5190	FDK10BV	安装在表面上的 IP 65 平面密封件, 页码 22
15.5809	VK-S10BV	保护盖, 页码 20
14.0103	MS-S10BV	微动开关, 页码 21



装配说明 MA047

www.staubli.com/electrical

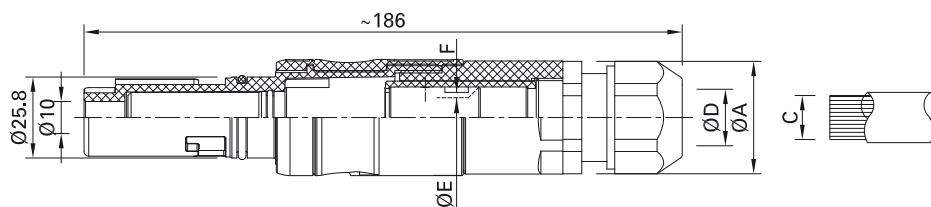
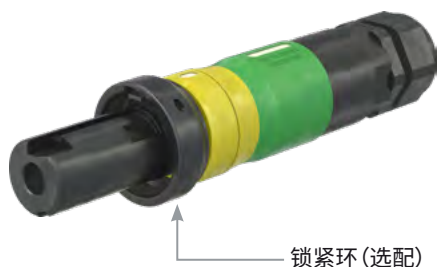
* 请指定颜色编码

¹⁾ 添加编码编号 (C1 至 C5)。

连接器 10BV

插座 KBT10BV

带 AxiClamp 连接, 适用于 CU 5 级和 6 级电缆¹⁾



订货号	型号	尺寸	导线截面积		电缆密封套 直径范围	最大电缆直径	AxiClamp 套筒 SW	* 颜色
			C mm ²	C AWG				
15.0644C... ²⁾ -*	KBT10BV-AX/M25/6-16-C... ²⁾	36	6 ³⁾ ; 10 ³⁾ ; 16	10; 8; 6	9 – 18	6	9	
15.0645C... ²⁾ -*	KBT10BV-AX/M25/25-35-C... ²⁾	36	25; 35	4; 2	9 – 18	8.5	12	20 21 22 23 24 25
15.0646C... ²⁾ -*	KBT10BV-AX/M25/50-70-C... ²⁾	36	50; 70	1/0; 2/0	9 – 18	12.5	16	26 27 28 29
15.0647C... ²⁾ -*	KBT10BV-AX/M32/50-70-C... ²⁾	46	50; 70	1/0; 2/0	13 – 25	12.5	16	

配件 (请单独订购)

15.5808	VK-B10BV	保护盖, 页码 20
15.5807	VR10BV	锁紧环, 页码 22
15.0139	VR10BV-WZ	拆卸锁紧环的工具, 页码 22
15.0138	GS33/42	拧紧电缆密封套的开口扳手, 页码 23



装配说明 MA048

www.staubli.com/electrical

* 请指定颜色编码

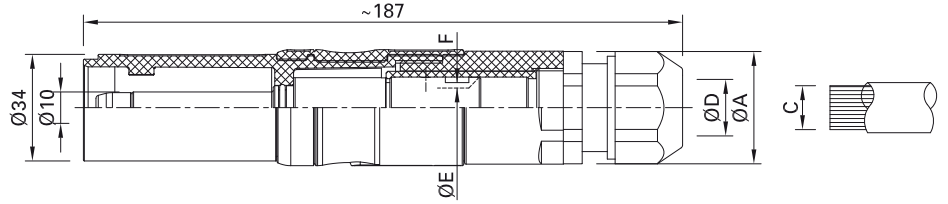
¹⁾ 符合 IEC 60228 (DIN VDE 0295), 参见页码 55

²⁾ 添加编码编号 (C1 至 C5)。

³⁾ 增加电缆外径 (如使用热缩管), 以使电缆密封套能充分夹紧和密封

插头 KST10BV

带 AxiClamp 连接, 适用于 CU 5 级和 6 级电缆¹⁾



订货号	型号	尺寸	导线截面积		电缆密封套直径范围	最大电缆直径	AxiClamp 套筒 SW	* 颜色
			Ø A	C mm ²				
15.0648C... ²⁾ -*	KST10BV-AX/M25/6-16-C... ²⁾	36	6 ³⁾ ; 10 ³⁾ ; 16	10; 8; 6	9 – 18	6	9	
15.0649C... ²⁾ -*	KST10BV-AX/M25/25-35-C... ²⁾	36	25; 35	4; 2	9 – 18	8.5	12	20 21 22 23 24 25
15.0650C... ²⁾ -*	KST10BV-AX/M25/50-70-C... ²⁾	36	50; 70	1/0; 2/0	9 – 18	12.5	16	26 27 28 29
15.0651C... ²⁾ -*	KST10BV-AX/M32/50-70-C... ²⁾	46	50; 70	1/0; 2/0	13 – 25	12.5	16	

配件 (请单独订购)

15.5809	VK-S10BV	保护盖, 页码 20
15.0138	GS33/42	拧紧电缆密封套的开口扳手, 页码 23



装配说明 MA048

www.staubli.com/electrical

* 请指定颜色编码

¹⁾ 符合 IEC 60228 (DIN VDE 0295), 参见页码 55

²⁾ 添加编码编号 (C1 至 C5)。

³⁾ 增加电缆外径 (如使用热缩管), 以使电缆密封套能充分夹紧和密封

配件 10BV 保护盖

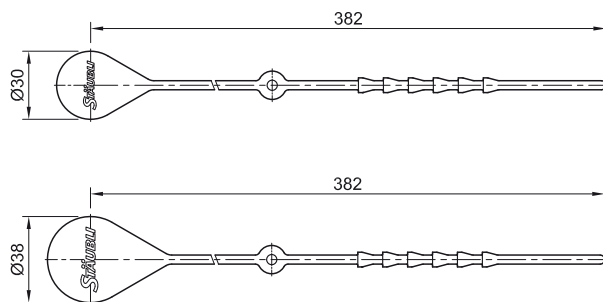
保护盖 VK

配备固定带。用于保护未插入连接器避免接触灰尘和水飞溅。固定带可用来连接至连接器绝缘体。

VK-B10BV



VK-S10BV



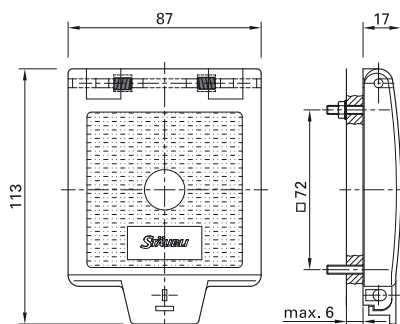
订货号	型号	防护等级	适用于	页码	 装配说明
15.5808	VK-B10BV	IP65、IP68	KBT10BV-AX/...	18	MA048
15.5809	VK-S10BV	IP65、IP68	ID/S10BV-... IS10BV-... KST10BV-AX/...	16 17 19	MA046 MA047 MA048


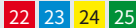
保护盖 PL-PC

用于面板插座。保护盖 PL-PC-1021SET 是弹簧式铰链罩，用于覆盖未插入接线盒，并防止机械冲击、灰尘和喷水。防护等级 IP65

保护盖可以用挂锁 (Stäubli 不提供) 锁住。颜色编码是用色盘完成。

PL-PC-1021SET-CN



订货号	型号	适用于	页码	 装配说明	* 颜色
14.5253-*	PL-PC-1021SET-CN	ID/S10BV-C...ID/	16	MA036	

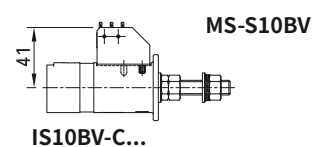
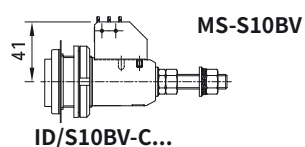
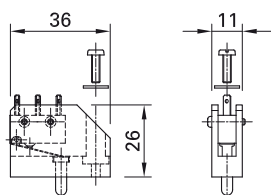
微动开关

合乎标准, 增强安全性

面板插座和表面安装插座可另外配备一个微动开关, 用于连接状态指示。微动开关触点是一个转换触点, 带有 3 个 2.8 mm x 0.5 mm 的扁平端子, 开关容量为 6 A, AC 250 V。

在锁卡入到位之前, 微动开关会立即切换, 这表示插头连接已完成。

MS-S10BV



订货号	型号	适用于	页码	 装配说明
14.0103	MS-S10BV	ID/S10BV-... IS10BV-...	16	MA046 MA047



装配说明

www.staubli.com/electrical

锁紧环

将这个外加锁紧环安装在连接插座 KBT10BV 上...插头连接可以这样一种方式锁定,即只能用 VR10BV-WZ 工具松开。

VR10BV



VR10BV-WZ



订货号	型号	描述	适用于	页码	 MA	装配说明
15.5807	VR10BV	锁紧环	KBT10BV-AX/...	18	MA049	
15.0139	VR10BV-WZ	工具	VR10BV	22	MA049	

平面密封件

平面密封件对于 IP 65, 将 IS10BV 安装在表面上。

FDK10BV



订货号	型号	描述	适用于	页码	 MA	装配说明
14.5190	FDK10BV	平面密封件	ID/S10BV-C...	16	MA046	



装配说明

www.staubli.com/electrical

工具 10BV

套筒扳手

史陶比尔建议拧紧 10BV 环形螺母扭矩。史陶比尔为商用扭矩扳手提供这种套筒扳手 (SW17)。

ID10BV-WZ



订货号	型号	扭矩	适用于	页码	 装配说明
14.5189	ID10BV-WZ	10 N m	ID/S10BV-C...	16	MA046

开口扳手

为拧紧连接 K...T10BV..., 史陶比尔建议使用这种工具, 以防止与常规工具一起使用时螺纹过紧。为此, 需要两种工具。

GS33/42



订货号	型号	描述	适用于	页码	 装配说明
15.0138	GS33/42	开口扳手 (1 件)	KBT10BV-AX/...	18	MA048
			KST10BV-AX/...	19	MA048



装配说明

www.staubli.com/electrical

16BL 概述

Stäubli连接器 16BL

技术参数	
额定电压 IEC	AC 1000 V/DC 1500 V
额定电压, UL	AC 600 V/DC 600 V
额定电流 IEC	至 630 A ¹⁾
额定电流, UL	至 380 A ¹⁾
防护等级 ²⁾ , 已插合 未插合	IP65 ³⁾ 、IP68 (1 m, 1 h), IP69 IP2X
绝缘材质	PA
外壳材质	CuZn (Ag)
温度范围	-40 °C … +120 °C
盐雾试验, 符合 IEC 60068-2-11 标准	672 小时连续运行
接触电阻	≤25 μΩ
短路电流, 1 s/3 s	14 kA/to 10 kA
峰值耐受电流	55 A
测试电压 (50 Hz/1 min)	6.6 kV
额定脉冲电压, 1.2 μs/50 μs (kV)	12 kV
过电压类别/污染等级	CAT III/3
屏蔽	否
电缆横截面, 压接连接 AxiClamp 连接	70 mm ² – 240 mm ² 2/0 AWG; 500 MCM (incl. 535.3 MCM) 95 mm ² – 240 mm ² 4/0 AWG; 500 MCM
插针/插座的标称直径	16 mm
当零件是新零件时, 拔出力/插入力	114 N/300 N ⁵⁾
最大拧紧扭矩	30 N m
插拔次数	至 5000
安装, 16BL-PP/ET/C 16BL-MP/ET/C	外壳和面板, 可选配角度适配器 直接安装于汇流板
连接类型 16BL-CS/C, 16BL-CP/C 16BL-PP/ET/C 16BL-MP/ET/C	压接连接或 AxiClamp 电缆接线头 母线/接触块
嵌入式	卡栓锁紧, 45°
颜色编码	12
机械编码	C1 至 C7
符合	IEC 61984、IEC 60664-1、IEC 60529、 IEC 60512-5-2、IEC 61238-1、 IEC 60068-2-52、UL 486A-486B、UL 94
UR 认证组件	E470532

有关其他技术信息, 参见页码 58 – 68

¹⁾ 根据型号——详细信息参见页码 58–63

²⁾ 根据连接器组合, 处于插合状态或带有保护盖

³⁾ 还带有用于未插合状态下的保护盖

⁴⁾ 取决于面板的表面结构/安装密度 (仅适用于 16BL-PP/ET/C)

⁵⁾ 给出数值与第一次插拔有关, 并随着后续使用逐渐减小

型号和连接选项

插座

插针



16BL-CP
页码27



16BL-MP
页码 29

16BL-CS
页码 26



16BL-PP
页码 28

编码注释:

插头和插座只有编码相同才能插在一起。

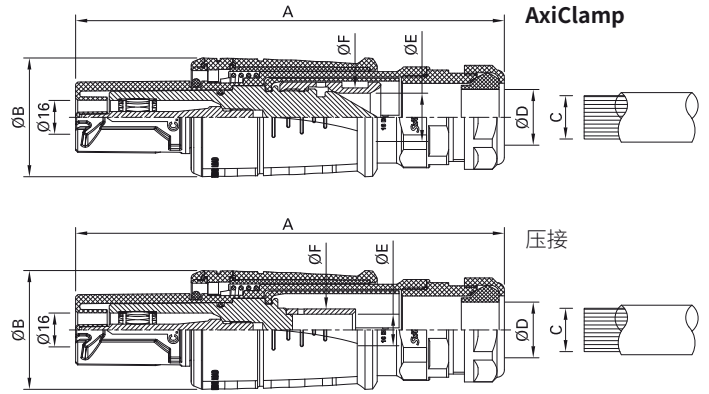
C1 = 标准编码



自由端连接器

插座 16BL-CS

带 AxiClamp 连接和压接连接, 适用于 CU 5 级和 6 级电缆 ¹⁾



订货号	型号	尺寸 (mm)		导线截面积			电缆密封套直径范围	最大电缆直径	AxiClamp 套筒 SW	压接套外径	* 颜色
		A	B	C mm ²	C AWG	C MCM	D mm	E mm	F mm		

AxiClamp 连接

15.0718C ²⁾ -*	16BL-CS/AX/M40/95-120-C...	204	57	95 - 120	4/0	250	20 - 32	16	22		20 21 22
15.0719C ²⁾ -*	16BL-CS/AX/M40/150-185-C...	204	57	150 - 185		300 - 350	20 - 32	20	27		23 24 25
15.0720C ²⁾ -*	16BL-CS/AX/M50/150-185-C...	223	57	150 - 185		300 - 350	31 - 41	20	27		26 27 28
15.0721C ²⁾ -*	16BL-CS/AX/M50-240-C...	223	57	240		450 - 500	31 - 41	23	28		29 30 31

压接连接

15.0686C ²⁾ -*	16BL-CS/M32/70-C...	202	57	70	2/0		15 - 25	13		17	
15.0687C ²⁾ -*	16BL-CS/M40/95-C...	204	57	95	4/0		20 - 32	15		20	
15.0688C ²⁾ -	16BL-CS/M40/120-C...	204	57	120		250 (包括 262.6)	20 - 32	17		22	20 21 22
15.0689C ²⁾ -*	16BL-CS/M40/150-C...	204	57	150		300 (包括 313.3)	20 - 32	19		25	23 24 25
15.0690C ²⁾ -*	16BL-CS/M40/185-C...	204	57	185		350 (包括 373.3)	20 - 32	21		27	26 27 28
15.0691C ²⁾ -*	16BL-CS/M50/150-C...	223	57	150		300 (包括 313.3)	31 - 41	19		25	29 30 31
15.0692C ²⁾ -*	16BL-CS/M50/185-C...	223	57	185		350 (包括 373.3)	31 - 41	21		27	
15.0693C ²⁾ -*	16BL-CS/M50/240-C...	223	57	240		500 (包括 535.3)	31 - 41	24		30	

配件 (请单独订购)

15.5881	16BL-CS/PC	保护盖, 页码 30
15.5883	16BL-CS/FIX	带保护盖的固定带, 页码 31



装配说明 MA408

www.staubli.com/electrical

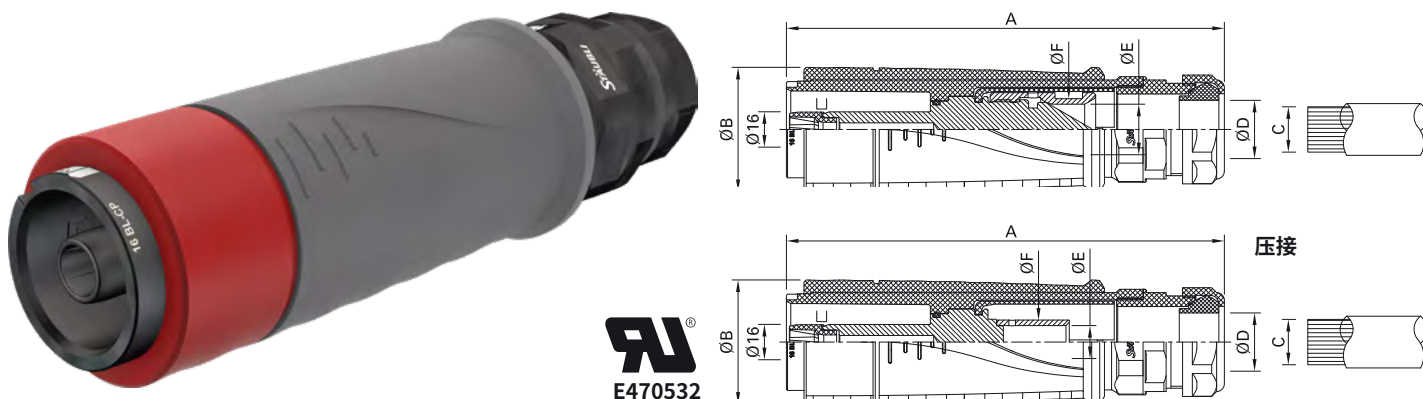
* 请指定颜色编码

¹⁾ 符合 IEC 60228 (DIN VDE 0295)

²⁾ 添加编码编号 (C1 至 C7)

插头 16BL-CP

带 AxiClamp 连接和压接连接, 适用于 CU 5 级和 6 级电缆¹⁾



订货号	型号	尺寸 (mm)		导线截面积			电缆密封套直径范围	最大电缆直径	AxiClamp 套筒 SW	压接套外径	* 颜色
		A	B	C mm ²	C AWG	C MCM	D mm	E mm	F mm		

AxiClamp 连接

15.0722C ²⁾ -*	16BL-CP/AX/M40/95-120-C...	200	57	95 - 120	4/0	250	20 - 32	16	22		20 21 22
15.0723C ²⁾ -*	16BL-CP/AX/M40/150-185-C...	200	57	150 - 185		300 - 350	20 - 32	20	27		23 24 25
15.0724C ²⁾ -*	16BL-CP/AX/M50/150-185-C...	219	57	150 - 185		300 - 350	31 - 41	20	27		26 27 28
15.0725C ²⁾ -*	16BL-CP/AX/M50-240-C...	219	57	240		450 - 500	31 - 41	23	28		29 30 31

压接连接

15.0702C ²⁾ -*	16BL-CP/M32/70-C...	197	57	70	2/0		15 - 25	13		17	
15.0703C ²⁾ -*	16BL-CP/M40/95-C...	200	57	95	4/0		20 - 32	15		20	
15.0704C ²⁾ -*	16BL-CP/M40/120-C...	200	57	120		250 (包括 262.6)	20 - 32	17		22	20 21 22
15.0705C ²⁾ -*	16BL-CP/M40/150-C...	200	57	150		300 (包括 313.2)	20 - 32	19		25	23 24 25
15.0706C ²⁾ -*	16BL-CP/M40/185-C...	200	57	185		350 (包括 373.2)	20 - 32	21		27	26 27 28
15.0707C ²⁾ -*	16BL-CP/M50/150-C...	219	57	150		300 (包括 313.2)	31 - 41	19		25	29 30 31
15.0708C ²⁾ -*	16BL-CP/M50/185-C...	219	57	185		350 (包括 373.2)	31 - 41	21		27	
15.0709C ²⁾ -*	16BL-CP/M50/240-C...	219	57	240		500 (包括 535.2)	31 - 41	24		30	

配件 (请单独订购)

15.5882	16BL-CP/PC	保护盖, 页码 30
15.5884	16BL-CP/FIX	带保护盖的固定带, 页码 31



装配说明 MA408

www.staubli.com/electrical

* 请指定颜色编码

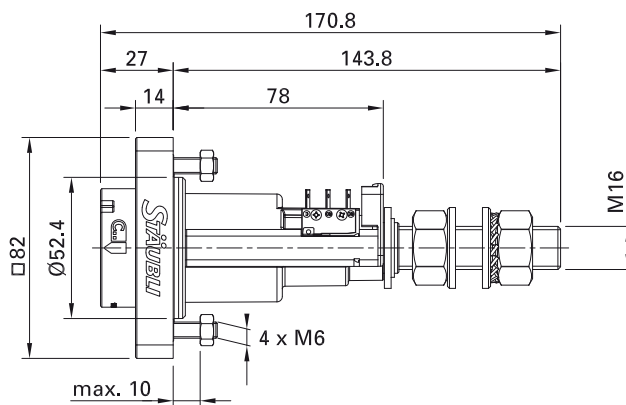
¹⁾ 符合 IEC 60228 (DIN VDE 0295)

²⁾ 添加编码编号 (C1 至 C7)

面板插座/表面安装插座

插头 16BL-PP/ET

带螺纹连接的面板插座 M16



订货号	型号	描述	* 颜色
14.0066C ¹⁾	16BL-PP/ET-C...	螺纹连接插头 M16	

单个零件 (需单独订购)

14.5204-*	FR21	色环	20 21 22 23 24 25 26 27 28 29 30 31
-----------	------	----	-------------------------------------

配件 (请单独订购)

15.5882	16BL-CP/PC	带固定带的保护盖, 页码 30	
14.5252-*	PL-PC-1021SET	带颜色编码色盘的保护盖, 页码 30	20 21 22 23 24 25 26 27 28 29 30 31
14.0050	WA-ID/S21	角度适配器, 页码 32	
14.0106	MSW-16BL-PP	微动开关, 页码 32	



装配说明 MA409

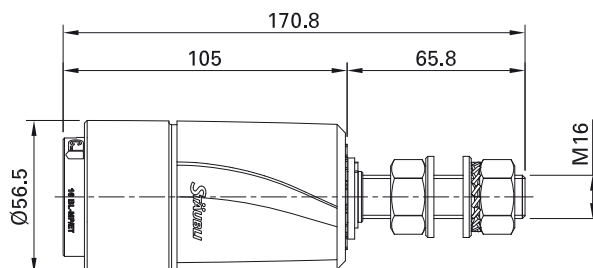
www.staubli.com/electrical

* 请指定颜色编码

¹⁾ 添加编码编号 (C1 至 C7)

插头 16BL-MP/ET

带螺纹连接的表面安装插座 M16



订货号	型号	描述	* 颜色
14.2055C ¹⁾ -*	16BL-MP/ET-C...	螺纹连接插头 M16	

配件 (请单独订购)

15.5882	16BL-CP/PC	带固定带的保护盖, 页码 30	
---------	------------	-----------------	--



装配说明 MA410

www.staubli.com/electrical

* 请指定颜色编码

¹⁾ 添加编码编号 (C1 至 C7)

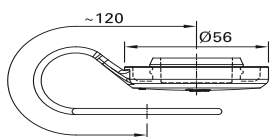
保护盖

保护帽 16BL-C.../PC

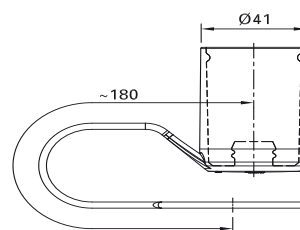
配备固定带。用于保护未插合连接器避免接触灰尘和水。

保护帽可轻松连接到连接器上。固定带可用来连接至连接器绝缘体的保护帽。

16BL-CP/PC



16BL-CS/PC



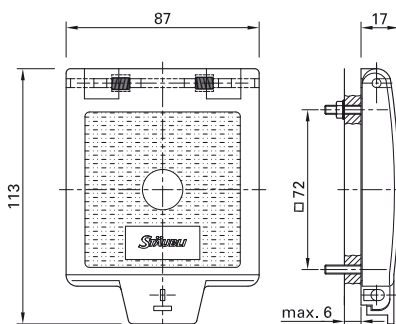
订货号	型号	适用于	页码	防护等级	 装配说明
15.5882	16BL-CP/PC	16BL-CP...	27	IP65、IP68	MA408
15.5881	16BL-CS/PC	16BL-CS...	26	IP65、IP68	MA408

保护盖 16BL-C.../PC

用于面板插座。保护盖 PL-PC-1021SET-CN 是弹簧式铰链罩，用于覆盖未插合接线盒，并防止机械冲击、灰尘和喷水。防护等级 IP65

保护盖可以用挂锁 (Stäubli 不提供) 锁住。颜色编码是用色盘完成。

PL-PC-1021SET-CN

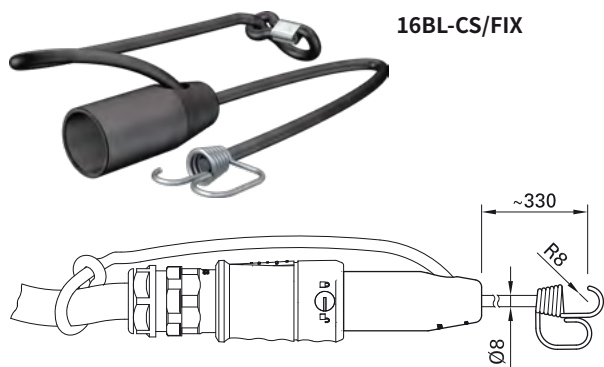
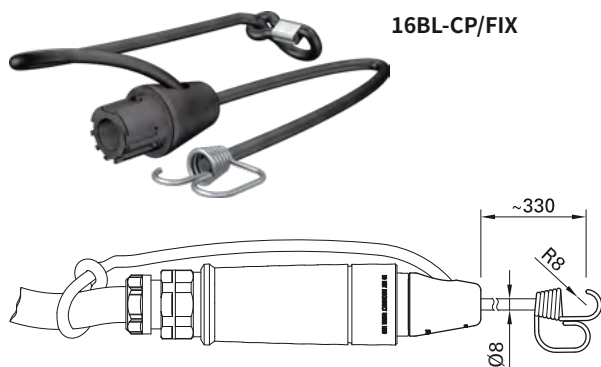


订货号	型号	适用于	页码	防护等级	 装配说明	* 颜色
14.5253-*	PL-PC-1021SET-CN	16BL-PP/ET-C...	28	IP65	MA036	22 23 24 25

* 请指定颜色编码

带保护帽的固定带

通过将连接器 16BL-CP 和 16BL-CS 连接到电
缆盘或其他连接点,可简单安全地进行连接。



订货号	型号	适用于	页码	 MA	装配说明
15.5884	16BL-CP/FIX	16BL-CP...	27	MA408	
15.5883	16BL-CS/FIX	16BL-CS...	26	MA408	

微动开关

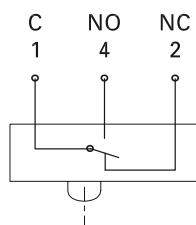
使用锁紧装置(例如微动开关)防止连接器负载,并确保用户符合 IEC 61984 标准要求。

16BL-PP/ET-C 可以配备微动开关,以显示插入式连接器的状态。

微动开关是一个转换触点,带有 3 个 2.8 mm x 0.5 mm 的扁平端子。在锁卡入到位之前,微动开关会立即切换,这表示插头连接已完成。

规定:

- 对于 IEC: 6 A, AC 250 V
- 对于 UL: 5 A, 125/AC 250 V
1 A, DC 48 V



订货号	型号	适用于	页码
14.0106	MSW-16BL-PP	16BL-PP/ET-C... 使用 2 颗螺钉(包含在交付范围)固定	28

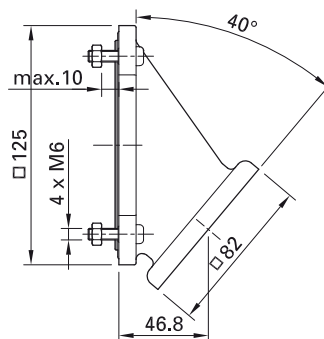
角度适配器

WA-ID/S 21 成角度适配器是一个外加元件,能够比标准型号更节省安装 ID/S 21-C... 和 16BL-PP/ET-C... 型号所使用的空间。

其还可最大限度地减少由电缆引起并且可能影响插头的横向力。防护等级 IP65

IP65 注释:

如果工作高度超过海拔 2000 米,请联系史陶比尔。



订货号	型号	适用于	页码	防护等级	装配说明
14.0050	WA-ID/S21	16BL-PP/ET-C...	28	IP65	MA075

适配器16BV-16BL

兼容现有16BV系统



将 16BL 连接器集成至现有 16BV 系统

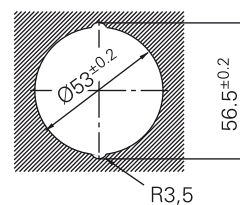
使用适配器解决方案, 便可将 16BL 轻松与现有系统集成一体。不同设置可用于所有应用 (参加页码 34。)

16BV 表面安装插座连接器更换

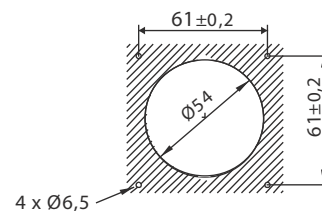
配备新 16BL 连接器的 ID/... 连接器更换非常简单, 无需进一步调整。

钻孔平面图尺寸相同。前端法兰上的附加安装螺丝增加了稳定性, 减少了连接后的机械负荷。

钻孔平面图 16BV

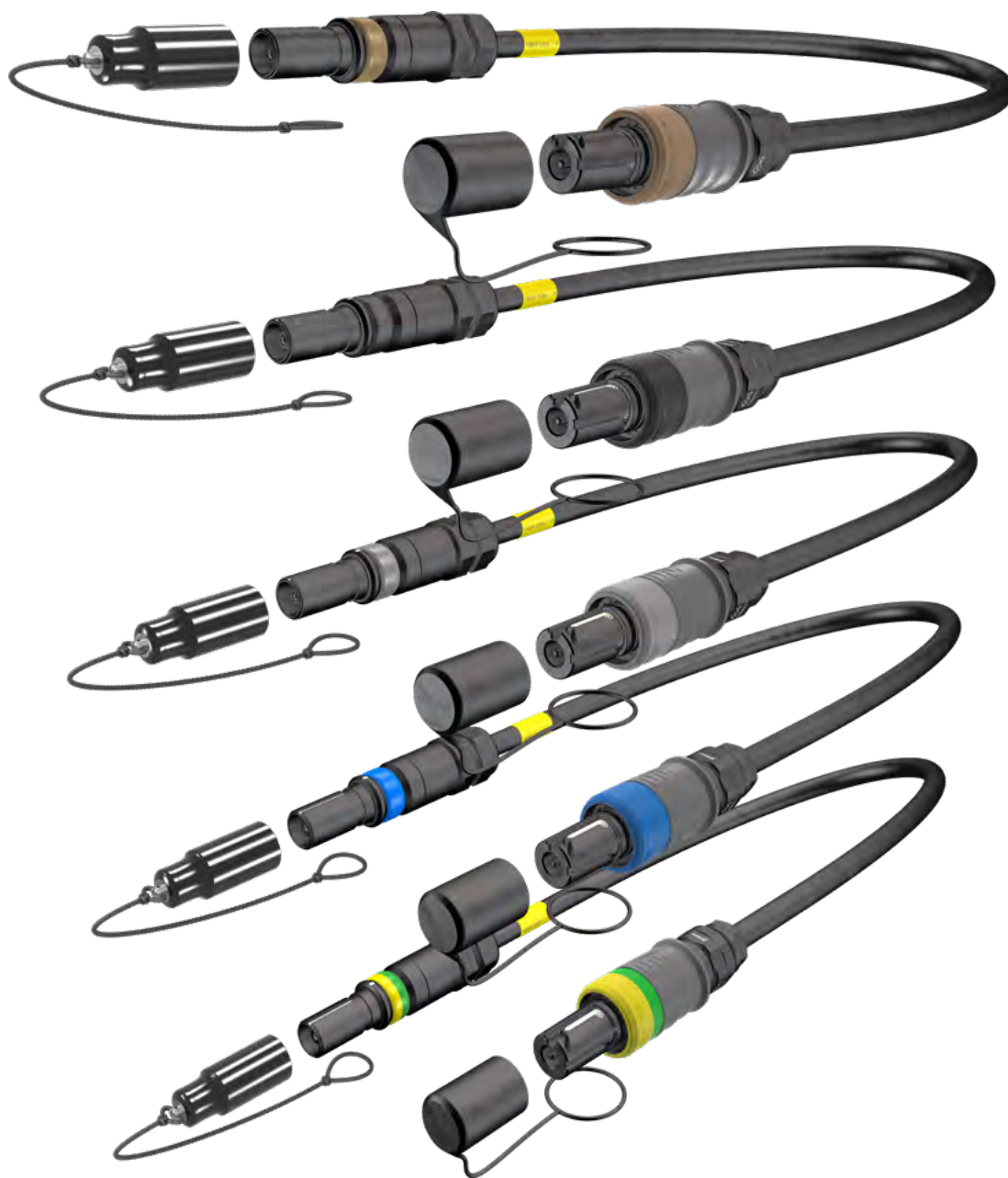


钻孔平面图 16BL



适配器16BV-16BL

即插即用式适配器与现有的16BV系统兼容

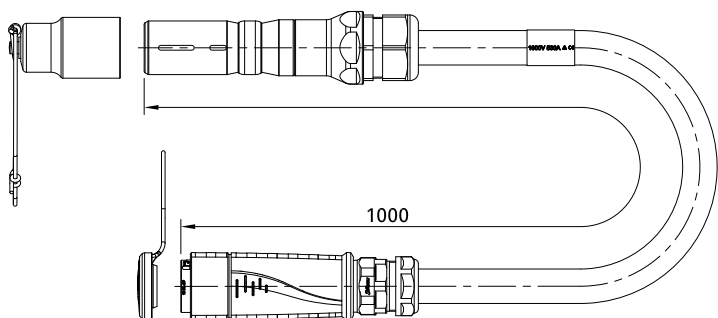


ADAP/16BV/16BL/SET4/EU-为欧洲设置, 型号:16BV 插塞/16BL 插塞

使用相关的即插即用式适配器,可以快速轻松将现有 16BV 系统连接到新型 16BL 连接器。

请务必根据安装配置正确选择您的应用。根据不同地区主要使用的插头组合,有各种适配器套件可供选择。根据当地使用的电缆数量,每套包含适当数量的适配器。

可根据要求制造专用型号。



订货号	型号	地区	页码 16BV		页码 16BL		电缆/标签 ¹⁾					电缆长度 ²⁾	最大工作温度
			插针	插座	插针	插座	L1	L2	L3	N	PE		
							C1	C2	C3	C4	C5		
15.2553	ADAP/16BV/16BL/SET1/CN	中国	×		×		●	●	●	●		1 m	80 °C
15.2554	ADAP/16BV/16BL/SET3/CN			×		×							
15.2555	ADAP/16BV/16BL/SET1/EU	欧洲	×		×							1 m	80 °C
15.2556	ADAP/16BV/16BL/SET2/EU			×	×		●	●	●	●	●		
15.2557	ADAP/16BV/16BL/SET3/EU			×		×							
15.2558	ADAP/16BV/16BL/SET4/EU			×		×							
15.2559	ADAP/16BV/16BL/SET1/DE	德国	×		×							1 m	80 °C
15.2560	ADAP/16BV/16BL/SET2/DE			×	×		●	●	●	●	●		
15.2561	ADAP/16BV/16BL/SET3/DE			×		×							
15.2562	ADAP/16BV/16BL/SET4/DE			×		×							
15.2563	ADAP/16BV/16BL/SET1/CH	瑞士	×		×							1 m	80 °C
15.2564	ADAP/16BV/16BL/SET2/CH			×	×		●	●	●	●	●		
15.2565	ADAP/16BV/16BL/SET3/CH			×		×							
15.2566	ADAP/16BV/16BL/SET4/CH			×		×							

说明:

订购前,请检查标准即插即用适配器电缆是否符合您的应用条件。

必须特别谨慎地考虑温度、耐化学性或频率水平等标准。

如果您需要帮助,请联系当地的史陶比尔合作伙伴。

¹⁾ 仅考虑 16BL 连接器的机械编码

²⁾ 预组装,带压接连接,电缆型号等级为 PUR 5,横截面为 240 mm²

21BV 概述

Stäubli连接器 21BV

技术参数	
额定电压 IEC	AC 1000 V / DC 1500 V
额定电流 IEC	至 1000 A ¹⁾
防护等级 ²⁾ ³⁾ , 已插合 未插合	IP65, IP68, IP69 IP2X
绝缘材质	PA
外壳材质	CuZn (Ag)
温度范围	-60 °C … +120 °C (静态) ⁴⁾⁵⁾
盐雾试验, 符合 IEC 60068-2-11 标准	672 小时连续运行
接触电阻	≤25 μΩ
短路电流, 1 s/3 s	19 kA/to 14 kA
峰值耐受电流	70 kA
测试电压 (50 Hz/1 min)	6.6 kV
额定脉冲电压, 1.2 μs/50 μs (kV)	12 kV
过电压类别/污染等级	CAT III/3
屏蔽	否
电缆横截面 压接连接/AxiClamp 连接	150 mm ² – 400 mm ² 300 MCM – 777 MCM
插针/插座的标称直径	21 mm
当零件是新零件时, 拔出力/插入力	140 N/270 N
最大拧紧扭矩	52 N m
插拔次数	至 5000
安装 ID/S21BV IS21BV	外壳和面板 可选配角度适配器 直接安装于汇流板
端子型号 KST/KBT21BV ID/S21BV IS/21BV	压接连接 电缆接线头 母线/接触块
嵌入式	卡栓锁紧, 45°
颜色编码	12
机械编码	C1 至 C6
符合	IEC 61984, IEC 60664-1, IEC 60529, IEC 60512, IEC 60068-2-52, ISO 6988

有关其他技术信息, 参见页码 60 – 68

¹⁾ 根据型号——详细信息参见页码 60 – 61

²⁾ 根据连接器组合, 处于插合状态或带有保护盖

³⁾ 取决于面板的表面结构/安装密度 (仅适用于 ID/S21BV)

⁴⁾ 没有来自搬运或冲击的机械负荷

⁵⁾ 连接和断开: -40 °C … +90 °C

型号和连接选项

插座



KBT21/M...
页码 40

插针



KST21/M...
页码 41



ID/S21...
页码 38



IS21...
页码 39

关于铜 (Cu) 连接器/适用于 1000 A 的注意事项

标有铜的连接器的只能插入到标有铜的连接器。



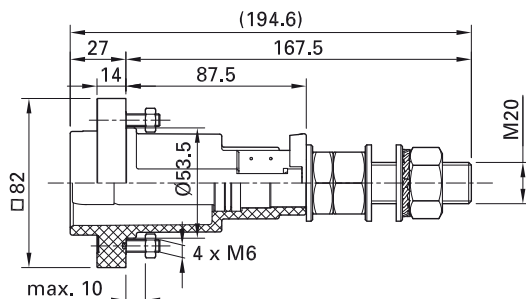
编码注释:

插头和插座只有编码相同才能插在一起。

C1 = 标准编码

面板插座 21BV 插头 ID/S21

带有螺纹连接 M20



订货号	型号	描述	额定电流	* 颜色
14.0049C... ¹⁾	ID/S21-C... ¹⁾	插针	800 A	
14.0065C... ¹⁾	ID/S21-C... ¹⁾ CU	插针	1000 A	

单个零件 (需单独订购)

14.5204-*	FR21 ²⁾	色环		20 21 22 23 24 25 26 27 28 29 30 31
-----------	--------------------	----	--	-------------------------------------

配件 (请单独订购)

14.5252-*	PL-PC-1021SET	带颜色编码的保护盖, 页码 30		20 21 22 23 24 25 26 27 28 29 30 31
14.0104	MS-S21	微动开关, 页码 43		
15.5860	VK-S21	带固定带的保护盖, 页码 50		
14.0050	WA-ID/S21	角度适配器, 页码 32		



装配说明 MA075

www.staubli.com/electrical

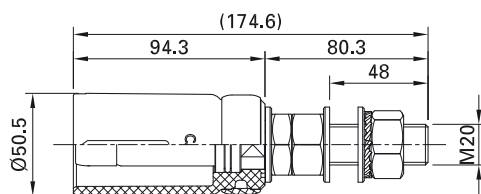
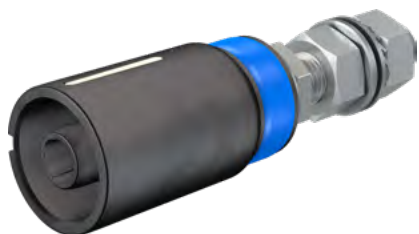
* 请指定颜色编码

¹⁾ 添加编码编号 (C1 至 C6) 标准编码 C1

²⁾ 请单独订购色环

表面安装插座 21BV 插头 IS21

带有螺纹连接 M20



订货号	型号	*色带												
14.2019C... ¹⁾ -*	IS21-C... ¹⁾	<table border="1"> <tr> <td>20</td> <td>21</td> <td>22</td> <td>23</td> <td>24</td> <td>25</td> <td>26</td> <td>27</td> <td>28</td> <td>29</td> <td>30</td> <td>31</td> </tr> </table>	20	21	22	23	24	25	26	27	28	29	30	31
20	21	22	23	24	25	26	27	28	29	30	31			
配件 (请单独订购)														
15.5860	VK-S21	带固定带的保护盖, 页码 50												



装配说明 MA076

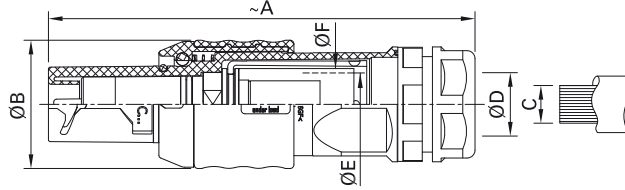
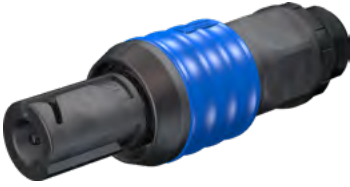
www.staubli.com/electrical

* 请指定颜色编码

¹⁾ 添加编码编号 (C1 至 C6) 标准编码 C1

自由端连接器 21BV 插座 KBT21

带压接连接, 适用于 CU 5 级和 6 级电缆¹⁾



订货号	型号	尺寸		导线截面积		电缆密封套 直径范围	最大电缆直径	压接套外径	* 颜色
		~A mm	Ø B mm	C mm ²	C MCM				
15.0668C... ²⁾ -*	KBT21/M40/150-C... ²⁾	225	68	150	300	20 - 32	19	25	
15.0669C... ²⁾ -*	KBT21/M40/185-C... ²⁾	225	68	185	350	20 - 32	21	27	
15.0670C... ²⁾ -*	KBT21/M40/240-C... ²⁾	225	68	240	500	20 - 32	24	30	
15.0671C... ²⁾ -*	KBT21/M40/300-C... ²⁾	225	68	300	600	20 - 32	26	32	
15.0672C... ²⁾ -*	KBT21/M50/185-C... ²⁾	226	68	185	350	31 - 41	21	27	
15.0673C... ²⁾ -*	KBT21/M50/240-C... ²⁾	226	68	240	500	31 - 41	24	30	
15.0674C... ²⁾ -*	KBT21/M50/300-C... ²⁾	226	68	300	600	31 - 41	26	32	
15.0675C... ²⁾ -*	KBT21/M50/400-C... ²⁾	226	68	400	750	31 - 41	30	38	
15.0684C... ²⁾ -*	KBT21/M50/777MCM-C... ²⁾ CU	226	68	400	777	31 - 41	30	38	

配件(请单独订购)

15.5861	VK-B21	保护盖, 页码 42
---------	--------	------------



装配说明 MA074

www.staubli.com/electrical

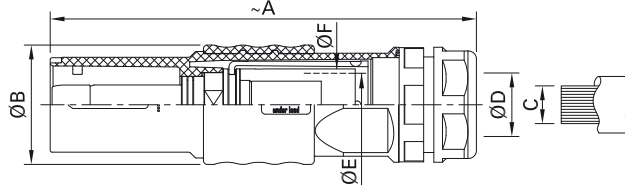
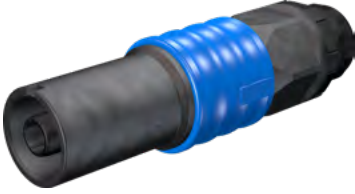
* 请指定颜色编码

¹⁾ 符合 IEC 60228 (DIN VDE 0295) 的电缆等级, 参见页码55

²⁾ 添加编码编号 (C1 至 C6) 标准编码 C1

插头 KST21

带压接连接, CU 5 级和 6 级电缆¹⁾



订货号	型号	尺寸		导线截面积		电缆密封套直径范围	最大电缆直径	压接套外径	* 颜色
		~A mm	Ø B mm	C mm ²	C MCM				
15.0676C... ²⁾ -*	KST21/M40/150-C... ²⁾	225	63	150	300	20 – 32	19	25	
15.0677C... ²⁾ -*	KST21/M40/185-C... ²⁾	225	63	185	350	20 – 32	21	27	
15.0678C... ²⁾ -*	KST21/M40/240-C... ²⁾	225	63	240	500	20 – 32	24	30	
15.0679C... ²⁾ -*	KST21/M40/300-C... ²⁾	225	63	300	600	20 – 32	26	32	20 21 22 23 24
15.0680C... ²⁾ -*	KST21/M50/185-C... ²⁾	226	63	185	350	31 – 41	21	27	25 26 27 28 29
15.0681C... ²⁾ -*	KST21/M50/240-C... ²⁾	226	63	240	500	31 – 41	24	30	30 31
15.0682C... ²⁾ -*	KST21/M50/300-C... ²⁾	226	63	300	600	31 – 41	26	32	
15.0683C... ²⁾ -*	KST21/M50/400-C... ²⁾	226	63	400	750	31 – 41	30	38	
15.0685C... ²⁾ -*	KST21/M50/777MCM-C... ²⁾ CU	226	63	400	777	31 – 41	30	38	

配件(请单独订购)

15.5860	VK-S21	保护盖, 页码 42
---------	--------	------------



装配说明 MA074

www.staubli.com/electrical

* 请指定颜色编码

¹⁾ 符合 IEC 60228 (DIN VDE 0295) 的电缆等级, 参见页码55

²⁾ 添加编码编号 (C1 至 C6)。标准编码 C1

配件 21BV

21BV 保护帽

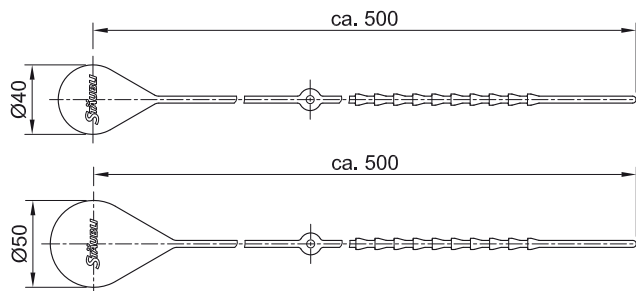
保护帽 VK

配备固定带。用于保护未插入连接器避免接触灰尘和水飞溅，防护等级 IP65 和 IP68。固定带可用来连接至连接器绝缘体的保护帽。

VK-B21



VK-S21



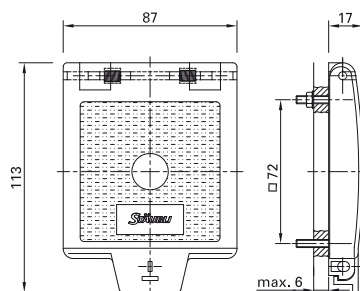
订货号	型号	适用于	页码	防护等级	 装配说明
15.5861	VK-B21	KBT21/...	40	IP65、IP68	MA074
15.5860	VK-S21	KST21/... ID/S21... IS21...	41 38 39	IP65、IP68	MA074 MA075 MA076

保护盖 PL-PC

用于面板插座。保护盖 PL-PC-1021SET-CN 是弹簧式铰链罩，用于覆盖未插入接线盒，并防止机械冲击、灰尘和喷水。防护等级 IP65

保护盖可以用挂锁 (Stäubli 不提供) 锁住。颜色编码是用色盘完成。

PL-PC-1021SET-CN



订货号	型号	适用于	页码	防护等级	 装配说明	* 颜色
14.5253-*	PL-PC-1021SET-CN	S21-...	38	IP65	MA036	

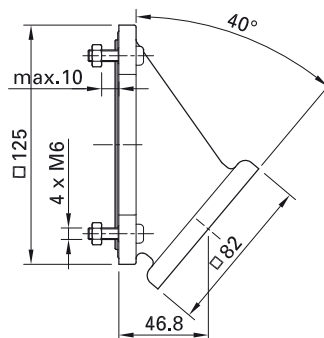
* 请指定颜色编码

角度适配器

WA-ID/S 21 成角度适配器是一个外加元件，能够比标准型号更节省安装 ID/S 21-C... 和 16BL-PP/ET-C... 型号所使用的空间。其还可最大限度地减少由电缆引起并且可能影响插头的横向力。防护等级 IP65

IP65 注释：

如果工作高度超过海拔 2000 米，请联系史陶比尔。



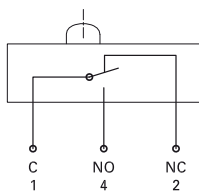
订货号	型号	适用于	页码	防护等级	装配说明
14.0050	WA-ID/S21	ID/S21-C...	38	IP65	MA075

21BV 微动开关

面板插座可另外配备一个微动开关，用于连接状态指示。微动开关是一个转换触点，带有 3 个 2.8 mm x 0.5 mm 的扁平端子，开关容量为 6 A, AC 250 V。

在锁卡入到位之前，微动开关会立即切换，这表示连接已关闭。

MS-S21



订货号	型号	适用于	页码	装配说明
14.0104	MS-S21	ID/S21...	38	MA075



装配说明

www.staubli.com/electrical

简介

屏蔽连接器

用于带变频器的电源，例如用于驱动三相电机。

应用范围包括，例如，用于地热钻探的深钻机和起重机系统的能量链。

16BV-GS 连接器是基于成熟的 16BV 圆形连接器开发。连续屏蔽能够可靠地防止电磁干扰。

16BV-GS 具有 IP2X 触摸保护。

卡口锁和彩色编码可确保安全连接。选配的微动开关负责接管连接状态指示。

除颜色编码外，21BV-GS 还具有机械编码，以防止错误插合 (C1...C6)；这在光线不足的工

作环境中尤为有益。对于 16BV-GS，该功能可根据要求提供 (C1...C6)。

该连接器的工作温度高达 120°C，额定电流高达 600 A，可满足最苛刻的应用要求。

应用领域：

- 钻孔设备
- 汽车试验设备
- 试验台设备
- 轨道技术
- 在石油天然气、钢铁工业等恶劣环境中的工业应用。

技术参数	屏蔽连接器 16BV-GS	屏蔽连接器 21BV-GS
额定电压 IEC	AC 1000 V/DC 1500 V	AC 1000 V/DC 1500 V
额定电流 IEC	530 A ¹⁾	600 A ¹⁾
防护等级 ²⁾ , 已插合 未插合	IP65, IP68, IP69 IP2X	IP65, IP67, IP69 IP2X
绝缘材质	PA	PA
外壳材质	CuZn (Ag)	CuZn (Ag)
温度范围	-30 ... +90 °C	-40 ... +120 °C
接触电阻	≤25 μΩ	≤25 μΩ
短路电流, 1 s/3 s	14 kA/to 10 kA	19 kA/to 14 kA
峰值耐受电流	55 A	70 kA
测试电压 (50 Hz/1 min)	6.6 kV	6.6 kV
额定脉冲电压, 1.2 μs/50 μs (kV)	12 kV	12 kV
过电压类别/污染等级	CAT III/3	CAT III/3
屏蔽	Al (Ni)	Al (Ni)
屏蔽衰减	至 100 Mhz: 65 dB	至 100 Mhz: 65 dB
电缆横截面, 压接连接	50 mm ² – 240 mm ²	240 mm – 300 mm ²
插针/插座的标称直径	16 mm	21 mm
插拔次数	至 5000	至 5000
安装 ID/B..., ID/S... KST	外壳/前面板 (带前环) 或作为自由端连接器 带电缆套件作为自由端连接器	
连接类型	压接连接	压接连接
嵌入式	卡栓锁紧, 90°	卡栓锁紧, 45°
颜色编码	8	8
机械编码	C1 至 C6 (根据要求可选)	C1 至 C6
符合	IEC 61984, IEC 60664-1, IEC 60529	IEC 61984, IEC 60664-1, IEC 60529

有关其他技术信息, 参见页码 62 – 68

¹⁾ 根据型号——详细信息参见页码 62 – 63

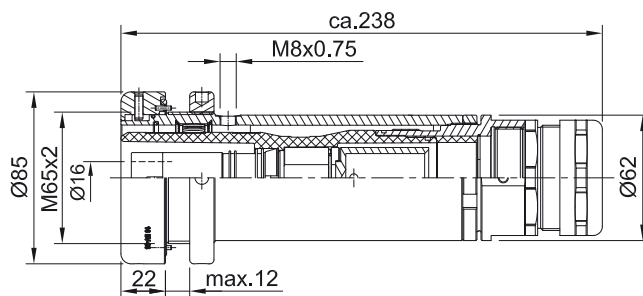
²⁾ 根据连接器组合, 处于插合状态, 不带微动开关

屏蔽连接器 16BV-GS

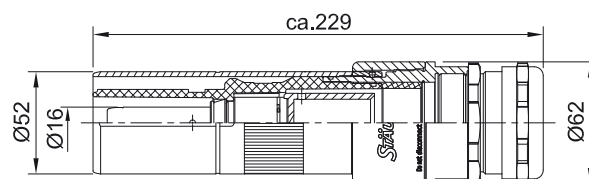
面板插座 ID/B16BV-GS
插头 KST16BV-GS

适用于 5 级^{1) 3)} 和 6 级^{1) 3)} 的铜电缆

ID/B16BV-GS-NS/M...




KST16BV-GS-NS/M...




订货号	型号	描述	导线截面积			* 颜色
			mm ²	AWG	MCM	

适用于 5 级软电缆¹⁾

31004803-*	ID/B16BV-GS-NS/M25X1,5-50H	带保护盖的面板插座 ²⁾	50	1/0		
31004804-*	ID/B16BV-GS-NS/M32X1,5-70H		70	2/0		
31004805-*	ID/B16BV-GS-NS/M32X1,5-95H		95	4/0		
31004806-*	ID/B16BV-GS-NS/M40X1,5-120H		120		250	
31004807-*	ID/B16BV-GS-NS/M40X1,5-150H		150		300	
31004808-*	ID/B16BV-GS-NS/M40X1,5-185H		185		350	
31004809-*	ID/B16BV-GS-NS/M50X1,5-240H		240		500	
31004796-*	KST16BV-GS-NS/M25X1,5-50H	带保护盖的插头 ²⁾	50	1/0		
31004797-*	KST16BV-GS-NS/M32X1,5-70H		70	2/0		
31004798-*	KST16BV-GS-NS/M32X1,5-95H		95	4/0		
31004799-*	KST16BV-GS-NS/M40X1,5-120H		120		250	
31004800-*	KST16BV-GS-NS/M40X1,5-150H		150		300	
31004801-*	KST16BV-GS-NS/M40X1,5-185H		185		350	
31004802-*	KST16BV-GS-NS/M50X1,5-240H		240		500	

适用于 6 级软电缆¹⁾

31004786-*	ID/B16BV-GS-NS/M25X1,5-50	带保护盖的面板插座 ²⁾	50	1/0		
31004793-*	ID/B16BV-GS-NS/M32X1,5-70		70	2/0		
31004795-*	ID/B16BV-GS-NS/M32X1,5-95		95	4/0		
31004448-*	ID/B16BV-GS-NS/M40X1,5-120		120		250	
31004465-*	ID/B16BV-GS-NS/M40X1,5-150		150		300	
31004447-*	ID/B16BV-GS-NS/M40X1,5-185		185		350	
31004446-*	ID/B16BV-GS-NS/M50X1,5-240		240		500	
31004787-*	ID/KST16BV-GS-NS/M25X1,5-50	带保护盖的插头 ²⁾	50	1/0		
31004792-*	KST16BV-GS-NS/M32X1,5-70		70	2/0		
31004794-*	KST16BV-GS-NS/M32X1,5-95		95	4/0		
31004445-*	KST16BV-GS-NS/M40X1,5-120		120		250	
31004466-*	KST16BV-GS-NS/M40X1,5-150		150		300	
31004444-*	KST16BV-GS-NS/M40X1,5-185		185		350	
31004443-*	KST16BV-GS-NS/M50X1,5-240		240		500	

配件 (请单独订购)

31004438	DBT-ID/B16BV-GS-NS	保护帽 (更换), 页码 50
31004437	DST-KST16BV-GS-NS	保护帽 (更换), 页码 50
31004645	MS-ID/B16BV-GS-NS	微动开关, 页码 50
31004646	HKS-ID/B16BV-GS-NS	钩形扳手, 页码 50
	H...16BV-NS	压接套, 页码 53



装配说明 MA095

www.staubli.com/electrical

* 请指定颜色编码

¹⁾ 符合 IEC 60228 (DIN VDE 0295) 的电缆等级, 参见页码 55

²⁾ 非库存产品。根据要求的交付日期

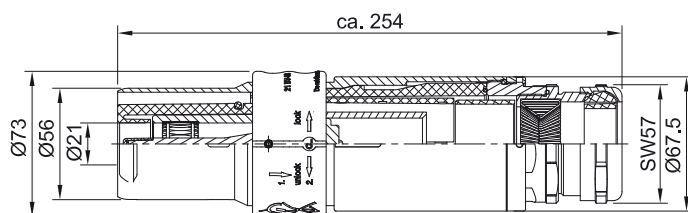
³⁾ 530 A

屏蔽连接器 21BV-GS

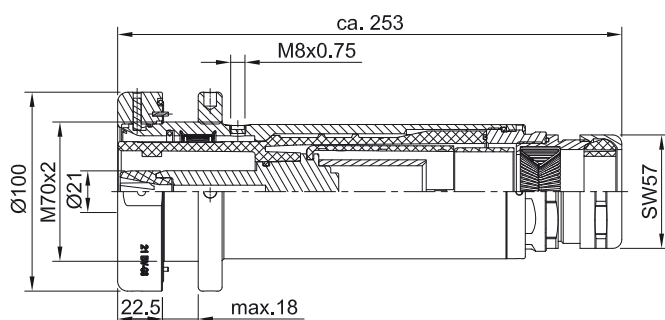
插座 KBT21BV-GS
面板插座插头 ID/S21BV-GS

适用于 5 级¹⁾²⁾ 和 6 级¹⁾²⁾ 的铜电缆

KBT21BV-GS/...C...



ID/S21BV-GS/...C...



订货号	型号	描述	导线截面积		* 颜色
			mm ²	MCM	
31004923C ³⁾ ...-*	KBT21BV-GS/240C...	带保护盖的插座 ⁴⁾	240	500	
31004772C ³⁾ ...-*	KBT21BV-GS/300C...		300	600	
31004975C ³⁾ ...-*	ID/S21BV-GS/240C...	带保护盖的面板插座插头 ⁴⁾	240	500	
31004763C ³⁾ ...-*	ID/S21BV-GS/300C...		300	600	

配件(请单独订购)

31004777 ⁴⁾	DBT-KBT21BV-GS	保护帽(更换), 页码 50
31004775 ⁴⁾	DST-ID/S21BV-GS	保护帽(更换), 页码 50
31004645	MS-ID/B16BV-GS-NS	微动开关, 页码 50
31004646	HKS-ID/B16BV-GS-NS	钩形扳手, 页码 50



装配说明 MA096

www.staubli.com/electrical

* 请指定颜色编码

¹⁾ 符合 IEC 60228 (DIN VDE 0295) 的电缆等级, 参见页码 55

²⁾ 至 600 A

³⁾ 请添加编码编号 (C1 至 C6)。标准编码为 C1。

⁴⁾ 非库存产品。根据要求的交付日期

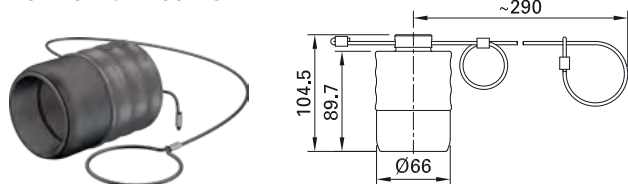
配件屏蔽连接器

适用于16BV-GS、21BV-GS 的保护帽

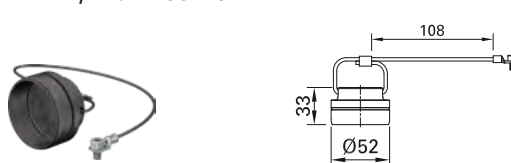
配备固定带。用于保护未插合连接器避免接触灰尘和水。

保护帽可轻松连接到连接器上。固定带可用来连接至连接器绝缘体的保护帽。

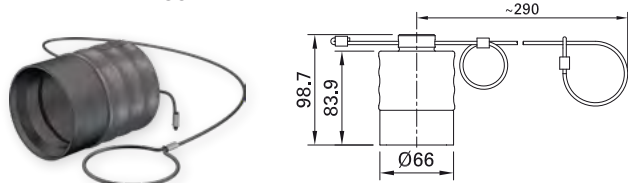
DST-KST16BV-GS-NS



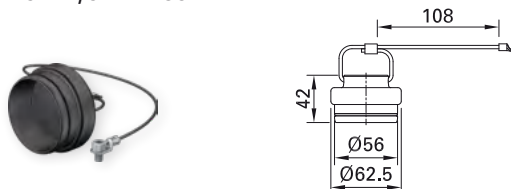
DBT-ID/B16BV-GS-NS



DBT-KBT21BV-GS



DST-ID/S21BV-GS



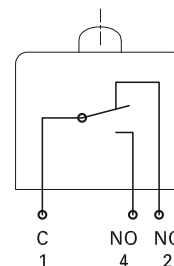
订货号	型号	适用于	防护等级	页码	 装配说明
31004437	DST-KST16BV-GS-NS ¹⁾	KST16BV-GS-NS/...	IP65, IP67	47	MA096
31004438	DBT-ID/B16BV-GS-NS ¹⁾	ID/B16BV-GS-NS/...	IP65, IP67	47	MA096
31004777	DBT-KBT21BV-GS ¹⁾	KBT21BV-GS...	IP65, IP67	48	MA096
31004775	DST-ID/S21BV-GS ¹⁾	ID/S21BV-GS...	IP65, IP67	48	MA096


适用于16BV-GS、21BV-GS 的微动开关

微动开关发出信号, 说明已插上了连接。

其开关容量为1 mA/DC 5 V 至 5 A/DC 250 V。

MS-ID/B16BV-GS-NS



订货号	型号	适用于	页码	 装配说明
31004645	MS-ID/B16BV-GS-NS ¹⁾	ID/B16BV-GS-NS/..., ID/S21BV-GS/...	47 48	MA095 MA096

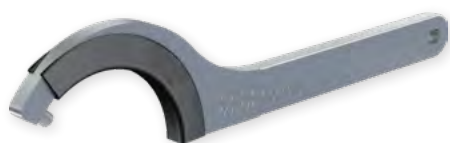
¹⁾ 非库存产品。根据要求的交付日期。


适用于16BV-GS、21BV-GS 的钩形扳手

与标准钩形扳手不同,由于接触表面柔软,史陶比尔钩形扳手可确保阳极氧化紧固螺母的无损拧紧和松开。

带有符合 DIN1810B 标准的插针,尺寸为 80-90。

HKS-ID/B16BV-GS-NS



订货号	型号	适用于	页码	 装配说明
31004646	HKS-ID/B16BV-GS-NS	ID/B16BV-GS-NS/...	46	MA095
		ID/S21BV-GS/...	48	MA096

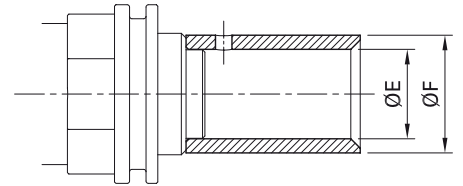
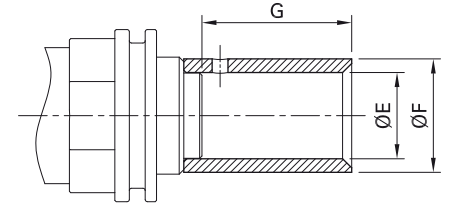
压接

建议使用 ELPRESS 六角压接件。来自 ELPRESS 的史陶比尔压接套和模具专门设计用于压接 5 级¹⁾和 6 级¹⁾柔性铜电缆。可从第三方供应商处购买压接工具。

Elpress V1311-A



Elpress V1311C2-A



套筒/销	压接口 ²⁾	导线截面积			对于电缆等级 ¹⁾ (符合 IEC 60228)	压接钳 ²⁾	压接套 内径 Ø	压接套 外径 Ø	压接套深度	MA 装配说明
		mm ²	MCM	AWG						
B+S21/150	13B25	150	300		5/6	Elpress V1311-A	19	25	33	MA077
B+S21/185	13B27	185	350		5/6		21	27	38	
B+S21/240	13B30	240	500		5/6		24	30	42	
B+S21/300	13B32	300	600		5/6		26	32	44	
B+S21/400	13B38	400	750/777		5/6		30	38	51	
S+P-16BL70	B17 (V1330)	70		2/0	5/6	V1311C2-A	13	17		MA408 , MA069
S+P-16BL95	(B20, V1330)	95		4/0	5/6		15	20		
S+P-16BL120	B22 (V1330)	120	250 (包括 262.6)		5/6		17	22		
S+P-16BL150	B25 (V1330)	150	300 (包括 313.3)		5/6		19	25		
S+P-16BL185	13CB27	185	350 (包括 373.7)		5/6		21	27		
S+P-16BL240	13CB30	240	500 (包括 535.3)		5/6		24	30		

¹⁾ 符合 IEC 60228 (DIN VDE 0295) 的电缆等级，参见页码 55

²⁾ 史陶比尔不提供。

使用压接套压接的注意事项

适用于屏蔽连接器 16BV-GS

史陶比尔建议使用ELPRESS六角压接件。ELPRESS 提供的压接套和压接插件尺寸设计专门用于压接 6 级¹⁾柔性电缆 (Purwil)。为应对因 5 级¹⁾电缆的使用次数增加而导致其柔性降低的问题,因此采用了直径更小的电缆

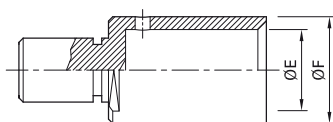
(例如 H07RN-F),我们的产品系列中还增加了一系列带有压接套的新连接器,该压接套专门设计用于这些电缆。新压接套能够保证在接触电阻和拔出强度方面的完美连接。

带卡栓锁紧 KBT16BV-NS... 和 KST16BV-NS... 的插座和插头压接套,适用于 5 级¹⁾和 6 级¹⁾软电缆

压接套



材料:CU-ETP,Ag



订货号	插头型号	导线截面积			内径 E	外径 F	压接钳	订购压接钳数量	压接口	订购压接模具数量	MA 装配说明
		mm ²	AWG	MCM							

适用于 6 级软电缆¹⁾

07.0043	H50/16BV-NS	50	1/0		11	14.5	M-PZ-T2600	18.3710	TB11-14,5	18.3713	MA226
07.0044	H70/16BV-NS	70	2/0		13	17	M-PZ-T2600	18.3710	TB8-17	18.3711	
07.0045	H95/16BV-NS	95	4/0		15	20	M-PZ-T2600	18.3710	TB7-20	18.3714	
07.0040	H120/16BV-NS	120		250	17	22	V1311C2-A ²⁾		B22 (V1330) ²⁾		MA069
07.0041	H150/16BV-NS	150		300	19	25	V1311C2-A ²⁾		B25 (V1330) ²⁾		
07.0042	H185/16BV-NS	185		350	21	27	V1311C2-A ²⁾		13CB273)		
07.0046	H240/16BV-NS	240		500	24	30	V1311C2-A ²⁾		13CB303)		

适用于 5 级软电缆¹⁾

12.5003	H50-H07RN-F/16BV-NS	50	1/0		10	14	M-PZ-T2600	18.3710	TB12-142)		MA226
12.5004	H70-H07RN-F/16BV-NS	70	2/0		12	16	M-PZ-T2600	18.3710	TB10-16	²⁾	
12.5005	H95-H07RN-F/16BV-NS	95	4/0		13.5	18	M-PZ-T2600	18.3710	TB8-18	²⁾	
12.5006	H120-H07RN-F/16BV-NS	120		250	15	19	M-PZ-T2600	18.3710	TB7-192)		MA069
12.5007	H150-H07RN-F/16BV-NS	150		300	17	22	V1311C2-A ²⁾		B22 (V1330) ²⁾		
12.5008	H185-H07RN-F/16BV-NS	185		350	19	24	V1311C2-A ²⁾		13CB24 ³⁾		
12.5009	H240-H07RN-F/16BV-NS	240		500	21	26	V1311C2-A ²⁾		13CB263)		



安装工具 WKZ16BV-NS-A, 页码 23

¹⁾ 符合 IEC 60228 (DIN VDE 0295) 的电缆等级, 参见页码 55

²⁾ 史陶比尔不提供。

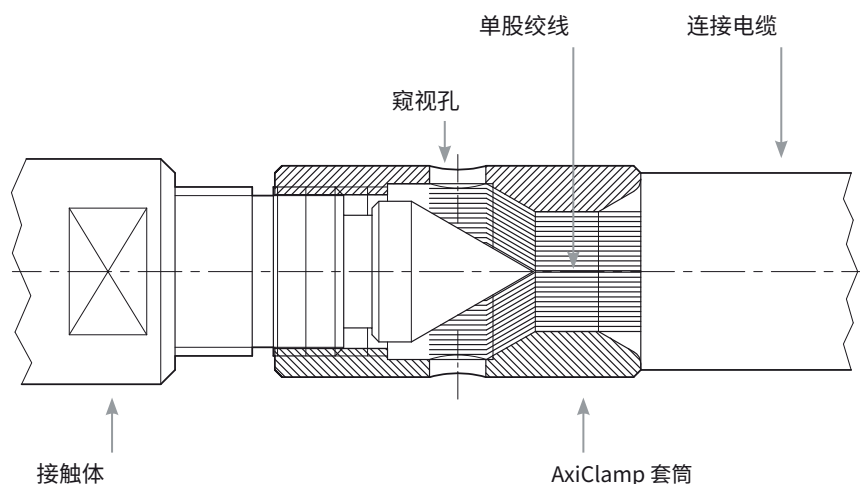
³⁾ 需要 2 次压接

AxiClamp: 一种简单创新的电缆连接替代方案

获得专利的电缆连接系统, 适用于符合 IEC 60228 标准的 6mm^2 - 300mm^2 的 5 级和 6 级铜电缆的电气和机械连接。

连接电缆的单股绞线通过锥形螺纹套拧紧在

金属锥上并夹紧。金属锥是接触体的一部分。这可以产生一种坚固的卡箍连接, 这种连接提供了与压接连接相当的接触电阻, 并具有额外的优点。



导电性和导热性测试:

EC 61238-1:2018, (VDE 0220 第 100 部分), 额定电压不超过 30 kV ($U_m = 36\text{ kV}$) 的电力电缆用压缩和螺纹连接器

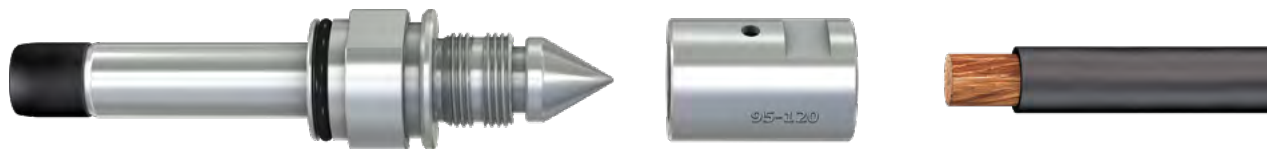
机械测试:

IEC 60068-2-6:2007-6, 环境测试、Fc 测试: Oscillating, sinusoidal.

测试参数:

- g-strain 10 g
- 幅值: 0.75 mm
- 频率: 10 至 500 Hz
- 时间: 3 x 112 分钟

AxiClamp 系统优势



- 可使用标准工具安装
- 可多次重复使用
- 兼容不同的电缆横截面
- 节省时间和成本



装配说明 MA408

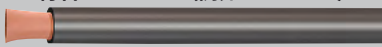

www.staubli.com

根据所用电缆选择连接器

在压接连接期间, 电缆必须与连接器装配, 即单个铜电缆应牢固地固定在配合压接套中, 且绝缘层应永久固定在电缆密封套中。

为应对市场上不同型号的柔性铜电缆 (符合 IEC 60228 标准的 5 级和 6 级), 我们还为 16BV 系列开发了两种不同型号的连接器的。

5 级和 6 级的区别在于柔软性不同。由于单股绞线的横截面较小, 6 级电缆的柔韧性更高。

	5 级柔性电缆			6 级柔性电缆		
	符合 IEC 60228 (例如 H07RN-F)			根据 IEC 60228		
						
导线截面积	单股绞线的最大直径 Ø	压接套外径 Ø	压接套内径 Ø	单股绞线的最大直径 Ø	压接套外径 Ø	压接套内径 Ø
mm ²	mm	mm	mm	mm	mm	mm
50	0.41	14	10	0.31	14.5	11
70	0.51	16	12	0.31	17	13
95	0.51	18	13.5	0.31	20	15
120	0.51	19	15	0.31	22	17
150	0.51	22	17	0.31	25	19
185	0.51	24	19	0.41	27	21
240	0.51	26	21	0.41	30	24

如果电缆类型不能指定为 5 级或 6 级, 则为所有连接器型号指定的压接套和电缆密封套的尺寸必须与电缆数据相匹配。

关于压接注释, 参见页码 52。

技术参数

技术参数 10BV连接器

页码	订货号	型号	信息概述						
			连接	铜缆横截面		电缆密封套直径范围	最大电缆直径	AxiClamp 套筒 SW	压接套外径
				mm ²	AWG				
16	14.0048C...	ID/S10BV-C...	螺钉 (M10)	70	2/0		13		17
17	14.2020C...*	IS10BV-C...	螺钉 (M10)	70	2/0		13		17
18	15.0644C...*	KBT10BV-AX/M25/6-16-C...	AxiClamp	6 10 16	10 8 6	9 - 18		9	
18	15.0645C...*	KBT10BV-AX/M25/25-35-C...	AxiClamp	25 35	4 2	9 - 18		12	
18	15.0646C...*	KBT10BV-AX/M25/50-70-C...	AxiClamp	50 70	1/0 2/0	9 - 18		16	
18	15.0647C...*	KBT10BV-AX/M32/50-70-C...	AxiClamp	50 70	1/0 2/0	13 - 25		16	
19	15.0648C...*	KST10BV-AX/M25/6-16-C...	AxiClamp	6 10 16	10 8 6	9 - 18		9	
19	15.0649C...*	KST10BV-AX/M25/25-35-C...	AxiClamp	25 35	4 2	9 - 18		12	
19	15.0650C...*	KST10BV-AX/M25/50-70-C...	AxiClamp	50 70	1/0 2/0	9 - 18		16	
19	15.0651C...*	KST10BV-AX/M32/50-70-C...	AxiClamp	50 70	1/0 2/0	13 - 25		16	

* 请指定颜色编码

¹⁾ 规定值仅适用于连接器。在考虑连接电缆时，必须确定最大额定电流。为此，请比较页码 66 的降额曲线。

机械数据					电气特性								
插针/插座的标称直径	拔出力	插入力	最大紧固扭矩	额定电流 ¹⁾	额定电压			接触电阻	短路电流		峰值耐受电流	测试电压 50 Hz 1 min	绝缘配合
					A	V			<30 μΩ	kA			
mm	N	N	N m	IEC	IEC (AC)	IEC (DC)	1s	3s		kV			
10	40	175	10	250	1000	1500		6.0	3.4	25	6.6	8/3	
10	40	175	10	250	1000	1500		6.0	3.4	25	6.6	8/3	
10	40	175	9	50	1000	1500	40	0.8	0.5	2.1	6.6	8/3	
				75	1000	1500	40	1.4	0.8	3.5	6.6	8/3	
				100	1000	1500	40	2.3	1.3	5.6	6.6	8/3	
10	40	175	24	130	1000	1500	40	3.5	2.0	8.8	6.6	8/3	
				150	1000	1500	40	4.9	2.8	12	6.6	8/3	
10	40	175	45	200	1000	1500	40	6.0	3.4	18	6.6	8/3	
				250	1000	1500	40	6.0	3.4	25	6.6	8/3	
10	40	175	45	200	1000	1500	40	6.0	3.4	18	6.6	8/3	
				250	1000	1500	40	6.0	3.4	25	6.6	8/3	
10	40	175	9	50	1000	1500		0.8	0.5	2.1	6.6	8/3	
				75	1000	1500		1.4	0.8	3.5	6.6	8/3	
				100	1000	1500		2.3	1.3	5.6	6.6	8/3	
10	40	175	24	130	1000	1500		4.9	2.0	8.8	6.6	8/3	
				150	1000	1500		4.9	2.8	12	6.6	8/3	
10	40	175	45	200	1000	1500		6.0	3.4	18	6.6	8/3	
				250	1000	1500		6.0	3.4	25	6.6	8/3	
10	40	175	45	200	1000	1500		6.0	3.4	18	6.6	8/3	
				250	1000	1500		6.0	3.4	25	6.6	8/3	

技术参数 16BL连接器

页码	订货号	型号	信息概述						
			连接	铜电缆横截面			电缆密封套直径范围	最大电缆直径	AxiClamp 套筒压接套外径
				mm ²	AWG	MCM			
26	15.0718C...-*	16BL-CS/AX/M40/95-120-C...	AxiClamp	95 – 120	4/0	250	20 – 32	16	22
26	15.0719C...-*	16BL-CS/AX/M40/150-185-C...	AxiClamp	150 – 185		300 – 350	20 – 32	20	27
26	15.0720C...-*	16BL-CS/AX/M50/150-185-C...	AxiClamp	150 – 185		300 – 350	31 – 41	20	27
26	15.0721C...-*	16BL-CS/AX/M50-240-C...	AxiClamp	240		450 – 500	31 – 41	23	28
26	15.0686C...-*	16BL-CS/M32/70-C...	压接	70	2/0		15 – 25	13	17
26	15.0687C...-*	16BL-CS/M40/95-C...	压接	95	4/0		20 – 32	15	20
26	15.0688C...-*	16BL-CS/M40/120-C...	压接	120		250 (包括 262.6)	20 – 32	17	22
26	15.0689C...-*	16BL-CS/M40/150-C...	压接	150		300 (包括 313.3)	20 – 32	19	25
26	15.0690C...-*	16BL-CS/M40/185-C...	压接	185		350 (包括 373.3)	20 – 32	21	27
26	15.0691C...-*	16BL-CS/M50/150-C...	压接	150		300 (包括 313.3)	31 – 41	19	25
26	15.0692C...-*	16BL-CS/M50/185-C...	压接	185		350 (包括 373.3)	31 – 41	21	27
26	15.0693C...-*	16BL-CS/M50/240-C...	压接	240		500 (包括 535.3)	31 – 41	24	30
27	15.0722C...-*	16BL-CP/AX/M40/95-120-C...	AxiClamp	95 – 120	4/0	250	20 – 32	16	22
27	15.0723C...-*	16BL-CP/AX/M40/150-185-C...	AxiClamp	150 – 185		300-350	20 – 32	20	27
27	15.0724C...-*	16BL-CP/AX/M50/150-185-C...	AxiClamp	150 – 185		300-350	31 – 41	20	27
27	15.0725C...-*	16BL-CP/AX/M50-240-C...	AxiClamp	240		450-500	31 – 41	23	28
27	15.0702C...-*	16BL-CP/M32/70-C...	压接	70	2/0		15 – 25	13	17
27	15.0703C...-*	16BL-CP/M40/95-C...	压接	95	4/0		20 – 32	15	20
27	15.0704C...-*	16BL-CP/M40/120-C...	压接	120		250 (包括 262.6)	20 – 32	17	22
27	15.0705C...-*	16BL-CP/M40/150-C...	压接	150		300 (包括 313.3)	20 – 32	19	25
27	15.0706C...-*	16BL-CP/M40/185-C...	压接	185		350 (包括 373.3)	20 – 32	21	27
27	15.0707C...-*	16BL-CP/M50/150-C...	压接	150		300 (包括 313.3)	31 – 41	19	25
27	15.0708C...-*	16BL-CP/M50/185-C...	压接	185		350 (包括 373.3)	31 – 41	21	27
27	15.0709C...-*	16BL-CP/M50/240-C...	压接	240		500 (包括 535.3)	31 – 41	24	30
28	14.0066C...	16BL-PP/ET-C							
29	14.2055C...-*	16BL-MP/ET-C							

* 请指定颜色编码

¹⁾ 规定值仅适用于连接器。在考虑连接电缆时，必须确定最大额定电流。为此，请比较页码 66 的降额曲线。

²⁾ 规定值仅适用于连接器的最大横截面。对于较小横截面，请比较压接类型的额定电流，例如在 IEC 应用中使用的 15.0718 C...-* 连接器：电缆横截面为 120 mm² 时为 500 A；电缆横截面为 95 mm² 时为 430 A。

机械数据				电气特性 ¹⁾											
插针/插座的标称直径	拔出力	插入力	最大拧紧扭矩	额定电流 ²⁾		额定电压			接触电阻	短路电流		峰值耐受电流	测试电压 50 Hz 1 min	绝缘层配合	
mm	N	N	Nm	A		V			μΩ	kA		kA	kV	kV/n	
				IEC ³⁾	UL	IEC (AC)	IEC (DC)	UL		1 s	3 s				
16	114	300		500 ²⁾	255 ²⁾	1000	1500	600	25	14	8.2	55	6.6	12/3	
16	114	300		630 ²⁾	310 ²⁾	1000	1500	600	25	14	10	55	6.6	12/3	
16	114	300		630 ²⁾	310 ²⁾	1000	1500	600	25	14	10	55	6.6	12/3	
16	114	300		630	380	1000	1500	600	25	14	10	55	6.6	12/3	
16	114	300		350	175	1000	1500	600	25	10.4	6	55	6.6	12/3	
16	114	300		430	200	1000	1500	600	25	14	8.2	55	6.6	12/3	
16	114	300		500	255	1000	1500	600	25	14	10	55	6.6	12/3	
16	114	300		580	285	1000	1500	600	25	14	10	55	6.6	12/3	
16	114	300		630	310	1000	1500	600	25	14	10	55	6.6	12/3	
16	114	300		580	285	1000	1500	600	25	14	10	55	6.6	12/3	
16	114	300		630	310	1000	1500	600	25	14	10	55	6.6	12/3	
16	114	300		630	380	1000	1500	600	25	14	10	55	6.6	12/3	
16	114	300		500 ²⁾	255 ²⁾	1000	1500	600	25	14	8.2	55	6.6	12/3	
16	114	300		630 ²⁾	310 ²⁾	1000	1500	600	25	14	10	55	6.6	12/3	
16	114	300		630 ²⁾	310 ²⁾	1000	1500	600	25	14	10	55	6.6	12/3	
16	114	300		630	380	1000	1500	600	25	14	10	55	6.6	12/3	
16	114	300		350	175	1000	1500	600	25	10.4	6	55	6.6	12/3	
16	114	300		430	200	1000	1500	600	25	14	8.2	55	6.6	12/3	
16	114	300		500	255	1000	1500	600	25	14	10	55	6.6	12/3	
16	114	300		580	285	1000	1500	600	25	14	10	55	6.6	12/3	
16	114	300		630	310	1000	1500	600	25	14	10	55	6.6	12/3	
16	114	300		580	285	1000	1500	600	25	14	10	55	6.6	12/3	
16	114	300		630	310	1000	1500	600	25	14	10	55	6.6	12/3	
16	114	300		630	380	1000	1500	600	25	14	10	55	6.6	12/3	
16	114	300	30	630	380	1000	1500	600	25	14	10	55	6.6	12/3	
16	114	300	30	630	380	1000	1500	600	25	14	10	55	6.6	12/3	

技术参数 21BV连接器

页码	订货号	型号	信息概述						
			连接	铜电缆横截面		电缆密封套直径范围	最大电缆直径	AxiClamp 套筒 SW	压接套外径
				mm ²	MCM				
38	14.0049C...	ID/S21-C...	螺钉 (M20)	400	750		30		38
38	14.0065C...	ID/S21-C...CU	螺钉 (M20)	400	777		30		38
39	14.2019C...*	IS21-C...	螺钉 (M20)	400	750		30		38
40	15.0668C...*	KBT21/M40/150-C...	压接	150	300	20 - 32	19		25
40	15.0669C...*	KBT21/M40/185-C...	压接	185	350	20 - 32	21		27
40	15.0670C...*	KBT21/M40/240-C...	压接	240	500	20 - 32	24		30
40	15.0671C...*	KBT21/M40/300-C...	压接	300	600	20 - 32	26		32
40	15.0672C...*	KBT21/M50/185-C...	压接	185	350	31 - 42	21		27
40	15.0673C...*	KBT21/M50/240-C...	压接	240	500	31 - 42	24		30
40	15.0674C...*	KBT21/M50/300-C...	压接	300	600	31 - 42	26		32
40	15.0675C...*	KBT21/M50/400-C...	压接	400	750	31 - 42	30		38
40	15.0684C...*	KBT21/M50/777MCM-C...CU	压接	400	777	31 - 42	30		38
41	15.0676C...*	KST21/M40/150-C...	压接	150	300	20 - 32	19		25
41	15.0677C...*	KST21/M40/185-C...	压接	185	350	20 - 32	21		27
41	15.0678C...*	KST21/M40/240-C...	压接	240	500	20 - 32	24		30
41	15.0679C...*	KST21/M40/300-C...	压接	300	600	20 - 32	26		32
41	15.0680C...*	KST21/M50/185-C...	压接	185	350	31 - 42	21		27
41	15.0681C...*	KST21/M50/240-C...	压接	240	500	31 - 42	24		30
41	15.0682C...*	KST21/M50/300-C...	压接	300	600	31 - 42	26		32
41	15.0683C...*	KST21/M50/400-C...	压接	400	750	31 - 42	30		38
41	15.0685C...*	KST21/M50/777MCM-C...CU	压接	400	777	31 - 42	30		38

* 请指定颜色编码

¹⁾ 规定值仅适用于连接器。在考虑连接电缆时，必须确定最大额定电流。为此，请比较页码 66 的降额曲线。

机械数据					电气特性								
插针/插座 的标称直径	拔出力	插入力	最大 紧固扭矩	额定电流 ¹⁾	额定电压			接触电阻	短路电流		峰值 耐受电流	测试电压 50 Hz 1 min	绝缘 配合
					A	V			<30 μΩ	kA			
mm	N	N	N m	IEC	IEC (AC)	IEC (DC)		1s		3s	kA	kV	kV/n
21	140	270	52	800	1000	1500	13	19	14	70	6.6	12/3	
21	140	270	52	1000	1000	1500	13	19	14	70	6.6	12/3	
21	140	270	52	800	1000	1500	13	19	14	70	6.6	12/3	
21	140	270		400	1000	1500	13	17	10	70	6.6	12/3	
21	140	270		450	1000	1500	13	19	12	70	6.6	12/3	
21	140	270		530	1000	1500	13	19	14	70	6.6	12/3	
21	140	270		600	1000	1500	13	19	14	70	6.6	12/3	
21	140	270		450	1000	1500	13	19	12	70	6.6	12/3	
21	140	270		530	1000	1500	13	19	14	70	6.6	12/3	
21	140	270		600	1000	1500	13	19	14	70	6.6	12/3	
21	140	270		800	1000	1500	13	19	14	70	6.6	12/3	
21	140	270		1000	1000	1500	13	19	14	70	6.6	12/3	
21	140	270		400	1000	1500	13	17	10	70	6.6	12/3	
21	140	270		450	1000	1500	13	19	12	70	6.6	12/3	
21	140	270		530	1000	1500	13	19	14	70	6.6	12/3	
21	140	270		600	1000	1500	13	19	14	70	6.6	12/3	
21	140	270		450	1000	1500	13	19	12	70	6.6	12/3	
21	140	270		530	1000	1500	13	19	14	70	6.6	12/3	
21	140	270		600	1000	1500	13	19	14	70	6.6	12/3	
21	140	270		800	1000	1500	13	19	14	70	6.6	12/3	
21	140	270		1000	1000	1500	13	19	14	70	6.6	12/3	

技术参数

16BV-GS、21BV-GS 屏蔽连接器

页码	订货号	型号	信息概述							
			连接	铜电缆横截面			电缆密封套直径范围	最大电缆直径	AxiClamp 套筒 SW	压接套外径
				mm ²	AWG	MCM				
46	31004448-*	ID/B16BV-GS-NS/M40X1,5-120	压接/6级	120		250	15 – 28	15	19	
46	31004806-*	ID/B16BV-GS-NS/M40X1,5-120H	压接/5级	120		250	15 – 28	15	19	
46	31004465-*	ID/B16BV-GS-NS/M40X1,5-150	压接/6级	150		300	15 – 28	17	22	
46	31004807-*	ID/B16BV-GS-NS/M40X1,5-150H	压接/5级	150		300	15 – 28	17	22	
46	31004447-*	ID/B16BV-GS-NS/M40X1,5-185	压接/6级	185		350	22 – 35	19	24	
46	31004808-*	ID/B16BV-GS-NS/M40X1,5-185H	压接/5级	185		350	22 – 35	19	24	
46	31004446-*	ID/B16BV-GS-NS/M50X1,5-240	压接/6级	240		500 (包括 535.3)	22 – 35	21	26	
46	31004809-*	ID/B16BV-GS-NS/M50X1,5-240H	压接/5级	240		500 (包括 535.3)	22 – 35	21	26	
46	31004786-*	ID/B16BV-GS-NS/M25X1,5-50	压接/6级	50	1/0		15 – 28	10	14	
46	31004803-*	ID/B16BV-GS-NS/M25X1,5-50H	压接/5级	50	1/0		15 – 28	10	14	
46	31004793-*	ID/B16BV-GS-NS/M32X1,5-70	压接/6级	70	2/0		15 – 28	12	16	
46	31004804-*	ID/B16BV-GS-NS/M32X1,5-70H	压接/5级	70	2/0		15 – 28	12	16	
46	31004795-*	ID/B16BV-GS-NS/M32X1,5-95	压接/6级	95	3/0		15 – 28	13.5	18	
46	31004805-*	ID/B16BV-GS-NS/M32X1,5-95H	压接/5级	95	3/0		15 – 28	13.5	18	
46	31004794-*	KST16BV-GS-NS/M32X1,5-95	压接/6级	95	3/0		15 – 28	13.5	18	
46	31004799-*	KST16BV-GS-NS/M40X1,5-120H	压接/5级	120		250	15 – 28	15	19	
46	31004445-*	KST16BV-GS-NS/M40X1,5-120	压接/6级	120		250	15 – 28	15	19	
46	31004800-*	KST16BV-GS-NS/M40X1,5-150H	压接/5级	150		300	15 – 28	17	22	
46	31004466-*	KST16BV-GS-NS/M40X1,5-150	压接/6级	150		300	15 – 28	17	22	
46	31004801-*	KST16BV-GS-NS/M40X1,5-185H	压接/5级	185		350	22 – 35	19	24	
46	31004444-*	KST16BV-GS-NS/M40X1,5-185	压接/6级	185		350	22 – 35	19	24	
46	31004802-*	KST16BV-GS-NS/M50X1,5-240H	压接/5级	240		500 (包括 535.3)	22 – 35	21	26	
46	31004796-*	KST16BV-GS-NS/M25X1,5-50H	压接/5级	50	1/0		15 – 28	10	14	
46	31004787-*	ID/KST16BV-GS-NS/M25X1,5-50	压接/6级	50	1/0		15 – 28	10	14	
46	31004797-*	KST16BV-GS-NS/M32X1,5-70H	压接/5级	70	2/0		15 – 28	12	16	
46	31004792-*	KST16BV-GS-NS/M32X1,5-70	压接/6级	70	2/0		15 – 28	12	16	
46	31004798-*	KST16BV-GS-NS/M32X1,5-95H	压接/5级	95	3/0		15 – 28	13.5	18	
46	31004443-*	KST16BV-GS-NS/M50X1,5-240	压接/6级	240		500 (包括 535.3)	22 – 35	21	26	
48	31004923C...-*	KBT21BV-GS/240C...	压接	240		500	20 – 32	24	30	
48	31004975C...-*	ID/S21BV-GS/240C...	压接	240		500	20 – 32	24	30	
48	31004772C...-*	KBT21BV-GS/300C...	压接	300		600	20 – 32	26	32	
48	31004763C...-*	ID/S21BV-GS/300C...	压接	300		600	20 – 32	26	32	

* 请指定颜色编码

¹⁾ 规定值仅适用于连接器。在考虑连接电缆时，必须确定最大额定电流。为此，请比较页码 66 的降额曲线。

机械数据					电气特性 ¹⁾									
插针/插座的标称直径	拔出力	插入力	最大拧紧扭矩	额定电流 ¹⁾	额定电压			接触电阻	短路电流		峰值耐受电流	测试电压 50 Hz 1 min	绝缘层 配合	
					A	V			$\mu\Omega$	kA				
						IEC ¹⁾	IEC (AC)			IEC (DC)				1 s
16	110	270		340	1000	1500	25	14	8	55	6.6	8/3		
16	110	270		340	1000	1500	25	14	8	55	6.6	8/3		
16	110	270		400	1000	1500	25	14	10	55	6.6	8/3		
16	110	270		400	1000	1500	25	14	10	55	6.6	8/3		
16	110	270		450	1000	1500	25	14	10	55	6.6	8/3		
16	110	270		450	1000	1500	25	14	10	55	6.6	8/3		
16	110	270		530	1000	1500	25	14	10	55	6.6	8/3		
16	110	270		530	1000	1500	25	14	10	55	6.6	8/3		
16	110	270		200	1000	1500	25	5.8	3.3	55	6.6	8/3		
16	110	270		200	1000	1500	25	5.8	3.3	55	6.6	8/3		
16	110	270		250	1000	1500	25	8.1	4.6	55	6.6	8/3		
16	110	270		250	1000	1500	25	8.1	4.6	55	6.6	8/3		
16	110	270		300	1000	1500	25	11	6.3	55	6.6	8/3		
16	110	270		300	1000	1500	25	11	6.3	55	6.6	8/3		
16	110	270		300	1000	1500	25	11	6.3	55	6.6	8/3		
16	110	270		340	1000	1500	25	14	8	55	6.6	8/3		
16	110	270		340	1000	1500	25	14	8	55	6.6	8/3		
16	110	270		400	1000	1500	25	14	10	55	6.6	8/3		
16	110	270		400	1000	1500	25	14	10	55	6.6	8/3		
16	110	270		450	1000	1500	25	14	10	55	6.6	8/3		
16	110	270		450	1000	1500	25	14	10	55	6.6	8/3		
16	110	270		530	1000	1500	25	14	10	55	6.6	8/3		
16	110	270		200	1000	1500	25	5.8	3.3	55	6.6	8/3		
16	110	270		200	1000	1500	25	5.8	3.3	55	6.6	8/3		
16	110	270		250	1000	1500	25	8.1	4.6	55	6.6	8/3		
16	110	270		250	1000	1500	25	8.1	4.6	55	6.6	8/3		
16	110	270		300	1000	1500	25	11	6.3	55	6.6	8/3		
16	110	270		530	1000	1500	25	14	10	55	6.6	8/3		
21	140	270		530	1000	1500	13	19	14	70	6.6	12/3		
21	140	270		530	1000	1500	13	19	14	70	6.6	12/3		
21	140	270		600	1000	1500	13	19	14	70	6.6	12/3		
21	140	270		600	1000	1500	13	19	14	70	6.6	12/3		

技术参数

插拔力

所述值是 20 至 30 次驱动后并使用薄润滑膜的力。当零件为新零件时，插拔力更大。

拧紧扭矩

这些扭矩适用于清洁、涂有少量润滑脂的螺栓、螺母和垫圈。

额定电流 (IEC 61984)

由史陶比尔确定的电流值，即在 20°C 环境温度且不超过上限温度的情况下，连接器可通过连接到最大指定电缆的所有触点连续并同时导电（不间断）。

额定电压 (IEC 61984)

对于连接器，史陶比尔确定的电压是指操作和性能特性。

说明：连接器可以有多个额定电压值。

接触电阻

是指两个接触区域接触点的电阻。其值是在额定电流下测量的压降计算得出。

测试电压

连接器在确定条件下可承受的电压，未发生击穿或闪络。

短路电流

根据 IEC 60909-0:2016

绝缘配合

根据 IEC 60664-1:2007，表中值表示额定脉冲电压(kV)和污染程度。

首字母缩略词	材质名称	温度
PA	聚酰胺	-40 °C...+80 °C
POM	聚甲醛	-40 °C...+100 °C
PA66	聚酰胺 66	-30 °C...+120 °C
PA6	聚酰胺 6	-30 °C...+90 °C
TPE	热塑性橡胶	-40 °C...+100 °C
PE	聚乙烯	-15 °C...+90 °C
PP	聚丙烯	-15 °C...+90 °C
PVC	聚氯乙烯	-15 °C...+80 °C
CR	氯丁橡胶	-20 °C...+80 °C
PUR	聚氨酯	-40 °C...+80 °C

润滑剂

史陶比尔建议使用以下润滑剂：

润滑脂（通用电气触点）：

- Klübertemp GR UT 18 – 100 g (73.1059)
- SF6 气体润滑脂：
- Barrierta I EL-102*

装配和密封润滑脂：

- Barrierta I S-402 或 Barrierta I MI-202*

插拔次数

标准连接器的最大插拔频率为 5000 次，具体取决于操作条件和在未插合条件下保护帽的使用情况。需要在第一次插入程序前在触点上涂上一层薄薄的润滑膜。高插拔次数会对表面、导轨和润滑带来压力，因此总是有必要进行特别的澄清和特殊的情况。

压接连接

对于电缆连接，我们建议对压接套筒采用六角压接件。可用楔铁将压接套开槽。我们的压接套专门设计用于高柔性铜电缆。对于其他

型号的导线，需要使用特殊压接套。史陶比尔建议所有高柔性铜电缆使用 Elpress。

说明：史陶比尔还生产完全预组装的导线和电缆！

* 慕尼黑 Klüber Lubrication

安全须知

基本防触电保护 (IEC 61140:2016)

危险带电部件不得触及,可触及导电部件在以下条件下也不得有危险带电:

- 在正常条件下(按预定用途运行,且无故障)
- 或
- 在单一故障条件下。

IEC 61984 “连接器 – 安全要求与测试”

本国际标准适用于额定电压为 50 V 至 1000 V,每个触点的额定电流最高 125 A 的连接器,这些连接器无详细规范 (DS) 或 DS 在安全方面参考了本标准。

IEC 61984:2008 摘录及备注

1) 插头连接器

在连接或断开时,触点不欠压或欠载/欠流。在插入或拔出连接器之前,电气或机械锁可以防止触点带电。可使用微动开关锁定。

开放式连接器的防触电保护

客户应确保在安装连接器的最终产品中提供保护,或者应施加安全超低电压 (SELV)。

封闭式连接器的防触电保护

插合状态:电气间隙和爬电距离是用 20 N 的测试力在带电部件和 IEC 测试探头之间测得。未插合条件,触点开口:考虑了电气间隙和爬电距离。

对于具有断流容量的插头连接器,电气间隙和爬电距离是通过带电部件和插合面平面之间的开口测得。

2) 连接器系统

当连接或断开时,触点仅处于带电状态;但触点不承载负载或电流。插头装置必须具有规定的断流容量,或必须设计成仅在无负载(无电流)的情况下连接和断开。这可通过一个锁来实现,如微动开关。微动开关可安装在插头连接器的固定零件上。

插合状态:电气间隙和爬电距离是在带电部件和 IEC 测试探头之间测得

未插合状态:触点开口:电气间隙和爬电距离是在带电部件和插合面平面之间测得。不适用于连接器公端。

3) 连接器系统 (CBC)

(CBC = 具有断流容量的连接器)。触点带电,并且在连接或断开时,电流(负载)流经触点。史陶比尔连接器不适合在负载下连接或断开。不可指定断流容量。

降额曲线

连接器的载流能力不得超过连接电缆的载流能力(反之亦然)

该图显示了根据不同环境温度的各个连接器的额定电流。

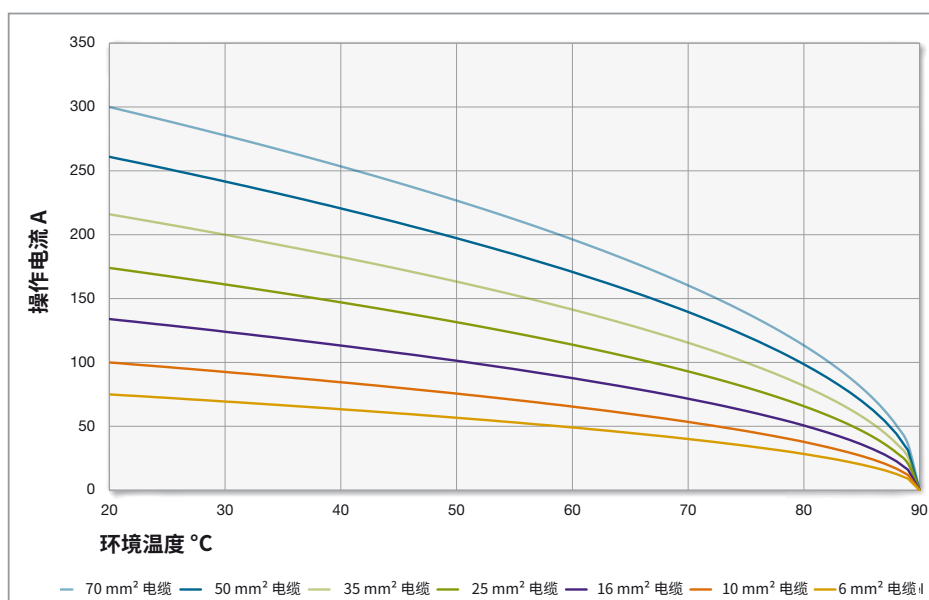
电气设备降额

如果连接器用于带有机器的电气系统,则适用 IEC 60204-1 (VDE 0113 第 1 部分)“机器安全”标准,不适用 VDE 0298-4。该标准规定

了在 40°C 的环境温度下,机器使用的 PVC 绝缘铜电缆在连续电流下的允许载流能力。对于成束导线和电缆,这些条件下适用额外的折减系数。

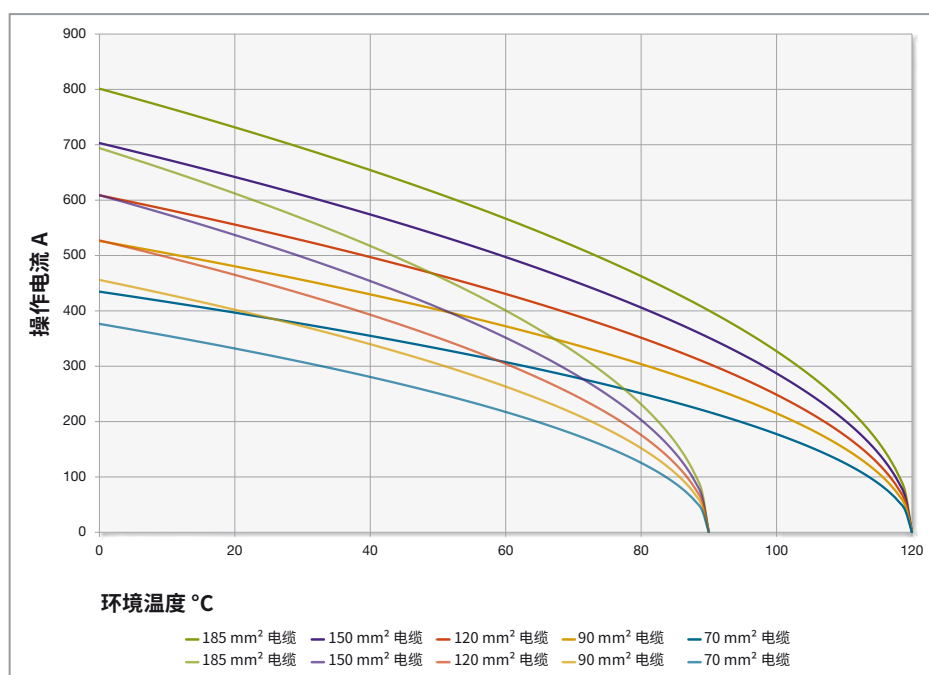
10BV 连接器

折减系数 0.9



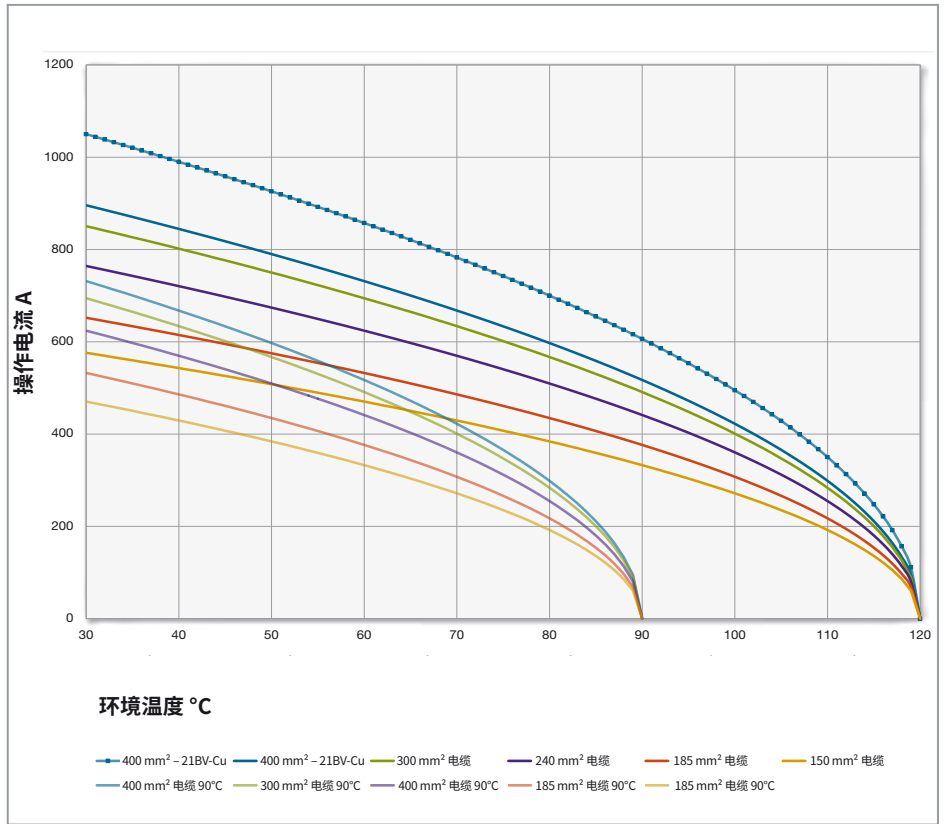
16BL 连接器

折减系数 0.9



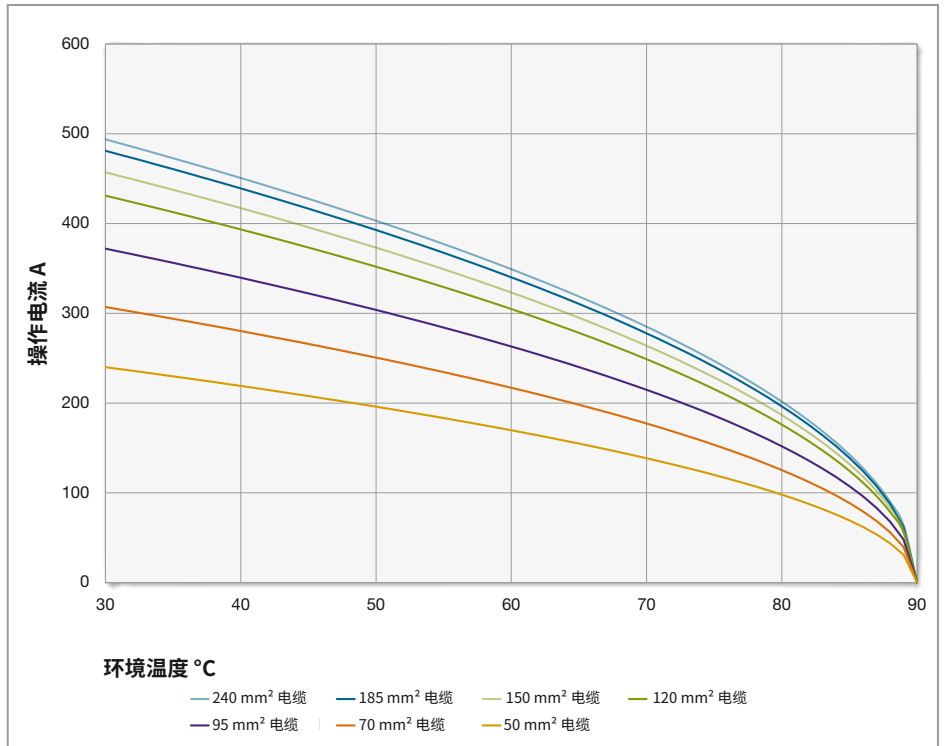
21BV 连接器

折减系数 0.9



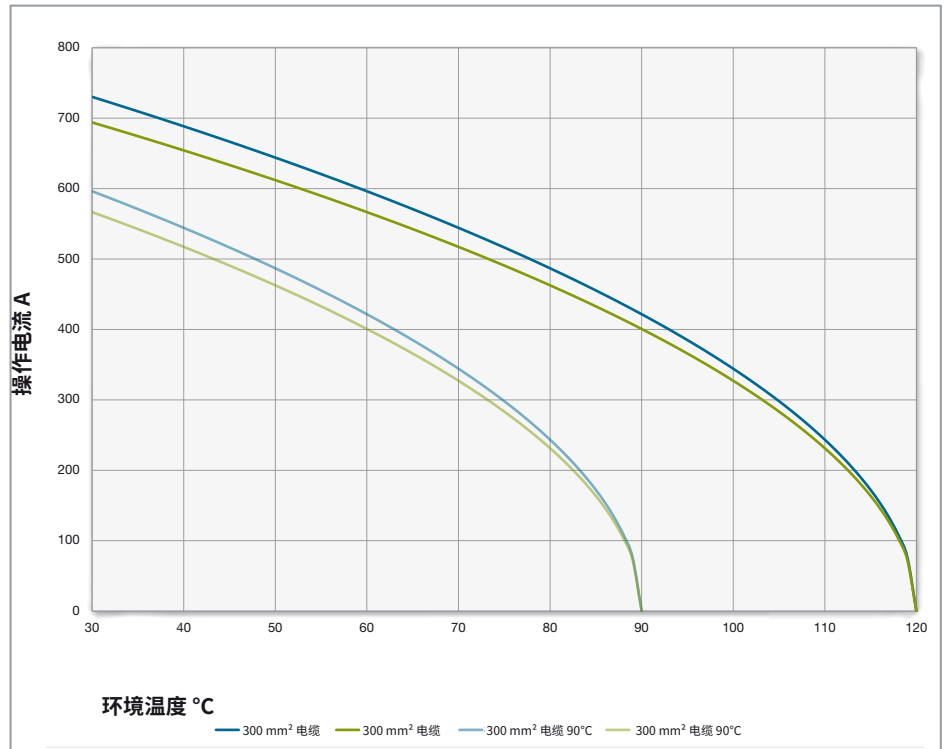
16BV-GS 连接器

折减系数 0.9



21BV-GS 连接器

折减系数 0.9



索引

按型号

型号	页码
16BL-CP/AX/M40/95-120-C...	27
16BL-CP/AX/M40/150-185-C...	27
16BL-CP/AX/M50/150-185-C...	27
16BL-CP/AX/M50-240-C...	27
16BL-CP/FIX	31
16BL-CP/M32/70-C...	27
16BL-CP/M40/95-C...	27
16BL-CP/M40/120-C...	27
16BL-CP/M40/150-C...	27
16BL-CP/M40/185-C...	27
16BL-CP/M50/150-C...	27
16BL-CP/M50/185-C...	27
16BL-CP/M50/240-C...	27
16BL-CP/PC	30
16BL-CS/AX/M40/95-120-C...	26
16BL-CS/AX/M40/150-185-C...	26
16BL-CS/AX/M50/150-185-C...	26
16BL-CS/AX/M50-240-C...	26
16BL-CS/FIX	31
16BL-CS/M32/70-C...	26
16BL-CS/M40/95-C...	26
16BL-CS/M40/120-C...	26
16BL-CS/M40/150-C...	26
16BL-CS/M40/185-C...	26
16BL-CS/M50/150-C...	26
16BL-CS/M50/185-C...	26
16BL-CS/M50/240-C...	26
16BL-CS/PC	30
16BL-MP/ET-C...	29
16BL-PP/ET-C...	28
ADAP/16BV/16BL/SET1/CH	35
ADAP/16BV/16BL/SET1/CN	35
ADAP/16BV/16BL/SET1/DE	35
ADAP/16BV/16BL/SET1/EU	35
ADAP/16BV/16BL/SET2/CH	35
ADAP/16BV/16BL/SET2/DE	35
ADAP/16BV/16BL/SET2/EU	35
ADAP/16BV/16BL/SET3/CH	35
ADAP/16BV/16BL/SET3/CN	35
ADAP/16BV/16BL/SET3/DE	35
ADAP/16BV/16BL/SET3/EU	35
ADAP/16BV/16BL/SET4/CH	35

型号	页码
ADAP/16BV/16BL/SET4/DE	35
ADAP/16BV/16BL/SET4/EU	35
DBT-ID/B16BV-GS-NS	50
DBT-KBT21BV-GS	50
DST-ID/S21BV-GS	50
DST-KST16BV-GS-NS	50
FDK10BV	17, 22
FR10	16
FR21	28, 38
GS33/42	23
H50/16BV-NS	53
H50-H07RN-F/16BV-NS	53
H70/16BV-NS	53
H70-H07RN-F/16BV-NS	53
H95/16BV-NS	53
H95-H07RN-F/16BV-NS	53
H120/16BV-NS	53
H120-H07RN-F/16BV-NS	53
H150/16BV-NS	53
H150-H07RN-F/16BV-NS26	53
H185/16BV-NS	53
H185-H07RN-F/16BV-NS	53
H240/16BV-NS	53
H240-H07RN-F/16BV-NS	53
HKS-ID/B16BV-GS-NS	51
ID10BV-WZ	16, 23
ID/B16BV-GS-NS/M25X1.5-50	47
ID/B16BV-GS-NS/M25X1.5-50H	47
ID/B16BV-GS-NS/M32X1.5-70	47
ID/B16BV-GS-NS/M32X1.5-70H	47
ID/B16BV-GS-NS/M32X1.5-95	47
ID/B16BV-GS-NS/M32X1.5-95H	47
ID/B16BV-GS-NS/M40X1.5-120	47
ID/B16BV-GS-NS/M40X1.5-120H	47
ID/B16BV-GS-NS/M40X1.5-150	47
ID/B16BV-GS-NS/M40X1.5-150H	47
ID/B16BV-GS-NS/M40X1.5-185	47
ID/B16BV-GS-NS/M40X1.5-185H	47
ID/B16BV-GS-NS/M50X1.5-240	47
ID/B16BV-GS-NS/M50X1.5-240H	47
ID/KST16BV-GS-NS/M25X1.5-50	47
ID/S10BV-C...	16, 56

型号	页码
ID/S21BV-GS/240C...	49
ID/S21BV-GS/300C...	49
ID/S21-C...	38, 43, 61
ID/S21-C...CU	38, 61
IS10BV-C...	17, 56
IS21-C...	39, 61
KBT10BV-AX/M25/6-16-C...	18, 56
KBT10BV-AX/M25/25-35-C...	18, 56
KBT10BV-AX/M25/50-70-C...	18, 19, 56
KBT10BV-AX/M32/50-70-C...	18, 56
KBT21BV-GS/240C...	49
KBT21BV-GS/300C...	49
KBT21/M40/150-C...	40, 61
KBT21/M40/185-C...	40, 61
KBT21/M40/240-C...	40, 61
KBT21/M40/300-C...	40, 61
KBT21/M50/185-C...	40, 61
KBT21/M50/240-C...	40, 61
KBT21/M50/300-C...	40, 61
KBT21/M50/400-C...	40, 61
KBT21/M50/777MCM-C...CU	40, 61
KST10BV-AX/M25/6-16-C...	19, 56
KST10BV-AX/M25/25-35-C...	19
KST10BV-AX/M25/50-70-C...	56
KST10BV-AX/M32/50-70-C...	19
KST16BV-GS-NS/M25X1.5-50H	47
KST16BV-GS-NS/M32X1.5-70	47
KST16BV-GS-NS/M32X1.5-70H	47
KST16BV-GS-NS/M32X1.5-95	47
KST16BV-GS-NS/M32X1.5-95H	47
KST16BV-GS-NS/M40X1.5-120	47
KST16BV-GS-NS/M40X1.5-120H	47
KST16BV-GS-NS/M40X1.5-150	47
KST16BV-GS-NS/M40X1.5-150H	47
KST16BV-GS-NS/M40X1.5-185	47
KST16BV-GS-NS/M40X1.5-185H	47
KST16BV-GS-NS/M50X1.5-240	47
KST16BV-GS-NS/M50X1.5-240H	47
KST21/M40/150-C...	41, 61
KST21/M40/185-C...	41, 61
KST21/M40/240-C...	41, 61
KST21/M40/300-C...	41, 61

型号	页码
KST21/M50/185-C...	41, 61
KST21/M50/240-C...	41, 61
KST21/M50/300-C...	41, 61
KST21/M50/400-C...	41, 61
KST21/M50/777MCM-C...CU	41, 61
MS-ID/B16BV-GS-NS	50

型号	页码
MS-S10BV	21
MS-S21	43
MSW-16BL-PP	32
PL-PC-1021SET-CN	20, 30, 42
VK-B10BV	20
VK-B21	42

型号	页码
VK-S10BV	20
VK-S21	42
VR10BV	22
VR10BV-WZ	22
WA-ID/S21	32, 43

按订货号排序

订货号	页码
07.0040	53
07.0041	53
07.0042	53
07.0043	53
07.0044	53
07.0045	53
07.0046	53
12.5003	53
12.5004	53
12.5005	53
12.5006	53
12.5007	53
12.5008	53
12.5009	53
14.0048C...	16, 56
14.0049C...	38, 43, 61
14.0050	32, 43
14.0065C...	38, 61

订货号	页码
14.0066C	28
14.0103	21
14.0104	43
14.0106	32
14.2019C...*	39, 61
14.2020C...*	17, 56
14.2055C...*	29
14.5187-*	16
14.5189	16, 23
14.5190	17, 22
14.5204-*	28, 38
14.5253-*	20, 30, 42
15.0138	23
15.0139	22
15.0644C...*	18, 56
15.0645C...*	18, 56
15.0646C...*	18, 19, 56
15.0647C...*	18, 56

订货号	页码
15.0648C...*	19, 56
15.0649C..	19
15.0650C...*	56
15.0651C	19
15.0668C...*	40, 61
15.0669C...*	40, 61
15.0670C...*	40, 61
15.0671C...*	40, 61
15.0672C...*	40, 61
15.0673C...*	40, 61
15.0674C...*	40, 61
15.0675C...*	40, 61
15.0676C...*	41, 61
15.0677C...*	41, 61
15.0678C...*	41, 61
15.0679C...*	41, 61
15.0680C...*	41, 61
15.0681C...*	41, 61

订货号	页码
15.0682C...*	41, 61
15.0683C...*	41, 61
15.0684C...*	40, 61
15.0685C...*	41, 61
15.0686C...*	26
15.0687C...*	26
15.0688C...*	26
15.0689C...*	26
15.0690C...*	26
15.0691C...*	26
15.0692C...*	26
15.0693C...*	26
15.0702C...*	27
15.0703C...*	27
15.0704C...*	27
15.0705C...*	27
15.0706C...*	27
15.0707C...*	27
15.0708C...*	27
15.0709C...*	27
15.0718C...*	26
15.0719C...*	26
15.0720C...*	26
15.0721C...*	26
15.0722C...*	27
15.0723C...*	27
15.0724C...*	27
15.0725C...*	27
15.2553	35
15.2554	35
15.2555	35
15.2556	35
15.2557	35
15.2558	35
15.2559	35
15.2560	35
15.2561	35
15.2562	35
15.2563	35
15.2564	35
15.2565	35
15.2566	35
15.5807	22
15.5808	20

订货号	页码
15.5809	20
15.5860	42
15.5861	42
15.5881	30
15.5882	30
15.5883	31
15.5884	31
31004437	50
31004438	50
31004443-*	47
31004444-*	47
31004445-*	47
31004446-*	47
31004447-*	47
31004448-*	47
31004465-*	47
31004466-*	47
31004645	50
31004646	51
31004763C...*	49
31004772C...*	49
31004775	50
31004777	50
31004786-*	47
31004787-*	47
31004792-*	47
31004793-*	47
31004794-*	47
31004795-*	47
31004796-*	47
31004797-*	47
31004798-*	47
31004799-*	47
31004800-*	47
31004801-*	47
31004802-*	47
31004803-*	47
31004804-*	47
31004805-*	47
31004806-*	47
31004807-*	47
31004808-*	47
31004809-*	47
31004923C...*	49

订货号	页码
31004975C...*	49



● 史陶比尔公司 ○ 代表处/代理商

史陶比尔集团 在全球的分布

www.staubli.com