

Connecteurs cylindriques unipolaires isolés, jusqu'à 1000 A

Transmission et distribution d'énergie | Connecteurs unipolaires

FR



STÄUBLI ELECTRICAL CONNECTORS

Des connexions durables



Leader technologique international, Stäubli offre des solutions mécatroniques innovantes dans ses quatre divisions: Electrical Connectors, Fluid Connectors, Robotics et Textile. Chez Stäubli Electrical Connectors, nous développons des solutions de raccordement de pointe basées sur la technologie de contact MULTILAM à la fiabilité éprouvée.

Ensemble pour des connexions fiables et sûres

Nous sommes conscients que vous nous confiez la fonctionnalité de vos applications et nous nous efforçons de la garantir jour après jour. Grâce à notre degré élevé d'expertise, à notre vaste expérience et à de multiples coopérations fructueuses avec nos partenaires, Stäubli Electrical Connectors a donné naissance à de nombreux nouveaux développements, qui se sont établis comme des références dans le monde entier. Cela inclut notre portefeuille de connec-

Nous créons des connexions durables – et nos clients sont au cœur de ces connexions. Nous avons la conviction que des relations solides et stables contribuent directement à notre succès mutuel.

Nous sommes à l'écoute des besoins de nos partenaires et faisons face aux défis les plus extraordinaires. Résultat : nous créons, vendons et soutenons toujours des pro-

ducteurs MC4, qui fait de nous le leader mondial sur le marché du photovoltaïque à l'heure actuelle. Produit original de Stäubli, le MC4 représente le fruit de notre quête permanente d'innovation, de qualité et de sécurité. On peut également citer le système de connexion modulaire CombiTac ou le connecteur de charge rapide (QCC) pour les systèmes de charge automatique.

Nous garantissons des connexions durables avec nos clients de longue date dans de nombreux secteurs qui englobent aussi bien les énergies renouvelables, la transmission

de l'énergie électrique et la mobilité électrique que l'automatisation industrielle, le ferroviaire et le soudage automatisé, ou encore les tests et mesures et les dispositifs médicaux.

et la distribution d'énergie électrique et la mobilité électrique que l'automatisation industrielle, le ferroviaire et le soudage automatisé, ou encore les tests et mesures et les dispositifs médicaux.

Ainsi, nous développons des solutions fiables, efficaces et sûres, basées sur notre technologie de contact MULTILAM éprouvée qui garantit une longue durée de vie associée à une transmission d'énergie électrique extrêmement efficace.

Applications et avantages



Les connecteurs cylindriques de Stäubli Electrical Connectors sont destinés à des installations industrielles telles que les appareils de commutation, les bancs d'essai et les groupes électrogènes de secours basse tension.

De par leur design robuste et leurs caractéristiques de sécurité fiables, ils sont parfaitement adaptés aux utilisations particulières présentant des exigences élevées et des conditions sévères.

Pour les utilisations au sein d'environnements EMC sensibles, nous avons recours aux variantes blindées.

La technologie de contact MULTILAM éprouvée pour la fiabilité et la sécurité :

- Capacité de transport de courant la plus élevée
- Compatibilité avec les utilisations à AC 1000 V/DC 1500 V

- Haute durabilité (jusqu'à 5000 cycles d'embrochage)
- Verrouillage à baïonnette prêt à l'emploi
- Options de codage mécanique et par couleur

Exemple d'application : Les connecteurs haute performance garantissent une alimentation électrique ininterrompue.



Sommaire

Page 6	Introduction	Page 36	Connecteurs 21BV <ul style="list-style-type: none">• Vue d'ensemble des modèles• Prise à encastrer• Embase à monter en saillie• Raccords• Accessoires/outils
Page 8	Vue d'ensemble	Page 44	Connecteurs blindés <ul style="list-style-type: none">• Prise à encastrer femelles et raccords mâles 16BV-GS• Douilles et prise à encastrer mâles 21BV-GS• Accessoires/outils
Page 10	Principe du verrouillage à baïonnette	Page 52	Sertissage
Page 11	Codage	Page 54	AxiClamp
Page 12	Vue d'ensemble des accessoires	Page 56	Données techniques
Page v	Connecteurs 10BV <ul style="list-style-type: none">• Applications• Vue d'ensemble des modèles• Prise à encastrer• Embase à monter en saillie• Raccords• Accessoires/outils	Page 66	Diagrammes de derating
Page 24	Connecteurs 16BL <ul style="list-style-type: none">• Vue d'ensemble des modèles• Applications• Prise à encastrer• Embase à monter en saillie• Raccords• Accessoires/outils	Page 69	Index

Informations générales

Code couleur

Pour les articles disponibles en plusieurs couleurs, écrire le code couleur à deux chiffres après la No. de Cde. à la place du caractère « * » indiqué dans le catalogue.

20	vert-jaune	26	violet
21	noir	27	brun
22	rouge	28	gris
23	bleu	29	blanc
24	jaune	30	orange
25	vert	31	rose

Modifications/clauses de non-responsabilité

Les données, illustrations et dessins du catalogue ont été tous soigneusement vérifiés. Ils correspondent au niveau de notre expérience à ce jour. Sous réserve d'erreurs. Sous réserve, également, de modifications effectuées pour des raisons de construction et de sécurité. Il est, par conséquent, recommandé de se fier exclusivement aux données du catalogue pour les designs intégrant nos composants, et de nous consulter pour garantir que les données les plus récentes sont utilisées. Nous nous ferons un plaisir de vous conseiller.

Droit d'auteur

L'utilisation de ce catalogue à d'autres fins, sous quelque forme que ce soit, n'est pas autorisée sans avoir obtenu au préalable notre autorisation écrite.

RoHS ready

Directive 2011/65/UE relative à la limitation de l'utilisation de certaines substances dangereuses dans les appareils électriques et électroniques.

Symboles



Pour ce produit, il existe des accessoires ou des outils spéciaux



Les instructions de montage MA000 sont disponibles pour ce produit

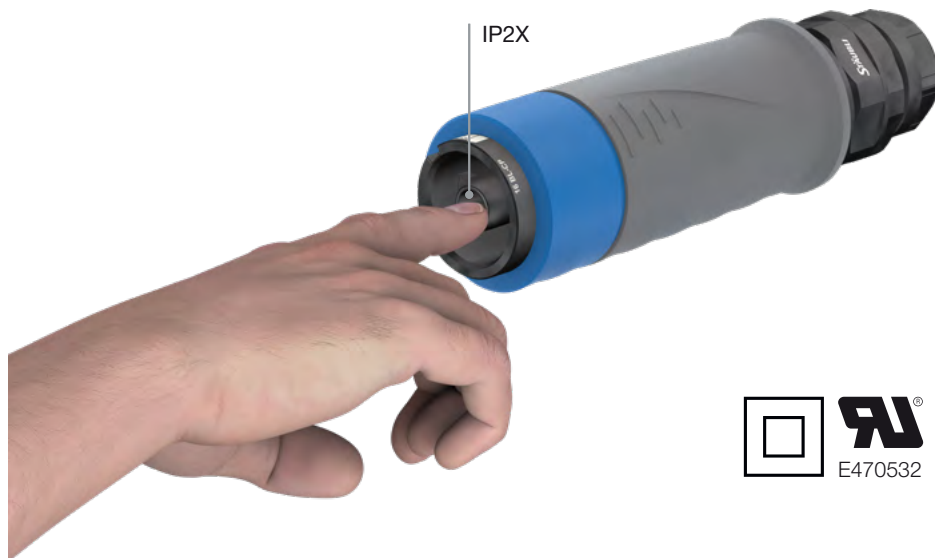
INTRODUCTION

Fiabilité prouvée

Les connecteurs unipolaires de Stäubli garantissent une fiabilité opérationnelle maximale, la conformité avec les normes internationales et des performances améliorées pour une opération simplifiée. Ils sont adap-

tés à des utilisations en conditions environnementales extrêmes et sont caractérisés par une longue durée de vie.

Les caractéristiques dépendent du type et sont disponibles dans les données techniques.



Sécurité et conformité

Nos connecteurs sont développés conformément aux **normes internationales** et offrent, entre autres :

- **Protection contre les contacts IP2X**
- **Double isolation de classe II (renforcée)**



Performance et utilisation

En fonction du modèle, la solution de connecteur universel pour l'alimentation électrique temporaire ainsi que les applications industrielles de Stäubli offre :

- **Capacité de transport de courant élevée jusqu'à 1000 A**
- Degré de protection accru : **IP65, IP68, IP69** conformément à la norme CEI 60529
- Plage de température élevée, de **-60 °C à 120 °C**
- Procédures de test rigoureux, p. ex. : **test de pulvérisation au brouillard salin**

Davantage de caractéristiques de sécurité

Les caractéristiques mécaniques d'excellence combinées à la technologie de contact MULTILAM éprouvée font des connecteurs unipolaires la solution de raccordement idéale en termes de sécurité, de résistance et de durabilité.

Le design compact du connecteur et le large éventail d'options de raccordement de câble facilitent la mise en service et l'intégration aux applications existantes.



Robustesse et longévité

- **Jusqu'à 5000 cycles d'embrochage**
- **Le verrouillage à baïonnette breveté** facilite la connexion et la déconnexion
- **Une goupille ou une bague de verrouillage** prévient la déconnexion accidentelle. La connexion ne peut, quant à elle, être déverrouillée qu'à l'aide d'outils.
- **Les codages par couleur et mécaniques** augmentent la sécurité



Manipulation facile, mise en service rapide

Les dimensions compactes assurent une utilisation intuitive ainsi que des gains de place lors de l'intégration à des dispositifs. De plus, nos connecteurs unipolaires offrent :

- Un montage et démontage rapides et simples
- La possibilité d'avoir recours à AxiClamp ou à un raccordement à sertir conventionnel (AxiClamp voir page 54)

VUE D'ENSEMBLE

Connecteurs cylindriques unipolaires, jusqu'à 1000 A

Les connecteurs cylindriques unipolaires à haute intensité se caractérisent par une utilisation simple en toute sécurité, leur robustesse et leur durabilité. La protection contre les contacts ainsi que la protection IP élevée garantissent la sécurité de l'utilisateur et permettent une utilisation au sein d'environnements sévères. Grâce à la technologie de contact MULTILAM unique, ils sont dotés de

caractéristiques électriques et mécaniques sans précédent. La capacité de transport de courant constante de premier ordre et la résistance de contact minimale apportent d'excellentes performances. Leur conception garantit des contacts électriques extrêmement durables et fiables prévus pour jusqu'à 5000 cycles d'embrochage.

Les connecteurs cylindriques unipolaires sont parfaitement adaptés aux applications exigeantes, telles que le secteur des fournisseurs d'énergie pour l'alimentation électrique de secours, dans les bancs d'essai ou les installations à terre et en mer.

Vue d'ensemble		 
	Connecteurs cylindriques 10BV	Connecteurs cylindriques 16BL
Intensité assigné	250 A	jusqu'à 630 A (CEI) jusqu'à 380 A (UL)
Tension assignée	1000 V	AC 1000 V / DC 1500 V (CEI) AC 600 V/DC (UL)
Diamètre de contact	Ø 10 mm	Ø 16 mm
Section du conducteur	6 mm ² – 70 mm ²	70 mm ² – 240 mm ²
Raccordement de câble	AxiClamp	Sertissage/AxiClamp
Cycles d'embrochage	jusqu'à 5000	jusqu'à 5000
Degré de protection, à l'état connecté à l'état déconnecté	IP65 IP2X	IP65, IP68 (1 m, 1 h), IP69 IP2X
Plage de température	-40 °C à +90 °C	-40 °C à +120 °C
Verrouillage à baïonnette	90°, avec système de verrouillage à baïonnette	45°, avec système de verrouillage à baïonnette
Codage mécanique	C1 à C5	C1 à C7
Codage par couleur		
Verrouillage	Bague de verrouillage (en option)	Bague de verrouillage


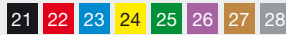






Accessoires

Micro-rupteur	✓	✓
Bouchon de protection	✓	✓
Bande de fixation		✓
Adaptateur angulaire	Sur demande	✓
Composant listé UL	Sur demande	✓

Pour les utilisations présentant des exigences spéciales, où la compatibilité électromagnétique doit être assurée, nous proposons de connecteurs blindés.

Caractéristiques :

- Jusqu'à 5000 cycles d'embrochage
- Protection contre les contacts IP2X
- Jusqu'à IP68/IP69, en fonction du modèle
- AC 1000 V / DC 1500 V
- De 250 A à 1000 A
- Système de verrouillage à baïonnette
- Large sélection de codages par couleur
- Codage mécanique

		
Connecteurs cylindriques 21BV	Connecteurs blindés 16BV-GS	Connecteurs blindés 21BV-GS
1000 A	530 A	600 A
1000 V	1000 V	1000 V
Ø 21 mm	Ø 16 mm	Ø 21 mm
150 mm ² – 400 mm ²	50 mm ² – 240 mm ²	240 mm ² – 300 mm ²
Sertissage	Sertissage	Sertissage
jusqu'à 5000	jusqu'à 5000	jusqu'à 5000
IP65, IP68, IP69 IP2X	IP65, IP67, IP69 IP2X ¹⁾	IP65, IP67, IP69 IP2X ¹⁾
-60 °C à +120 °C	-30 °C à +90 °C	-40 °C à +120 °C
45°, avec système de verrouillage à baïonnette	90°, avec système de verrouillage à baïonnette	45°, avec système de verrouillage à baïonnette
C1 à C6	sur demande, spécifique au client	C1 à C6
		
Bague de verrouillage		
		
		
		
En partie, sur demande		

¹⁾ IP65 et IP67 avec bouchon de protection également à l'état déconnecté

²⁾ Sur demande, spécifique au client

VERROUILLAGE À BAÏONNETTE

Principe du verrouillage à baïonnette



Phase d'embrochage

Les connecteurs sont équipés d'un système de verrouillage baïonnette. Pour la connexion, les marquages présents sur la fiche et la douille doivent se faire face. Connecter les deux parties jusqu'en butée, puis tourner la douille de 45° ou 90° vers la droite, en fonction du type, jusqu'à ce que le verrouillage s'enclenche.

Procédure de test

Vérifier si le verrouillage est enclenché en le tournant. Vérifier en tirant que la connexion ne peut plus être déconnectée dans cette position.

Phase de débrochage

Pour débrocher, ramener en arrière le manchon coulissant du côté de la douille et tourner en même temps la fiche de 45° ou 90° vers la gauche, en fonction du type, jusqu'à ce que les marquages soient alignés. Séparer la fiche et la douille.

Remarque

Plus la section du câble raccordé est grande et le câble est court, plus la force requise pour l'embrochage et procéder au verrouillage sera importante.

CODAGE

Pour connecteurs cylindriques 10 – 21 mm

Codage mécanique

Pour éviter tout risque de mauvaise connexion, jusqu'à 7 différents codes mécaniques (C1 à C7) sont disponibles selon les types. Les codages diffèrent dans la disposition des fentes de guidages et des broches de guidage.

Le numéro de codage est gravé sur le connecteur près du marquage.

Seules les fiches et les douilles avec le même numéro de codage peuvent être connectées.



Connecteurs	10BV	16BL	21BV	16BV-GS	21BV-GS
Options de codage	5	7	6	–	6

Codage par couleur

Jusqu'à 12 codes couleur différents sont disponibles pour une identification plus rapide et une connexion plus sécurisée.

Les diverses options permettent une utilisation quelle que soit l'application (p. ex. : alimentation électrique temporaire et industrie) et dans les couleurs utilisées sur site pour le marquage des câbles.



Région	Phase 1 (L1)	Phase 2 (L2)	Phase 3 (L3)	Conducteur neutre (N)	Conducteur de protection (PE)	Réserve
Recommandation de codage	C1	C2	C3	C4	C5	C6 C7
Europe	●	●	●	●	●	–
États-Unis (120 V/208 V/240 V)	●	●	●	●	●	–
États-Unis (277 V/480 V)	●	●	●	●	●	
Chine	●	●	●	●	(●)	–

Codage par couleur conformément aux normes HD 308 S2 : 2001, CEI 60445:2017, NEC 2017.

VUE D'ENSEMBLE DES ACCESSOIRES

Une large sélection d'accessoires



Davantage de caractéristiques de sécurité

Micro-rupteur pour le contrôle de l'état de la connexion :

- L'état du contact inverseur change lorsque la fiche est correctement connectée
- L'utilisateur peut être notifié en connectant le micro-rupteur à un indicateur d'alerte supplémentaire
- La correspondance aux exigences de la norme CEI 61984

Longue durée de vie

Stäubli offre un bouchon de protection pour une protection élevée contre les infiltrations :

- Protection du connecteur à l'état déconnecté (contre l'humidité, la poussière, la boue, l'huile, les produits chimiques, etc.)
- Augmentation de la sécurité et de la longévité des éléments de contact
MULTILAM

Opération optimisée

Pour le connecteur 16BL, nous offrons un adaptateur angulaire à 45° pour une flexibilité accrue :

- La taille compacte permet une intégration plus aisée
- La réduction de la tension des câbles au niveau du connecteur est assurée
- La connexion et la déconnexion sont simplifiées, notamment pour les câbles plus imposants

Une bande de fixation conçue pour monter les bobines de câbles du générateur est également disponible en option sur le 16BL. Elle garantit un montage sécurisé et facilite la manipulation.

VUE D'ENSEMBLE DU 10BV

Connecteurs 10BV de Stäubli

Données techniques	
Tension assignée CEI	AC 1000 V / DC 1500 V
Intensité assignée CEI	250 A ¹⁾
Degré de protection ²⁾ , connecté déconnecté	IP65 (ID/S..., IS... avec joint plat) IP2X
Matériau isolant	Polyamide
Matériau du boîtier	CuZn (AG)
Plage de température	-40 °C à +90 °C
Résistance de contact	≤ 40 μΩ
Courant de court-circuit, 1s/3s	jusqu'à 6,0 kA/jusqu'à 3,4 kA
Résistance au courant de crête	jusqu'à 25 A
Tension de test (50 Hz/1 min)	6,6 kV
Tension nominale d'impulsion, 1,2 μs/50 μs (kV)	8 kV
Catégorie de surtension/degré de pollution	CAT III/3
Blindage	Pas de connexions
Sections du connecteur Raccordement à AxiClamp	6 mm ² – 70 mm ² 10 AWG – 2/0 AWG
Ø nominal de la broche/douille	10 mm
Force d'extraction/force d'insertion, lorsque les pièces sont neuves	40 N/175 N
Couple de serrage max.	10 N m
Cycles d'embrochage	jusqu'à 5000
Montage, ID/S10BV IS10BV	Boîtier et panneaux en option avec adaptateur angulaire (sur demande) Direct sur les barres conductrices
Type de terminaison, KST/KBT10BV... ID/S.... IS...	AxiClamp Cosse Bloc de contact/barre conductrice
Verrouillage	Verrouillage à baïonnette, 90°
Codes couleur	10
Codages mécaniques	C1 à C5
Conforme avec	CEI 60664-1, CEI 60529, CEI 60512-5-2, CEI 61238-1-1, CEI 61984

Pour des informations techniques supplémentaires, voir pages 56 – 68

¹⁾ Dépend du modèle - Informations détaillées aux pages 56 – 57

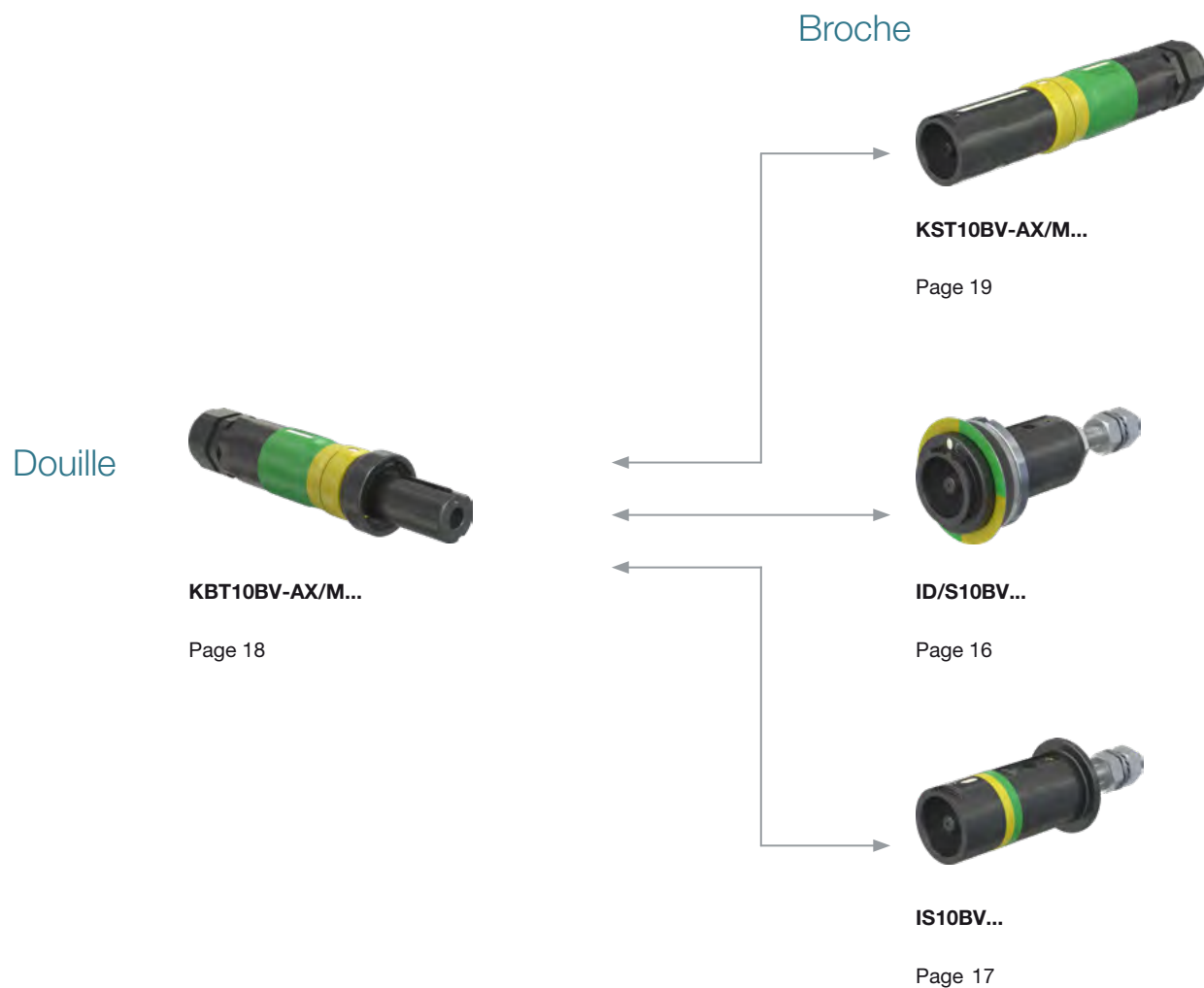
²⁾ Dépend de la combinaison de connecteur, à l'état connecté ou avec bouchon de protection

³⁾ Embase à monter en saillie : indisponible avec le micro-rupteur, uniquement avec le bouchon de protection (ne s'applique pas côté câble)

Alimentation électrique avec l'aide d'un générateur mobile et des connecteurs cylindriques Stäubli



Types et options de raccordement



Remarques concernant le codage :

Seules les fiches et douilles ayant le même numéro de codage peuvent être connectées.

C1 = code standard

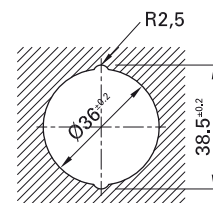
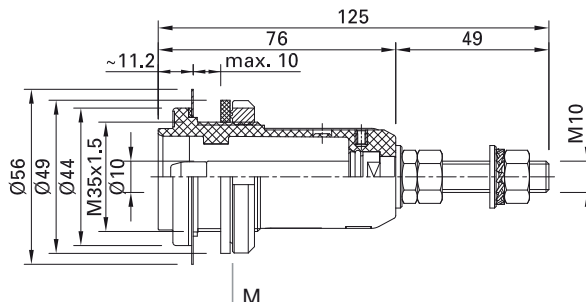
PRISE À ENCASTRER 10BV

Fiche ID/S10BV

Prise à encastrer avec embout fileté M10



Bague de couleur¹⁾



Plan de perçage

No. de Cde.	Type	Description	*Couleurs
14.0048C... ²⁾	ID/S10BV-C... ²⁾	Broche	

Accessoires (à commander séparément)

14.5187-*	FR10	Bague de couleur	
14.5189	ID10BV-WZ	Clé à douilles SW17, pour serrer la bague (M), voir page 23	
14.5252-*	PL-PC-1021SET	Bouchon de protection, voir page 20	
15.5809	VK-S10BV	Bouchon de protection, voir page 20	
14.0103	MS-S10BV	Micro-rupteur, voir page 21	



Instructions de montage MA046

www.staubli.com/electrical

* Spécifier le code couleur

¹⁾ Bague de couleur à commander séparément

²⁾ Ajouter le numéro de code (C1 à C5).

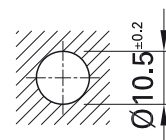
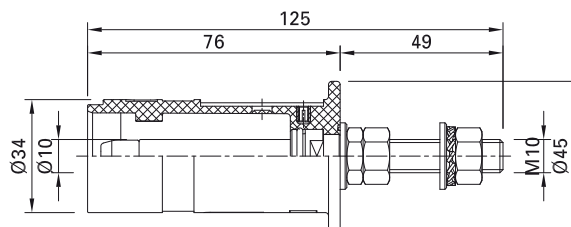
EMBASE À MONTER EN SAILLIE 10BV

Fiche IS10BV

Embase à monter en saillie avec embout fileté M10



Ruban de couleur



Plan de perçage

No. de Cde.	Type	Description	Couleurs
14.2020C... ¹⁾ -*	IS10BV-C... ¹⁾	Broche	20 21 22 23 24 25 26 27 28 29

Accessoires (à commander séparément)

14.5190	FDK10BV	Joint plat, pour montage IP65 sur une surface, page 22
15.5809	VK-S10BV	Bouchon de protection, page 20
14.0103	MS-S10BV	Micro-rupteur, page 21



Instructions de montage MA047

www.staubli.com/electrical

* Spécifier le code couleur

¹⁾ Ajouter le numéro de code (C1 à C5).

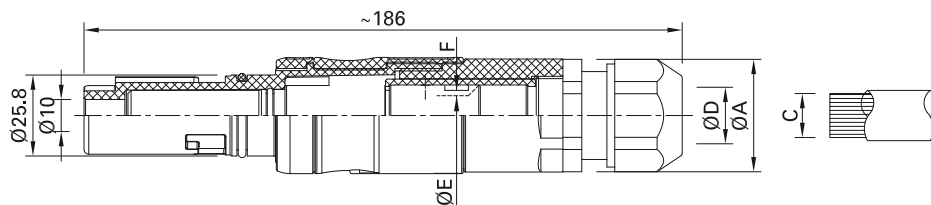
RACCORDS 10BV

Douilles KBT10BV

Avec raccordement à AxiClamp pour câbles CU de classe 5 et 6¹⁾



Bague de verrouillage (en option)



No. de Cde.	Type	Dimensions		Section du conducteur		Plage de Ø du presse-étoupe	Ø max. du conducteur	SW de la gaine AxiClamp	*Couleurs
		Ø A	C mm ²	C AWG	Ø D mm				
15.0644C... ²⁾ _*	KBT10BV-AX/M25/6-16-C... ²⁾	36	6 ³⁾ ; 10 ³⁾ ; 16	10; 8; 6	9 – 18	6	9		
15.0645C... ²⁾ _*	KBT10BV-AX/M25/25-35-C... ²⁾	36	25; 35	4; 2	9 – 18	8,5	12		
15.0646C... ²⁾ _*	KBT10BV-AX/M25/50-70-C... ²⁾	36	50; 70	1/0; 2/0	9 – 18	12,5	16		
15.0647C... ²⁾ _*	KBT10BV-AX/M32/50-70-C... ²⁾	46	50; 70	1/0; 2/0	13 – 25	12,5	16		

Accessoires (à commander séparément)

15.5808	VK-B10BV	Bouchon de protection, page 20
15.5807	VR10BV	Bague de verrouillage, page 22
15.0139	VR10BV-WZ	Outils pour le retrait de la bague de verrouillage, page 22
15.0138	GS33/42	Clé de montage pour serrer le presse-étoupe, page 23



Instructions de montage MA048

www.staubli.com/electrical

* Spécifier le code couleur

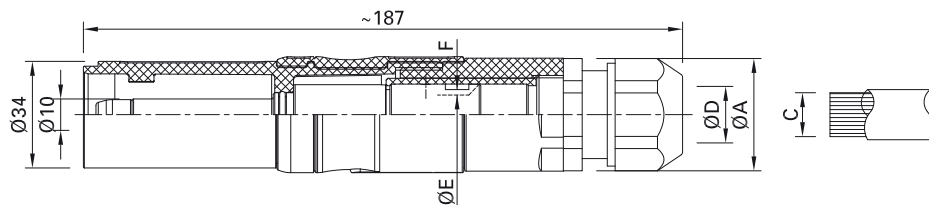
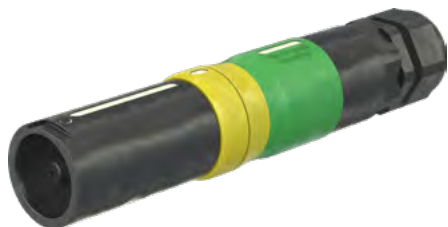
¹⁾ Conformément à la norme CEI 60228 (DIN VDE 0295), voir page 55

²⁾ Ajouter le numéro de code (C1 à C5).

³⁾ Augmenter le diamètre extérieur du câble (p. ex. : avec gaine thermorétractable) afin que le presse-étoupe serre et scelle suffisamment

Broches KST10BV

Avec raccordement à AxiClamp pour câbles CU de classe 5 et 6¹⁾



No. de Cde.	Type	Dimensions		Section du conducteur		Plage de Ø du presse-étoupe	Ø max. du conducteur	SW de la gaine AxiClamp	*Couleurs
		Ø A	C mm ²	C AWG	Ø D mm				
15.0648C... ²⁾ _*	KST10BV-AX/M25/6-16-C... ²⁾	36	6 ³⁾ ; 10 ³⁾ ; 16	10; 8; 6	9 – 18	6	9		
15.0649C... ²⁾ _*	KST10BV-AX/M25/25-35-C... ²⁾	36	25; 35	4; 2	9 – 18	8,5	12	20 21 22 23 24 25	
15.0650C... ²⁾ _*	KST10BV-AX/M25/50-70-C... ²⁾	36	50; 70	1/0; 2/0	9 – 18	12,5	16	26 27 28 29	
15.0651C... ²⁾ _*	KST10BV-AX/M32/50-70-C... ²⁾	46	50; 70	1/0; 2/0	13 – 25	12,5	16		

Accessoires (à commander séparément)

15.5809	VK-S10BV	Bouchon de protection, page 20
15.0138	GS33/42	Clé de montage pour serrer le presse-étoupe, page 23



Instructions de montage MA048

www.staubli.com/electrical

* Spécifier le code couleur

¹⁾ Conformément à la norme CEI 60228 (DIN VDE 0295), voir page 55

²⁾ Ajouter le numéro de code (C1 à C5).

³⁾ Augmenter le diamètre extérieur du câble (p. ex. : avec gaine thermorétractable) afin que le presse-étoupe serre et scelle suffisamment

ACCESSOIRES 10BV

Bouchons de protection

Bouchons de protection VK

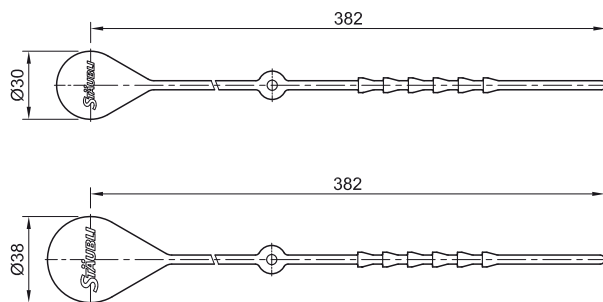
Avec lanière. Utilisée pour protéger les connecteurs de la poussière et de l'eau à

l'état déconnectés. Une lanière peut être utilisée pour fixer l'isolant du connecteur.

VK-B10BV



VK-S10BV



No. de Cde.	Type	Degré de protection	Adapté pour	Page	Instructions de montage
15.5808	VK-B10BV	IP65, IP68	KBT10BV-AX/...	18	MA048
15.5809	VK-S10BV	IP65, IP68	ID/S10BV-... IS10BV-... KST10BV-AX/...	16 17 19	MA046 MA047 MA048

Couvercle de protection PL-PC

Pour douilles de prise à encastrer. Les couvercles de protection PL-PC-1021SET sont des couvercles à charnières et à ressorts servant à couvrir les prises à encastrer dé-

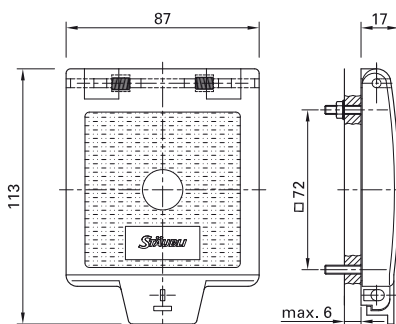
connectés et à protéger contre les impacts mécaniques, la saleté et les projections d'eau. Degré de protection IP65

Le couvercle de protection peut être verrouillé à l'aide d'un verrou (non fourni par Stäubli). Le codage par couleur est réalisé à l'aide de pastilles de codage par couleur.

PL-PC-1021SET



Pastilles de codage par couleur



No. de Cde.	Type	Adapté pour	Page	Instructions de montage	*Couleurs
14.5252-*	PL-PC-1021SET	ID/S10BV-C...ID/	16	MA036	

Pièces détachées

14.5137-*	FS-DE10-16	Remplacement des pastilles de codage par couleur			
-----------	------------	--	--	--	--

* Spécifier le code couleur

¹⁾ Article non en stock. Date de livraison sur demande.

Micro-rupteur

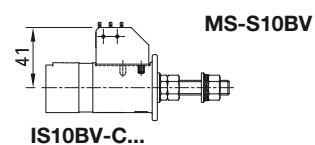
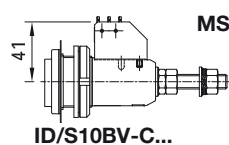
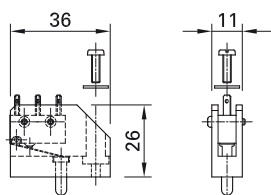
Pour la conformité aux normes et une sécurité accrue

Les prises à encastrer et les embases à monter en saillie peuvent également être équipées d'un micro-rupteur pour l'indication de l'état de connexion. Le contact de

micro-rupteur est un contact inverseur doté de 3 embases plates de 2,8 mm x 0,5 mm et d'une capacité de commutation de 6 A, AC 250 V.

Le micro-rupteur procède à la commutation juste avant que le verrouillage ne s'enclenche, indiquant que la connexion de la fiche a été effectuée.

MS-S10BV



No. de Cde.	Type	Adapté pour	Page	 Instructions de montage
14.0103	MS-S10BV	ID/S10BV-... IS10BV-...	16	MA046 MA047



Instructions de montage

www.staubli.com/electrical

Bague de verrouillage

Avec la bague de verrouillage supplémentaire pour le montage sur les douilles de raccord KBT10BV... la fiche peut être ver-


rouillée de manière à ce qu'elle ne puisse être relâchée qu'avec l'outil VR10BV-WZ.

VR10BV



VR10BV-WZ




No. de Cde.	Type	Description	Adapté pour	Page	 Instructions de montage
15.5807	VR10BV	Bague de verrouillage	KBT10BV-AX/...	18	MA049
15.0139	VR10BV-WZ	Outil	VR10BV	22	MA049

Joint plat

Joint plat. Pour le montage IP65 du IS10BV en saillie.

FDK10BV



No. de Cde.	Type	Description	Adapté pour	Page	 Instructions de montage
14.5190	FDK10BV	Joint plat	ID/S10BV-C...	16	MA046



Instructions de montage

www.staubli.com/electrical

OUTILS 10BV


Clé à douilles

Stäubli recommande un couple pour le serrage de la bague du 10BV. Stäubli fournit

cette clé à douilles (SW17) pour les clés dynamiques disponibles dans le commerce.

ID10BV-WZ



No. de Cde.	Type	Couple de serrage	Adapté pour	Page	 Instructions de montage
14.5189	ID10BV-WZ	10 N m	ID/S10BV-C...	16	MA046


Clé de montage

Pour serrer le presse-étoupe des raccords K...T10BV..., Stäubli recommande cet outil afin de prévenir le serrage excessif des

filetages, pouvant survenir en utilisant un outil conventionnel. Pour cela, deux outils sont nécessaires.

GS33/42



No. de Cde.	Type	Description	Adapté pour	Page	 Instructions de montage
15.0138	GS33/42	Clé de montage (1 pièce)	KBT10BV-AX/...	18	MA048
			KST10BV-AX/...	19	MA048



Instructions de montage

www.staubli.com/electrical

VUE D'ENSEMBLE DU 16BL

Connecteurs 16BL de Stäubli

Données techniques	
Tension assignée CEI	AC 1000 V / DC 1500 V
Tension assignée, UL	AC 600 V/DC 600 V
Intensité assignée CEI	jusqu'à 630 A ¹⁾
Intensité assignée, UL	jusqu'à 380 A ¹⁾
Degré de protection ²⁾ , connecté déconnecté	IP65 ³⁾ , IP68 (1 m, 1 h), IP69 IP2X
Matériau isolant	Polyamide
Matériau du boîtier	CuZn (Ag)
Plage de température	-40 °C à +120 °C
Test de pulvérisation au brouillard salin, conformément à la norme CEI 60068-2-11	672 h en continu
Résistance de contact	≤ 25 μΩ
Courant de court-circuit, 1s/3s	jusqu'à 14 kA/jusqu'à 10 kA
Résistance au courant de crête	jusqu'à 55 A
Tension de test (50 Hz/1 min)	6,6 kV
Tension nominale d'impulsion, 1,2 μs/50 μs (kV)	12 kV
Catégorie de surtension/degré de pollution	CAT III/3
Blindage	Pas de connexions
Sections du connecteur, raccordement à sertir	70 mm ² – 240 mm ² 2/0 AWG ; 500 MCM (dont 535,3 MCM)
Raccordement à AxiClamp	95 mm ² – 240 mm ² 4/0 AWG ; 500 MCM
Ø nominal de la broche/douille	16 mm
Force d'extraction/force d'insertion, lorsque les pièces sont neuves	114 N/300 N ⁵⁾
Couple de serrage max.	30 N m
Cycles d'embrochage	jusqu'à 5000
Montage, 16BL-PP/ET/C	Boîtier et panneaux, en option avec adaptateur angulaire
16BL-MP/ET/C	Direct sur les barres conductrices
Type de terminaison 16BL-CS/C, 16BL-CP/C 16BL-PP/ET/C 16BL-MP/ET/C	Raccordement à sertir ou AxiClamp cosse bloc de contact/barre conductrice
Verrouillage	Verrouillage à baïonnette, 45°
Codes couleur	12
Codages mécaniques	C1 à C7
Conforme avec	CEI 61984, CEI 60664-1, CEI 60529, CEI 60512-5-2, CEI 61238-1, CEI 60068-2-52, UL 486A-486B, UL 94
Composant certifié UL	E470532

Pour des informations techniques supplémentaires, voir pages 58 – 68

¹⁾ Dépend du modèle – Informations détaillées aux pages 58 à 63

²⁾ Dépend de la combinaison de connecteur, à l'état connecté ou avec bouchon de protection

³⁾ Également avec bouchon de protection à l'état déconnecté

⁴⁾ Dépend de la structure de la surface du panneau/de la densité de l'installation (uniquement pour 16BL-PP/ET/C)

⁵⁾ La valeur donnée est liée au premier cycle d'embrochage et diminue progressivement à chaque utilisation ultérieure

Types et options de raccordement

Douille



16BL-CS
Page 26

Broche



16BL-CP
Page 27



16BL-MP
Page 29



16BL-PP
Page 28

Remarques concernant le codage :

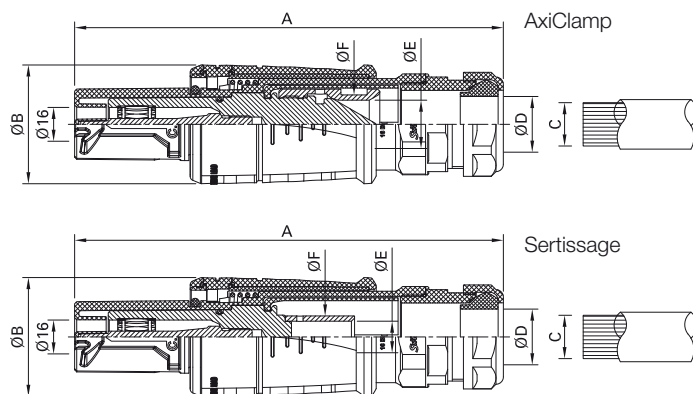
Seules les fiches et douilles ayant le même numéro de codage peuvent être connectées.
C1 = code standard



CONNECTEURS LIBRES

Douilles 16BL-CS

Avec raccordement à sertir et à AxiClamp pour câbles CU de classe 5 et 6¹⁾



No. de Cde.	Type	Dimensions (mm)		Section du conducteur			Plage de Ø du presse-étoupe	Ø max. du conducteur	SW de la gaine AxiClamp	Ø extérieur du fût à sertir	*Couleurs
		A	B	C mm ²	C AWG	C MCM	D mm	E mm	F mm		

Raccordement à AxiClamp

15.0718C ²⁾ .*	16BL-CS/AX/M40/95-120-C...	204	57	95 – 120	4/0	250	20 – 32	16	22		20 21 22
15.0719C ²⁾ .*	16BL-CS/AX/M40/150-185-C...	204	57	150 – 185		300 – 350	20 – 32	20	27		23 24 25
15.0720C ²⁾ .*	16BL-CS/AX/M50/150-185-C...	223	57	150 – 185		300 – 350	31 – 41	20	27		26 27 28
15.0721C ²⁾ .*	16BL-CS/AX/M50-240-C...	223	57	240		450 – 500	31 – 41	23	28		29 30 31

Raccordement à sertir

15.0686C ²⁾ .*	16BL-CS/M32/70-C...	202	57	70	2/0		15 – 25	13		17	
15.0687C ²⁾ .*	16BL-CS/M40/95-C...	204	57	95	4/0		20 – 32	15		20	
15.0688C ²⁾ .*	16BL-CS/M40/120-C...	204	57	120		250 (dont 262,6)	20 – 32	17		22	20 21 22
15.0689C ²⁾ .*	16BL-CS/M40/150-C...	204	57	150		300 (dont 313,3)	20 – 32	19		25	23 24 25
15.0690C ²⁾ .*	16BL-CS/M40/185-C...	204	57	185		350 (dont 373,3)	20 – 32	21		27	26 27 28
15.0691C ²⁾ .*	16BL-CS/M50/150-C...	223	57	150		300 (dont 313,3)	31 – 41	19		25	29 30 31
15.0692C ²⁾ .*	16BL-CS/M50/185-C...	223	57	185		350 (dont 373,3)	31 – 41	21		27	
15.0693C ²⁾ .*	16BL-CS/M50/240-C...	223	57	240		500 (dont 535,3)	31 – 41	24		30	

Accessoires (à commander séparément)

15.5881	16BL-CS/PC	Bouchon de protection, page 30
15.5883	16BL-CS/FIX	Bande de fixation avec bouchon de protection, page 31



Instructions de montage MA408

www.staubli.com/electrical

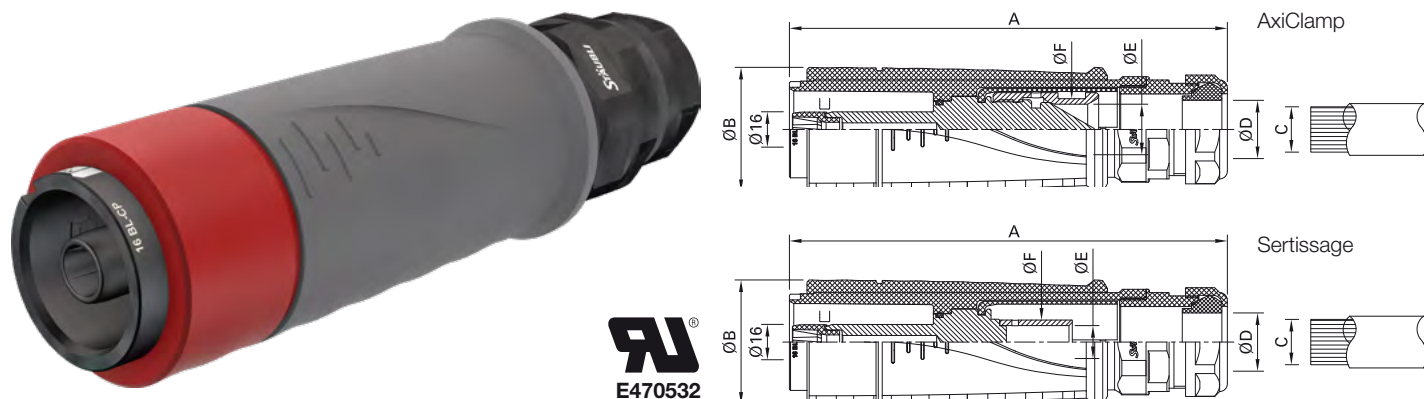
* Spécifier le code couleur

¹⁾ Conformément à la norme CEI 60228 (DIN VDE 0295)

²⁾ Ajouter le numéro de code (C1 à C7)

Broches 16BL-CP

Avec raccordement à sertir et à AxiClamp pour câbles CU de classe 5 et 6¹⁾



No. de Cde.	Type	Dimensions (mm)		Section du conducteur			Plage de Ø du presse-étoupe	Ø max. du conducteur	SW de la gaine AxiClamp	Ø extérieur du fût à sertir	*Couleurs
		A	B	C mm ²	C AWG	C MCM					

Raccordement à AxiClamp

15.0722C ²⁾ * 16BL-CP/AX/M40/95-120-C...	200	57	95 – 120	4/0	250	20 – 32	16	22			20 21 22
15.0723C ²⁾ * 16BL-CP/AX/M40/150-185-C...	200	57	150 – 185		300 – 350	20 – 32	20	27			23 24 25
15.0724C ²⁾ * 16BL-CP/AX/M50/150-185-C...	219	57	150 – 185		300 – 350	31 – 41	20	27			26 27 28
15.0725C ²⁾ * 16BL-CP/AX/M50-240-C...	219	57	240		450 – 500	31 – 41	23	28			29 30 31

Raccordement à sertir

15.0702C ²⁾ * 16BL-CP/M32/70-C...	197	57	70	2/0		15 – 25	13		17		
15.0703C ²⁾ * 16BL-CP/M40/95-C...	200	57	95	4/0		20 – 32	15		20		
15.0704C ²⁾ * 16BL-CP/M40/120-C...	200	57	120		250 (dont 262,6)	20 – 32	17		22		20 21 22
15.0705C ²⁾ * 16BL-CP/M40/150-C...	200	57	150		300 (dont 313,2)	20 – 32	19		25		23 24 25
15.0706C ²⁾ * 16BL-CP/M40/185-C...	200	57	185		350 (dont 373,2)	20 – 32	21		27		26 27 28
15.0707C ²⁾ * 16BL-CP/M50/150-C...	219	57	150		300 (dont 313,2)	31 – 41	19		25		29 30 31
15.0708C ²⁾ * 16BL-CP/M50/185-C...	219	57	185		350 (dont 373,2)	31 – 41	21		27		
15.0709C ²⁾ * 16BL-CP/M50/240-C...	219	57	240		500 (dont 535,2)	31 – 41	24		30		

Accessoires (à commander séparément)

15.5882	16BL-CP/PC	Bouchon de protection, page 30
15.5884	16BL-CP/FIX	Bande de fixation avec bouchon de protection, page 31



Instructions de montage MA408

www.staubli.com/electrical

* Spécifier le code couleur

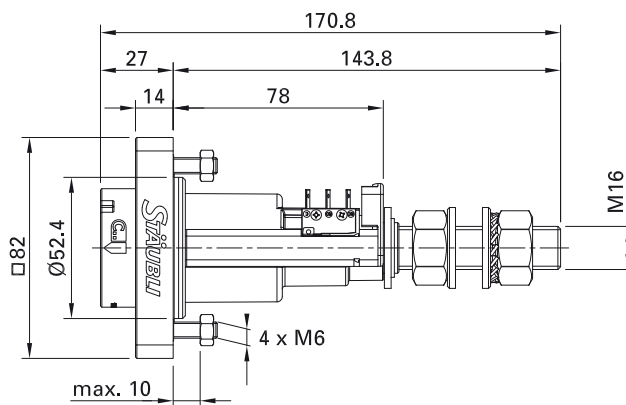
¹⁾ Conformément à la norme CEI 60228 (DIN VDE 0295)

²⁾ Ajouter le numéro de code (C1 à C7)

PRISE À ENCASTRER / EMBASE À MONTER EN SAILLIE

Broche 16BL-PP/ET

Prise à encastrer avec embout fileté M16



No. de Cde.	Type	Description	*Couleurs
14.0066C ¹⁾	16BL-PP/ET-C...	Prise avec embout fileté M16	

Pièces détachées (à commander séparément)

14.5204-*	FR21	Bague de couleur	20 21 22 23 24 25 26 27 28 29 30 31
-----------	------	------------------	-------------------------------------

Accessoires (à commander séparément)

15.5882	16BL-CP/PC	Bouchon de protection avec lanière, page 30	
14.5252-*	PL-PC-1021SET	Couvercle de protection avec pastille de codage par couleur, page 30	20 21 22 23 24 25 26 27 28 29 30 31
14.0050	WA-ID/S21	Adaptateur angulaire, page 32	
14.0106	MSW-16BL-PP	Micro-rupteur, page 32	



Instructions de montage MA409

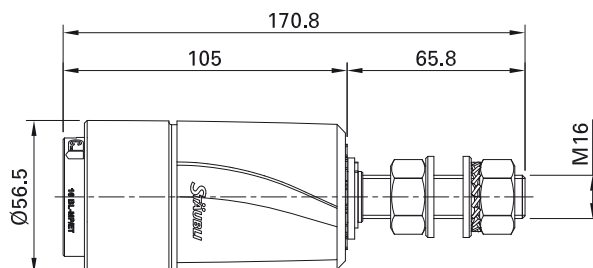
www.staubli.com/electrical

* Spécifier le code couleur

¹⁾ Ajouter le numéro de code (C1 à C7)

Broche 16BL-MP/ET

Embase à monter en saillie avec embout fileté M16



No. de Cde.	Type	Description	*Couleurs
14.2055C ¹⁾ -*	16BL-MP/ET-C...	Prise avec embout fileté M16	

Accessoires (à commander séparément)

15.5882	16BL-CP/PC	Bouchon de protection avec lanière, page 30
---------	------------	---



Instructions de montage MA410

www.staubli.com/electrical

* Spécifier le code couleur

¹⁾ Ajouter le numéro de code (C1 à C7)

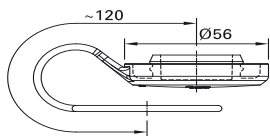
Bouchons de protection

Bouchons de protection 16BL-C.../PC

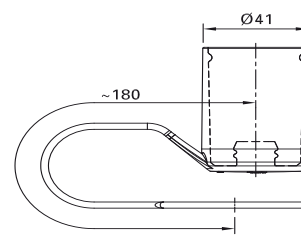
Avec lanière. Utilisé pour protéger les connecteurs déconnectés de la poussière et de l'eau.

Le bouchon se fixe facilement sur le connecteur. Une lanière peut être utilisée pour fixer le bouchon de protection sur l'isolant du connecteur.

16BL-CP/PC



16BL-CS/PC



No. de Cde.	Type	Adapté pour	Page	Degré de protection	Instructions de montage
15.5882	16BL-CP/PC	16BL-CP...	27	IP65, IP68	MA408
15.5881	16BL-CS/PC	16BL-CS...	26	IP65, IP68	MA408

Bouchon de protection 16BL-C.../PC

Pour douilles de prise à encastrer. Les couvercles de protection PL-PC-1021SET sont des couvercles à charnières et à ressorts servant à couvrir les prises à encastrer dé-

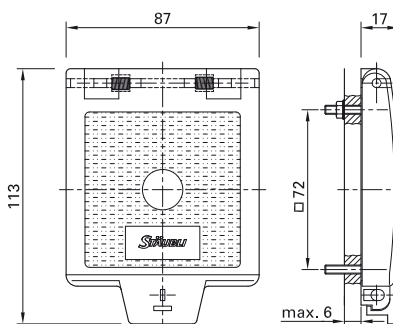
connectés et à protéger contre les impacts mécaniques, la saleté et les projections d'eau. Degré de protection IP65

Le couvercle de protection peut être verrouillé à l'aide d'un verrou (non fourni par Stäubli). Le codage par couleur est réalisé à l'aide de pastilles de codage par couleur.

PL-PC-1021SET



Pastille de codage couleur



No. de Cde.	Type	Adapté pour	Page	Degré de protection	Instructions de montage	*Couleurs														
14.5252-*	PL-PC-1021SET	16BL-PP/ET-C...	28	IP65	MA036	<table border="1"> <tr> <td>20</td><td>21</td><td>22</td><td>23</td><td>24</td><td>25</td><td>26</td> </tr> <tr> <td>27</td><td>28</td><td>29</td><td>30¹⁾</td><td>31¹⁾</td><td></td><td></td> </tr> </table>	20	21	22	23	24	25	26	27	28	29	30 ¹⁾	31 ¹⁾		
20	21	22	23	24	25	26														
27	28	29	30 ¹⁾	31 ¹⁾																

Pièces détachées

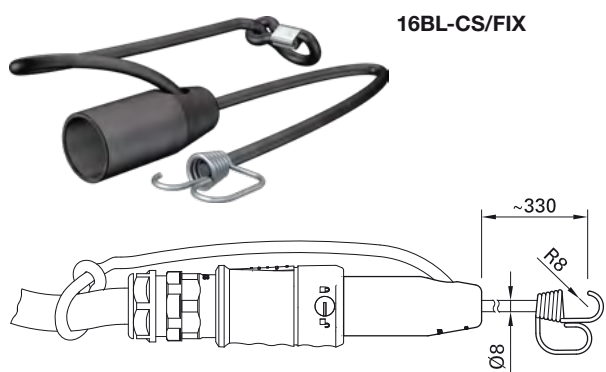
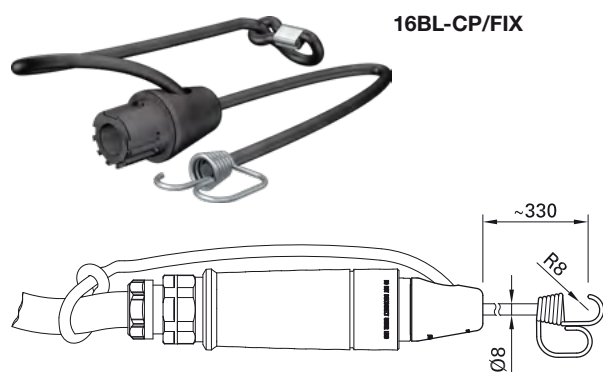
14.5137-*	FS-DE10-16	Remplacement des pastilles de codage par couleur				<table border="1"> <tr> <td>20</td><td>21</td><td>22</td><td>23</td><td>24</td><td>25</td><td>26</td> </tr> <tr> <td>27</td><td>28</td><td>29</td><td>30¹⁾</td><td>31¹⁾</td><td></td><td></td> </tr> </table>	20	21	22	23	24	25	26	27	28	29	30 ¹⁾	31 ¹⁾		
20	21	22	23	24	25	26														
27	28	29	30 ¹⁾	31 ¹⁾																

* Spécifier le code couleur

¹⁾ Article non en stock. Date de livraison sur demande.

Bandes de fixation avec bouchon de protection

Pour un montage sûr et facile des connecteurs 16BL-CP et 16BL-CS, en les fixant à la bobine de câbles ou autres points de fixation.



No. de Cde.	Type	Adapté pour	Page	 Instructions de montage
15.5884	16BL-CP/FIX	16BL-CP...	27	MA408
15.5883	16BL-CS/FIX	16BL-CS...	26	MA408

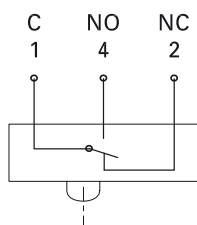
Micro-rupteur

L'utilisation d'un dispositif de verrouillage (p. ex. : un micro-rupteur) empêche la connexion sous charge et garantit que l'utilisateur se conforme à la norme CEI 61984. Le 16BL-PP/ET-C peut être équipé d'un micro-rupteur indiquant l'état de la connexion.

Le micro-rupteur est un contact inverseur doté de 3 embases plates de 2,8 mm x 0,5 mm. Il procède à la commutation juste avant que le verrouillage ne s'enclenche, indiquant que la connexion de la fiche a été effectuée.

Spécifié :

- Pour CEI : 6 A, AC 250 V
- pour UL : 5 A, 125/AC 250 V
1 A, DC 48 V



No. de Cde.	Type	Adapté pour	Page
14.0106	MSW-16BL-PP	16BL-PP/ET-C... monté avec 2 vis (incluses dans la livraison)	28

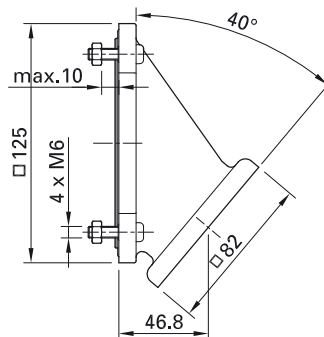
Adaptateur angulaire


L'adaptateur angulaire WA-ID/S21 est un élément supplémentaire permettant un gain de place supérieur à la version standard lors du montage des modèles ID/S21-C... et 16BL-PP/ET-C....

Il minimise également les forces transverses causées par le cordon, pouvant influencer la fiche. Degré de protection IP65

Remarque pour IP65 :

Contacter Stäubli si l'altitude opérationnelle dépasse les 2000 m au-dessus du niveau de la mer.



No. de Cde.	Type	Adapté pour	Page	Degré de protection	 Instructions de montage
14.0050	WA-ID/S21	16BL-PP/ET-C...	28	IP65	MA075

ADAPTATEUR 16BV – 16BL

Compatibilité avec les systèmes 16BV existants



Intégration d'un connecteur 16BL à un système 16BV existant

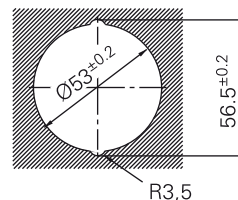
Le 16BL peut s'intégrer facilement aux systèmes existants à l'aide d'un adaptateur. Différents jeux sont disponibles pour toutes les applications (voir page 34).

Remplacement du connecteur 16BV à douilles à monter en saillie

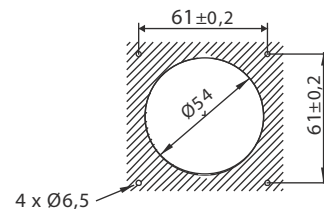
Le remplacement des connecteurs ID/... par le nouveau connecteur 16BL est facile et possible sans nécessiter d'autres ajustements.

Les dimensions du plan de perçage sont identiques. Les vis de montage supplémentaire sur la façade avant ajoute de la stabilité et réduisent la charge mécanique après raccord.

Plan de perçage 16BV

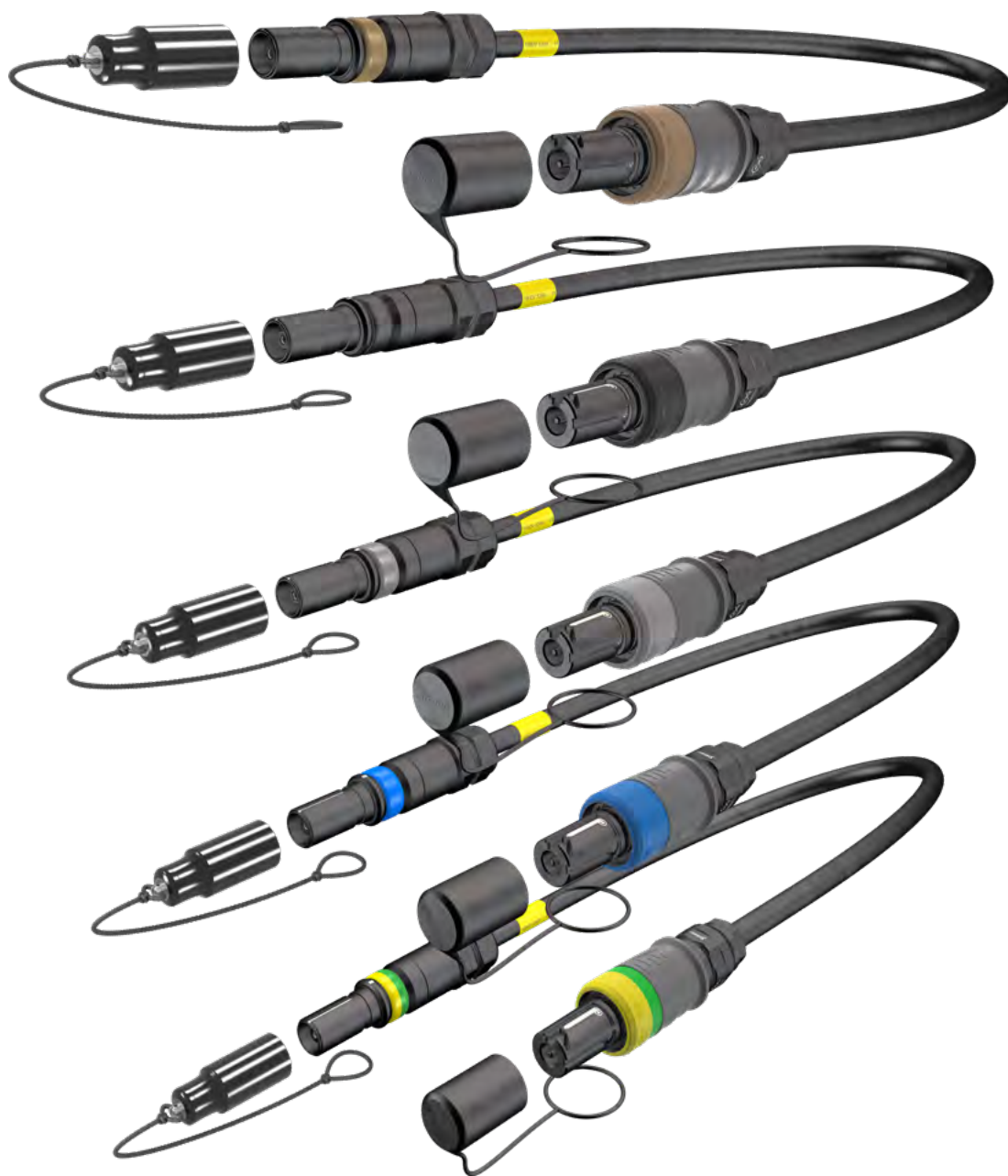


Plan de perçage 16BL



Adaptateur 16BV – 16BL

Adaptateur prêt à l'emploi pour compatibilité avec les systèmes 16BV existants



ADAP/16BV/16BL/SET4/EU – ensemble pour l'Europe, type : Fiche 16BV/Fiche 16BL

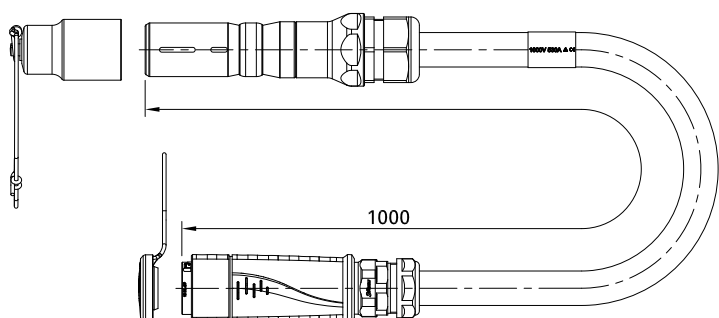
Les systèmes 16BV existants peuvent être raccordés rapidement et facilement aux nouveaux connecteurs 16BL en utilisant l'adaptateur prêt à l'emploi dédié.

Le bon choix pour votre application doit être fait conformément à la configuration de l'installation.

En fonction des combinaisons de fiches principalement utilisées dans les différentes régions, différents jeux d'adaptateur

sont disponibles. Chaque jeu comporte le nombre d'adaptateurs approprié au nombre de conducteurs utilisés selon la région.

Des versions spéciales peuvent être fabriquées sur demande.



No. de Cde.	Type	Région	16BV		16BL		Conducteur/Délimitation ¹⁾					Longueur de câble ²⁾	Temp. de fonctionnement max.
			Broche	Douille	Broche	Douille	L1	L2	L3	N	PE		
							C1	C2	C3	C4	C5		
15.2553	ADAP/16BV/16BL/SET1/CN	Chine	x		x		●	●	●	●		1 m	80 °C
15.2554	ADAP/16BV/16BL/SET3/CN			x		x							
15.2555	ADAP/16BV/16BL/SET1/EU	Europe	x		x							1 m	80 °C
15.2556	ADAP/16BV/16BL/SET2/EU			x	x		●	●	●	●	●		
15.2557	ADAP/16BV/16BL/SET3/EU			x		x							
15.2558	ADAP/16BV/16BL/SET4/EU			x		x							
15.2559	ADAP/16BV/16BL/SET1/DE	Allemagne	x		x							1 m	80 °C
15.2560	ADAP/16BV/16BL/SET2/DE			x	x		●	●	●	●	●		
15.2561	ADAP/16BV/16BL/SET3/DE			x		x							
15.2562	ADAP/16BV/16BL/SET4/DE			x		x							
15.2563	ADAP/16BV/16BL/SET1/CH	Suisse	x		x							1 m	80 °C
15.2564	ADAP/16BV/16BL/SET2/CH			x	x		●	●	●	●	●		
15.2565	ADAP/16BV/16BL/SET3/CH			x		x							
15.2566	ADAP/16BV/16BL/SET4/CH			x		x							

Remarque :

Avant de commander, vérifier si le câble de l'adaptateur prêt à l'emploi standard respecte vos conditions d'application.

Les critères, tels que la température, la résistance chimique ou le niveau de fréquence, doivent être attentivement pris en compte. Pour toute assistance, merci de contacter le partenaire Stäubli de votre région.

¹⁾ Le codage mécanique n'est envisagé que pour les connecteurs 16BL

²⁾ Prémonté, avec raccordement à sertir, type de câble classe PUR 5, section de 240 mm²

VUE D'ENSEMBLE DU 21BV

Connecteurs 21BV de Stäubli

Données techniques	
Tension assignée CEI	AC 1000 V / DC 1500 V
Intensité assignée CEI	jusqu'à 1000 A ¹⁾
Degré de protection ²⁾ ³⁾ , connecté déconnecté	IP65, IP68, IP69 IP2X
Matériau isolant	Polyamide
Matériau du boîtier	CuZn (Ag)
Plage de température	-60 °C à +120 °C (statique) ⁴⁾⁵⁾
Test de pulvérisation au brouillard salin, conformément à la norme CEI 60068-2-11	672 h en continu
Résistance de contact	≤ 25 μΩ
Courant de court-circuit, 1s/3s	jusqu'à 19 kA/jusqu'à 14 kA
Résistance au courant de crête	jusqu'à 70 kA
Tension de test (50 Hz/1 min)	6,6 kV
Tension nominale d'impulsion, 1,2 μs/50 μs (kV)	12 kV
Catégorie de surtension/degré de pollution	CAT III/3
Blindage	Pas de connexions
Sections du conducteur raccordement à sertir/raccordement à visser	150 mm ² – 400 mm ² 300 MCM – 777 MCM
Ø nominal de la broche/douille	21 mm
Force d'extraction/force d'insertion, lorsque les pièces sont neuves	140 N/270 N
Couple de serrage max.	52 N m
Cycles d'embrochage	jusqu'à 5000
Montage ID/S21BV IS21BV	Boîtier et panneaux en option avec adaptateur angulaire Direct sur les barres conductrices
Type de terminaison KST/KBT21BV ID/S21BV IS/21BV	Raccordement à sertir Cosse Bloc de contact/barre conductrice
Verrouillage	Verrouillage à baïonnette, 45°
Codes couleur	12
Codages mécaniques	C1 à C6
Conforme avec	CEI 61984, CEI 60664-1, CEI 60529, CEI 60512, CEI 60068-2-52, ISO 6988

Pour des informations techniques supplémentaires, voir pages 60 – 68

¹⁾ Dépend du modèle - Informations détaillées aux pages 60 – 61

²⁾ Dépend de la combinaison de connecteur, à l'état connecté ou avec bouchon de protection

³⁾ Dépend de la structure de la surface du panneau/de la densité de l'installation (uniquement pour ID/S21BV)

⁴⁾ Sans charge mécanique lors de la manipulation ou à l'impact

⁵⁾ Connexion et déconnexion à : -40 °C à +90 °C

Types et options de raccordement

Douille



KBT21/M...

Page 40

Broche



KST21/M...

Page 41



ID/S21...

Page 38



IS21...

Page 39

Remarque concernant les connecteurs au cuivre (Cu)/pour les applications jusqu'à 1000 A

Les connecteurs marqués « Cu » ne peuvent être connectés qu'avec des connecteurs marqués « Cu ».



Remarques concernant le codage :

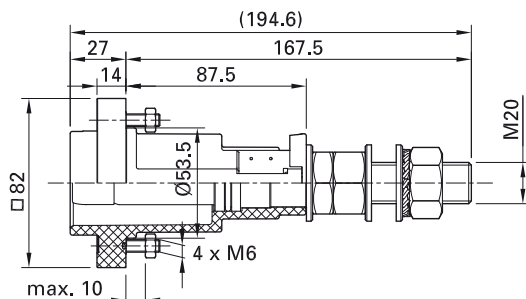
Seules les fiches et douilles ayant le même numéro de codage peuvent être connectées.

C1 = code standard

PRISE À ENCASTRER 21BV

Fiches ID/S21

Avec embout fileté M20



No. de Cde.	Type	Description	Intensité assigné	*Couleurs
14.0049C... ¹⁾	ID/S21-C... ¹⁾	Broche	800 A	
14.0065C... ¹⁾	ID/S21-C... ¹⁾ CU	Broche	1000 A	

Pièces détachées (à commander séparément)

14.5204-*	FR21 ²⁾	Bague de couleur	20 21 22 23 24 25 26 27 28 29 30 31
-----------	--------------------	------------------	-------------------------------------

Accessoires (à commander séparément)

14.5252-*	PL-PC-1021SET	Couvercle de protection avec codage par couleur, page 30	20 21 22 23 24 25 26 27 28 29 30 31
14.0104	MS-S21	Micro-rupteur, page 43	
15.5860	VK-S21	Bouchon de protection avec lanière, page 50	
14.0050	WA-ID/S21	Adaptateur angulaire, page 32	



Instructions de montage MA075

www.staubli.com/electrical

* Spécifier le code couleur

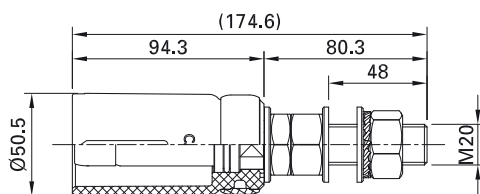
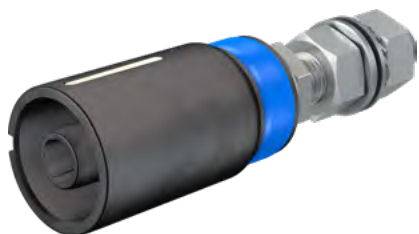
¹⁾ Ajouter le numéro de code (C1 à C6) Code standard C1

²⁾ Bague de couleur à commander séparément

EMBASE À MONTER EN SAILLIE 21BV

Fiche IS21

Avec embout fileté M20



No. de Cde.	Type	*Ruban de couleur
14.2019C... ¹⁾ -*	IS21-C... ¹⁾	20 21 22 23 24 25 26 27 28 29 30 31

Accessoires (à commander séparément)

15.5860	VK-S21	Bouchon de protection avec lanière, page 50
---------	--------	---



Instructions de montage MA076

www.staubli.com/electrical

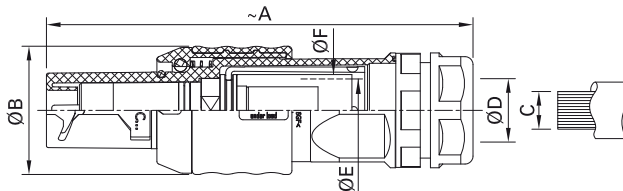
* Spécifier le code couleur

¹⁾ Ajouter le numéro de code (C1 à C6) Code standard C1

CONNECTEURS LIBRES 21BV

Douilles KBT21

Avec raccordement à sertir pour câbles CU de classe 5 et 6¹⁾



No. de Cde.	Type	Dimensions		Section du conducteur		Plage de Ø presse-étoupe	Ø max. du conducteur	Ø extérieur du fût à sertir	*Couleurs
		~A mm	Ø B mm	C mm ²	C MCM	Ø D mm	Ø E mm	Ø F mm	
15.0668C... ²⁾ *	KBT21/M40/150-C... ²⁾	225	68	150	300	20 – 32	19	25	
15.0669C... ²⁾ *	KBT21/M40/185-C... ²⁾	225	68	185	350	20 – 32	21	27	
15.0670C... ²⁾ *	KBT21/M40/240-C... ²⁾	225	68	240	500	20 – 32	24	30	
15.0671C... ²⁾ *	KBT21/M40/300-C... ²⁾	225	68	300	600	20 – 32	26	32	
15.0672C... ²⁾ *	KBT21/M50/185-C... ²⁾	226	68	185	350	31 – 41	21	27	
15.0673C... ²⁾ *	KBT21/M50/240-C... ²⁾	226	68	240	500	31 – 41	24	30	
15.0674C... ²⁾ *	KBT21/M50/300-C... ²⁾	226	68	300	600	31 – 41	26	32	
15.0675C... ²⁾ *	KBT21/M50/400-C... ²⁾	226	68	400	750	31 – 41	30	38	
15.0684C... ²⁾ *	KBT21/M50/777MCM-C... ²⁾ CU	226	68	400	777	31 – 41	30	38	

Accessoires (à commander séparément)

15.5861	VK-B21	Bouchon de protection, page 42
---------	--------	--------------------------------



Instructions de montage MA074

www.staubli.com/electrical

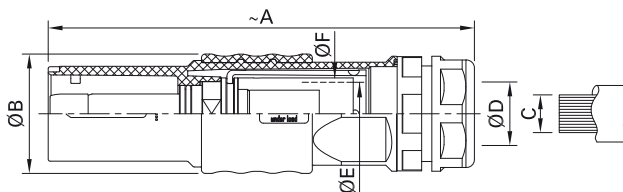
* Spécifier le code couleur

¹⁾ Classe de câble conformément à la norme CEI 60228 (DIN VDE 0295), voir page 55

²⁾ Ajouter le numéro de code (C1 à C6) Code standard C1

Fiches KST21

Avec raccordement à sertir pour câbles CU de classe 5 et 6¹⁾



No. de Cde.	Type	Dimensions		Section du conducteur		Plage de Ø presse-étoupe	Ø max. du conducteur	Ø extérieur du fût à sertir	*Couleurs															
		~A mm	Ø B mm	C mm ²	C MCM	Ø D mm	Ø E mm	Ø F mm																
15.0676C... ²⁾ *	KST21/M40/150-C... ²⁾	225	63	150	300	20 – 32	19	25	<table border="1"> <tr> <td>20</td><td>21</td><td>22</td><td>23</td><td>24</td> </tr> <tr> <td>25</td><td>26</td><td>27</td><td>28</td><td>29</td> </tr> <tr> <td>30</td><td>31</td><td></td><td></td><td></td> </tr> </table>	20	21	22	23	24	25	26	27	28	29	30	31			
20	21	22	23	24																				
25	26	27	28	29																				
30	31																							
15.0677C... ²⁾ *	KST21/M40/185-C... ²⁾	225	63	185	350	20 – 32	21	27																
15.0678C... ²⁾ *	KST21/M40/240-C... ²⁾	225	63	240	500	20 – 32	24	30																
15.0679C... ²⁾ *	KST21/M40/300-C... ²⁾	225	63	300	600	20 – 32	26	32																
15.0680C... ²⁾ *	KST21/M50/185-C... ²⁾	226	63	185	350	31 – 41	21	27																
15.0681C... ²⁾ *	KST21/M50/240-C... ²⁾	226	63	240	500	31 – 41	24	30																
15.0682C... ²⁾ *	KST21/M50/300-C... ²⁾	226	63	300	600	31 – 41	26	32																
15.0683C... ²⁾ *	KST21/M50/400-C... ²⁾	226	63	400	750	31 – 41	30	38																
15.0685C... ²⁾ *	KST21/M50/777MCM-C... ²⁾ CU	226	63	400	777	31 – 41	30	38																

Accessoires (à commander séparément)

15.5860	VK-S21	Bouchon de protection, page 42
---------	--------	--------------------------------



Instructions de montage MA074

www.staubli.com/electrical

* Spécifier le code couleur

¹⁾ Classe de câble conformément à la norme CEI 60228 (DIN VDE 0295), voir page 55

²⁾ Ajouter le numéro de code (C1 à C6). Code standard C1

ACCESSOIRES 21BV

Bouchon de protection pour 21BV

Bouchon de protection VK

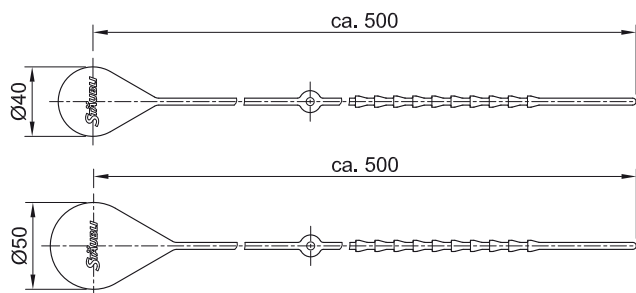
Avec lanière. Utilisée pour protéger les connecteurs déconnectés de la poussière et des projections d'eau, classe de protection

IP65 et IP68. Une lanière peut être utilisée pour fixer le bouchon de protection sur l'isolant du connecteur.

VK-B21



VK-S21



No. de Cde.	Type	Adapté pour	Page	Degré de protection	Instructions de montage
15.5861	VK-B21	KBT21/...	40	IP65, IP68	MA074
15.5860	VK-S21	KST21/... ID/S21... IS21...	41 38 39	IP65, IP68	MA074 MA075 MA076

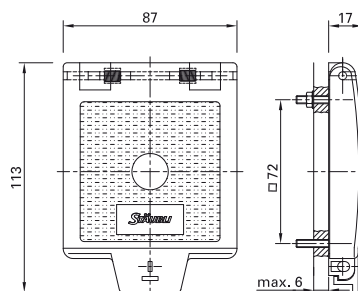
Couvercle de protection PL-PC

Pour douilles de prise à encastrer. Les couvercles de protection PL-PC-1021SET sont des couvercles à charnières et à ressorts servant à couvrir les prises à encastrer dé-

connectés et à protéger contre les impacts mécaniques, la saleté et les projections d'eau. Degré de protection IP65

Le couvercle de protection peut être verrouillé à l'aide d'un verrou (non fourni par Stäubli). Le codage par couleur est réalisé à l'aide de pastilles de codage par couleur.

PL-PC-1021SET



No. de Cde.	Type	Adapté pour	Page	Degré de protection	Instructions de montage	*Couleurs
14.5252-*	PL-PC-1021SET	S21-...	38	IP65	MA036	

Pièces détachées

14.5137-*	FS-DE10-16	Remplacement des pastilles de codage par couleur				
-----------	------------	--	--	--	--	--

* Spécifier le code couleur

¹⁾ Article non en stock. Date de livraison sur demande.

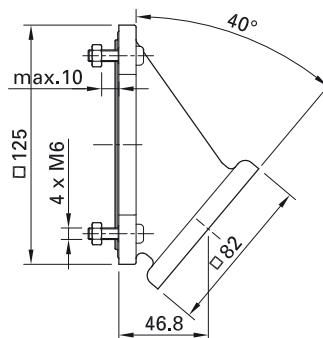
Adaptateur angulaire


L'adaptateur angulaire WA-ID/S21 est un élément supplémentaire permettant un gain de place supérieur à la version standard lors du montage des modèles ID/S21-C... et 16BL-PP/ET-C....

Il minimise également les forces transverses causées par le cordon, pouvant influencer la fiche. Degré de protection IP65

Remarque pour IP65 :

Contactez Stäubli si l'altitude opérationnelle dépasse les 2000 m au-dessus du niveau de la mer.



No. de Cde.	Type	Adapté pour	Page	Degré de protection	 Instructions de montage
14.0050	WA-ID/S21	ID/S21-C...	38	IP65	MA075

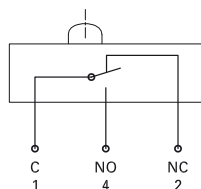
Micro-rupteur pour 21 BV

Les prises à encastrer peuvent également être équipées d'un micro-rupteur pour l'indication de l'état de connexion. Le micro-rupteur est un contact inverseur doté de 3 em-

bases plates de 2,8 mm x 0,5 mm et d'une capacité de commutation de 6 A, AC 250 V. Le micro-rupteur procède à la commutation juste avant que le verrouillage ne s'en-

clenche, indiquant que la connexion est fermée.

MS-S21



No. de Cde.	Type	Adapté pour	Page	 Instructions de montage
14.0104	MS-S21	ID/S21...	38	MA075



Instructions de montage

www.staubli.com/electrical

INTRODUCTION

Connecteurs blindés

Pour les alimentations électriques avec convertisseurs de fréquence, p. ex. : pour les moteurs d'entraînement triphasés.

La gamme d'applications comprend, notamment, les installations de forage profond pour le forage géothermique et au sein des chaînes d'énergie des systèmes de grue.

Le connecteur 16BV-GS a été développé sur la base du connecteur cylindrique 16BV éprouvé. Le blindage continu protège de manière fiable contre les interférences électromagnétiques.

Le 16BV-GS dispose de la protection contre les contacts IP2X.

Le verrouillage à baïonnette et le codage par couleur assure une connexion sécurisée. Un micro-rupteur en option se charge de l'indication de l'état de connexion.

Outre le codage par couleur, le 21BV-GS dispose d'un codage mécanique pour prévenir une connexion incorrecte (C1 à C6), particulièrement utile en milieu de travail à faible éclairage. Pour le 16BV-GS, cette fonctionnalité est offerte sur demande (C1 à C6).

Avec un fonctionnement à haute température de 120 °C et une intensité assignée allant jusqu'à 600 A, ce connecteur répond aux exigences des applications les plus strictes.

Domaines d'application :

- Équipement de forage
- Installations d'essais automobiles
- Équipement pour les bancs d'essai
- Technologie ferroviaire
- Applications industrielles au sein d'environnements rudes, telles que l'industrie pétrolière et gazière, sidérurgique, etc.

Données techniques	Connecteur blindé 16BV-GS	Connecteur blindé 21BV-GS
Tension assignée CEI	AC 1000 V/DC 1500 V	AC 1000 V/DC 1500 V
Intensité assignée CEI	530 A ¹⁾	600 A ¹⁾
Degré de protection ²⁾ , connecté déconnecté	IP65, IP68, IP69 IP2X	IP65, IP67, IP69 IP2X
Matériau isolant	Polyamide	Polyamide
Matériau du boîtier	CuZn (Ag)	CuZn (Ag)
Plage de température	-30 à +90 °C	-40 à +120 °C
Résistance de contact	≤ 25 μΩ	≤ 25 μΩ
Courant de court-circuit, 1s/3s	jusqu'à 14 kA/jusqu'à 10 kA	jusqu'à 19 kA/jusqu'à 14 kA
Résistance au courant de crête	jusqu'à 55 A	jusqu'à 70 kA
Tension de test (50 Hz/1 min)	6,6 kV	6,6 kV
Tension nominale d'impulsion, 1,2 μs/50 μs (kV)	12 kV	12 kV
Catégorie de surtension/degré de pollution	CAT III/3	CAT III/3
Blindage	Al (Ni)	Al (Ni)
Affaiblissement du blindage	jusqu'à 100 Mhz : 65 dB	jusqu'à 100 Mhz : 65 dB
Sections du connecteur, raccordement à sertir	50 mm ² – 240 mm ²	240 mm – 300 mm ²
Ø nominal de la broche/douille	16 mm	21 mm
Cycles d'embrochage	jusqu'à 5000	jusqu'à 5000
Montage ID/B..., ID/S... KST	Boîtier/plaque avant (avec bague avant) ou en tant que connecteur libre Avec jeux de câbles en tant que connecteur libre	
Type de raccordement	Raccordement à sertir	Raccordement à sertir
Verrouillage	Verrouillage à baïonnette, 90°	Verrouillage à baïonnette, 45°
Codes couleur	8	8
Codages mécaniques	C1 à C6 (en option, sur demande)	C1 à C6
Conforme avec	CEI 61984, CEI 60664-1, CEI 60529	CEI 61984, CEI 60664-1, CEI 60529

Pour des informations techniques supplémentaires, voir pages 62 – 68

¹⁾ Dépend du modèle – Informations détaillées aux pages 62 – 63

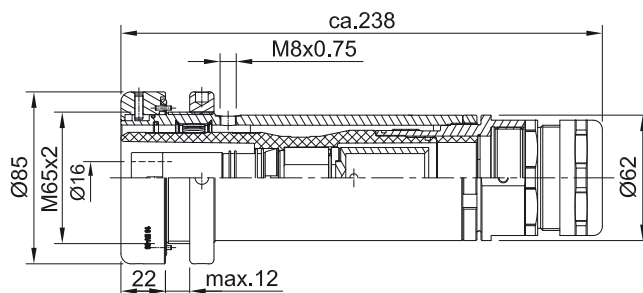
²⁾ Dépend de la combinaison de connecteur, à l'état connecté, sans le micro-rupteur

CONNECTEURS BLINDÉS 16BV-GS

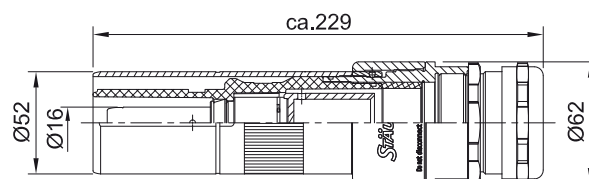
Prise à encastrer ID/B16BV-GS
Broches KST16BV-GS

Pour câbles Cu de classe 5^{1) 3)} et 6^{1) 3)}

ID/B16BV-GS-NS/M...



KST16BV-GS-NS/M...



No. de Cde.	Type	Description	Section du conducteur			*Couleurs
			mm ²	AWG	MCM	

Pour câbles flexibles de classe 5 ¹⁾

31004803-*	ID/B16BV-GS-NS/M25X1,5-50H	Prise à encastrer complète avec bouchon de protection ²⁾	50	1/0		
31004804-*	ID/B16BV-GS-NS/M32X1,5-70H		70	2/0		
31004805-*	ID/B16BV-GS-NS/M32X1,5-95H		95	4/0		
31004806-*	ID/B16BV-GS-NS/M40X1,5-120H		120		250	
31004807-*	ID/B16BV-GS-NS/M40X1,5-150H		150		300	
31004808-*	ID/B16BV-GS-NS/M40X1,5-185H		185		350	
31004809-*	ID/B16BV-GS-NS/M50X1,5-240H		240		500	
31004796-*	KST16BV-GS-NS/M25X1,5-50H	Fiche complète avec bouchon de protection ²⁾	50	1/0		
31004797-*	KST16BV-GS-NS/M32X1,5-70H		70	2/0		
31004798-*	KST16BV-GS-NS/M32X1,5-95H		95	4/0		
31004799-*	KST16BV-GS-NS/M40X1,5-120H		120		250	
31004800-*	KST16BV-GS-NS/M40X1,5-150H		150		300	
31004801-*	KST16BV-GS-NS/M40X1,5-185H		185		350	
31004802-*	KST16BV-GS-NS/M50X1,5-240H		240		500	

Pour câbles flexibles de classe 6 ¹⁾

31004786-*	ID/B16BV-GS-NS/M25X1,5-50	Prise à encastrer complète avec bouchon de protection ²⁾	50	1/0		
31004793-*	ID/B16BV-GS-NS/M32X1,5-70		70	2/0		
31004795-*	ID/B16BV-GS-NS/M32X1,5-95		95	4/0		
31004448-*	ID/B16BV-GS-NS/M40X1,5-120		120		250	
31004465-*	ID/B16BV-GS-NS/M40X1,5-150		150		300	
31004447-*	ID/B16BV-GS-NS/M40X1,5-185		185		350	
31004446-*	ID/B16BV-GS-NS/M50X1,5-240		240		500	
31004787-*	ID/KST16BV-GS-NS/M25X1,5-50	Fiche complète avec bouchon de protection ²⁾	50	1/0		
31004792-*	KST16BV-GS-NS/M32X1,5-70		70	2/0		
31004794-*	KST16BV-GS-NS/M32X1,5-95		95	4/0		
31004445-*	KST16BV-GS-NS/M40X1,5-120		120		250	
31004466-*	KST16BV-GS-NS/M40X1,5-150		150		300	
31004444-*	KST16BV-GS-NS/M40X1,5-185		185		350	
31004443-*	KST16BV-GS-NS/M50X1,5-240		240		500	

Accessoires (à commander séparément)

31004438	DBT-ID/B16BV-GS-NS	Bouchon de protection (remplacement), page 50
31004437	DST-KST16BV-GS-NS	Bouchon de protection (remplacement), page 50
31004645	MS-ID/B16BV-GS-NS	Micro-rupteur, page 50
31004646	HKS-ID/B16BV-GS-NS	Clé à ergot, page 50
	H...16BV-NS	Fût à sertir, page 53


Instructions de montage MA095
www.staubli.com/electrical

* Spécifier le code couleur

¹⁾ Classe de câble conformément à la norme CEI 60228 (DIN VDE 0295), voir page 55

²⁾ Article non en stock. Date de livraison sur demande

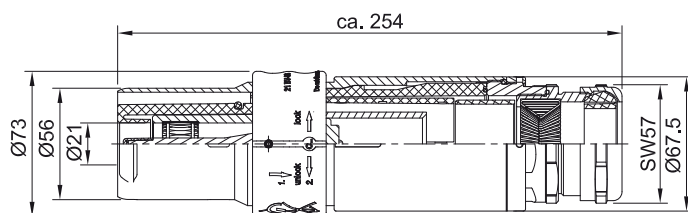
³⁾ jusqu'à 530 A

CONNECTEUR BLINDÉ 21BV-GS

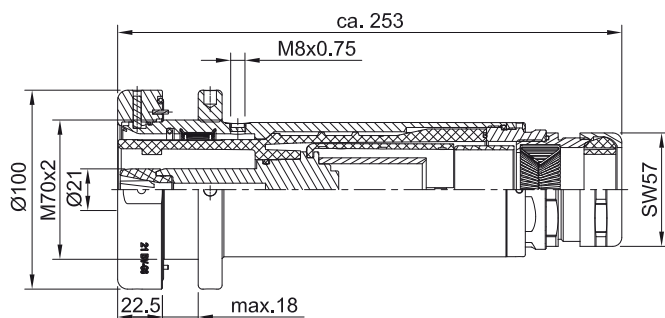
Douilles KBT21BV-GS
Prise à encastrer mâle ID/S21BV-GS

Pour câbles Cu de classe 5^{1) 2)} et 6^{1) 2)}

KBT21BV-GS/...C...



ID/S21BV-GS/...C...



No. de Cde.	Type	Description	Section du conducteur		*Couleurs
			mm ²	MCM	
31004923C ³⁾ ...*	KBT21BV-GS/240C...	Douille complète avec bouchon de protection ⁴⁾	240	500	
31004772C ³⁾ ...*	KBT21BV-GS/300C...		300	600	
31004975C ³⁾ ...*	ID/S21BV-GS/240C...	Prise à encastrer mâle complète avec bouchon de protection ⁴⁾	240	500	
31004763C ³⁾ ...*	ID/S21BV-GS/300C...		300	600	

Accessoires (à commander séparément)

31004777 ⁴⁾	DBT-KBT21BV-GS	Bouchon de protection (remplacement), page 50
31004775 ⁴⁾	DST-ID/S21BV-GS	Bouchon de protection (remplacement), page 50
31004645	MS-ID/B16BV-GS-NS	Micro-rupteur, page 50
31004646	HKS-ID/B16BV-GS-NS	Clé à ergot, page 50



Instructions de montage MA096

www.staubli.com/electrical

* Spécifier le code couleur

¹⁾ Classe de câble conformément à la norme CEI 60228 (DIN VDE 0295), voir page 55

²⁾ Jusqu'à 600 A

³⁾ Ajouter le numéro de code (C1 à C6). Le code standard est C1.

⁴⁾ Article non en stock. Date de livraison sur demande

ACCESSOIRES DE CONNECTEURS BLINDÉS

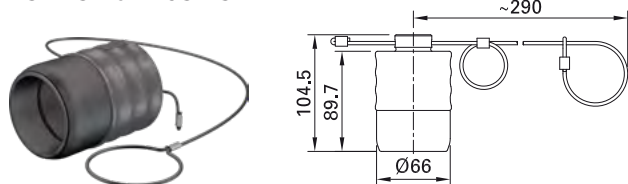
Bouchons de protection pour 16BV-GS, 21BV-GS

Avec lanière. Utilisé pour protéger les connecteurs déconnectés de la poussière et de l'eau.

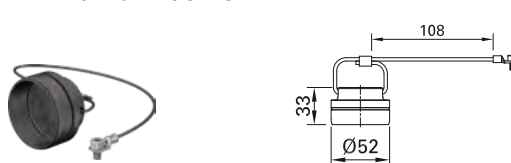
Le bouchon se fixe facilement sur le connecteur. Une lanière peut être utilisée pour fixer

le bouchon de protection sur l'isolant du connecteur.

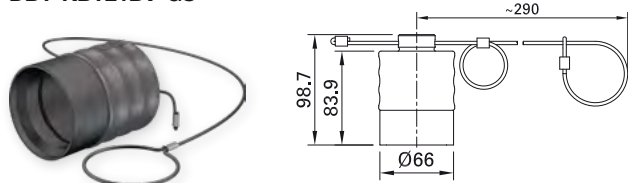
DST-KST16BV-GS-NS



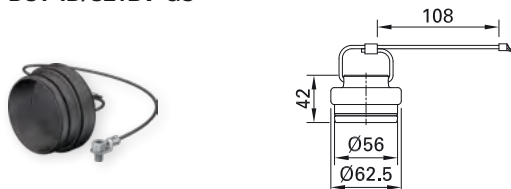
DBT-ID/B16BV-GS-NS



DBT-KBT21BV-GS



DST-ID/S21BV-GS



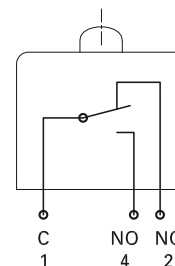
No. de Cde.	Type	Adapté pour	Degré de protection	Page	Instructions de montage
31004437	DST-KST16BV-GS-NS ¹⁾	KST16BV-GS-NS/...	IP65, IP67	47	MA096
31004438	DBT-ID/B16BV-GS-NS ¹⁾	ID/B16BV-GS-NS/...	IP65, IP67	47	MA096
31004777	DBT-KBT21BV-GS ¹⁾	KBT21BV-GS...	IP65, IP67	48	MA096
31004775	DST-ID/S21BV-GS ¹⁾	ID/S21BV-GS...	IP65, IP67	48	MA096

Micro-rupteur pour 16BV-GS, 21BV-GS

Le micro-rupteur signale la connexion effectuée.

Il dispose d'une capacité de commutation de 1 mA/DC 5 V à 5 A/DC 250 V.

MS-ID/B16BV-GS-NS



No. de Cde.	Type	Adapté pour	Page	Instructions de montage
31004645	MS-ID/B16BV-GS-NS ¹⁾	ID/B16BV-GS-NS/..., ID/S21BV-GS/...	47 48	MA095 MA096

¹⁾ Article non en stock. Date de livraison sur demande.

Clé à ergot pour 16BV-GS, 21BV-GS


Contrairement aux clés à ergot classiques, le modèle de Stäubli garantit un serrage et un desserrage sans dommage des écrous

de fixation anodisé, grâce à ses surfaces de contact souples.

Avec broches conformément à DIN1810B, taille 80 – 90.

HKS-ID/B16BV-GS-NS



No. de Cde.	Type	Adapté pour	Page	 Instructions de montage
31004646	HKS-ID/B16BV-GS-NS	ID/B16BV-GS-NS/...	46	MA095
		ID/S21BV-GS/...	48	MA096

SERTISSAGE

Sertissage

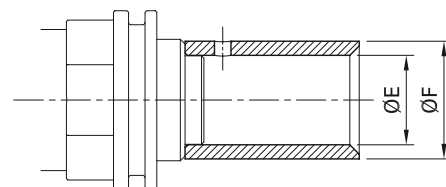
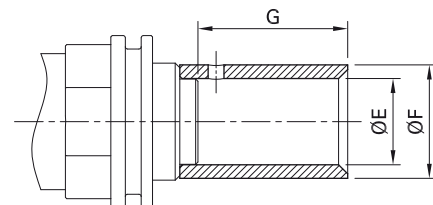
Il est recommandé d'utiliser un sertissage hexagonal ELPRESS. Les fûts à sertir de Stäubli et les matrices d'ELPRESS sont conçus pour le sertissage des conducteurs

Cu flexibles de classe 5¹⁾ et 6¹⁾. Les outils de sertissage peuvent être obtenus auprès de fournisseurs tiers.

Elpress V1311-A



Elpress V1311C2-A



Douille/ Broche	Matrice de sertissage ²⁾	Section du conducteur			pour classe de câble ¹⁾ (conformément à la norme CEI 60228)	Pince à sertir ²⁾	Ø intérieur fût à sertir	Ø extérieur fût à sertir	Profondeur fût à sertir	 Instructions de montage
		mm ²	MCM	AWG						
B+S21/150	13B25	150	300		5/6	Elpress V1311-A	19	25	33	MA077
B+S21/185	13B27	185	350		5/6		21	27	38	
B+S21/240	13B30	240	500		5/6		24	30	42	
B+S21/300	13B32	300	600		5/6		26	32	44	
B+S21/400	13B38	400	750/777		5/6		30	38	51	
S+P-16BL70	B17 (V1330)	70		2/0	5/6	V1311C2-A	13	17		MA408, MA069
S+P-16BL95	B20 (V1330)	95		4/0	5/6		15	20		
S+P-16BL120	B22 (V1330)	120	250 (dont 262,6)		5/6		17	22		
S+P-16BL150	B25 (V1330)	150	300 (dont 313,3)		5/6		19	25		
S+P-16BL185	13CB27	185	350 (dont 373,7)		5/6		21	27		
S+P-16BL240	13CB30	240	500 (dont 535,3)		5/6		24	30		

¹⁾ Classe de câble conformément à la norme CEI 60228 (DIN VDE 0295), voir page 55

²⁾ Non fourni par Stäubli.

Remarques concernant le sertissage avec fût à sertir

Pour les connecteurs blindés 16BV-GS

Stäubli recommande le sertissage hexagonal ELPRESS. Les dimensions des fûts à sertir et des inserts à sertir fournis par ELPRESS sont conçus pour le sertissage de conducteurs flexibles (Purwil) de classe 6¹⁾.

Afin d'adresser l'utilisation accrue de cordons de classe 5¹⁾ présentant une flexibilité réduite, et ainsi un diamètre de conducteur inférieur (p. ex. : H07RN-F), une nouvelle gamme de connecteurs avec un fût à sertir conçu

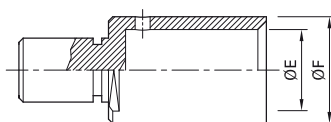
pour une utilisation avec ces cordons vient désormais compléter notre portefeuille. Les nouveaux fûts à sertir garantissent un raccordement parfait aussi bien en termes de résistance de contact que de force d'extraction.


Fûts à sertir pour douilles et fiches avec verrouillage à baïonnette KBT16BV-NS... et KST16BV-NS... pour câbles flexibles de classe 5¹⁾ et 6¹⁾

Fût à sertir



Matériaux : CU-ETP, Ag



No. de Cde.	Type de fiche	Section du conducteur			Ø intérieur E	Ø extérieur F	Pince à sertir	No. de Cde. de pince à sertir	Matrice de sertissage	No. de Cde. de matrice de sertissage	 Instructions de montage
		mm ²	AWG	MCM							

Pour câbles flexibles de classe 6¹⁾

07.0043	H50/16BV-NS	50	1/0		11	14,5	M-PZ-T2600	18.3710	TB11-14,5	18.3713	MA226
07.0044	H70/16BV-NS	70	2/0		13	17	M-PZ-T2600	18.3710	TB8-17	18.3711	
07.0045	H95/16BV-NS	95	4/0		15	20	M-PZ-T2600	18.3710	TB7-20	18.3714	
07.0040	H120/16BV-NS	120		250	17	22	V1311C2-A ²⁾		B22 (V1330) ²⁾		MA069
07.0041	H150/16BV-NS	150		300	19	25	V1311C2-A ²⁾		B25 (V1330) ²⁾		
07.0042	H185/16BV-NS	185		350	21	27	V1311C2-A ²⁾		13CB27 ²⁾		
07.0046	H240/16BV-NS	240		500	24	30	V1311C2-A ²⁾		13CB30 ²⁾		

Pour câbles flexibles de classe 5¹⁾

12.5003	H50-H07RN-F/16BV-NS	50	1/0		10	14	M-PZ-T2600	18.3710	TB12-14 ²⁾		MA226
12.5004	H70-H07RN-F/16BV-NS	70	2/0		12	16	M-PZ-T2600	18.3710	TB10-16	²⁾	
12.5005	H95-H07RN-F/16BV-NS	95	4/0		13,5	18	M-PZ-T2600	18.3710	TB8-18	²⁾	
12.5006	H120-H07RN-F/16BV-NS	120		250	15	19	M-PZ-T2600	18.3710	TB7-19 ²⁾		MA069
12.5007	H150-H07RN-F/16BV-NS	150		300	17	22	V1311C2-A ²⁾		B22 (V1330) ²⁾		
12.5008	H185-H07RN-F/16BV-NS	185		350	19	24	V1311C2-A ²⁾		13CB24 ²⁾		
12.5009	H240-H07RN-F/16BV-NS	240		500	21	26	V1311C2-A ²⁾		13CB26 ²⁾		



Outil d'installation WKZ16BV-NS-A, page 23

¹⁾ Classe de câble conformément à la norme CEI 60228 (DIN VDE 0295), voir page 55

²⁾ Non fourni par Stäubli.

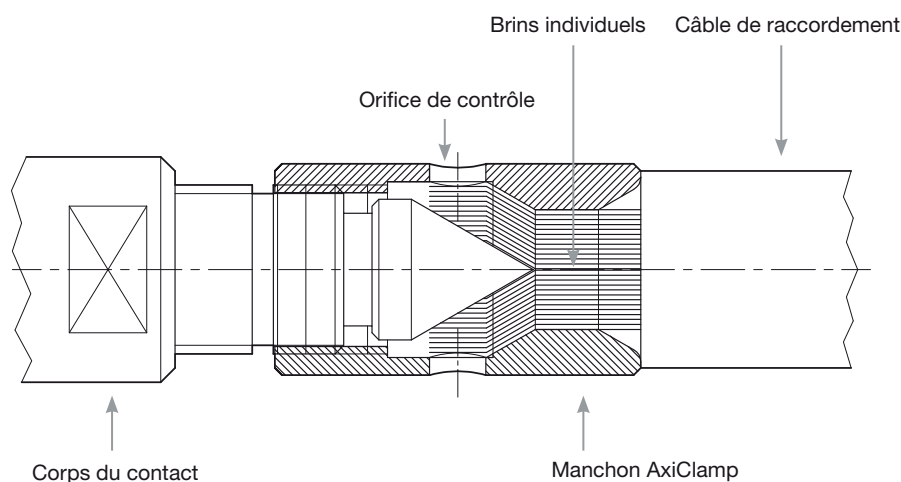
³⁾ 2 sertissages nécessaires

AxiClamp : une alternative de raccordement de câble simple et innovante

Le système de raccordement de câble breveté pour le raccordement électrique et mécanique des conducteurs Cu 6 mm² – 300 mm² de classe 5 et 6 est conforme à la norme CEI 60228.

Les brins individuels du câble de connexion sont vissés sur un cône en métal au moyen d'une douille conique et serrés au maximum. Le cône en métal fait partie du corps du contact. Cela permet une connexion soli-

dement maintenue qui offre des résistances de contact équivalentes au raccordement à sertir tout en présentant des avantages supplémentaires.



Tests électriques et thermiques :

CEI 61238-1:2018, (VDE 0220 partie 100), Raccords sertis et à serrage mécanique pour câbles d'énergie des tensions assignées inférieures ou égales à 30 kV ($U_m = 36$ kV)

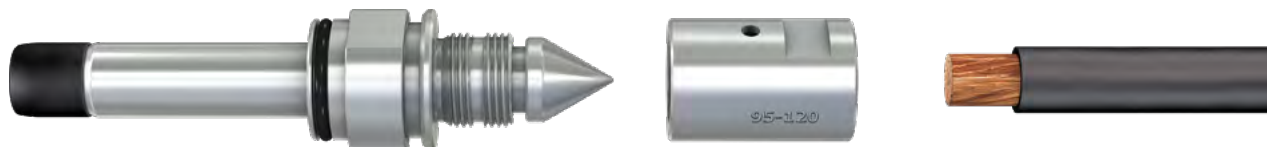
Tests mécaniques :

CEI 60068-2-6:2007-6, Essais d'environnement, Essai Fc : Vibrations (sinusoïdales).

Paramètre d'essai :

- g-tension 10 g
- Amplitude : 0,75 mm
- Fréquence : de 10 à 500 Hz
- Temps : 3 x 112 min.

Avantages du système AxiClamp



- La possibilité d'effectuer le montage à l'aide d'outils standard
- La réutilisation possible à de nombreuses reprises
- La compatibilité avec différentes sections de câbles
- Une solution économique et peu chronophage



Instructions de montage MA408

www.staubli.com

Choisir le connecteur en fonction du câble utilisé

Le câble doit être installé dans le connecteur lors du raccordement à sertir. C'est-à-dire que les conducteurs individuels Cu doivent être maintenus solidement dans le fût à sertir correspondant et que l'isolant doit être fixé définitivement dans le presse-étoupe.

Pour gérer les différents types de câbles flexibles Cu (classe 5 et 6 conformément à la norme CEI 60228) disponibles sur le marché, nous avons également développé 2 types de connecteurs différents pour la série 16BV.

La différence entre la classe 5 et la classe 6 est la flexibilité. Les câbles de classe 6 présentent un niveau de flexibilité supérieur du fait des sections plus petites des brins individuels.

Section du conducteur	Conducteur flexible, classe 5 conformément à la norme CEI 60228 (p. ex. : H07RN-F)			Conducteur flexible, classe 6 conformément à la norme CEI 60228		
	Ø max. des brins individuels	Ø extérieur du fût à sertir	Ø intérieur du fût à sertir	Ø max. des brins individuels	Ø extérieur du fût à sertir	Ø intérieur du fût à sertir
mm ²	mm	mm	mm	mm	mm	mm
50	0,41	14	10	0,31	14,5	11
70	0,51	16	12	0,31	17	13
95	0,51	18	13,5	0,31	20	15
120	0,51	19	15	0,31	22	17
150	0,51	22	17	0,31	25	19
185	0,51	24	19	0,41	27	21
240	0,51	26	21	0,41	30	24

Si le type de câbles ne peut pas être assigné à la classe 5 ou 6, les dimensions des fûts à sertir et des presse-étoupes, spécifiées

pour tous les types de connecteurs, doivent correspondre aux données des câbles.

Remarques concernant le sertissage, voir page 52.

DONNÉES TECHNIQUES

Données techniques connecteurs 10BV

Page	No. de Cde.	Type	Informations générales						
			Connexion	Sections du conducteur Cu		Plage de Ø du presse-étoupe	Ø max. du conducteur	SW de la gaine AxiClamp	Ø extérieur du fût à sertir
				mm ²	AWG				
16	14.0048C...	ID/S10BV-C...	Vis (M10)	70	2/0		13		17
17	14.2020C...*	IS10BV-C...	Vis (M10)	70	2/0		13		17
18	15.0644C...*	KBT10BV-AX/M25/6-16-C...	AxiClamp	6 10 16	10 8 6	9 – 18		9	
18	15.0645C...*	KBT10BV-AX/M25/25-35-C...	AxiClamp	25 35	4 2	9 – 18		12	
18	15.0646C...*	KBT10BV-AX/M25/50-70-C...	AxiClamp	50 70	1/0 2/0	9 – 18		16	
18	15.0647C...*	KBT10BV-AX/M32/50-70-C...	AxiClamp	50 70	1/0 2/0	13 – 25		16	
19	15.0648C...*	KST10BV-AX/M25/6-16-C...	AxiClamp	6 10 16	10 8 6	9 – 18		9	
19	15.0649C...*	KST10BV-AX/M25/25-35-C...	AxiClamp	25 35	4 2	9 – 18		12	
19	15.0650C...*	KST10BV-AX/M25/50-70-C...	AxiClamp	50 70	1/0 2/0	9 – 18		16	
19	15.0651C...*	KST10BV-AX/M32/50-70-C...	AxiClamp	50 70	1/0 2/0	13 – 25		16	

* Spécifier le code couleur

¹⁾ La valeur spécifiée s'applique uniquement au connecteur. L'intensité assignée max. doit être déterminée en tenant compte du câble connecté. Pour cela, comparer le diagramme de derating en page 66.

Données mécaniques					Caractéristiques électriques								
Ø nominal de la broche/ douille	Force d'extraction	Force d'insertion	Force de serrage max.	Intensité assignée ¹⁾	Tension assignée		Résistance de contact	Courant de court-circuit		Résistance au courant de crête	Tension de test 50 Hz 1 min.	Coordination de l'isolement	
mm	N	N	N m	A	V		< 30 µΩ	kA		kA	kV	kV/n	
				CEI	CEI (AC)	CEI (DC)		1s	3s				
10	40	175	10	250	1000	1500		6,0	3,4	25	6,6	8/3	
10	40	175	10	250	1000	1500		6,0	3,4	25	6,6	8/3	
10	40	175	9	50	1000	1500	40	0,8	0,5	2,1	6,6	8/3	
				75	1000	1500	40	1,4	0,8	3,5	6,6	8/3	
				100	1000	1500	40	2,3	1,3	5,6	6,6	8/3	
10	40	175	24	130	1000	1500	40	3,5	2,0	8,8	6,6	8/3	
				150	1000	1500	40	4,9	2,8	12	6,6	8/3	
10	40	175	45	200	1000	1500	40	6,0	3,4	18	6,6	8/3	
				250	1000	1500	40	6,0	3,4	25	6,6	8/3	
10	40	175	45	200	1000	1500	40	6,0	3,4	18	6,6	8/3	
				250	1000	1500	40	6,0	3,4	25	6,6	8/3	
10	40	175	9	50	1000	1500		0,8	0,5	2,1	6,6	8/3	
				75	1000	1500		1,4	0,8	3,5	6,6	8/3	
				100	1000	1500		2,3	1,3	5,6	6,6	8/3	
10	40	175	24	130	1000	1500		4,9	2,0	8,8	6,6	8/3	
				150	1000	1500		4,9	2,8	12	6,6	8/3	
10	40	175	45	200	1000	1500		6,0	3,4	18	6,6	8/3	
				250	1000	1500		6,0	3,4	25	6,6	8/3	
10	40	175	45	200	1000	1500		6,0	3,4	18	6,6	8/3	
				250	1000	1500		6,0	3,4	25	6,6	8/3	

Données techniques connecteurs 16BL

Page	No. de Cde.	Type	Informations générales							
			Connexion	Sections du conducteur Cu			Plage de Ø du presse-étoupe	Ø max. du conducteur	SW de la gaine AxiClamp	Ø extérieur du fût à sertir
				mm ²	AWG	MCM				
26	15.0718C...*	16BL-CS/AX/M40/95-120-C...	AxiClamp	95 – 120	4/0	250	20 – 32	16	22	
26	15.0719C...*	16BL-CS/AX/M40/150-185-C...	AxiClamp	150 – 185		300 – 350	20 – 32	20	27	
26	15.0720C...*	16BL-CS/AX/M50/150-185-C...	AxiClamp	150 – 185		300 – 350	31 – 41	20	27	
26	15.0721C...*	16BL-CS/AX/M50-240-C...	AxiClamp	240		450 – 500	31 – 41	23	28	
26	15.0686C...*	16BL-CS/M32/70-C...	Sertissage	70	2/0		15 – 25	13		17
26	15.0687C...*	16BL-CS/M40/95-C...	Sertissage	95	4/0		20 – 32	15		20
26	15.0688C...*	16BL-CS/M40/120-C...	Sertissage	120		250 (dont 262,6)	20 – 32	17		22
26	15.0689C...*	16BL-CS/M40/150-C...	Sertissage	150		300 (dont 313,3)	20 – 32	19		25
26	15.0690C...*	16BL-CS/M40/185-C...	Sertissage	185		350 (dont 373,3)	20 – 32	21		27
26	15.0691C...*	16BL-CS/M50/150-C...	Sertissage	150		300 (dont 313,3)	31 – 41	19		25
26	15.0692C...*	16BL-CS/M50/185-C...	Sertissage	185		350 (dont 373,3)	31 – 41	21		27
26	15.0693C...*	16BL-CS/M50/240-C...	Sertissage	240		500 (dont 535,3)	31 – 41	24		30
27	15.0722C...*	16BL-CP/AX/M40/95-120-C...	AxiClamp	95 – 120	4/0	250	20 – 32	16	22	
27	15.0723C...*	16BL-CP/AX/M40/150-185-C...	AxiClamp	150 – 185		300 – 350	20 – 32	20	27	
27	15.0724C...*	16BL-CP/AX/M50/150-185-C...	AxiClamp	150 – 185		300 – 350	31 – 41	20	27	
27	15.0725C...*	16BL-CP/AX/M50-240-C...	AxiClamp	240		450 – 500	31 – 41	23	28	
27	15.0702C...*	16BL-CP/M32/70-C...	Sertissage	70	2/0		15 – 25	13		17
27	15.0703C...*	16BL-CP/M40/95-C...	Sertissage	95	4/0		20 – 32	15		20
27	15.0704C...*	16BL-CP/M40/120-C...	Sertissage	120		250 (dont 262,6)	20 – 32	17		22
27	15.0705C...*	16BL-CP/M40/150-C...	Sertissage	150		300 (dont 313,3)	20 – 32	19		25
27	15.0706C...*	16BL-CP/M40/185-C...	Sertissage	185		350 (dont 373,3)	20 – 32	21		27
27	15.0707C...*	16BL-CP/M50/150-C...	Sertissage	150		300 (dont 313,3)	31 – 41	19		25
27	15.0708C...*	16BL-CP/M50/185-C...	Sertissage	185		350 (dont 373,3)	31 – 41	21		27
27	15.0709C...*	16BL-CP/M50/240-C...	Sertissage	240		500 (dont 535,3)	31 – 41	24		30
28	14.0066C...	16BL-PP/ET-C								
29	14.2055C...*	16BL-MP/ET-C								

* Spécifier le code couleur

¹⁾ La valeur spécifiée s'applique uniquement au connecteur. L'intensité assignée max. doit être déterminée en tenant compte du câble connecté. Pour cela, comparer le diagramme de derating en page 66.

²⁾ La valeur spécifiée s'applique uniquement à la section la plus grande du connecteur. Pour les sections les plus petites, comparer le courant assigné spécifié pour la version à sertir, p. ex. : pour un connecteur 15.0718C...* utilisé dans une application CEI : 500 A avec une section de câble de 120 mm², 430 A avec une section de câble de 95 mm².

Données mécaniques				Caractéristiques électriques ¹⁾											
Ø nominal de la broche/douille	Force d'extraction	Force d'insertion	Couple de serrage max.	Intensité assignée ¹⁾		Tension assignée			Résistance de contact	Courant de court-circuit		Résistance au courant de crête	Tension de test 50 Hz 1 min	Isolement coordination	
				A	V	µΩ	kA			kA	kV				kV/n
mm	N	N	Nm	CEI ²⁾	UL	CEI (AC)	CEI (DC)	UL	µΩ	1s	3s	kA	kV	kV/n	
16	114	300		500 ²⁾	255 ²⁾	1000	1500	600	25	14	8,2	55	6,6	12/3	
16	114	300		630 ²⁾	310 ²⁾	1000	1500	600	25	14	10	55	6,6	12/3	
16	114	300		630 ²⁾	310 ²⁾	1000	1500	600	25	14	10	55	6,6	12/3	
16	114	300		630	380	1000	1500	600	25	14	10	55	6,6	12/3	
16	114	300		350	175	1000	1500	600	25	10,4	6	55	6,6	12/3	
16	114	300		430	200	1000	1500	600	25	14	8,2	55	6,6	12/3	
16	114	300		500	255	1000	1500	600	25	14	10	55	6,6	12/3	
16	114	300		580	285	1000	1500	600	25	14	10	55	6,6	12/3	
16	114	300		630	310	1000	1500	600	25	14	10	55	6,6	12/3	
16	114	300		580	285	1000	1500	600	25	14	10	55	6,6	12/3	
16	114	300		630	310	1000	1500	600	25	14	10	55	6,6	12/3	
16	114	300		630	380	1000	1500	600	25	14	10	55	6,6	12/3	
16	114	300		500 ²⁾	255 ²⁾	1000	1500	600	25	14	8,2	55	6,6	12/3	
16	114	300		630 ²⁾	310 ²⁾	1000	1500	600	25	14	10	55	6,6	12/3	
16	114	300		630 ²⁾	310 ²⁾	1000	1500	600	25	14	10	55	6,6	12/3	
16	114	300		630	380	1000	1500	600	25	14	10	55	6,6	12/3	
16	114	300		350	175	1000	1500	600	25	10,4	6	55	6,6	12/3	
16	114	300		430	200	1000	1500	600	25	14	8,2	55	6,6	12/3	
16	114	300		500	255	1000	1500	600	25	14	10	55	6,6	12/3	
16	114	300		580	285	1000	1500	600	25	14	10	55	6,6	12/3	
16	114	300		630	310	1000	1500	600	25	14	10	55	6,6	12/3	
16	114	300		580	285	1000	1500	600	25	14	10	55	6,6	12/3	
16	114	300		630	310	1000	1500	600	25	14	10	55	6,6	12/3	
16	114	300		630	380	1000	1500	600	25	14	10	55	6,6	12/3	
16	114	300	30	630	380	1000	1500	600	25	14	10	55	6,6	12/3	
16	114	300	30	630	380	1000	1500	600	25	14	10	55	6,6	12/3	

Données techniques connecteurs 21BV

Page	No. de Cde.	Type	Informations générales						
			Connexion	Sections du conducteur Cu		Plage de Ø du presse-étoupe	Ø max. du conducteur	SW de la gaine AxiClamp	Ø extérieur du fût à sertir
				mm ²	MCM				
38	14.0049C...	ID/S21-C...	Vis (M20)	400	750		30		38
38	14.0065C...	ID/S21-C... CU	Vis (M20)	400	777		30		38
39	14.2019C...*	IS21-C...	Vis (M20)	400	750		30		38
40	15.0668C...*	KBT21/M40/150-C...	Sertissage	150	300	20 – 32	19		25
40	15.0669C...*	KBT21/M40/185-C...	Sertissage	185	350	20 – 32	21		27
40	15.0670C...*	KBT21/M40/240-C...	Sertissage	240	500	20 – 32	24		30
40	15.0671C...*	KBT21/M40/300-C...	Sertissage	300	600	20 – 32	26		32
40	15.0672C...*	KBT21/M50/185-C...	Sertissage	185	350	31 – 42	21		27
40	15.0673C...*	KBT21/M50/240-C...	Sertissage	240	500	31 – 42	24		30
40	15.0674C...*	KBT21/M50/300-C...	Sertissage	300	600	31 – 42	26		32
40	15.0675C...*	KBT21/M50/400-C...	Sertissage	400	750	31 – 42	30		38
40	15.0684C...*	KBT21/M50/777MCM-C...CU	Sertissage	400	777	31 – 42	30		38
41	15.0676C...*	KST21/M40/150-C...	Sertissage	150	300	20 – 32	19		25
41	15.0677C...*	KST21/M40/185-C...	Sertissage	185	350	20 – 32	21		27
41	15.0678C...*	KST21/M40/240-C...	Sertissage	240	500	20 – 32	24		30
41	15.0679C...*	KST21/M40/300-C...	Sertissage	300	600	20 – 32	26		32
41	15.0680C...*	KST21/M50/185-C...	Sertissage	185	350	31 – 42	21		27
41	15.0681C...*	KST21/M50/240-C...	Sertissage	240	500	31 – 42	24		30
41	15.0682C...*	KST21/M50/300-C...	Sertissage	300	600	31 – 42	26		32
41	15.0683C...*	KST21/M50/400-C...	Sertissage	400	750	31 – 42	30		38
41	15.0685C...*	KST21/M50/777MCM-C...CU	Sertissage	400	777	31 – 42	30		38

* Spécifier le code couleur

¹⁾ La valeur spécifiée s'applique uniquement au connecteur. L'intensité assignée max. doit être déterminée en tenant compte du câble connecté. Pour cela, comparer le diagramme de derating en page 66.

Données mécaniques					Caractéristiques électriques								
Ø nominal de la broche/ douille	Force d'extraction	Force d'insertion	Force de serrage max.	Intensité assignée ¹⁾	Tension assignée			Résistance de contact	Courant de court-circuit		Résistance au courant de crête	Tension de test 50 Hz 1 min.	Coordination de l'isolement
mm	N	N	N m	A	V		< 30 µΩ	kA		kA	kV	kV/n	
				CEI	CEI (AC)	CEI (DC)		1s	3s				
21	140	270	52	800	1000	1500	13	19	14	70	6,6	12/3	
21	140	270	52	1000	1000	1500	13	19	14	70	6,6	12/3	
21	140	270	52	800	1000	1500	13	19	14	70	6,6	12/3	
21	140	270		400	1000	1500	13	17	10	70	6,6	12/3	
21	140	270		450	1000	1500	13	19	12	70	6,6	12/3	
21	140	270		530	1000	1500	13	19	14	70	6,6	12/3	
21	140	270		600	1000	1500	13	19	14	70	6,6	12/3	
21	140	270		450	1000	1500	13	19	12	70	6,6	12/3	
21	140	270		530	1000	1500	13	19	14	70	6,6	12/3	
21	140	270		600	1000	1500	13	19	14	70	6,6	12/3	
21	140	270		800	1000	1500	13	19	14	70	6,6	12/3	
21	140	270		1000	1000	1500	13	19	14	70	6,6	12/3	
21	140	270		400	1000	1500	13	17	10	70	6,6	12/3	
21	140	270		450	1000	1500	13	19	12	70	6,6	12/3	
21	140	270		530	1000	1500	13	19	14	70	6,6	12/3	
21	140	270		600	1000	1500	13	19	14	70	6,6	12/3	
21	140	270		450	1000	1500	13	19	12	70	6,6	12/3	
21	140	270		530	1000	1500	13	19	14	70	6,6	12/3	
21	140	270		600	1000	1500	13	19	14	70	6,6	12/3	
21	140	270		800	1000	1500	13	19	14	70	6,6	12/3	
21	140	270		1000	1000	1500	13	19	14	70	6,6	12/3	

Données techniques des connecteurs blindés 16BV-GS, 21BV-GS

Page	No. de Cde.	Type	Informations générales							
			Connexion	Sections du conducteur Cu			Plage de Ø du presse-étoupe	Ø max. du conducteur	SW de la gaine AxiClamp	Ø extérieur du fût à sertir
				mm ²	AWG	MCM				
46	31004448-*	ID/B16BV-GS-NS/M40X1,5-120	Sertissage/classe 6	120		250	15 – 28	15		19
46	31004806-*	ID/B16BV-GS-NS/M40X1,5-120H	Sertissage/classe 5	120		250	15 – 28	15		19
46	31004465-*	ID/B16BV-GS-NS/M40X1,5-150	Sertissage/classe 6	150		300	15 – 28	17		22
46	31004807-*	ID/B16BV-GS-NS/M40X1,5-150H	Sertissage/classe 5	150		300	15 – 28	17		22
46	31004447-*	ID/B16BV-GS-NS/M40X1,5-185	Sertissage/classe 6	185		350	22 – 35	19		24
46	31004808-*	ID/B16BV-GS-NS/M40X1,5-185H	Sertissage/classe 5	185		350	22 – 35	19		24
46	31004446-*	ID/B16BV-GS-NS/M50X1,5-240	Sertissage/classe 6	240		500 (dont 535,3)	22 – 35	21		26
46	31004809-*	ID/B16BV-GS-NS/M50X1,5-240H	Sertissage/classe 5	240		500 (dont 535,3)	22 – 35	21		26
46	31004786-*	ID/B16BV-GS-NS/M25X1,5-50	Sertissage/classe 6	50	1/0		15 – 28	10		14
46	31004803-*	ID/B16BV-GS-NS/M25X1,5-50H	Sertissage/classe 5	50	1/0		15 – 28	10		14
46	31004793-*	ID/B16BV-GS-NS/M32X1,5-70	Sertissage/classe 6	70	2/0		15 – 28	12		16
46	31004804-*	ID/B16BV-GS-NS/M32X1,5-70H	Sertissage/classe 5	70	2/0		15 – 28	12		16
46	31004795-*	ID/B16BV-GS-NS/M32X1,5-95	Sertissage/classe 6	95	3/0		15 – 28	13,5		18
46	31004805-*	ID/B16BV-GS-NS/M32X1,5-95H	Sertissage/classe 5	95	3/0		15 – 28	13,5		18
46	31004794-*	KST16BV-GS-NS/M32X1,5-95	Sertissage/classe 6	95	3/0		15 – 28	13,5		18
46	31004799-*	KST16BV-GS-NS/M40X1,5-120H	Sertissage/classe 5	120		250	15 – 28	15		19
46	31004445-*	KST16BV-GS-NS/M40X1,5-120	Sertissage/classe 6	120		250	15 – 28	15		19
46	31004800-*	KST16BV-GS-NS/M40X1,5-150H	Sertissage/classe 5	150		300	15 – 28	17		22
46	31004466-*	KST16BV-GS-NS/M40X1,5-150	Sertissage/classe 6	150		300	15 – 28	17		22
46	31004801-*	KST16BV-GS-NS/M40X1,5-185H	Sertissage/classe 5	185		350	22 – 35	19		24
46	31004444-*	KST16BV-GS-NS/M40X1,5-185	Sertissage/classe 6	185		350	22 – 35	19		24
46	31004802-*	KST16BV-GS-NS/M50X1,5-240H	Sertissage/classe 5	240		500 (dont 535,3)	22 – 35	21		26
46	31004796-*	KST16BV-GS-NS/M25X1,5-50H	Sertissage/classe 5	50	1/0		15 – 28	10		14
46	31004787-*	ID/KST16BV-GS-NS/M25X1,5-50	Sertissage/classe 6	50	1/0		15 – 28	10		14
46	31004797-*	KST16BV-GS-NS/M32X1,5-70H	Sertissage/classe 5	70	2/0		15 – 28	12		16
46	31004792-*	KST16BV-GS-NS/M32X1,5-70	Sertissage/classe 6	70	2/0		15 – 28	12		16
46	31004798-*	KST16BV-GS-NS/M32X1,5-95H	Sertissage/classe 5	95	3/0		15 – 28	13,5		18
46	31004443-*	KST16BV-GS-NS/M50X1,5-240	Sertissage/classe 6	240		500 (dont 535,3)	22 – 35	21		26
48	31004923C...-*	KBT21BV-GS/240C...	Sertissage	240		500	20 – 32	24		30
48	31004975C...-*	ID/S21BV-GS/240C...	Sertissage	240		500	20 – 32	24		30
48	31004772C...-*	KBT21BV-GS/300C...	Sertissage	300		600	20 – 32	26		32
48	31004763C...-*	ID/S21BV-GS/300C...	Sertissage	300		600	20 – 32	26		32

* Spécifier le code couleur

¹⁾ La valeur spécifiée s'applique uniquement au connecteur.

teur. L'intensité assignée max. doit être déterminée en tenant compte du câble connecté. Pour cela, comparer le

diagramme de derating en page 66.

Données mécaniques					Caractéristiques électriques ¹⁾								
Ø nominal de la broche/douille	Force d'extraction	Force d'insertion	Couple de serrage max.	Intensité assignée ¹⁾	Tension assignée			Résistance de contact	Courant de court-circuit		Résistance au courant de crête	Tension de test 50 Hz 1 min	Isolement coordination
					A	V			μΩ	kA			
mm	N	N	N m	CEI ¹⁾	CEI (AC)	CEI (DC)	1s	3s					
16	110	270		340	1000	1500	25	14	8	55	6,6	8/3	
16	110	270		340	1000	1500	25	14	8	55	6,6	8/3	
16	110	270		400	1000	1500	25	14	10	55	6,6	8/3	
16	110	270		400	1000	1500	25	14	10	55	6,6	8/3	
16	110	270		450	1000	1500	25	14	10	55	6,6	8/3	
16	110	270		450	1000	1500	25	14	10	55	6,6	8/3	
16	110	270		530	1000	1500	25	14	10	55	6,6	8/3	
16	110	270		530	1000	1500	25	14	10	55	6,6	8/3	
16	110	270		200	1000	1500	25	5,8	3,3	55	6,6	8/3	
16	110	270		200	1000	1500	25	5,8	3,3	55	6,6	8/3	
16	110	270		250	1000	1500	25	8,1	4,6	55	6,6	8/3	
16	110	270		250	1000	1500	25	8,1	4,6	55	6,6	8/3	
16	110	270		300	1000	1500	25	11	6,3	55	6,6	8/3	
16	110	270		300	1000	1500	25	11	6,3	55	6,6	8/3	
16	110	270		300	1000	1500	25	11	6,3	55	6,6	8/3	
16	110	270		340	1000	1500	25	14	8	55	6,6	8/3	
16	110	270		340	1000	1500	25	14	8	55	6,6	8/3	
16	110	270		400	1000	1500	25	14	10	55	6,6	8/3	
16	110	270		400	1000	1500	25	14	10	55	6,6	8/3	
16	110	270		450	1000	1500	25	14	10	55	6,6	8/3	
16	110	270		450	1000	1500	25	14	10	55	6,6	8/3	
16	110	270		530	1000	1500	25	14	10	55	6,6	8/3	
16	110	270		200	1000	1500	25	5,8	3,3	55	6,6	8/3	
16	110	270		200	1000	1500	25	5,8	3,3	55	6,6	8/3	
16	110	270		250	1000	1500	25	8,1	4,6	55	6,6	8/3	
16	110	270		250	1000	1500	25	8,1	4,6	55	6,6	8/3	
16	110	270		300	1000	1500	25	11	6,3	55	6,6	8/3	
16	110	270		530	1000	1500	25	14	10	55	6,6	8/3	
21	140	270		530	1000	1500	13	19	14	70	6,6	12/3	
21	140	270		530	1000	1500	13	19	14	70	6,6	12/3	
21	140	270		600	1000	1500	13	19	14	70	6,6	12/3	
21	140	270		600	1000	1500	13	19	14	70	6,6	12/3	

Données techniques

Effort d'embrochage et de débrogage

Les valeurs spécifiées correspondent aux forces après 20 à 30 cycles d'embrochage-débrogage, avec une fine couche de lubrifiant. Les forces sont supérieures lorsque les pièces sont neuves.

Couples de serrage

Les couples s'appliquent à des boulons, écrous et rondelles propres et légèrement graissés.

L'intensité assignée (CEI 61984)

La valeur de courant déterminée par Stäubli que le connecteur peut conduire en continu et simultanément à travers tous ses contacts connectés jusqu'au plus grand des conducteurs spécifiés (sans interruption), à

une température ambiante de 20 °C, sans dépasser la limite supérieure de température.

Tension assignée (CEI 61984)

Pour les connecteurs, la valeur de tension déterminée par Stäubli à laquelle se réfèrent les caractéristiques opérationnelles et de performance.

Remarque : Un connecteur peut avoir plusieurs tensions assignées.

Résistance de contact

Désigne la résistance survenant au point de contact entre deux zones de contact. Sa valeur est calculée à l'aide de la chute de tension mesurée au courant assigné.

Tension d'essai

Désigne la tension qu'un connecteur peut supporter sous des conditions déterminées sans apparition d'un arc électrique perforant ou de surface.

Courant de court-circuit

conformément à la norme CEI 60909-0:2016

Coordination de l'isolement

Conformément à la norme CEI 60664-1:2007, les valeurs dans les tableaux indiquent la tension nominale d'impulsion en kV et le degré de pollution.

Acronyme	Désignation du matériau	Température
Polyamide	Polyamide	-40 °C à +80 °C
POM	Polyoxyméthylène	-40 °C à +100 °C
PA66	Polyamide 66	-30 °C à +120 °C
PA6	Polyamide 6	-30 °C à +90 °C
TPE	Élastomère thermoplastique	-40 °C à +100 °C
PE	Polyéthylène	-15 °C à +90 °C
PP	Polypropylène	-15 °C à +90 °C
PVC	Chlorure de polyvinyle	-15 °C à +80 °C
CR	Néoprène	-20 °C à +80 °C
PUR	Polyuréthane	-40 °C à +80 °C

Lubrifiants

Stäubli recommande les lubrifiants suivants :

Graisse (contacts élec. généraux) :

- Klübertemp GR UT 18 – 100 g (73.1059)
- Graisse en gaz SF6 :
- Barrierta I EL-102*

Montage et graisse d'étanchéité :

- Barrierta I S-402 ou Barrierta I MI-202*

Cycles d'embrochage

La fréquence d'embrochage maximale des connecteurs standard est de 5000 en fonction des conditions de fonctionnement, lors de l'utilisation de bouchons de protection à l'état déconnecté. Cela nécessite une fine couche de lubrifiant sur les contacts avant la première procédure d'embrochage. Les cycles d'embrochage suivants soumettent la surface, le guide et la lubrification à des contraintes, et nécessite systématiquement des clarifications et versions spéciales.

Raccordement à sertir

Pour les raccordements de conducteur, nous recommandons le sertissage hexagonal pour nos fûts à sertir. Le poinçonnage est possible. Nos fûts à sertir sont conçus pour des câbles de cuivre extra-souples. Pour les autres types de cordons, des fûts à sertir spéciaux sont requis. Stäubli recommande ELPRESS pour tous les câbles en cuivre extra-souples.

Remarque : Stäubli fabrique également des cordons et câbles tout assemblés.

Consignes de sécurité

Protection de base contre les chocs électriques (CEI 61140:2016)

Les pièces sous tension dangereuses ne doivent pas être accessibles et les pièces conductrices accessibles ne doivent pas être sous tension et dangereuses soit :

- en conditions normales (fonctionnement dans le cadre de l'usage prévu et absence de défaut) ;
- en conditions de défaut unique.

Extrait de la norme CEI 61984 : 2008 et remarques

1) Connecteurs

Les contacts ne sont pas sous tension ou sous charge/intensité, lors de la connexion ou déconnexion. Un verrouillage électrique ou mécanique peut empêcher les contacts de se mettre sous tension avant que le connecteur soit inséré ou extrait. Un verrouillage peut être obtenu à l'aide d'un micro-rupteur.

Protection contre les chocs électriques pour les connecteurs à enveloppe ouverte

La protection est garantie par le client dans le produit fini, au sein duquel les connecteurs sont installés. Ou son utilisation est limitée à la très basse tension (SELV, *Safety Extra-Low Voltage*).

Protection contre les chocs électriques pour les connecteurs à enveloppe fermée

État connecté : Les distances dans l'air et les lignes de fuite sont mesurées entre les pièces sous tension et le doigt d'épreuve CEI sous une force d'essai de 20 N.

État déconnecté, ouvertures de contact : Les distances dans l'air et les lignes de fuite sont prises en compte.

Pour un connecteur avec pouvoir de coupure, les distances dans l'air et les lignes de fuite sont mesurées à travers les ouvertures entre les parties sous tension et le plan de la surface d'embrochage.

CEI 61984 « Connecteurs – Exigences de sécurité et essais »

Cette norme internationale s'applique aux connecteurs présentant des tensions assignées comprises entre 50 et 1000 V, et des courants assignés inférieurs ou égaux à 125 A par contact, pour lesquels aucune spécification détaillée n'existe ou pour lesquels cette dernière fait No. de Cde. à cette

norme en ce qui concerne les aspects de sécurité.

2) Système de connexion

Lors de la connexion ou déconnexion, les contacts sont uniquement sous tension ; cependant, les contacts ne sont pas sous charge et ne transportent aucun courant. Les connecteurs doivent indiquer le pouvoir de coupure ou doivent être conçus afin de ne pouvoir être connectés ou déconnectés qu'en l'absence de charge (sans courant). L'utilisation d'un verrouillage permet cela, p. ex. : un micro-rupteur. Un micro-rupteur peut être installé sur la partie fixe du connecteur.

État connecté : Les distances dans l'air et les lignes de fuite sont mesurées entre les pièces sous tension et le doigt d'épreuve CEI

État déconnecté : Ouvertures de contact : les distances dans l'air et les lignes de fuite sont mesurées entre les pièces sous tension et le plan de la surface d'embrochage. Ne s'applique pas à la partie mâle du connecteur.

3) Système de connecteur (CBC)

(CBC = *Connector with Breaking Capacity*, connecteur avec pouvoir de coupure). Les contacts sont sous tension et le courant (la charge) circule à travers les contacts lors de la connexion ou déconnexion. Les connecteurs de Stäubli ne sont pas adaptés à la connexion ou déconnexion sous charge. Aucun pouvoir de coupure ne peut être spécifié.

Diagrammes de derating

La capacité de transport du courant d'un connecteur ne peut dépasser celle du conducteur connecté (et vice versa)

Les diagrammes indiquent le courant assigné des connecteurs respectifs, selon les divers températures ambiantes.

Réduction pour les machines électriques

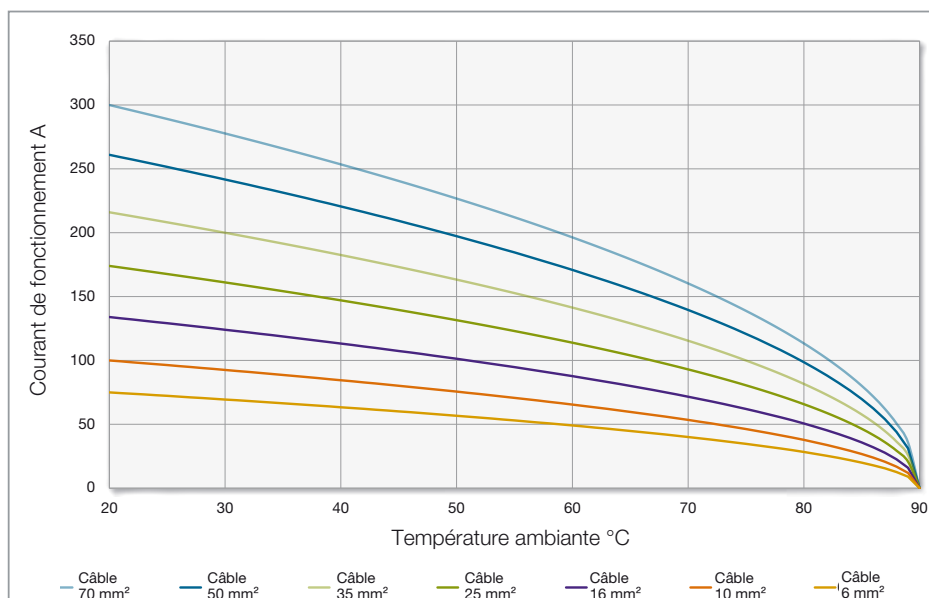
Si les connecteurs sont utilisés au sein de systèmes électriques avec machine, la norme IEC 60204-1 (VDE 0113 Partie 1) « Sécurité des machines » s'applique au lieu de

la VDE 0298-4. Elle spécifie que la capacité de transport du courant admissible des câbles de cuivre isolés au PVC sans courant continu d'une machine en cours d'utilisation, à une température ambiante de 40 °C.

Pour les cordons et câbles en faisceau, des facteurs de réduction supplémentaires s'appliquent sous ces conditions.

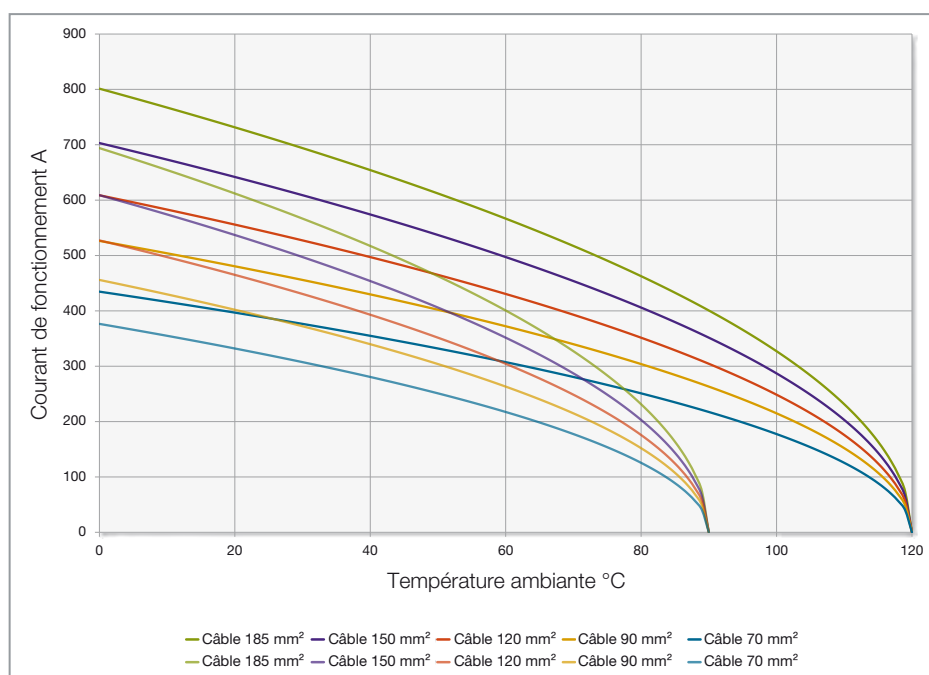
Connecteurs 10BV

Facteur de réduction 0,9



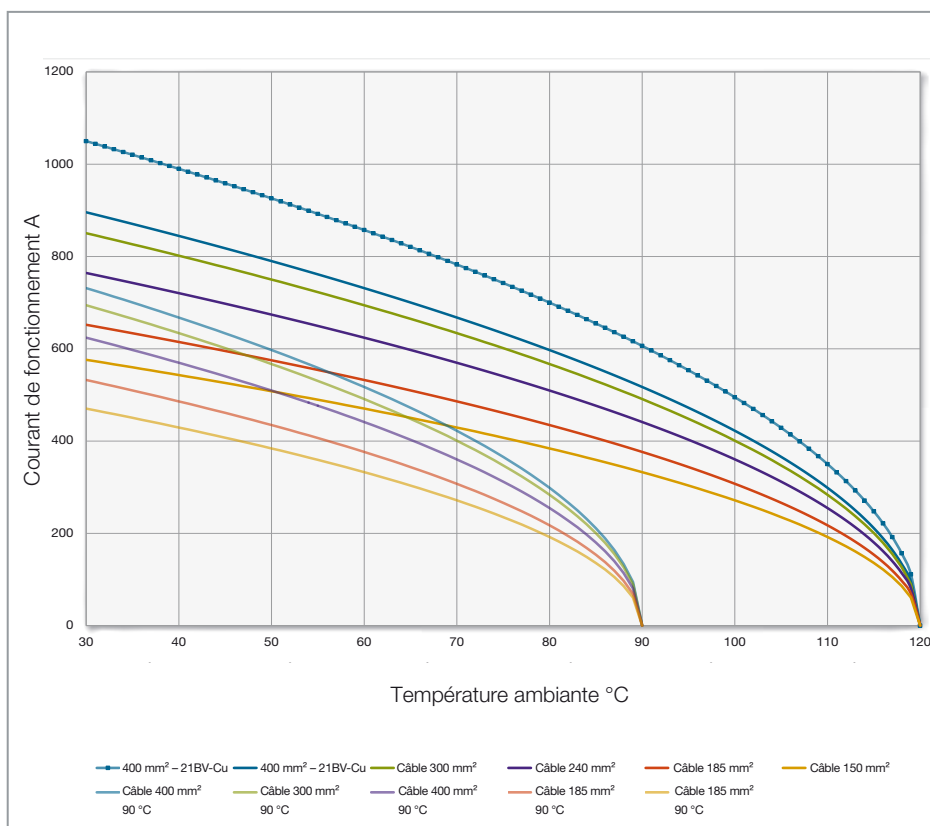
Connecteurs 16BL

Facteur de réduction 0,9



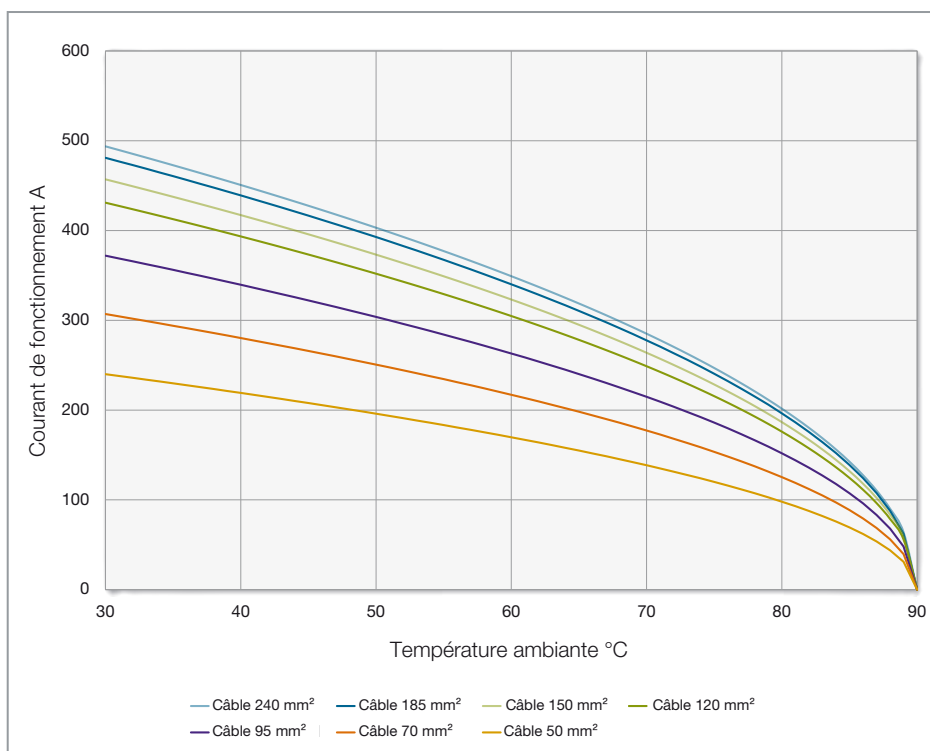
Connecteurs 21BV

Facteur de réduction 0,9



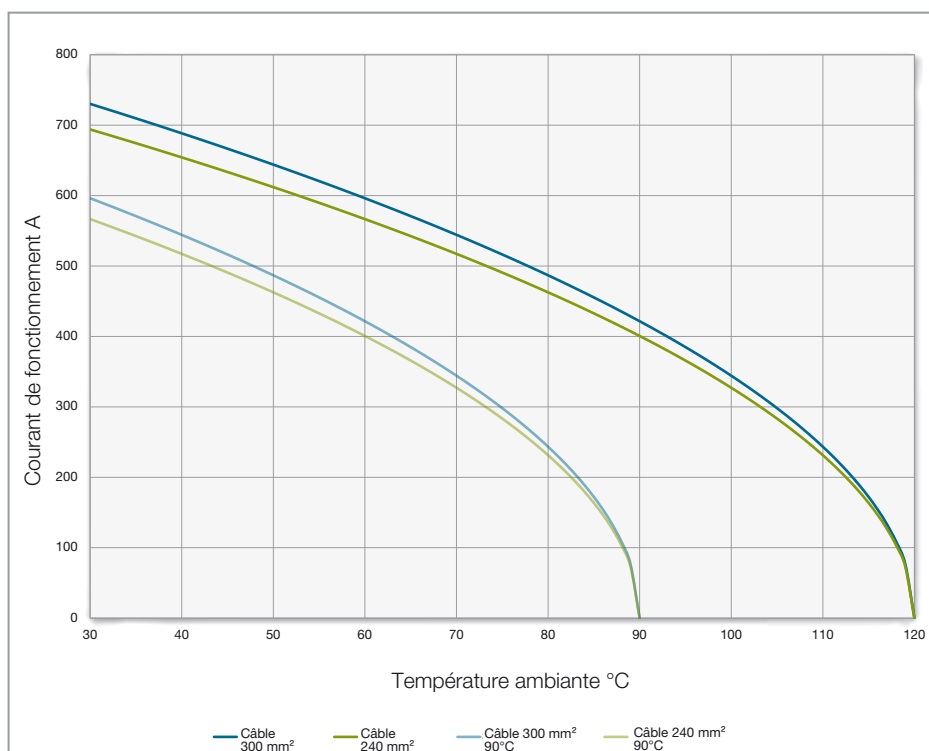
Connecteurs 16BV-GS

Facteur de réduction 0,9



Connecteurs 21BV-GS

Facteur de réduction 0,9



Index

Trié par type

Type	Page
16BL-CP/AX/M40/95-120-C...	27
16BL-CP/AX/M40/150-185-C...	27
16BL-CP/AX/M50/150-185-C...	27
16BL-CP/AX/M50-240-C...	27
16BL-CP/FIX	31
16BL-CP/M32/70-C...	27
16BL-CP/M40/95-C...	27
16BL-CP/M40/120-C...	27
16BL-CP/M40/150-C...	27
16BL-CP/M40/185-C...	27
16BL-CP/M50/150-C...	27
16BL-CP/M50/185-C...	27
16BL-CP/M50/240-C...	27
16BL-CP/PC	30
16BL-CS/AX/M40/95-120-C...	26
16BL-CS/AX/M40/150-185-C...	26
16BL-CS/AX/M50/150-185-C...	26
16BL-CS/AX/M50-240-C...	26
16BL-CS/FIX	31
16BL-CS/M32/70-C...	26
16BL-CS/M40/95-C...	26
16BL-CS/M40/120-C...	26
16BL-CS/M40/150-C...	26
16BL-CS/M40/185-C...	26
16BL-CS/M50/150-C...	26
16BL-CS/M50/185-C...	26
16BL-CS/M50/240-C...	26
16BL-CS/PC	30
16BL-MP/ET-C...	29
16BL-PP/ET-C...	28
ADAP/16BV/16BL/SET1/CH	35
ADAP/16BV/16BL/SET1/CN	35
ADAP/16BV/16BL/SET1/DE	35
ADAP/16BV/16BL/SET1/EU	35
ADAP/16BV/16BL/SET2/CH	35
ADAP/16BV/16BL/SET2/DE	35
ADAP/16BV/16BL/SET2/EU	35
ADAP/16BV/16BL/SET3/CH	35
ADAP/16BV/16BL/SET3/CN	35
ADAP/16BV/16BL/SET3/DE	35
ADAP/16BV/16BL/SET3/EU	35
ADAP/16BV/16BL/SET4/CH	35

Type	Page
ADAP/16BV/16BL/SET4/DE	35
ADAP/16BV/16BL/SET4/EU	35
DBT-ID/B16BV-GS-NS	49
DBT-KBT21BV-GS	49
DST-ID/S21BV-GS	49
DST-KST16BV-GS-NS	49
FDK10BV	17, 22
FR10	16
FR21	28, 38
FS-DE10-16	20, 30, 42
GS33/42	23
H50/16BV-NS	53
H50-H07RN-F/16BV-NS	53
H70/16BV-NS	53
H70-H07RN-F/16BV-NS	53
H95/16BV-NS	53
H95-H07RN-F/16BV-NS	53
H120/16BV-NS	53
H120-H07RN-F/16BV-NS	53
H150/16BV-NS	53
H150-H07RN-F/16BV-NS26	53
H185/16BV-NS	53
H185-H07RN-F/16BV-NS	53
H240/16BV-NS	53
H240-H07RN-F/16BV-NS	53
HKS-ID/B16BV-GS-NS	50
ID10BV-WZ	16, 23
ID/B16BV-GS-NS/M25X1.5-50	47
ID/B16BV-GS-NS/M25X1.5-50H	47
ID/B16BV-GS-NS/M32X1.5-70	47
ID/B16BV-GS-NS/M32X1.5-70H	47
ID/B16BV-GS-NS/M32X1.5-95	47
ID/B16BV-GS-NS/M32X1.5-95H	47
ID/B16BV-GS-NS/M40X1.5-120	47
ID/B16BV-GS-NS/M40X1.5-120H	47
ID/B16BV-GS-NS/M40X1.5-150	47
ID/B16BV-GS-NS/M40X1.5-150H	47
ID/B16BV-GS-NS/M40X1.5-185	47
ID/B16BV-GS-NS/M40X1.5-185H	47
ID/B16BV-GS-NS/M50X1.5-240	47
ID/B16BV-GS-NS/M50X1.5-240H	47
ID/S10BV-C...	16, 56

Type	Page
ID/S21BV-GS/240C...	48
ID/S21BV-GS/300C...	48
ID/S21-C...	38, 61
ID/S21-C... CU 72141256 01	38, 61
IS10BV-C...	17, 56
IS21-C...	39, 61
KBT10BV-AX/M25/6-16-C...	18, 56
KBT10BV-AX/M25/25-35-C...	18, 56
KBT10BV-AX/M25/50-70-C...	18, 19, 56
KBT10BV-AX/M32/50-70-C...	18, 56
KBT21BV-GS/240C...	48
KBT21BV-GS/300C...	48
KBT21/M40/150-C...	40, 61
KBT21/M40/185-C...	40, 61
KBT21/M40/240-C...	40, 61
KBT21/M40/300-C...	40, 61
KBT21/M50/185-C...	40, 61
KBT21/M50/240-C...	40, 61
KBT21/M50/300-C...	40, 61
KBT21/M50/400-C...	40, 61
KBT21/M50/777MCM-C...	40
KBT21/M50/777MCM-C...CU	61
KST10BV-AX/M25/6-16-C...	19, 56
KST10BV-AX/M25/25-35-C...	19, 56
KST10BV-AX/M25/50-70-C...	56
KST10BV-AX/M32/50-70-C...	19, 56
ID/KST16BV-GS-NS/M25X1.5-50	47
KST16BV-GS-NS/M25X1.5-50H	47
KST16BV-GS-NS/M32X1.5-70	47
KST16BV-GS-NS/M32X1.5-70H	47
KST16BV-GS-NS/M32X1.5-95	47
KST16BV-GS-NS/M32X1.5-95H	47
KST16BV-GS-NS/M40X1.5-120	47
KST16BV-GS-NS/M40X1.5-120H	47
KST16BV-GS-NS/M40X1.5-150	47
KST16BV-GS-NS/M40X1.5-150H	47
KST16BV-GS-NS/M40X1.5-185	47
KST16BV-GS-NS/M40X1.5-185H	47
KST16BV-GS-NS/M50X1.5-240	47
KST16BV-GS-NS/M50X1.5-240H	47
KST21/M40/150-C...	41, 61
KST21/M40/185-C...	41, 61

Type	Page
KST21/M40/240-C...	41, 61
KST21/M40/300-C...	41, 61
KST21/M50/185-C...	41, 61
KST21/M50/240-C...	41, 61
KST21/M50/300-C...	41, 61
KST21/M50/400-C...	41, 61
KST21/M50/777MCM-C... CU	41
KST21/M50/777MCM-C...CU	61

Type	Page
MS-ID/B16BV-GS-NS	49
MS-S10BV	21
MS-S21	43
MSW-16BL-PP	32
PL-PC-1021SET	20, 30, 42
VK-B10BV	20
VK-B21	42
VK-S10BV	20

Type	Page
VK-S21	42
VR10BV	22
VR10BV-WZ	22
WA-ID/S21	32

Trié par numéro de commande

No. de Cde.	Page
07.0040	53
07.0041	53
07.0042	53
07.0043	53
07.0044	53
07.0045	53
07.0046	53
12.5003	53
12.5004	53
12.5005	53
12.5006	53
12.5007	53
12.5008	53
12.5009	53
14.0048C...	16, 56
14.0049C...	38, 61
14.0050	32
14.0065C...	38, 61

No. de Cde.	Page
14.0066C	28
14.0103	21
14.0104	43
14.0106	32
14.2019C...*	39, 61
14.2020C...*	17, 56
14.2055C...*	29
14.5137	20, 30, 42
14.5187	16
14.5189	16, 23
14.5190	17, 22
14.5204	28, 38
14.5252	20, 30, 42
15.0138	23
15.0139	22
15.0644C...*	18, 56
15.0645C...*	18, 56
15.0646C...*	18, 19, 56

No. de Cde.	Page
15.0647C...*	18, 56
15.0648C...*	19, 56
15.0649C...*	19, 56
15.0650C...*	56
15.0651C...*	19, 56
15.0668C...*	40, 61
15.0669C...*	40, 61
15.0670C...*	40, 61
15.0671C...*	40, 61
15.0672C...*	40, 61
15.0673C...*	40, 61
15.0674C...*	40, 61
15.0675C...*	40, 61
15.0676C...*	41, 61
15.0677C...*	41, 61
15.0678C...*	41, 61
15.0679C...*	41, 61
15.0680C...*	41, 61

No. de Cde.	Page
15.0681C...*	41, 61
15.0682C...*	41, 61
15.0683C...*	41, 61
15.0684C...*	40
15.0684C...*	61
15.0685C...*	41
15.0685C...*	61
15.0686C...*	26
15.0687C...*	26
15.0688C...*	26
15.0689C...*	26
15.0690C...*	26
15.0691C...*	26
15.0692C...*	26
15.0693C...*	26
15.0702C...*	27
15.0703C...*	27
15.0704C...*	27
15.0705C...*	27
15.0706C...*	27
15.0707C...*	27
15.0708C...*	27
15.0709C...*	27
15.0718C...*	26
15.0719C...*	26
15.0720C...*	26
15.0721C...*	26
15.0722C...*	27
15.0723C...*	27
15.0724C...*	27
15.0725C...*	27
15.2553	35
15.2554	35
15.2555	35
15.2556	35
15.2557	35
15.2558	35
15.2559	35
15.2560	35
15.2561	35
15.2562	35
15.2563	35
15.2564	35
15.2565	35

No. de Cde.	Page
15.2566	35
15.5807	22
15.5808	20
15.5809	20
15.5860	42
15.5861	42
15.5881	30
15.5882	30
15.5883	31
15.5884	31
31004437	49
31004438	49
31004443-*	47
31004444-*	47
31004445-*	47
31004446-*	47
31004447-*	47
31004448-*	47
31004465-*	47
31004466-*	47
31004645	49
31004646	50
31004763C...*	48
31004772C...*	48
31004775	49
31004777	49
31004786-*	47
31004787-*	47
31004792-*	47
31004793-*	47
31004794-*	47
31004795-*	47
31004796-*	47
31004797-*	47
31004798-*	47
31004799-*	47
31004800-*	47
31004801-*	47
31004802-*	47
31004803-*	47
31004804-*	47
31004805-*	47
31004806-*	47
31004807-*	47

No. de Cde.	Page
31004808-*	47
31004809-*	47
31004923C...*	48
31004975C...*	48



● Sites Staubli ○ Représentants/agents

Présence mondiale du groupe Staubli

www.staubli.com