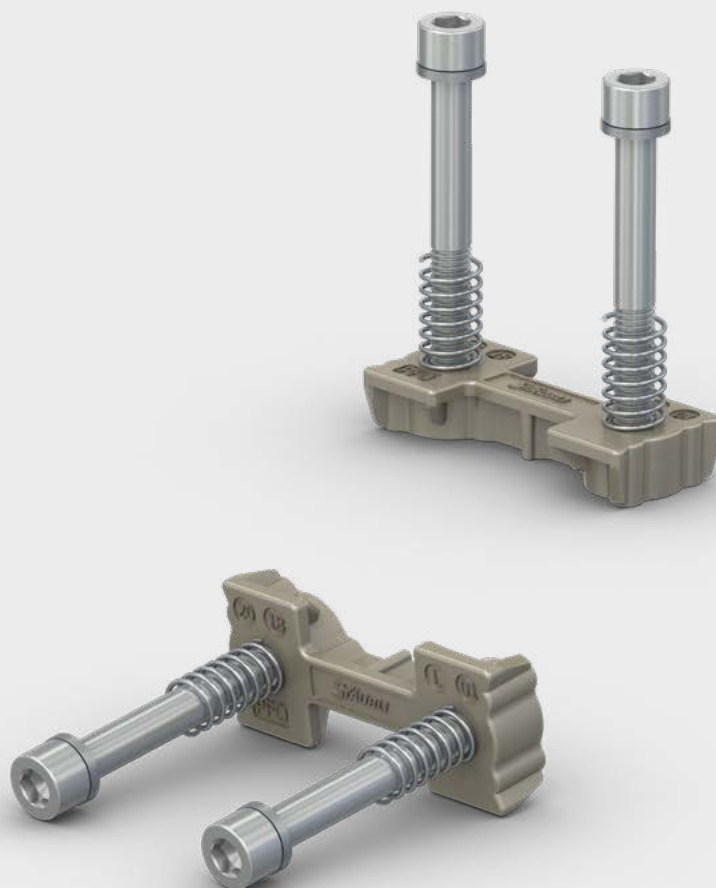


Positioning and Fixing Option für MPC

Railway | Industrie-Steckverbinder

DE



PFO – Positioning and Fixing Option

Einfaches Integrieren von Steckverbindern

Verbindungen entlang der Traktionskette lassen sich häufig nur schwer realisieren, weil die Platzverhältnisse sehr beengt, die Zugänglichkeit eingeschränkt oder die Kabel kurz sind. Hinzu kommt die erhöhte Zugkraft am Stecker.

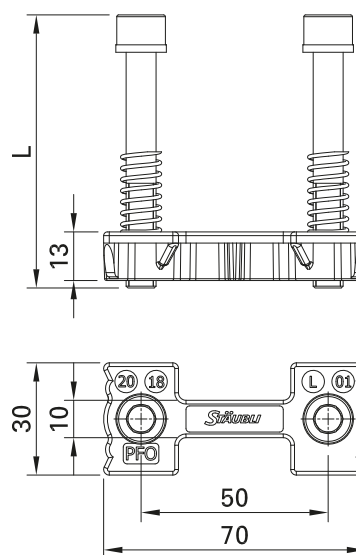
Beispielhafte Anwendungen sind: Fahrmotor-Anschluss unter dem Wagen im Dreh-

gestellbereich, enge Wagenübergänge etc.

Um das Stecken und Verriegeln zu erleichtern, hat Stäubli Electrical Connectors die Positioning and Fixing Option (PFO) konzipiert.

Dank der PFO kann der Benutzer den mobilen Teil der Verbindung leicht positionieren, anhängen, schieben, mit der Buchsen- seite verriegeln und am Zugchassis befestigen.

Das Gewicht von Stecker und Kabel sowie die Ziehkraft der Kabel am Stecker spielen dann eine untergeordnete Rolle. Ein Blindstecken kann ebenfalls erfolgen.



Bestell-Nr.	Typ	Beschreibung	Abmessung (L)
19.2648	PFO1	Set à 2 Stück, geeignet für MPC-Steckverbinder Größe 1	73 mm
19.2649	PFO2	Set à 2 Stück, geeignet für MPC-Steckverbinder Größe 2	83 mm



Montageanleitung MA414

www.staubli.com/electrical

Leichtes Positionieren, Stecken und Verriegeln dank PFO



Technische Daten

Salznebel-Prüfung – IEC62847	240 h
Vibrationen und Stöße – EN 61373	Kat. 2 – auf Drehgestell montiert
Bohrplan	siehe MA414 oder Produktzeichnung
Wanddicke Kundenplatte	2 mm – 5 mm
Drehmoment der Befestigungsschrauben	12 N m – 13 N m
Abmessung L	PFO1 PFO2
	73 mm 83 mm



● Staubli Standorte ○ Vertretungen / Agenten

Weltweite Präsenz des Staubli-Konzerns

www.staubli.com