

# 原版 MC4-Evo 2

可再生能源 | 太阳能光伏发电

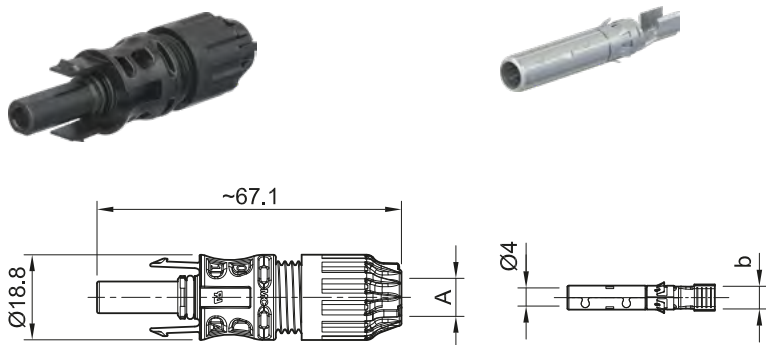
CN



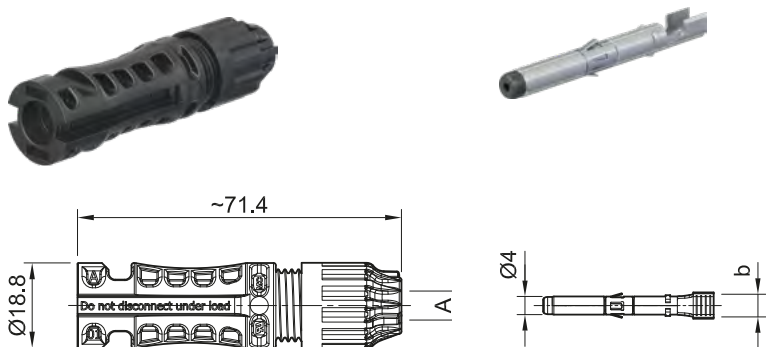
# MC4-Evo 2 公、母电缆连接器

公、母电缆连接器分别为单独零件 (包括绝缘件)

PV-KBT4-EVO 2A/...



PV-KST4-EVO 2A/...



保护帽见目录工具和配件, 第 21 页

工具见目录工具和配件, 第 4 - 16 页

[www.staubli.com/re-downloads.html](http://www.staubli.com/re-downloads.html) → 中文 → 目录 → 工具及配件



装配说明 MA298

[www.staubli.com/re-downloads.html](http://www.staubli.com/re-downloads.html) → 中文 → 装配信息 → MA298

拥有IEC、UL、JET和cTÜVus国际认证。完全适用于DC 1500 V (IEC, JET)和DC 1500 V (UL)。自 2004 年以来, MULTILAM 专业技术的品质和耐用性已经过数亿次考验。鉴于

其出色的抗紫外线和耐氨特性及具备高IP防护等级, 该产品适用于各类气候条件。连接器可现场安装或预装, 允许使用标准压线钳。与 MC4 系列连接器兼容。

技术参数	
连接器系统	Ø 4 mm
环境温度范围	-40°C ... +85°C (IEC/UL)
运输/存储温度范围	-30°C/+60°C
运输/存储相对湿度	< 70%
温度上限	115°C (IEC)
防护等级 (已插合)	IP65/IP68 (1 m, 1 h)
防护等级 (未插合)	IP2X
过电压类别	III
连接器接触电阻	< 0.2 mΩ
锁紧系统	嵌入式
等级 (IEC)	II
连接系统	MULTILAM
连接类型	压接
警告	在负载下请勿断开
触头材质	铜、镀锡
绝缘材料	PA
阻燃等级	UL94-V0
耐氨性 (TÜV Rheinland 认证, 符合 2 PfG 1911/03.2011)	Q60139020-0001
TÜV-Rheinland 认证, 符合 IEC 62852:2014 + Amd.1:2020	R 60127169
UL 认证部件, 符合 UL 6703 标准	E343181
最高工作海拔高度	5000 m
温度等级符合 IEC TS 63126	2 级

# MC4-Evo 2 公、母电缆连接器

公、母电缆连接器分别为单独零件 (包括绝缘件)

订货号	型号	插座	插头	电缆外径	压接开口宽度	IEC 62852			UL 6703			认证	
						mm <sup>2</sup>	DC V	A	AWG	DC V	A	TÜV Rheinland	UR
32.0310P0001	PV-KBT4-EVO 2A/2.5I	x		4.7-6.4	4	2.5	1500	39				x	x
									14	1500	30		
32.0311P0001	PV-KST4-EVO 2A/2.5I		x	4.7-6.4	4	2.5	1500	39				x	x
									14	1500	30		
32.0312P0001	PV-KBT4-EVO 2A/2.5X	x		5.9-7.3	4	2.5	1500	39				x	x
									14	1500	30		
32.0313P0001	PV-KST4-EVO 2A/2.5X		x	5.9-7.3	4	2.5	1500	39				x	x
									14	1500	30		
32.0314P0001	PV-KBT4-EVO 2A/2.5II	x		6.4-8.4	4	2.5	1500	39				x	x
									14	1500	30		
32.0315P0001	PV-KST4-EVO 2A/2.5II		x	6.4-8.4	4	2.5	1500	39				x	x
									14	1500	30		
32.0316P0001	PV-KBT4-EVO 2A/6I	x		4.7-6.4	5.8	4	1500	45				x	x
						6	1500	53					
									12	1500	35		
									10	1500	50		
32.0317P0001	PV-KST4-EVO 2A/6I		x	4.7-6.4	5.8	4	1500	45				x	x
						6	1500	53					
									12	1500	35		
									10	1500	50		
32.0318P0001	PV-KBT4-EVO 2A/6X	x		5.9-7.3	5.8	4	1500	45				x	x
						6	1500	53					
									12	1500	35		
									10	1500	50		
32.0319P0001	PV-KST4-EVO 2A/6X		x	5.9-7.3	5.8	4	1500	45				x	x
						6	1500	53					
									12	1500	35		
									10	1500	50		

## 说明:

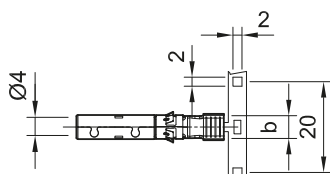
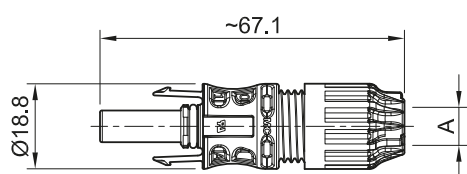
如需获取更多关于螺帽的信息, 请参考装配说明 MA298。

订货号	型号	插座	插头	电缆外径	压接开口宽度	IEC 62852			UL 6703			认证	
						mm <sup>2</sup>	DC V	A	AWG	DC V	A	TÜV Rheinland	UR
				A (mm)	b (mm)								
32.0320P0001	PV-KBT4-EVO 2A/6II	x		6.4-8.4	5.8	4	1500	45				x	x
						6	1500	53					
									12	1500	35		
									10	1500	50		
32.0321P0001	PV-KST4-EVO 2A/6II		x	6.4-8.4	5.8	4	1500	45				x	x
						6	1500	53					
									12	1500	35		
									10	1500	50		
32.0322P0001	PV-KBT4-EVO 2A/10X	x		5.9-7.3	6.5	10	1500	69				x	x
									8	1500	70		
32.0323P0001	PV-KST4-EVO 2A/10X		x	5.9-7.3	6.5	10	1500	69				x	x
									8	1500	70		
32.0324P0001	PV-KBT4-EVO 2A/10II	x		6.4-8.4	6.5	10	1500	69				x	x
									8	1500	70		
32.0325P0001	PV-KST4-EVO 2A/10II		x	6.4-8.4	6.5	10	1500	69				x	x
									8	1500	70		

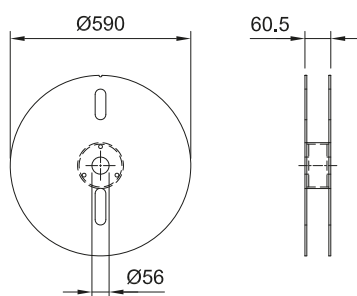
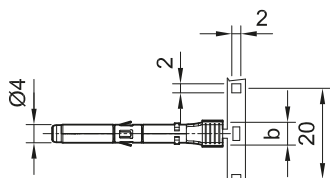
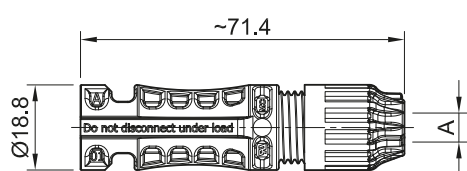
# MC4-Evo 2 公、母电缆连接器

进料带上的触头(包括绝缘件)

PV-KBT4-EVO 2A/...



PV-KST4-EVO 2A/...



保护帽见目录工具和配件, 第 21 页

工具见目录工具和配件, 第 4 - 16 页

[www.staubli.com/re-downloads.html](http://www.staubli.com/re-downloads.html) → 中文 → 目录 → 工具及配件



装配说明 MA298

[www.staubli.com/re-downloads.html](http://www.staubli.com/re-downloads.html) → 中文 → 装配信息 → MA298

拥有IEC、UL、JET和cTÜVus国际认证。完全适用于DC 1500 V (IEC, JET)和DC 1500 V (UL)。自2004年来, MULTILAM 专业技术的品质和耐用性已经过数亿次考验。鉴于其出色的抗紫

外线和耐氨特性及具备高IP防护等级, 该产品适用于各类气候条件。连接器可现场安装或预装; 允许使用标准压线钳。与 MC4 系列连接器兼容。

技术参数	
连接器系统	Ø 4 mm
环境温度范围	-40°C ... +85°C (IEC) -40°C ... +90°C (UL)
运输/存储温度范围	-30°C/+60°C
运输/存储相对湿度	< 70%
温度上限	115°C
防护等级 (已插合)	IP65/IP68 (1 m, 1 h)
防护等级 (未插合)	IP2X
过电压类别	III
连接器接触电阻	< 0.2 mΩ
锁紧系统	嵌入式
等级 (IEC)	II
连接系统	MULTILAM
连接类型	压接
警告	在负载下请勿断开
触头材质	铜、镀锡
绝缘材料	PA
阻燃等级	UL94-V0
耐氨性 (TÜV Rheinland 认证, 符合 2 PFG 1911/03.2011)	Q60139020-0001
TÜV-Rheinland 认证, 符合 IEC 62852:2014 + Amd.1:2020	R 60127169
UL 认证部件, 符合 UL 6703 标准	E343181
最高工作海拔高度	5000 m
温度等级符合 IEC TS 63126	2 级

# MC4-Evo 2 公、母电缆连接器

进料带上的触头(包括绝缘件)

订货号	型号	插座	插头	电缆外径	压接开口宽度	IEC 62852			UL 6703			每卷盘的触头数	认证	
						mm <sup>2</sup>	DC V	A	AWG	DC V	A		TÜV Rheinland	UR
32.0310P2000	PV-KBT4-EVO 2A/2.5I	x		4.7-6.4	4.0	2.5	1500	39				2000	x	x
									14	1500	30			
32.0311P2000	PV-KST4-EVO 2A/2.5I		x	4.7-6.4	4.0	2.5	1500	39				2000	x	x
									14	1500	30			
32.0312P2000	PV-KBT4-EVO 2A/2.5X	x		5.9-7.3	4.0	2.5	1500	39				2000	x	x
									14	1500	30			
32.0313P2000	PV-KST4-EVO 2A/2.5X		x	5.9-7.3	4.0	2.5	1500	39				2000	x	x
									14	1500	30			
32.0314P2000	PV-KBT4-EVO 2A/2.5II	x		6.4-8.4	4.0	2.5	1500	39				2000	x	x
									14	1500	30			
32.0315P2000	PV-KST4-EVO 2A/2.5II		x	6.4-8.4	4.0	2.5	1500	39				2000	x	x
									14	1500	30			
32.0316P2000	PV-KBT4-EVO 2A/6I	x		4.7-6.4	5.8	4	1500	45				2000	x	x
						6	1500	53						
									12	1500	35			
32.0317P2000	PV-KST4-EVO 2A/6I		x	4.7-6.4	5.8	4	1500	45				2000	x	x
						6	1500	53						
									12	1500	35			
32.0318P2000	PV-KBT4-EVO 2A/6X	x		5.9-7.3	5.8	4	1500	45				2000	x	x
						6	1500	53						
									12	1500	35			
32.0319P2000	PV-KST4-EVO 2A/6X		x	5.9-7.3	5.8	4	1500	45				2000	x	x
						6	1500	53						
									12	1500	35			
								10	1500	50				

**说明:**

如需获取更多关于螺帽的信息, 请参考装配说明 MA298。

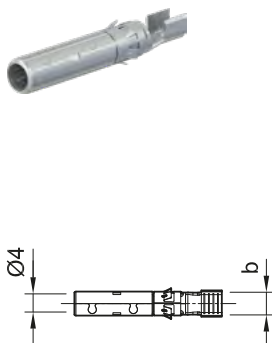
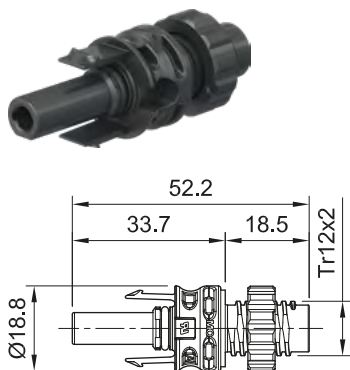


订货号	型号	插座	插头	电缆外径	压接开口宽度	IEC 62852			UL 6703			每卷盘的触头数	认证	
						mm <sup>2</sup>	DC V	A	AWG	DC V	A		TÜV Rheinland	UR
				A (mm)	b (mm)									
32.0320P2000	PV-KBT4-EVO 2A/6II	x		6.4-8.4	5.8	4	1500	45				2000	x	x
						6	1500	53						
									12	1500	35			
									10	1500	50			
32.0321P2000	PV-KST4-EVO 2A/6II		x	6.4-8.4	5.8	4	1500	45				2000	x	x
						6	1500	53						
									12	1500	35			
									10	1500	50			
32.0322P1500	PV-KBT4-EVO 2A/10X	x		5.9-7.3	6.5	10	1500	69				1500	x	x
									8	1500	70			
32.0323P1500	PV-KST4-EVO 2A/10X		x	5.9-7.3	6.5	10	1500	69				1500	x	x
									8	1500	70			
32.0324P1500	PV-KBT4-EVO 2A/10II	x		6.4-8.4	6.5	10	1500	69				1500	x	x
									8	1500	70			
32.0325P1500	PV-KST4-EVO 2A/10II		x	6.4-8.4	6.5	10	1500	69				1500	x	x
									8	1500	70			

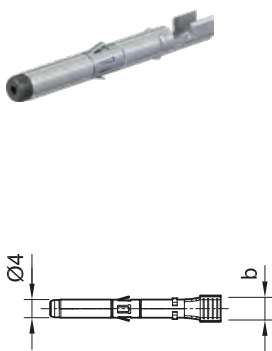
# MC4-Evo 2 公、母面板插座

公、母面板插座分别为单独零件 (包括绝缘件)

PV-ADB4-EVO 2A/...



PV-ADS4-EVO 2A/...



保护帽见目录工具和配件, 第 21 页

工具见目录工具和配件, 第 4 - 16 页

[www.staubli.com/re-downloads.html](http://www.staubli.com/re-downloads.html) → 中文 → 目录 → 工具及配件



装配说明 MA713

[www.staubli.com/re-downloads.html](http://www.staubli.com/re-downloads.html) → 中文 → 装配信息 → MA713

MC4-Evo 2 面板插座是逆变器或接线盒与组串的接口。通过螺纹直接安装或使用锁紧螺母 (交货时提供) 直接安装在穿孔面板中。D 型设计可防旋转。完全适用于 1500 DC V(IEC), 1500 DC V (UL)。IP65/IP68 防护等级

(1m/1h) 确保最高的连接安全性。插接快速、精确。与原版 MC4 系列连接器兼容。包含预装平垫片。

技术参数	
连接器系统	Ø 4 mm
环境温度范围	-40°C...+85°C (IEC) -40°C...+90°C (UL)
温度上限	115°C
防护等级 (已插合)	IP65/IP68 (1 m, 1 h)
防护等级 (未插合)	IP2X
过电压类别	III
锁紧系统	嵌入式
连接系统	MULTILAM
连接类型	压接
触头材质	铜、镀锡
绝缘材料	PA
阻燃等级	UL94-V0
符合 IEC 62852:2014 + Amd.1:2020, 并经 TÜV-Rheinland 认证	R 60127171
UL 认证部件, 符合 UL 6703 标准	E343181
最高工作海拔高度	5000 m
温度等级符合 IEC TS 63126	2 级

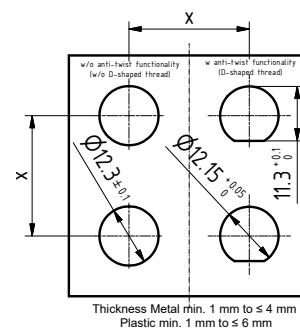
订货号	型号	插座	插头	压接开口宽度 b (mm)	IEC 62852			UL 6703			认证			
					mm <sup>2</sup>	DC V	A	AWG	DC V	A	TÜV Rheinland	UR		
32.0344P0001	PV-ADB4-EVO 2A/2.5	x		4.0	2.5	1500	32				x	x		
								14	1500	30				
32.0345P0001	PV-ADS4-EVO 2A/2.5		x	4.0	2.5	1500	32				x	x		
								14	1500	30				
32.0346P0001	PV-ADB4-EVO 2A/6	x		5.8	4	1500	42				x	x		
					6	1500	47							
								12	1500	35				
								10	1500	50				
32.0347P0001	PV-ADS4-EVO 2A/6		x	5.8	4	1500	42				x	x		
					6	1500	47							
								12	1500	35				
								10	1500	50				
32.0352P0001	PV-ADB4-EVO 2A/10	x		6.5	10	1500	62				x	x		
								8	1500	70				
32.0353P0001	PV-ADS4-EVO 2A/10		x	6.5	10	1500	62				x	x		
								8	1500	70				

**说明:**

如需获取更多关于螺帽的信息, 请参考装配说明 MA713。

**说明:**

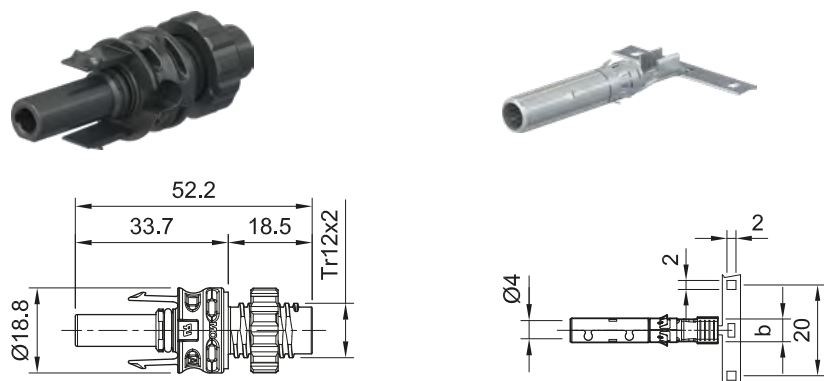
在外壳(例如逆变器制造商)上使用面板插座时, 确认塑料外壳最小壁厚应在 1 mm 至 6 mm 之间; 金属外壳壁厚应在 1 mm 到 4 mm 之间。如果壁厚欠缺或超出, 安装人员必须对最终应用的面板插座使用情况进行验证。



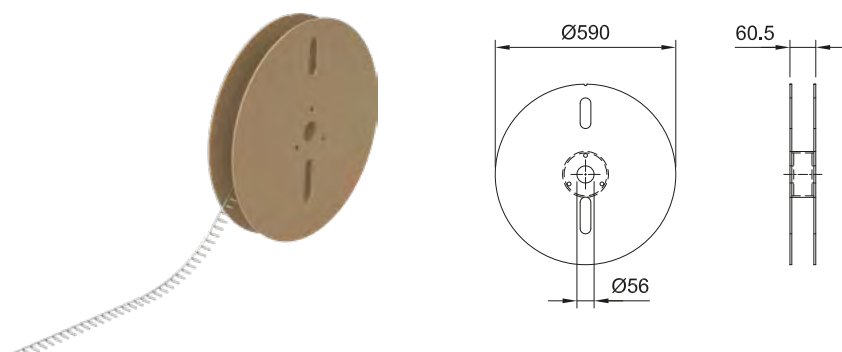
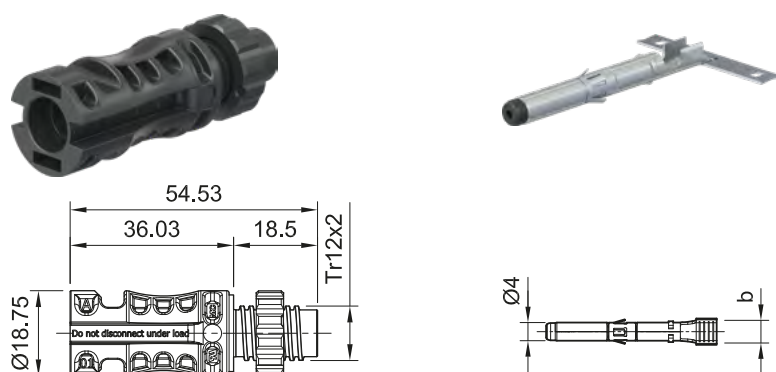
# MC4-Evo 2 公、母面板插座

进料带上的触头(包括绝缘件)

PV-ADB4-EVO 2A/...



PV-ADS4-EVO 2A/...



保护帽见目录工具和配件, 第 21 页

工具见目录工具和配件, 第 4 - 16 页

[www.staubli.com/re-downloads.html](http://www.staubli.com/re-downloads.html) → 中文 → 目录 → 工具及配件



装配说明 MA713

[www.staubli.com/re-downloads.html](http://www.staubli.com/re-downloads.html) → 中文 → 装配信息 → MA713

MC4-Evo 2 面板插座是逆变器或接线盒与组串的接口。通过螺纹直接安装或使用锁紧螺母 (交货时提供) 直接安装在穿孔面板中。D 型设计可防旋转。完全适用于 1500 DC V(IEC), 1500 DC V (UL)。IP65/IP68 防护等级

(1m/1h) 确保最高的连接安全性。插接快速、精确。与原版 MC4 系列连接器兼容。包含预装平垫片。

技术参数	
连接器系统	Ø 4 mm
环境温度范围	-40°C...+85°C (IEC) -40°C...+90°C (UL)
温度上限	115°C
防护等级 (已插合)	IP65/IP68 (1 m, 1 h)
防护等级 (未插合)	IP2X
过电压类别	III
锁紧系统	嵌入式
连接系统	MULTILAM
连接类型	压接
触头材质	铜、镀锡
绝缘材料	PA
阻燃等级	UL94-V0
符合 IEC 62852:2014 + Amd.1:2020, 并经 TÜV-Rheinland 认证	R 60127171
UL 认证部件, 符合 UL 6703 标准	E343181
最高工作海拔高度	5000 m
温度等级符合 IEC TS 63126	2 级

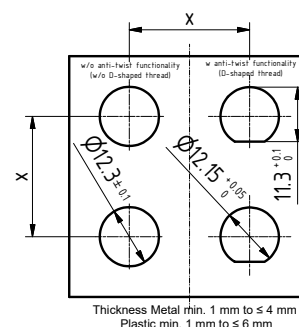
订货号	型号	插座	插头	压接开口宽度 b (mm)	IEC 62852			UL 6703			每卷盘的触头数	认证	
					mm <sup>2</sup>	DC V	A	AWG	DC V	A		TÜV Rheinland	UR
32.0344P2000	PV-ADB4-EVO 2A/2.5	x		4.0	2.5	1500	32				2000	x	x
								14	1500	30			
32.0345P2000	PV-ADS4-EVO 2A/2.5		x	4.0	2.5	1500	32				2000	x	x
								14	1500	30			
32.0346P2000	PV-ADB4-EVO 2A/6	x		5.8	4	1500	42				2000	x	x
					6	1500	47						
								12	1500	35			
								10	1500	50			
32.0347P2000	PV-ADS4-EVO 2A/6		x	5.8	4	1500	42				2000	x	x
					6	1500	47						
								12	1500	35			
								10	1500	50			
32.0352P1500	PV-ADB4-EVO 2A/10	x		6.5	10	1500	62				1500	x	x
								8	1500	70			
32.0353P1500	PV-ADS4-EVO 2A/10		x	6.5	10	1500	62				1500	x	x
								8	1500	70			

**说明:**

如需获取更多关于螺帽的信息, 请参考装配说明 MA713。

**说明:**

在外壳(例如逆变器制造商)上使用面板插座时, 确认塑料外壳最小壁厚应在 1 mm 至 6 mm 之间; 金属外壳壁厚应在 1 mm 到 4 mm 之间。如果壁厚欠缺或超出, 安装人员必须对最终应用的面板插座使用情况进行验证。





● 史陶比尔公司 ○ 代表处/代理商

# 史陶比尔集团 在全球的分布

[www.staubli.com](http://www.staubli.com)