

Steckverbinder MC4-Evo stor

Erneuerbare Energien | Solar Photovoltaics

DE



MC4-Evo stor Kabelkupplung und Aufbaudose

Anwendungssicherer Steckverbinder zur Energiespeicherung mit bewährter MC4-Evo 2 Technik

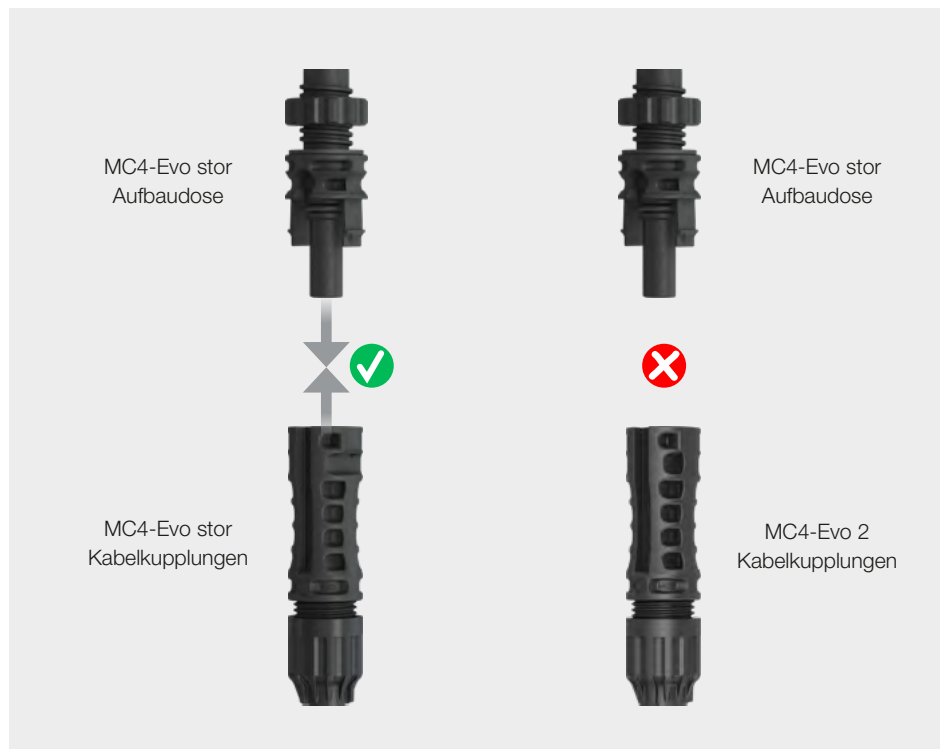
- Zum Verbinden von Hybrid-Wechselrichtern an BESS (Batterie-Energiespeichersysteme)
- Die um 45° gedrehte Kontaktfläche verhindert eine Fehlsteckung zwischen BESS und PV-String
- Bewährte technische Leistungsfähigkeit des MC4-Evo 2
- TÜV- und UL-zertifiziert für DC 1500 V

Keine PV-DC-String-Eingangsfehler

Die gedrehte Kontaktfläche verhindert eine Fehlsteckung mit dem PV-String-Steckverbinder und dem gleichspannungsseitigen Batterieausgang des Wechselrichters.

Verwendungsmatrix

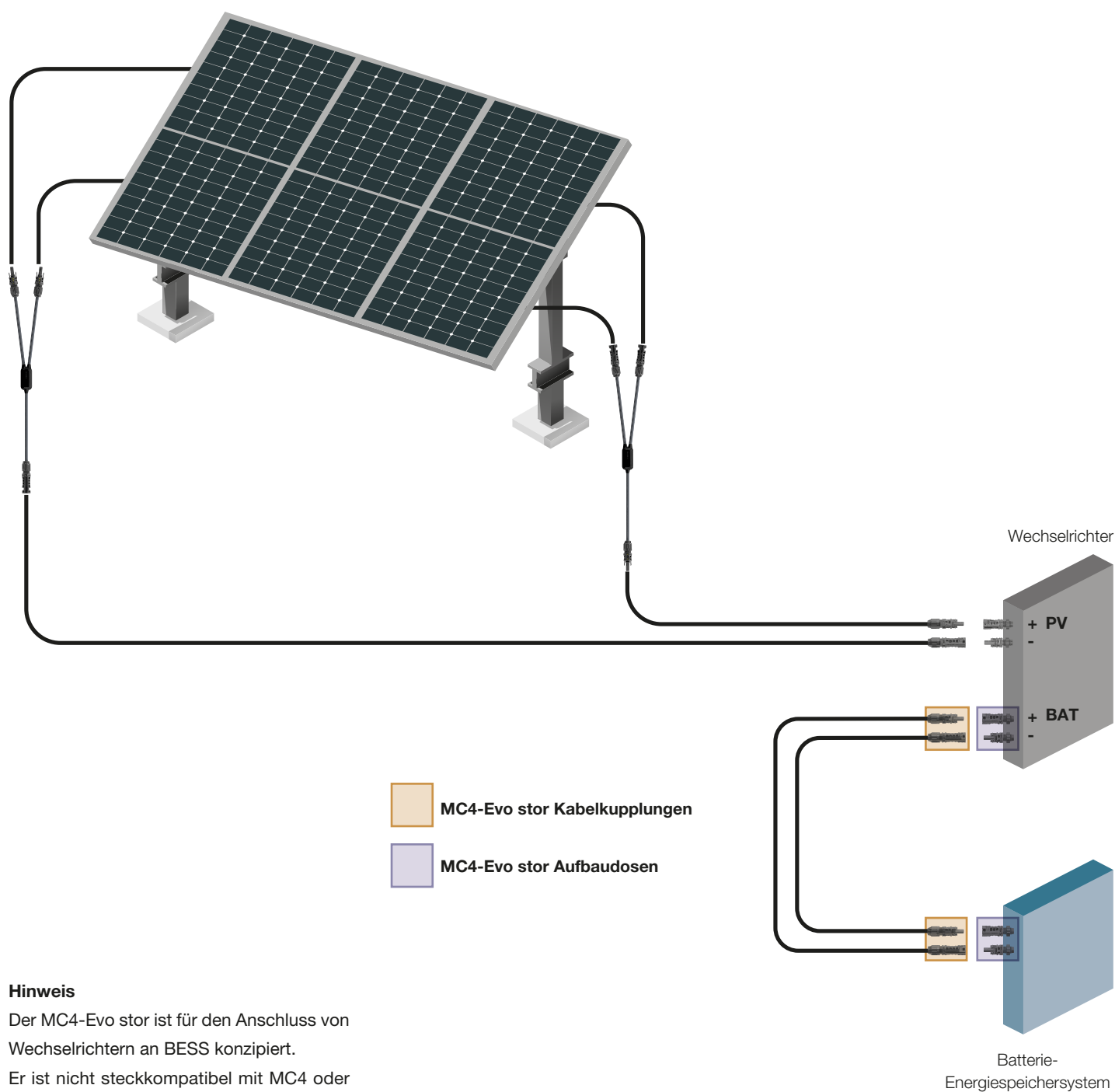
		Buchse		
		MC4	MC4-Evo 2	MC4-Evo stor
Stecker	MC4	✓	✓	✗
	MC4-Evo 2	✓	✓	✗
	MC4-Evo stor	✗	✗	✓



Anwendungsbeispiel mit MC4-Evo stor

Anwendungsbeispiel mit einem Wechselrichter und einem BESS (Batterie-Energiespeichersystem).

Die MC4-Evo stor Aufbaudosen sind im Wechselrichter und im BESS integriert: Auf der Gleichspannungsseite des Wechselrichters ist keine Fehlsteckung möglich.



Hinweis

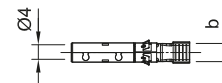
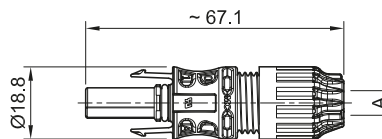
Der MC4-Evo stor ist für den Anschluss von Wechselrichtern an BESS konzipiert.

Er ist nicht steckkompatibel mit MC4 oder MC4-Evo 2.

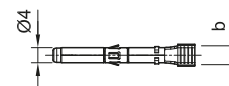
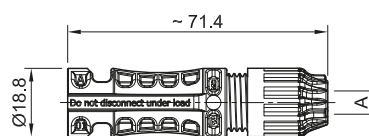
Kupplungsbuchse und -stecker MC4-Evo stor

Kupplungsbuchse und -stecker als Einzelteil (inklusive Isolierteil)

PV-KBT4-EVO ST/...



PV-KST4-EVO ST/...



Bestell-Nr.	Typ	Kupplungsbuchse	Kupplungsstecker	Ø-Bereich Kabelverschraubung	Leiterquerschnitt		Distanz Crimpöffnung b (mm)
					mm ²	AWG	
32.0256P0001	PV-KBT4-EVO ST/2,5I	x		A (mm)	2,5	14	4
32.0257P0001	PV-KST4-EVO ST/2,5I		x	4,7 – 6,4			
32.0258P0001	PV-KBT4-EVO ST/2,5X	x		6,1 – 7,3	4; 6	12; 10	5,8
32.0259P0001	PV-KST4-EVO ST/2,5X		x	6,1 – 7,3			
32.0260P0001	PV-KBT4-EVO ST/2,5II	x		6,4 – 8,5	10	8	6,5
32.0261P0001	PV-KST4-EVO ST/2,5II		x	6,4 – 8,5			
32.0262P0001	PV-KBT4-EVO ST/6I	x		4,7 – 6,4	10	8	6,5
32.0263P0001	PV-KST4-EVO ST/6I		x	4,7 – 6,4			
32.0264P0001	PV-KBT4-EVO ST/6X	x		6,1 – 7,3	10	8	6,5
32.0265P0001	PV-KST4-EVO ST/6X		x	6,1 – 7,3			
32.0266P0001	PV-KBT4-EVO ST/6II	x		6,4 – 8,5	10	8	6,5
32.0267P0001	PV-KST4-EVO ST/6II		x	6,4 – 8,5			
32.0268P0001	PV-KBT4-EVO ST/10II	x		6,1 – 7,3	10	8	6,5
32.0269P0001	PV-KST4-EVO ST/10II		x	6,1 – 7,3			
32.0270P0001	PV-KBT4-EVO ST/10X	x		6,1 – 7,3	10	8	6,5
32.0271P0001	PV-KST4-EVO ST/10X		x	6,1 – 7,3			

Hinweis:

Detaillierte Informationen zum passenden Kabelverschraubungsbereich entnehmen Sie bitte der MA297.



Montageanleitung MA297

www.staubli.com/electrical

- DC 1500 V nach IEC 62852:2014+Amd1:2020 und UL 6703
- Die Qualität und Langlebigkeit der MULTILAM-Technologie hat sich seit 2004 viele hundert Millionen Mal bewährt
- Dank UV-Beständigkeit sowie hoher IP-Schutzklasse (IP68) für alle klimatischen Bedingungen geeignet
- Feldmontage oder vormontierter Steckverbinder, Verwendung der Standard-Crimpwerkzeuge von Stäubli möglich

Technische Daten	
Steckverbindersystem	Ø 4 mm
Bemessungsspannung	DC 1500 V (IEC 62852:2014+Amd.1:2020) ¹⁾ DC 1500 V (UL 6703) ²⁾
Bemessungsstrom IEC	32 A (2,5 mm ²) 42 A (4,0 mm ²) 47 A (6,0 mm ²) 62 A (10,0 mm ²)
Bemessungsstrom UL	30 A (14 AWG) 39 A (12 AWG) 50 A (10 AWG) 70 A (8 AWG)
Bemessungsstoßspannung (IEC)	16 kV (DC 1500 V)
Umgebungstemperaturbereich	-40 °C ... +85 °C (IEC/UL)
Obere Grenztemperatur	115 °C (IEC)
Schutzart, gesteckt ungesteckt	IP65/IP68 (1 h, 1 m) IP2X
Überspannungskategorie/Verschmutzungsgrad	CAT III/3
Kontaktwiderstand der Steckverbinder	≤0,2 mΩ
Schutzklasse	II
Kontaktsystem	MULTILAM
Anschlussart	Crimpen
Kontaktmaterial	Kupfer, verzinkt
Isolationsmaterial	PA
Verriegelungssystem (UL)	Verriegelungsart
Flammklasse	UL94-V0
TÜV Rheinland Zertifikatsnummer	R 60163331
UL Zertifikatsnummer	E343181

¹⁾ Die zu verwendenden Kabel entnehmen Sie bitte MA297

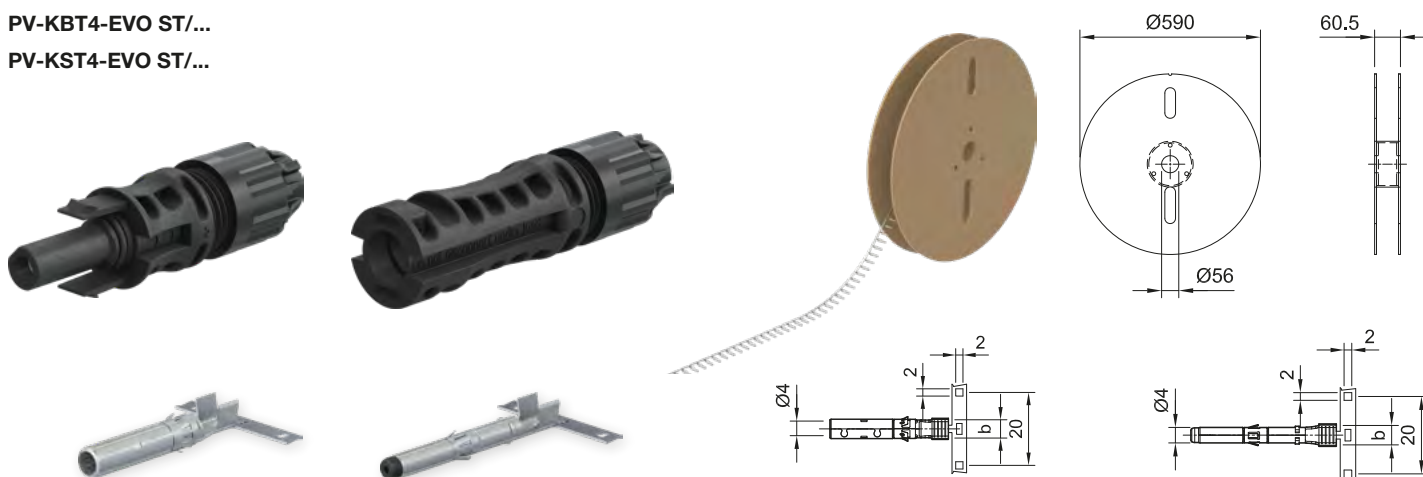
²⁾ Die Steckverbinder sind mit Kabeln des Typs USE2 oder PV-Wire zu verwenden.

Kupplungsbuchse und -stecker MC4-Evo stor

Kontakte auf Trägerband (inklusive Isolierteil)

PV-KBT4-EVO ST/...

PV-KST4-EVO ST/...



Bestell-Nr.	Typ	Kupplungsbuchse	Kupplungsstecker	Ø-Bereich Kabelverschraubung	Leiterquerschnitt		Distanz Crimpöffnung	Crimpwerkzeug	Kontakte pro Rolle ²⁾
					mm ²	AWG			
32.0256P2000	PV-KBT4-EVO ST/2,5I	×		A (mm)	2,5	14	4	1)	2000
32.0257P2000	PV-KST4-EVO ST/2,5I		×	4,7 – 6,4					2000
32.0258P2000	PV-KBT4-EVO ST/2,5X	×		6,1 – 7,3	4; 6	12; 10	5,8	1)	2000
32.0259P2000	PV-KST4-EVO ST/2,5X		×						2000
32.0260P2000	PV-KBT4-EVO ST/2,5II	×		6,4 – 8,5	10	8	6,5	1)	2000
32.0261P2000	PV-KST4-EVO ST/2,5II		×						2000
32.0262P2000	PV-KBT4-EVO ST/6I	×		4,7 – 6,4	10	8	6,5	1)	2000
32.0263P2000	PV-KST4-EVO ST/6I		×						2000
32.0264P2000	PV-KBT4-EVO ST/6X	×		6,1 – 7,3	10	8	6,5	1)	2000
32.0265P2000	PV-KST4-EVO ST/6X		×						2000
32.0266P2000	PV-KBT4-EVO ST/6II	×		6,4 – 8,5	10	8	6,5	1)	2000
32.0267P2000	PV-KST4-EVO ST/6II		×						2000
32.0268P1500	PV-KBT4-EVO ST/10II	×		6,1 – 7,3	10	8	6,5	1)	1500
32.0269P1500	PV-KST4-EVO ST/10II		×						1500
32.0270P1500	PV-KBT4-EVO ST/10X	×		6,1 – 7,3	10	8	6,5	1)	1500
32.0271P1500	PV-KST4-EVO ST/10X		×						1500

Hinweis:

Detaillierte Informationen zum passenden Kabelverschraubungsbereich entnehmen Sie bitte der MA297.



Montageanleitung MA297

www.staubli.com/electrical

¹⁾ Informationen zu halbautomatischem Crimpgerät oder Montagegerät auf Anfrage

²⁾ Rollentyp vorbehalten

- Trägerbänder zur vollautomatischen Konfektionierung
- Speziell für MC4-Evo stor ausgelegte Werkzeugeinsätze für automatisierte Crimpung erhältlich
- Prozesssicherheit durch speziell entwickeltes Rollendepot

Technische Daten	
Steckverbindersystem	Ø 4 mm
Bemessungsspannung	DC 1500 V (IEC 62852:2014+Amd.1:2020) ³⁾ DC 1500 V (UL 6703) ⁴⁾
Bemessungsstrom IEC	32 A (2,5 mm ²) 42 A (4,0 mm ²) 47 A (6,0 mm ²) 62 A (10,0 mm ²)
Bemessungsstrom UL	30 A (14 AWG) 39 A (12 AWG) 50 A (10 AWG) 70 A (8 AWG)
Bemessungsstoßspannung (IEC)	16 kV (DC 1500 V)
Umgebungstemperaturbereich	-40 °C ... +85 °C (IEC/UL)
Obere Grenztemperatur	115 °C (IEC)
Schutzart, gesteckt ungesteckt	IP65/IP68 (1 h, 1 m) IP2X
Überspannungskategorie/Verschmutzungsgrad	CAT III / 3
Kontaktwiderstand der Steckverbinder	≤ 0,2 mΩ
Schutzklasse	II
Kontaktsystem	MULTILAM
Anschlussart	Crimpen
Kontaktmaterial	Kupfer, verzinkt
Isolationsmaterial	PA
Verriegelungssystem (UL)	Verriegelungsart
Flammklasse	UL94-V0
TÜV Rheinland Zertifikatsnummer UL Zertifikatsnummer	R 60163331 E343181

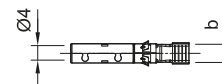
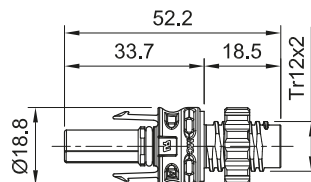
³⁾ Die zu verwendenden Kabel entnehmen Sie bitte MA297.

⁴⁾ Die Steckverbinder sind mit Kabeln des Typs USE2 oder PV-Wire zu verwenden.

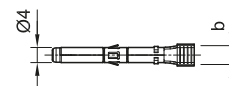
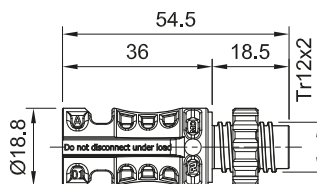
Aufbaudosenbuchse und -stecker MC4-Evo stor

Aufbaudosenbuchsen und -stecker als Einzelteil (inklusive Isolierteil)

PV-ADB4-EVO ST/...



PV-ADS4-EVO ST/...



Bestell-Nr.	Typ	Kupplungsbuchse	Kupplungsstecker	Leiterquerschnitt		Distanz Crimpöffnung b (mm)
				mm ²	AWG	
32.0272P0001	PV-ADB4-EVO ST/2,5	x		2,5	14	4
32.0273P0001	PV-ADS4-EVO ST/2,5		x	2,5	14	4
32.0274P0001	PV-ADB4-EVO ST/6	x		4; 6	12; 10	5,8
32.0275P0001	PV-ADS4-EVO ST/6		x	4; 6	12; 10	5,8
32.0276P0001	PV-ADB4-EVO ST/10	x		10	8	6,5
32.0277P0001	PV-ADS4-EVO ST/10		x	10	8	6,5



Montageanleitung MA702

www.staubli.com/electrical

- Montage direkt über das Gewinde oder in der Lochplatte mit Gegenmutter (im Lieferumfang enthalten)
- Aufgrund der D-Form ist die Verschraubung gegen Verdrehung gesichert
- DC 1500 V nach IEC 62852:2014+Amd1:2020 und UL 6703
- Die Schutzart IP68 (1 m/1 h) garantiert höchste Anschlusssicherheit
- Schnelles und sauberes Stecken
- Mit vormontierter Flachdichtung

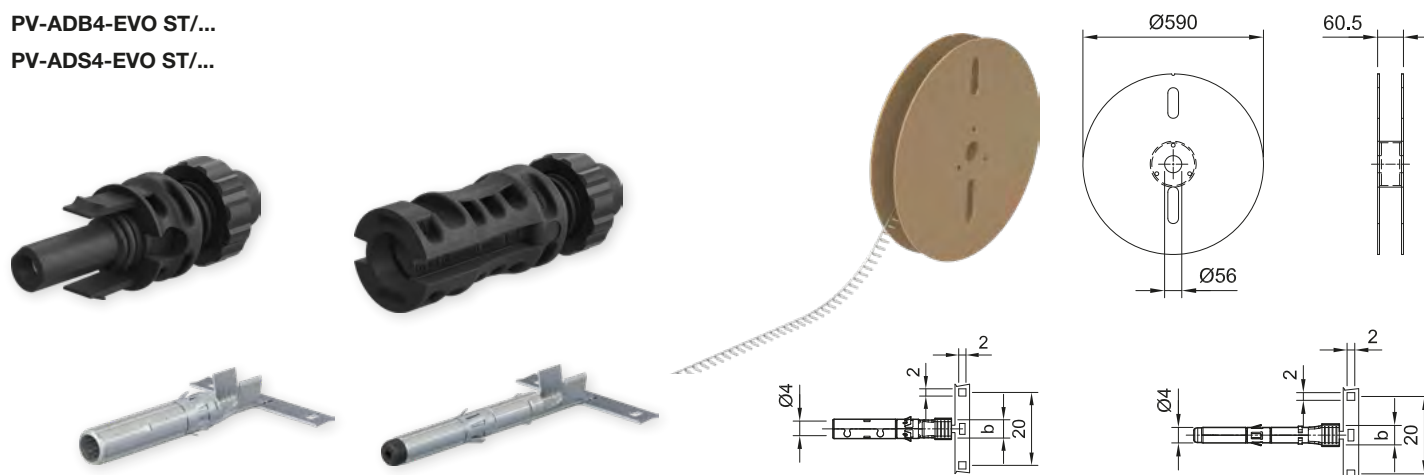
Technische Daten	
Steckverbindersystem	Ø 4 mm
Bemessungsspannung	DC 1500 V (IEC 62852:2014+Amd.1:2020) DC 1500 V (UL 6703)
Bemessungsstrom IEC	32 A (2,5 mm ²) 42 A (4,0 mm ²) 47 A (6,0 mm ²) 62 A (10,0 mm ²)
Bemessungsstrom UL	30 A (14 AWG) 35 A (12 AWG) 50 A (10 AWG) 70 A (8 AWG)
Bemessungsstoßspannung	16 kV (DC 1500 V)
Umgebungstemperaturbereich	-40 °C...+85 °C (IEC) -40 °C...+90 °C (UL)
Obere Grenztemperatur	115 °C
Schutzart, gesteckt ungesteckt	IP65; IP68 (1 m, 1 h) IP2X
Überspannungskategorie/Verschmutzungsgrad	CAT III/3
Kontaktwiderstand der Steckverbinder	≤ 0,2 mΩ
Schutzklasse	II
Kontaktsystem	MULTILAM
Anschlussart	Crimpen
Kontaktmaterial	Kupfer, verzinkt
Isolationsmaterial	PA
Verriegelungssystem (UL)	Verriegelungsart
Flammklasse	UL94-V0
TÜV Rheinland Zertifikatsnummer UL Zertifikatsnummer	R 60163467 E343181

Aufbaudosenbuchsen und -stecker MC4-Evo stor

Kontakte auf Trägerband (inklusive Isolierteil)

PV-ADB4-EVO ST/...

PV-ADS4-EVO ST/...



Bestell-Nr.	Typ	Kupplungsbuchse	Kupplungsstecker	Leiterquerschnitt		Distanz Crimpöffnung	Crimpwerkzeug	Kontakte pro Rolle ²⁾
				mm ²	AWG			
32.0272P2000	PV-ADB4-EVO ST/2,5	x		2,5	14	4	1)	2000
32.0273P2000	PV-ADS4-EVO ST/2,5		x	2,5	14	4	1)	2000
32.0274P2000	PV-ADB4-EVO ST/6	x		4; 6	12; 10	5,8	1)	2000
32.0275P2000	PV-ADS4-EVO ST/6		x	4; 6	12; 10	5,8	1)	2000
32.0276P1500	PV-ADB4-EVO ST/10	x		10	8	6,5	1)	1500
32.0277P1500	PV-ADS4-EVO ST/10		x	10	8	6,5	1)	1500



Montageanleitung MA702

www.staubli.com/electrical

¹⁾ Informationen zu halbautomatischem Crimpgerät oder Montagegerät auf Anfrage

- Trägerbänder zur vollautomatischen Konfektionierung
- Speziell für MC4-Evo stor ausgelegte Werkzeugeinsätze für automatisierte Crimpung erhältlich
- Prozesssicherheit durch speziell entwickeltes Rollendepot

Technische Daten	
Steckverbindersystem	Ø 4 mm
Bemessungsspannung	DC 1500 V (IEC 62852:2014+Amd.1:2020) DC 1500 V (UL 6703)
Bemessungsstrom IEC	32 A (2,5 mm ²) 42 A (4,0 mm ²) 47 A (6,0 mm ²) 62 A (10,0 mm ²)
Bemessungsstrom UL	30 A (14 AWG) 35 A (12 AWG) 50 A (10 AWG) 70 A (8 AWG)
Bemessungsstoßspannung	16 kV (DC 1500 V)
Umgebungstemperaturbereich	-40 °C...+85 °C (IEC) -40 °C...+90 °C (UL)
Obere Grenztemperatur	115 °C
Schutzart, gesteckt ungesteckt	IP65; IP68 (1 m, 1 h) IP2X
Überspannungskategorie/Verschmutzungsgrad	CAT III/3
Kontaktwiderstand der Steckverbinder	≤ 0,2 mΩ
Schutzklasse	II
Kontaktsystem	MULTILAM
Anschlussart	Crimpen
Kontaktmaterial	Kupfer, verzinkt
Isolationsmaterial	PA
Verriegelungssystem (UL)	Verriegelungsart
Flammklasse	UL94-V0
TÜV Rheinland Zertifikatsnummer UL Zertifikatsnummer	R 60163467 E343181



● Staubli Standorte ○ Vertretungen / Agenten

Weltweite Präsenz des Staubli-Konzerns

www.staubli.com