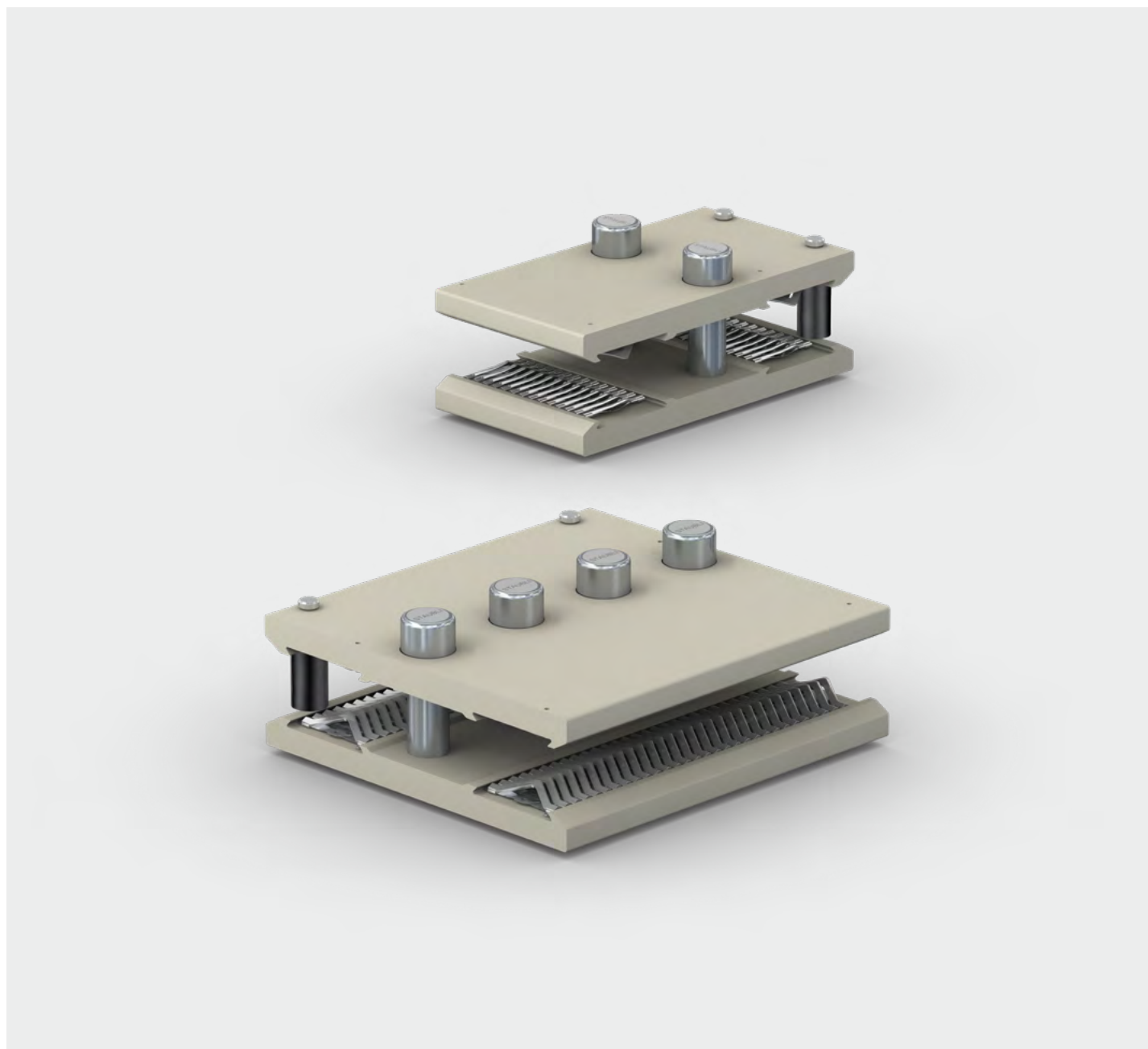


# HP-GSRD大功率叉式连接器

输配电 | 单极工业连接器

CN



## 史陶比尔电连接器 连接美好生活



史陶比尔集团是电连接器、流体连接器、机器人和纺织机械这四大事业部构成的机电一体化解决方案的全球专业供应商。史陶比尔电连接器事业部基于可靠的 MULTILAM 技术研发先进连接解决方案。

### 携手迈向可靠和安全的连接

您愿意将功能开发需求托付给史陶比尔，这是对我们的极大认可，我们每天都在努力以赢得这份信任。得益于丰富的专业知识、行业经验和成功案例，史陶比尔电连接器事业部开发了众多原创产品，并在日后发展成为行业标杆。史陶比尔MC4系列光伏连接器就是

史陶比尔以客户为中心，为美好生活提供连接解决方案。我们坚信，长期稳固的合作伙伴关系能够实现互利共赢。

我们致力于满足合作伙伴的需求，并应对最棘手的挑战。因此，在研发、销售和技术支持

一个典型案例，目前已经成为全球市场领导者。作为史陶比尔的原创之作，MC4代表了我們不断追求创新、质量和安全的精神。

类似的案例还有CombiTac模块化连接器系统以及应用于自动充电系统的QCC快速充电连接器

史陶比尔与长期客户通力合作，为可再生能

等方面，我们始终与客户保持密切合作，以便为要求高生产力和安全标准的市场提供可靠而持久的解决方案。

源、工业自动化、输配电、铁路、焊接自动化、测试测量、医疗设备和电动交通等行业提供连接解决方案。史陶比尔，连接美好生活。

基于久经考验的MULTILAM技术研发可靠、高效和安全的解决方案，不仅能够实现高效的能量传输，还可以保证长久的使用寿命。

为连接解决方案提供无限可能

# MULTILAM 技术



**MULTILAM**是特殊成型的弹性连接元件。所有史陶比尔电连接器产品均受益于**MULTILAM**技术独特而出色的性能。

MULTILAM页片通过恒定的弹簧压力，能够持续保持与连接表面的接触，使接触电阻低且恒定。

MULTILAM 技术能够为有最严苛需求的连接器和要求高达一百万次插拔的特定产品提供解决方案。

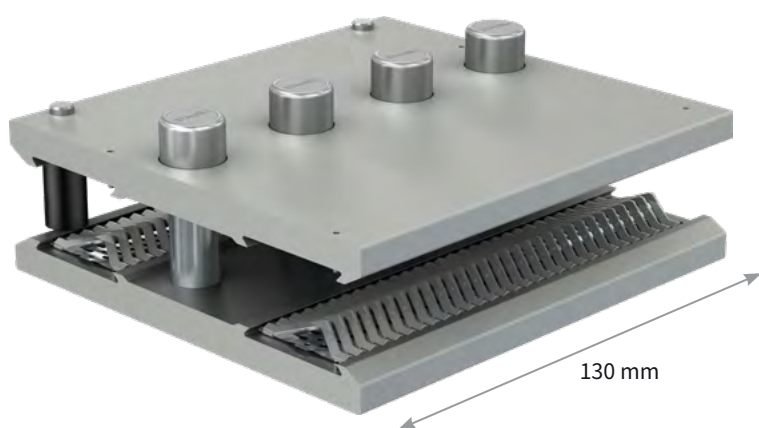
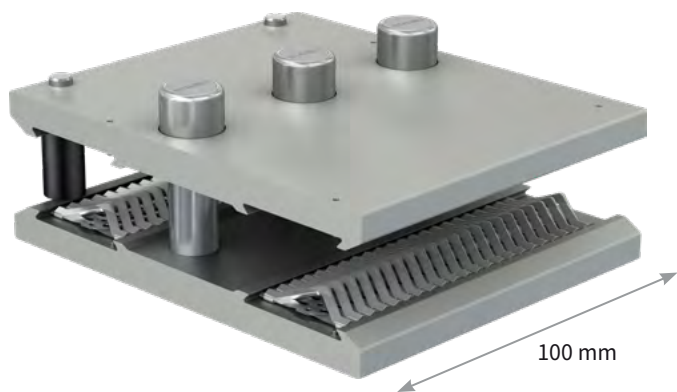
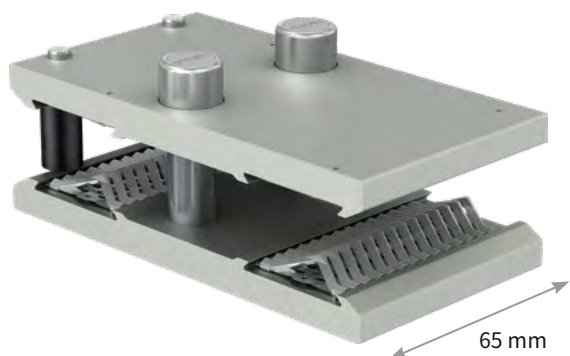
这使得 MULTILAM 技术成为满足严苛需求应用的最佳选择：

- 运行可靠长久，源于稳定优越的性能
- 能够在对温度、振动和冲击有严格要求的环境下安全运行
- 大电流，并适用于数据和信号连接
- 高插拔次数，自动化解决方案



简介

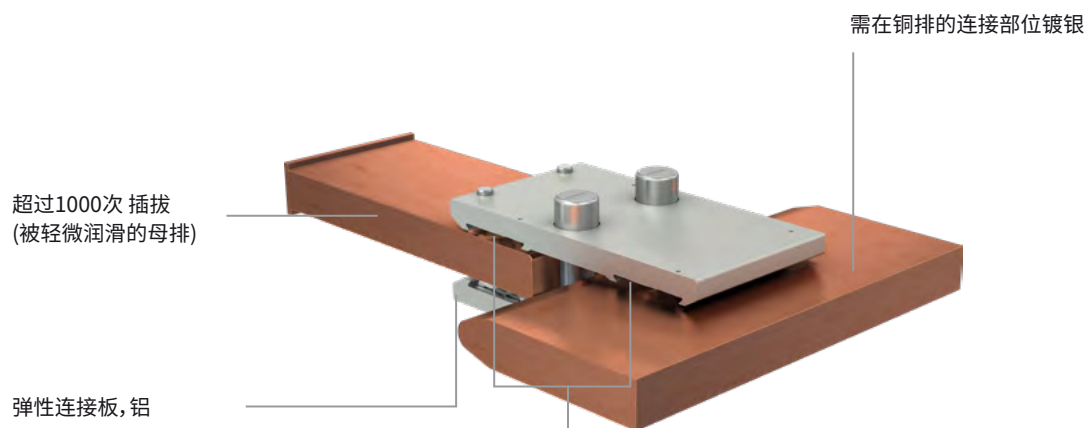
# 双叉式连接器介绍



标准型号  
3  
(其它尺寸请咨询特殊的双叉式  
连接器)

**RoHS ready**

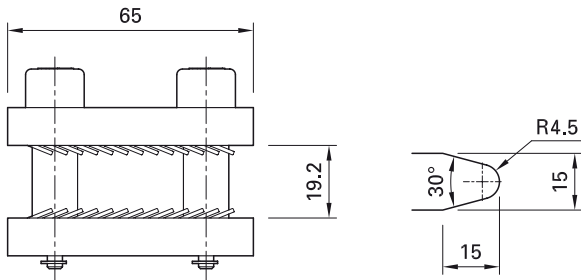
2002/95/EC指令关于在电子电气设备中限制  
使用某些有害物质



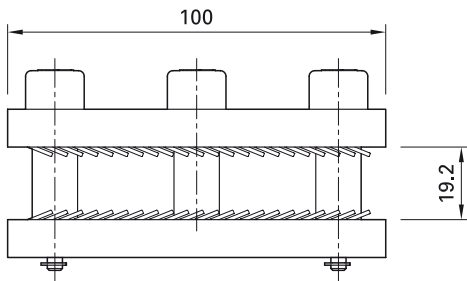
母排的厚度 15 mm  
(其它尺寸请咨询特殊的双叉式连接器)



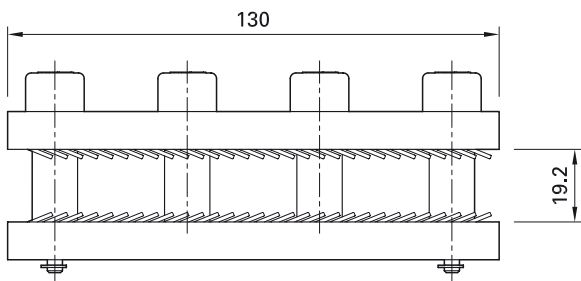
# 标准型号



HP-GSRD...65



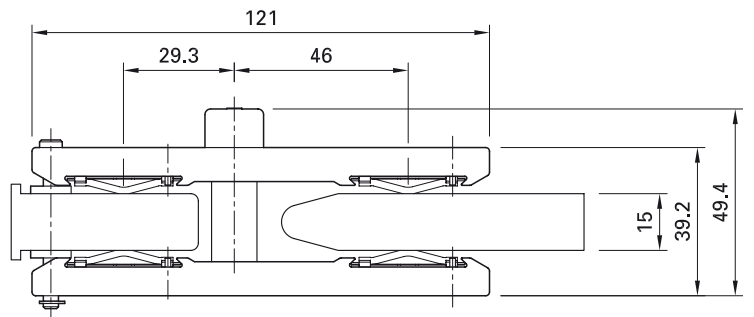
HP-GSRD...100



HP-GSRD...130

钻孔图

型号	大小 (mm)
HP-GSRD...65	A
HP-GSRD...100	40
HP-GSRD...130	75



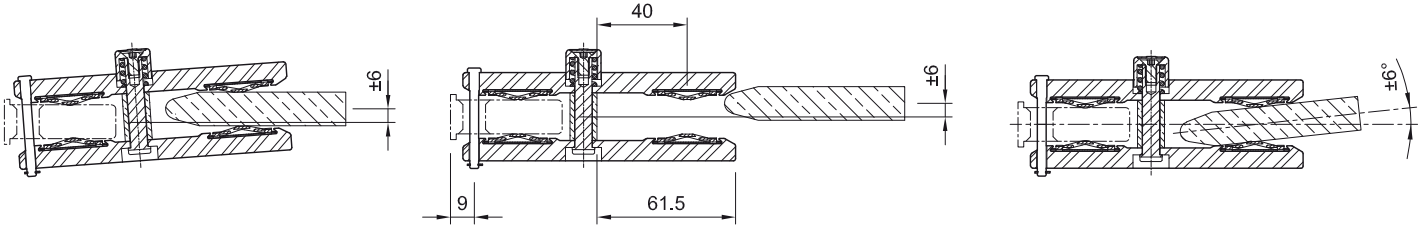
ill.	订货号	型号	母排厚度	叉式连接器长度	插入力 (μr'0,35)	接触电阻 <sup>1)</sup>	额定电流 <sup>1)2)</sup>	额定电流 <sup>1)3)</sup>	短路电流 <sup>1)</sup>	额定峰值电流
			mm	mm	N	μΩ	A	A	kA (1s)	kA
1	19.9050-065	HP-GSRD15-65	15	65	75	50	1000	500	9	25
2	19.9050-100	HP-GSRD15-100	15	100	115	33	1500	750	17	45
3	19.9050-130	HP-GSRD15-130	15	130	150	25	2000	1200	25	65

<sup>1)</sup> 数据适用于铜排镀银接触

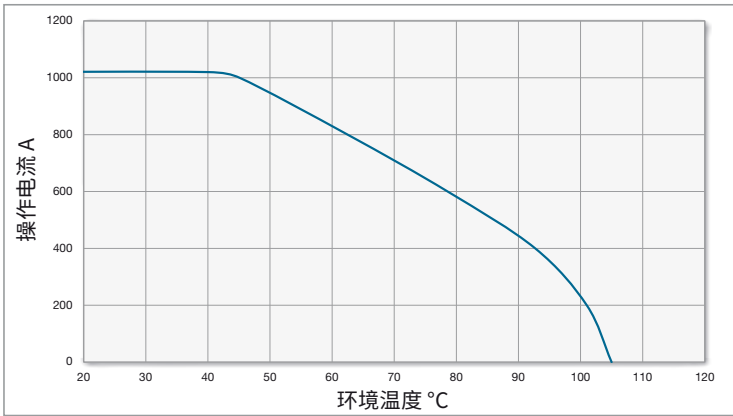
<sup>2)</sup> 叉式连接器温度105°C (环境温度35°C)

<sup>3)</sup> 叉式连接器温度65°C (环境温度35°C)

同心度和角度公差

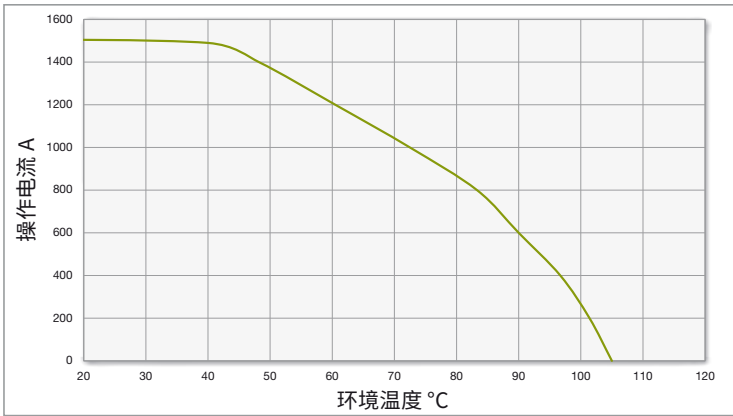


降额图



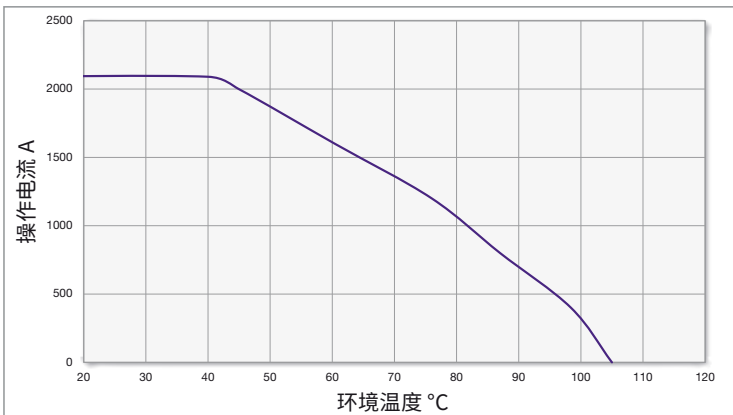
HP-GSRD15-65

依据EN 60512-5-2 (2002)以最高105°C  
温度降额



HP-GSRD15-100

依据EN 60512-5-2 (2002)以最高105°C  
温度降额



HP-GSRD15-130

依据EN 60512-5-2 (2002)以最高105°C  
温度降额



● 史陶比尔公司 ○ 代表处/代理商

# 史陶比尔集团 在全球的分布

[www.staubli.com](http://www.staubli.com)