

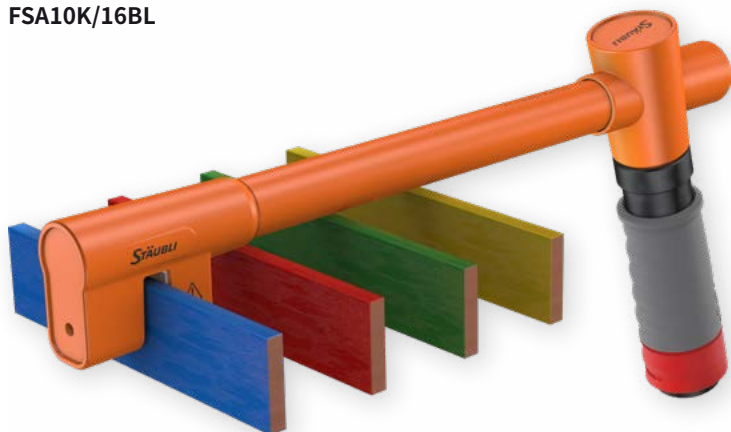
FSA10K/16BL快速连接系统

Utilitiesline|工业连接器



快速连接系统FSA10K/16BL, 配有可更换连接件

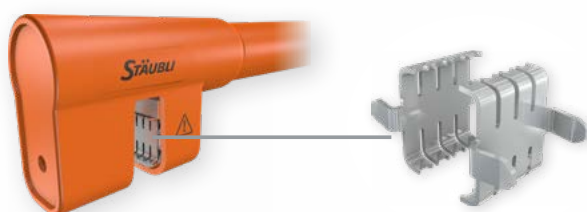
FSA10K/16BL



新型汇流排夹钳, 配有连接16BL的公插座, 特别适用于:

- 平行母排连接
- 裸母排、以及带有涂层或绝缘的母排连接

产品特征:



受专利保护的
可更换连接件



非常小巧的卡口和
加长手柄。
与16BL连接器兼容。



手柄可360°
旋转。

客户受益:

省时省力

- 连接件可刺穿不同母排表面的绝缘层
- 连接件受损时便于更换

极其灵活

- 能够同时连接多级平行母排
- 在狭窄空间内更容易与母排进行连接
- 适用于新型16BL电缆耦合器

便于操作:

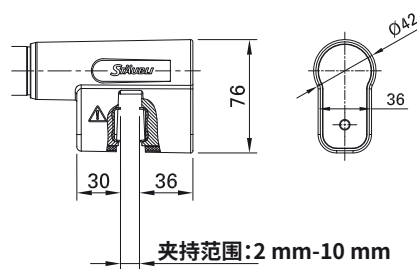
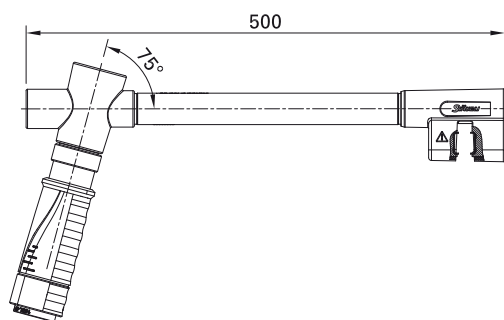
- 保证与母排的良好连接
- 减少接触区域应力

兼容16BL系统, 增强操作安全:

- 颜色编码
- 45°卡栓锁紧
- 与16BL母插头插合时的锁紧销

安全快速地连接至母排

使用扭矩扳手, 安全快速地固定/取下FSA10K
汇流排夹钳。



技术参数	
额定电流	530 A
额定电压	1000 V
短路电流	12 kA, 1 s; 10 kA, 3 s; 9 kA, 4 s
额定峰值耐受电流	30 kA
额定脉冲电压	12 kV
过电压类别/污染等级	CAT III/3
环境温度范围	-40°C...+80°C
夹持范围	2 mm-10 mm
母排厚度	5 mm ¹⁾ -10 mm
母排各边需要的接触区域	40 mm x 35 mm
连接方式	连接16BL母插头/兼容16BV系统的适配器
长度	500 mm
适用于裸母排或带绝缘母排 母排最大绝缘参数: -涂漆厚度 -绝缘带 -热缩管	0.15 mm 0.2 mm 1 mm
操作循环	>1000, 依情况而定(可更换连接件)

订货号	型号	描述	* 颜色
12.1278-*	FSA10K/16BL-CP-SET	快速连接系统, 配有额外的连接件组合	22 23 24 25 ²⁾
12.0501	FSA20-WZ	扭矩扳手, 10 Nm	
12.1275	K-F-FSA10K CONTACT CLAW AG-SET	连接件组合(1对)	
15.5882	16BL-CP/PC	在未插合状态下, 保护帽用于防止灰尘和水进入连接器	
12.1279	FSA10K/16BL-TC	配有带滚轮拉杆的装运箱(空), 适用于4 × FSA10K + 1 × FSA20-WZ	



装配说明MA407

www.staubli.com/electrical

* 添加所需颜色编码

¹⁾ 需充分支撑母排, 以防止产生扭转效应。

²⁾ 可根据需求提供其它颜色



■ 史陶比尔公司 ○ 代理商

史陶比尔集团 在全球的分布

www.staubli.com