

# FSA10K/16BV快速连接系统

Utilitiesline | 工业连接器



# 快速连接系统FSA10K/16BV， 配有可更换连接件

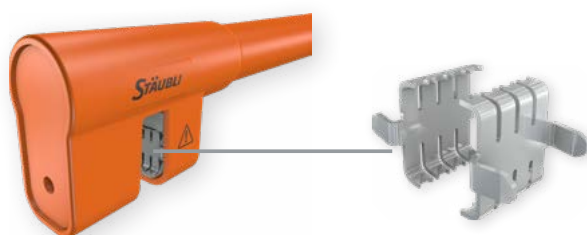
FSA10K/BV



新型汇流排夹钳，配有连接16BV的母插头，特别适用于：

- 平行母排连接
- 裸母排、以及带有涂层或绝缘的母排连接

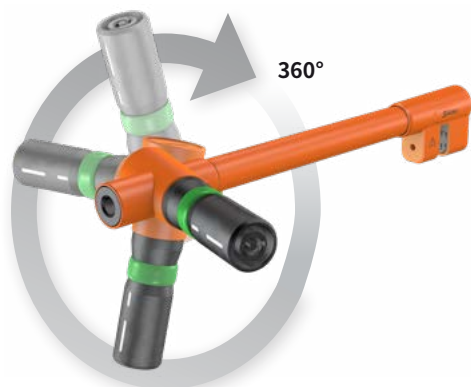
## 产品特征：



受专利保护的  
可更换连接件



非常小巧的卡口和  
加长手柄  
与16BV连接器兼容



手柄可360°旋转

## 客户受益：

### 省时省力

- 连接件可刺穿不同母排表面的绝缘层
- 连接件受损时便于更换

### 极其灵活

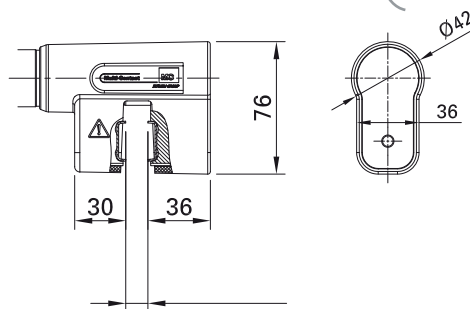
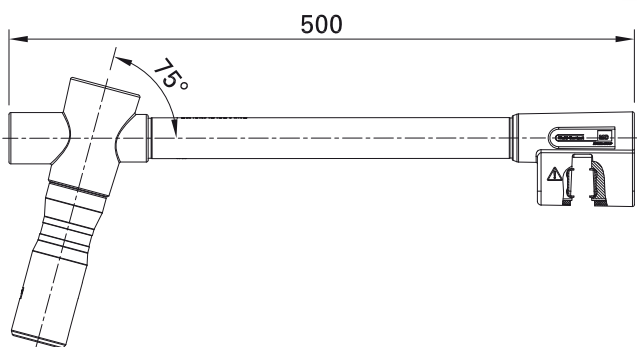
- 能够同时连接多级平行母排
- 在狭窄空间内更容易与母排进行连接
- 与现有16BV系统更好地对接

### 便于操作：

- 可在最大程度上减少线缆应力，保证与母排的良好连接
- 连接方式更省力高效

### 安全快速地连接至母排

使用扭矩扳手, 安全快速地固定/取下FSA10K  
汇流排夹钳。



夹持范围: 2-10

#### 技术参数

额定电流	530 A
额定电压	1000 V
短路电流	12 kA, 1s; 10 kA, 3 s
峰值耐受电流	22 kA
额定脉冲电压	8 kV
过电压类别 / 污染等级	CAT III/3
温度范围	-40°C ... + 80°C
夹持范围	2 mm -10 mm
汇流排厚度	5 <sup>1)</sup> -10 mm
汇流排各边所需敲击表面	40 mm x 35 mm
连接方式	16BV母插头连接
长度	500 mm
汇流排最大绝缘参数:	
- 涂漆厚度:	0,15 mm
- 绝缘带:	0,2 mm
- 热缩管:	1 mm
操作循环	1000, 依情况而定 (可更换连接件)

订货号	型号	描述	*Colors
12.1274-*	FSA10K/IB16BV-SET	快速连接系统, 配有额外的连接件组合	21 22 23 24 25 <sup>2)</sup>
12.0501	FSA20-WZ	扭矩扳手, 10 Nm	
12.1275	K-F-FSA10K CONTACT CLAW AG-SET	连接件组合 (1对)	
15.5268	DBT-KBT16NS	在未插合状态下, 保护帽用于防止灰尘和水进入连接器	
12.1276	FSA10K-TC	配有带滚轮拉杆的装运箱 (空), 适用于4 x FSA10K/16BV + 1 x FSA20-WZ	



#### 装配说明MA400

[www.staubli.com/electrical](http://www.staubli.com/electrical)

\* 添加所需颜色编码

<sup>1)</sup> 需充分支撑母排, 以防止产生扭转效应。

<sup>2)</sup> 可根据需求提供其它颜色



■ 史陶比尔公司    ○ 代理商

## 史陶比尔集团 在全球的分布

[www.staubli.com](http://www.staubli.com)