

RobiFix

扁平式一次回路连接器 | Welding automation

CN



史陶比尔电连接器 连接美好生活



史陶比尔集团是电连接器、流体连接器、机器人和纺织机械这四大事业部构成的机电一体化解决方案的全球专业供应商。史陶比尔电连接器事业部基于可靠的 MULTILAM 技术研发先进连接解决方案。

携手迈向可靠和安全的连接

您愿意将功能开发需求托付给史陶比尔，这是对我们的极大认可，我们每天都在努力以赢得这份信任。得益于丰富的专业知识、行业经验和成功案例，史陶比尔电连接器事业部开发了众多原创产品，并在日后发展成为行业标杆。史陶比尔MC4系列光伏连接器就是

史陶比尔以客户为中心，为美好生活提供连接解决方案。我们坚信，长期稳固的合作伙伴关系能够实现互利共赢。

我们致力于满足合作伙伴的需求，并应对最棘手的挑战。因此，在研发、销售和技术支持

一个典型案例，目前已经成为全球市场领导者。作为史陶比尔的原创之作，MC4代表了我們不断追求创新、质量和安全的精神。

类似的案例还有CombiTac模块化连接器系统以及应用于自动充电系统的QCC快速充电连接器

史陶比尔与长期客户通力合作，为可再生能

等方面，我们始终与客户保持密切合作，以便为要求高生产力和安全标准的市场提供可靠而持久的解决方案。

源、工业自动化、输配电、铁路、焊接自动化、测试测量、医疗设备和电动交通等行业提供连接解决方案。史陶比尔，连接美好生活。

基于久经考验的MULTILAM技术研发可靠、高效和安全的解决方案，不仅能够实现高效的能量传输，还可以保证长久的使用寿命。

应用和受益



应用于点焊的RobiFix一次回路连接器, 可以用于车身构造过程中的焊接机器人、焊枪、管线包, 变频器以及换枪盘。

接头对接快速, 可减少生产过程中的停机时间, 并降低维修成本。

- 采用先进的MULTILAM技术, 可靠性高
- 采用轻型设计, 结构紧凑
- 可手动更换电缆
- 安装快速, 维护简单
- 载流量高, 带反极保护
- 适用于所有一次回路电源, 满足多种导体截面积



RobiFix

适用于机器人式焊钳和手持式焊钳

快速耦合能缩短停工时间, 降低维护费用。

- 采用Stäubli的MULTILAM表带触指技术, 接触可靠无比
- 安装快速, 易于维护
- 结构十分紧凑, 运行特性优良

- 为确保更高的安全性, 装有插/拔时先接通/后断开的接地保护
- 电流负荷强, 带有防止错误插接保护
- 适用于单芯线缆
- 适合所有一次回路引线分段 J1 到 J6, 包括不同横截面积的导线
- 上臂和下臂的一次回路引线更换快捷, 缩短生产中断时间



手工安装拆卸, 无需专业工具

AC 1000 V | 最大223 A (RobiFix-Twin: max 421 A)



安装简易快捷

可手工安装拆卸连接器, 无需特殊工具。

不同截面积电缆可混用于同一连接器。

和多芯电缆(2+PE)相比, 电缆弯曲半径小

消除电缆应力



为单个导体消除电缆应力。

不需要电缆固定头。

电缆外径11 mm - 17 mm。

对于小直径电缆定制化解决方案, 如有必要,

可用橡胶环来调整直径, 参见22和23页。

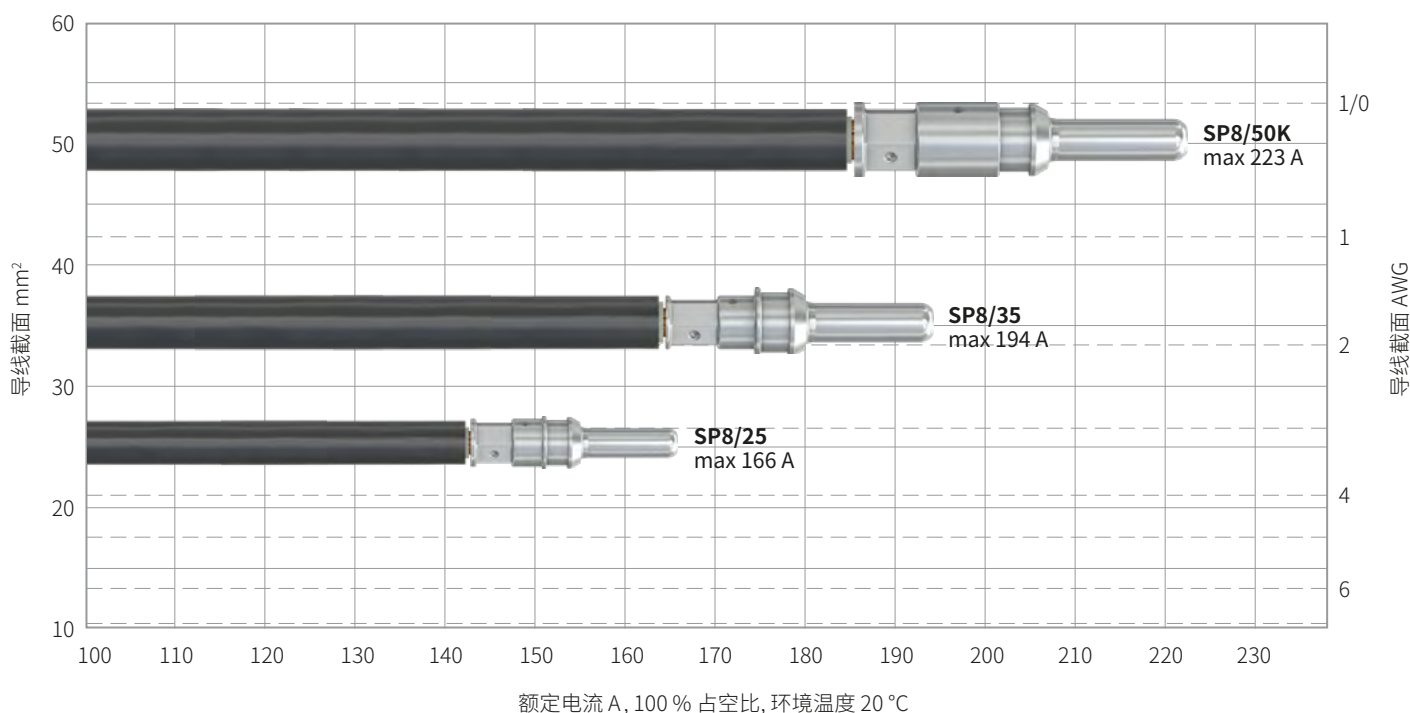
技术参数

技术参数	
极数	2 + PE
额定电流	最大223 A (可达1 kHz; 更高频率见第28页表格) UL认证: 最大130 A (50 mm ² ~ 1/0 AWG)
额定电压	最大AC 1000 V UL认证: 最大AC 600 V
测试电压	4,26 kV (50 Hz, 1 min.)
插合状态下的IP等级	IP67 (IEC)
连接方式	压接
工作温度	-20 °C...+90 °C
导体材料	CuZn, Ag
绝缘材料	TPE ¹⁾
规范说明	IEC 61984, DIN VDE 0298-4/2003-08
重量(包括导体)	J1: ~ 780 g (RobiFix-B35-FZEM/RobiFix-S35-FZEE) J1: ~ 765 g (RobiFix-B35-ZEM/RobiFix-S35-MTB) J3: ~ 580 g (RobiFix-B35-MTB/RobiFix-S35-MTB) J6: ~ 500 g (RobiFix-B35-FZEE/RobiFix-TAE1-57)

热稳定电流

根据电缆截面、环境温度及电缆型号不同, 使用RobiFix可最大传输**223 A**的热稳定电流。
按三明治方式使用2个RobiFix并上下组合

(RobiFix-TwinPower), 最大可传导 **421 A** 的电流(第23页)。此方案对于铝车身点焊尤为理想。



¹⁾ 耐焊接电火花和普通润滑油。



扁平设计, IP67



防电焊烟雾和高温焊屑溅落



RobiFix 与普通连接器相比非常紧致, 而且重量更轻 (详见第9页)。

RobiFix 产品概览

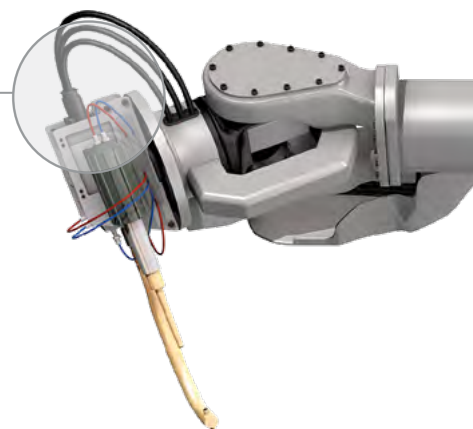
J6

变压器连接 90°
第17页



J6

变压器连接
第16页



J1

平面安装
第13页

J1

法兰安装
第12页



J1

法兰安装
单芯线
第11页



J3
双电缆包系统
第23页



J3
不同类型电缆组合
第15页



J3
单芯线
第14页

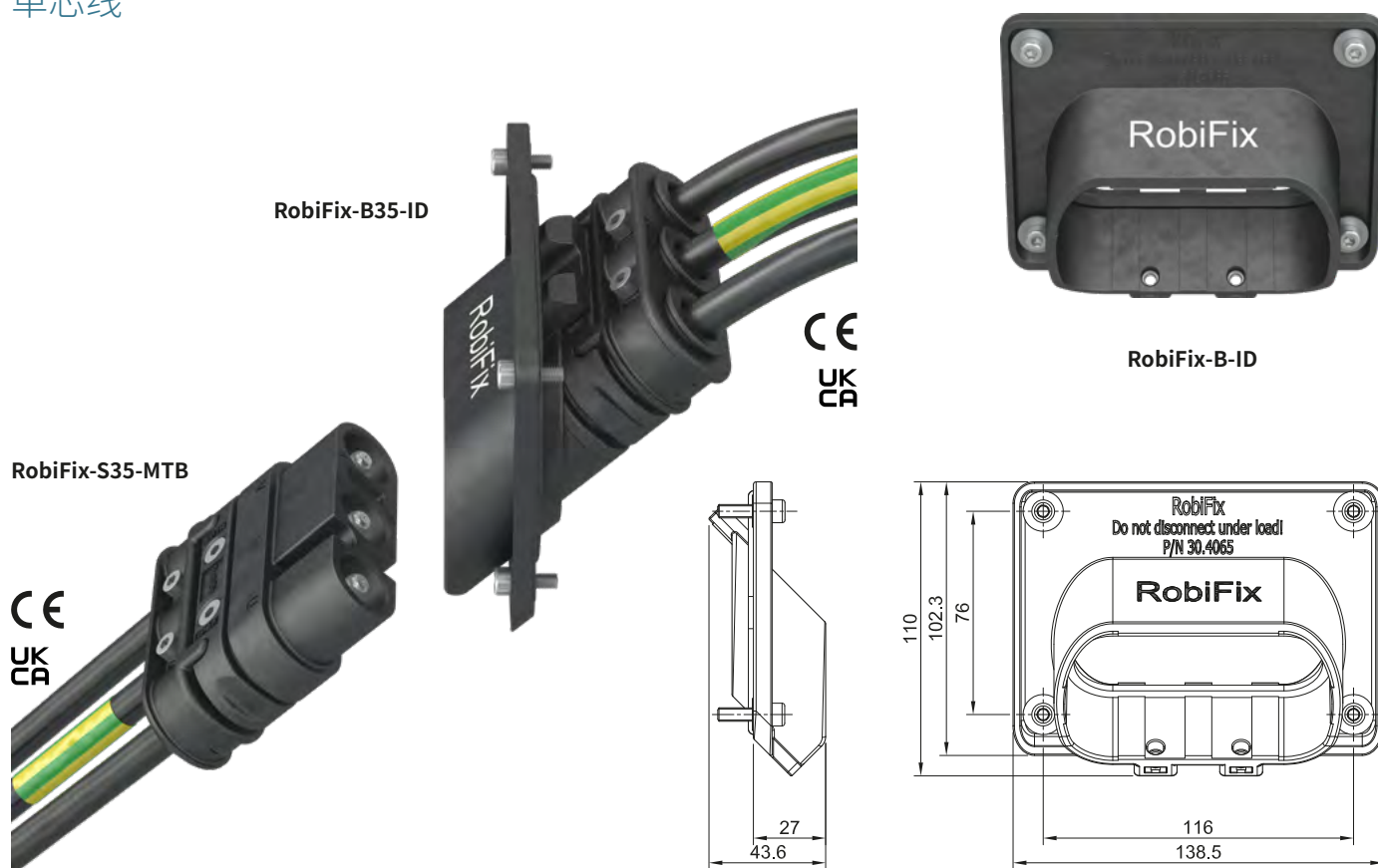


焊接控制器接口, 单芯线
第10页



法兰式安装

单芯线



订货号	型号	说明	接触件	线缆外径-Ø
				mm
30.4066	RobiFix-B35-ID	安装支架, 含插座连接器	BP8/35	~11 - 17
30.4010	RobiFix-S35-MTB	完整插针连接器 (包括电缆尾夹及接触件)	SP8/35	~11 - 17

单独部件

30.4065	RobiFix-B-ID	安装支架 不含连接器	无	~11 - 17
30.4016	RobiFix-S-L	插针连接器绝缘座 (包括电缆尾夹)	无	~11 - 17
		插头和插座接触件 (25/35/38/50 mm ²)	见第 20 页	

插头连接器 (例如30.4010) 同样可组装于安装支架 (30.4065) 上。

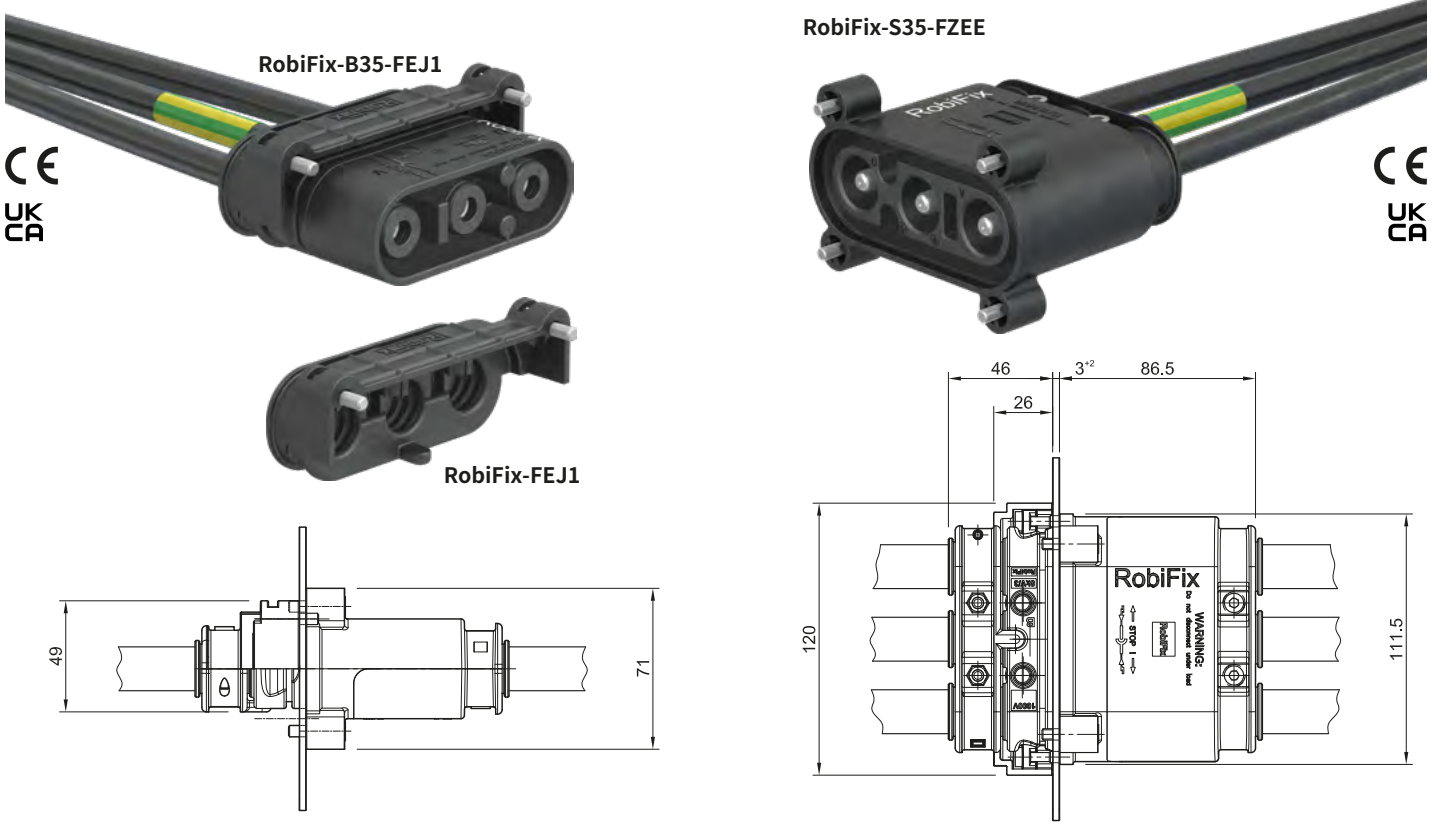


安装说明 MA311

www.staubli.com/electrical

J1 法兰式安装

单芯线



订货号	型号	说明	接触件	线缆外径-Ø
				mm
30.4081	RobiFix-B35-FEJ1	插座连接器, 包括法兰式电缆尾夹	BP8/35	~11 - 17
30.4039	RobiFix-S35-FZEE	插头连接器, 包括法兰式电缆保护外壳RobiFix-FZEE	SP8/35	~11 - 17

单独部件

30.4082	RobiFix-FEJ1	不带连接器的法兰式电缆尾夹	无	~11 - 17
30.4084	RobiFix-B-FEJ1	无导体插座连接器, 包括法兰式电缆尾夹	无	~11 - 17
30.4043	RobiFix-S-FZEE	无导体插头连接器, 包括法兰式电缆保护外壳RobiFix-FZEE	无	~11 - 17
		插头和插座触子 (25/35/38/50 mm ²)	见第 20页	

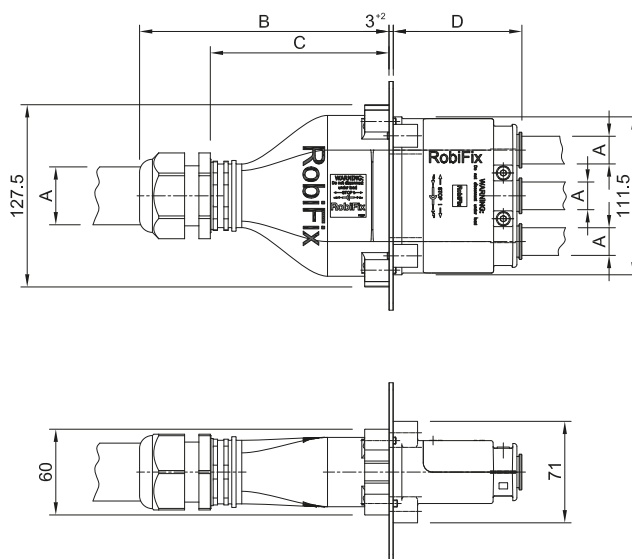


安装说明 MA311

www.staubli.com/electrical

J1 法兰安装

不同类型电缆组合



订货号	型号	说明	接触件	线缆外径-Ø		长度		
				A	B	C	D	
				mm	mm			
30.4071	RobiFix-B35-FZEM	母头连接器, 包括电缆保护外壳 RobiFix-FZEM	BP8/35	18 – 32 (M40)	175	125	–	
30.4052	RobiFix-B50-FZEM-M50	母头连接器, 包括电缆保护外壳 RobiFix-FZEM-M50	BP8/50K	24 – 38.5 (M50)	185	130	–	
30.4039	RobiFix-S35-FZEE	公头连接器, 包括电缆保护外壳 RobiFix-FZEE	SP8/35	~ 11 – 17	–	–	90	

单独部件

30.4076	RobiFix-B-FZEM	母头连接器绝缘座, 包括电缆保护外壳 RobiFix-FZEM	无	18 – 32 (M40)	175	125	–	
30.4057	RobiFix-B-FZEM-M50	母头连接器绝缘座, 包括电缆保护外壳 RobiFix-FZEM-M50	无	24 – 38.5 (M50)	185	130	–	
30.4043	RobiFix-S-FZEE	公头连接器绝缘座, 包括电缆保护外壳 RobiFix-FZEE	无	~ 11 – 17	–	–	90	
插头和插座接触件 (25/35/38/50 mm ²)			见第 20页					



配件 第21 – 25页

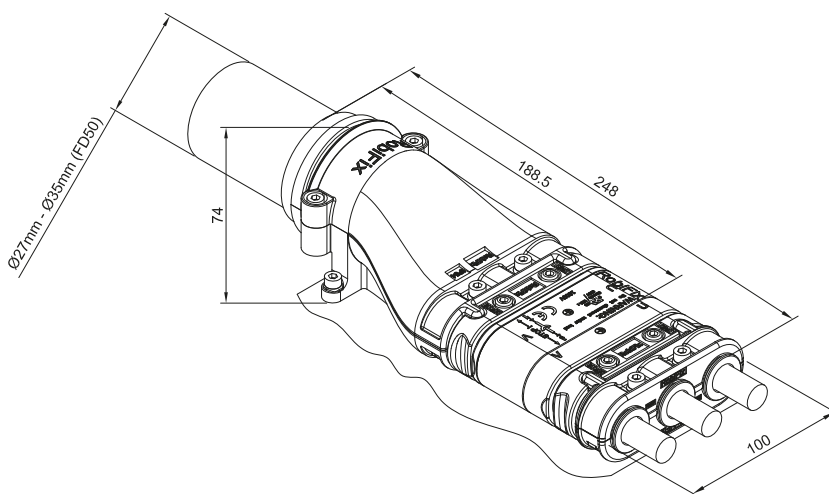


安装说明 MA311

www.staubli.com/electrical

J1 平面安装

不同类型电缆组合



订货号	型号	说明	接触件	线缆外径-Ø
				mm
30.4018	RobiFix-B35-ZEM	母头连接器, 包括电缆保护外壳 RobiFix-ZEM	BP8/35	27 - 35 36 - 50 ¹⁾
30.4010	RobiFix-S35-MTB	完整公头连接器 (包括电缆尾夹和接触件)	SP8/35	~ 11 - 17

单独部件

30.4023	RobiFix-B-ZEM	母头连接器绝缘座, 包括电缆保护外壳 RobiFix-ZEM	无	27 - 35 36 - 50 ¹⁾
30.4016	RobiFix-S-L	公头连接器绝缘座 (包括电缆尾夹)	无	~ 11 - 17
		插头和插座接触件 (25/35/38/50 mm ²)	见第 20页	

¹⁾ 电缆减径套FD50将会被热缩套管取代 (见第 24 页), 详见安装说明MA311



配件 第21 - 25页

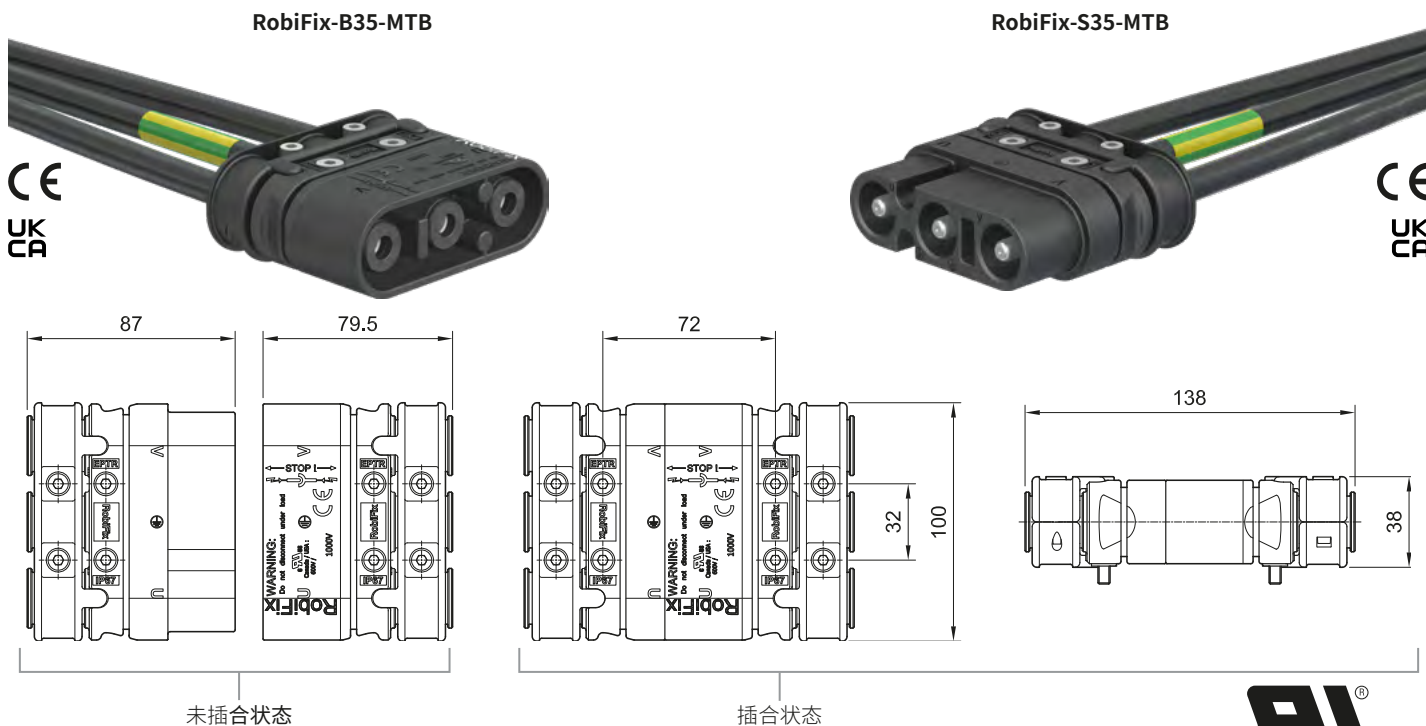


安装说明 MA311

www.staubli.com/electrical

J3 平面安装

单芯线



UL[®]
US
UL-File No.: E351413
25/35/50 mm²

订货号	型号	说明	接触件	线缆外径-Ø
30.4005	RobiFix-B35-MTB	完整母头连接器 (包括电缆尾夹和导体)	BP8/35	~ 11 - 17
30.4010	RobiFix-S35-MTB	完整公头连接器 (包括电缆尾夹和导体)	SP8/35	~ 11 - 17

单独部件

30.4006	RobiFix-B-L	母头连接器绝缘座 (包括电缆尾夹)	无	~ 11 - 17
30.4016	RobiFix-S-L	公头连接器绝缘座 (包括电缆尾夹)	无	~ 11 - 17
		插头和插座接触件 (25/35/38/50 mm ²)	见第 20页	



配件 第21 - 25页



安装说明 MA311

www.staubli.com/electrical

J3 平面安装

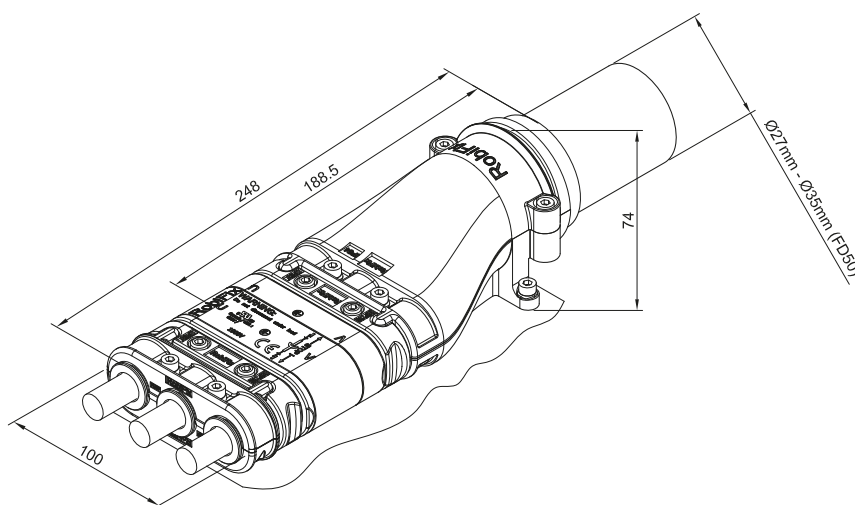
不同类型电缆组合



RobiFix-B35-MTB



RobiFix-S35-ZEM



订货号	型号	说明	接触件	线缆外径-Ø
				mm
30.4005	RobiFix-B35-MTB	完整母头连接器, 包括电缆保护外壳和导体	BP8/35	~ 11 - 17
30.4025	RobiFix-S35-ZEM	公头连接器, 包括电缆保护外壳 RobiFix-ZEM	SP8/35	27 - 35 27 - 50 ¹⁾

单独部件

30.4006	RobiFix-B-L	母头连接器绝缘座 (带电缆尾夹和螺栓安装套管)	无	~ 11 - 17
30.4030	RobiFix-S-ZEM	公头连接器绝缘座, 包括电缆保护外壳 RobiFix-ZEM	无	27 - 35 27 - 50 ¹⁾
		插头和插座接触件 (25/35/38/50 mm ²)	见第 20页	

¹⁾ 无电缆减径套 FD50, 以热缩套管代替 (见第 24 页)



配件 第21 - 25页



安装说明 MA311

www.staubli.com/electrical

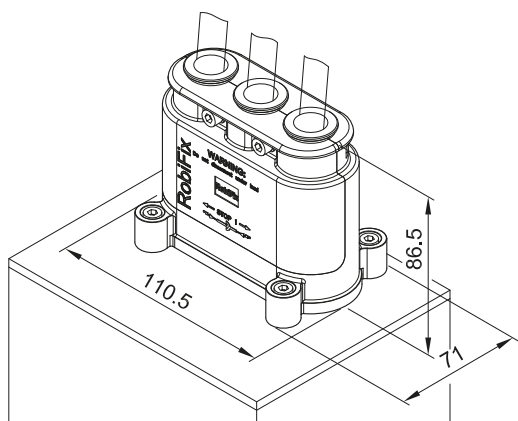
J6 变压器连接

竖直出线

RobiFix-B35-FZEE



RobiFix-TAE1-57



订货号	型号	说明	接触件	线缆外径-Ø
				mm
30.4033	RobiFix-B35-FZEE	母头连接器, 包括法兰固定形式的电缆尾夹 RobiFix-FZEE	BP8/35	~11 - 17
30.4046	RobiFix-TAE1-57	公头连接器, 用于焊接变压器	S8/M8-57 AG	-
30.4187	RobiFix-TAE1-C-57	公头连接器, 用于焊接变压器, 带编码	S8/M8-57 AG	-

单独部件

30.4037	RobiFix-B-FZEE	头连接器 绝缘座, 包括法兰固定形式的电缆尾夹 RobiFix-FZEE	无	~ 11 - 17
30.4133	RobiFix-TAE1	公头连接器, 用于焊接变压器, 无接触件	无	-
30.4186	RobiFix-TAE1-C	公头连接器, 用于焊接变压器, 带编码, 无接触件	无	-
		插头和插座接触件 (25/35/38/50 mm ²)	见第 20页	



安装说明 MA311

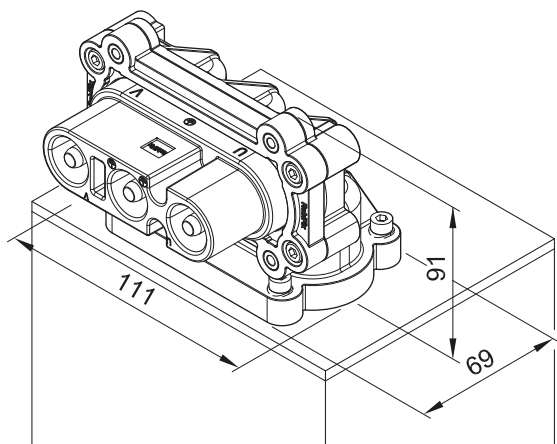
www.staubli.com/electrical



配件 第21 - 25页

J6 变压器连接

直角



订货号	型号	说明	接触件	线缆外径-Ø
				mm
30.4033	Robifix-B35-FZEE	母头连接器, 包括法兰固定形式的电缆尾夹 Robifix-FZEE	BP8/35	~ 11 - 17
30.4013	Robifix-TWA	公头连接器, 用于焊接变压器, 直角	-	-

单独部件

30.4037	Robifix-B-FZEE	母头连接器 绝缘座, 包括法兰固定形式的电缆尾夹 Robifix-FZEE	无	~ 11 - 17
		插头和插座接触件 (25/35/38/50 mm ²)	见第 20页	



配件 第21 - 25页



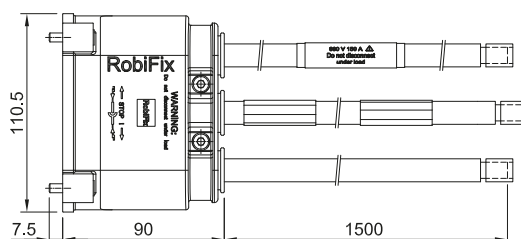
安装说明 MA311

www.staubli.com/electrical

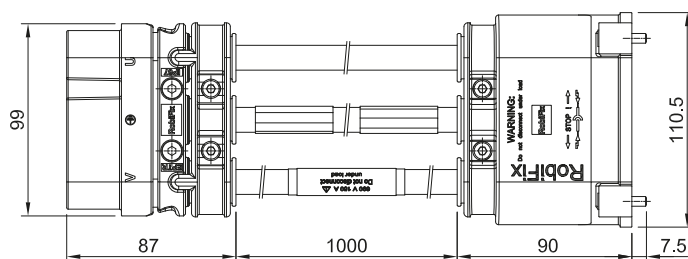
RobiFix, 预装35 mm²线缆, 带固定板

适用于最高690V/150A且带一个或两个连接器的固定式机器人焊钳

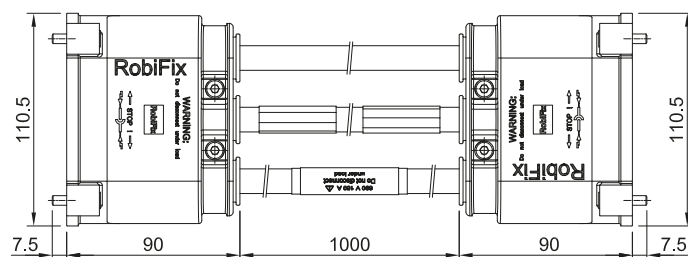
33002312-1502021



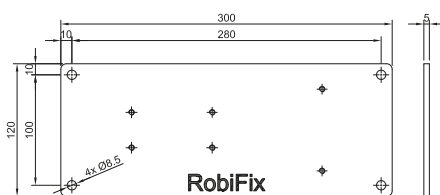
33002338-1002021



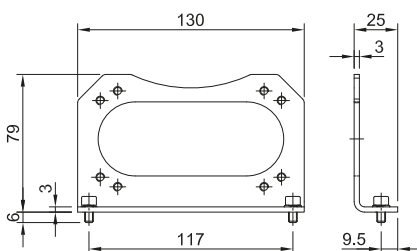
33002378-1002021



33002207



33002380



订货号	型号	名称	触子	电缆	
				外径 Ø F (mm)	长度 L (cm)
33002312-1502021	RobiFix-PW150-B35FZEE	RobiFix-B35-FZEE, 预安装3根150cm长度的电缆	BP8/35	~11 - 17	150
33002338-1002021	RobiFix-PW100-S35MTB-B35FZEE	RobiFix-B35-FZEE, 预安装3根100cm长度的电缆	SP8/35 + BP8/35	~11 - 17	100
33002378-1002021	RobiFix-PW100-S35FZEE-B35FZEE	RobiFix-S35-FZEE + RobiFix-B35-FZEE, 预安装3根100cm长度的电缆	SP8/35 + BP8/35	~11 - 17	100
33002207	RobiFix-MP	固定板(300mm×120mm)	-	-	-
33002380	RobiFix-W	固定支架(130mm×79mm)	-	-	-



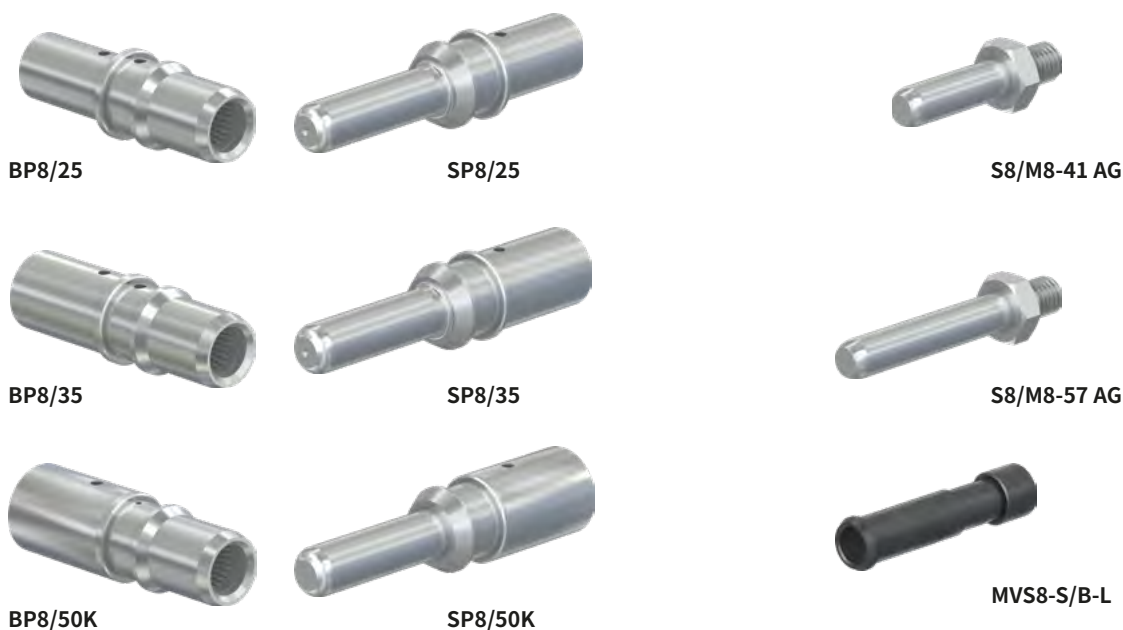
配件 第21 - 25页



安装说明MA311

www.staubli.com/electrical

单个接触件



订货号	型号	说明	标称直径	导体截面积		压接套内径
			mm	mm ²	AWG	mm/inch
30.0100 30.0500	BP8/25 SP8/25	导体插座 导体插头	8 mm	25 mm ²	~ 4 AWG	~ 8 mm/.31"
30.0101 30.0501	BP8/35 SP8/35	导体插座 导体插头	8 mm	35 mm ²	~ 2 AWG	~ 9 mm/.35"
30.4150 30.4154	BP8/50K SP8/50K	导体插座 导体插头	8 mm	50 mm ²	~ 1/0 AWG	~ 11 mm/.43"
30.0401	S8/M8-41 AG	用于变压器, 总长41 mm插针	8 mm	-	-	-
30.0403	S8/M8-57 AG	用于变压器, 总长57 mm插针	8 mm	-	-	-
30.4189	MVS8-S/B-L	用于插头或插座的堵头				

固定式机器人焊钳配件

使用这些配件,用于机器人一轴(J1)的连接
器同样能够用于焊钳变压器供电。



RobiFix-A-TAE1



RobiFix-W-ZEM



订货号	型号	说明	适用于
30.4058	RobiFix-A-TAE1	法兰安装连接器适配器	RobiFix-TAE1... + RobiFix-B...-FZEM
30.4062	RobiFix-W-ZEM	法兰安装连接器支架	RobiFix-TAE1... + RobiFix-B...-ZEM



安装说明 MA311

www.staubli.com/electrical

配件

当RobiFix没有使用在机器人上时,需使用RobiFix-LOCK锁紧,可满足更多连接应用。



壁挂安装



RobiFix-LOCK



非固定式安装

订货号	型号	说明	适用于
30.4061	RobiFix-LOCK	锁紧系统 (包含安装螺丝和粘带)	RobiFix-S...-MTB + RobiFix-B...-MTB

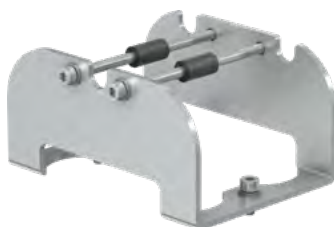
双电缆包配件

装配角架

可以在有两个供电单元(初级侧)的焊接变压器或两个组合变压器上安装两个 RobiFix 连接器。



RobiFix-Twin-TB



订货号	型号	说明	适用于
30.4067	RobiFix-Twin-TB	用于装配焊接变压器的装配角架	RobiFix-B...-MTB



安装说明 MA311

www.staubli.com/electrical

锁紧系统

铝焊需要较大电流，接口端部通常超过250 A。因此需要较大的电缆截面和连接器。使用传统方法，机器人软管包会硬化——使用RobiFix-

Twin-Lock则可以传导高达421 A 的电流（热稳定电流），即使应用50mm²的单个导线，软管包仍可保持灵活性。



RobiFix-TwinPower
固定安装



RobiFix-TwinLock
非固定安装



订货号	型号	说明	适用于
30.4064	RobiFix-TwinPower	锁紧系统，包括安装落定和活动电缆夹（不含连接器）	RobiFix-S...-MTB + RobiFix-B...-MTB
30.4063	RobiFix-TwinLock	锁紧系统，包括活动电缆夹（不含连接器）	RobiFix-S...-MTB + RobiFix-B...-MTB



安装说明 MA311

www.staubli.com/electrical

配件

这些配件可使RobiFix连接器与外径较大或较小的焊接电缆连接



WST-TS/150



RobiFix-SS-M5



RobiFix-MS



RobiFix-HS-M5



订货号	型号	说明	适用于
30.0021	WST-TS/150	热缩管 (热缩绝缘, 带内涂胶)	RobiFix-...-ZEM
30.4292	RobiFix-SS-M5	RobiFix 带肩螺钉 M5 套件 (2 件) (2020-10 起标配)	RobiFix-...MTB, RobiFix-...-ZEM, RobiFix-...-FZEM, RobiFix-...-FZEE, RobiFix-B..., RobiFix-...-ID
30.4060	RobiFix-MS	RobiFix 安装套管套件 (2 件) (2020-09 前标配)	30.4291
30.4291	RobiFix-HS-M5	RobiFix 圆柱头螺钉 M5 套件 (2 件) (2020-09 前标配)	30.4060

保护罩有利于在运输和储存过程中防止灰尘和水分进入

重要:

如有必要,需要用橡胶环调整导线直径,以便消除电缆应力,请参阅安装说明MA311。



RobiFix-PC



RobiFix-ZE



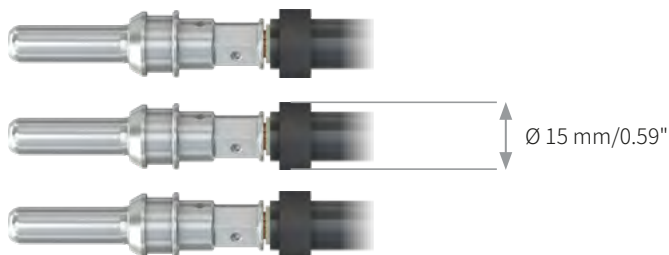
RobiFix-RR10/15



RobiFix-RR12/15



RobiFix-3WST12/4



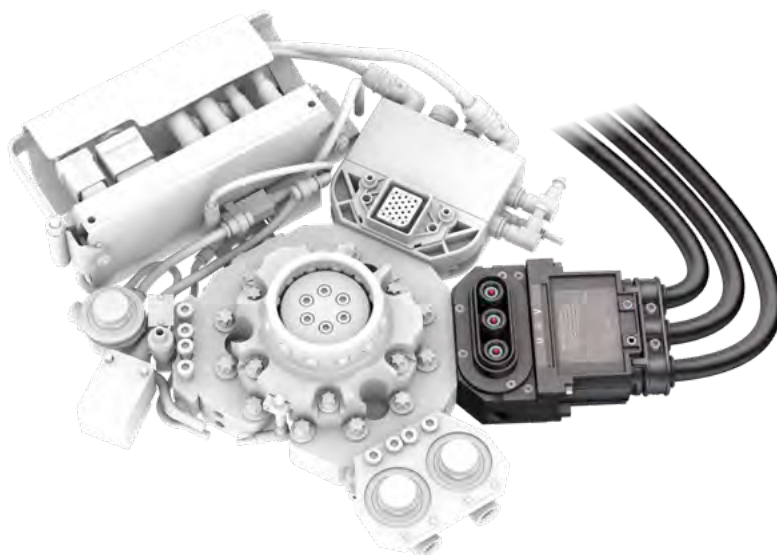
订货号	型号	说明	适用于
30.4157	RobiFix-PC	保护盖,一套 (3只)	RobiFix-S..., RobiFix-B..., RobiFix-TAE1
30.4031	RobiFix-ZE	电缆尾夹	RobiFix-S...-MTB + RobiFix-B...-MTB
30.4167	RobiFix-3RR10/15	3个橡胶圈(内径 Ø 10 毫米) 套装	-
30.4192	RobiFix-100RR10/15	100个橡胶圈(内径 Ø 10 毫米) 套装	-
30.4173	RobiFix-3RR12/15	3个橡胶圈(内径 Ø 12 毫米) 套装	-
30.4193	RobiFix-100RR12/15	100个橡胶圈(内径 Ø 12 毫米) 套装	-
30.4196	RobiFix-3WST12/4	3 个黑色热收缩管套装	-
30.4197	RobiFix-100WST12/4	100 个黑色热收缩管套装	-
30.4198	RobiFix-3WST12/4_3RR10/15	3个橡胶圈 (30.4167) + 3 个热收缩管 (30.4196) 套装	RobiFix-...-ZEM, RobiFix-...-FZEM,
30.4199	RobiFix-3RR10/15_3RR12/15	3个橡胶圈 (30.4167) + 3 个热收缩管 (30.4173) 套装	RobiFix...MTB, RobiFix...FZEE, RobiFix...FEJ1, RobiFix-...-L, RobiFix-...-ID

自动换枪盘

经济型的整体解决方案, 适用于带自动换枪盘的机器人式焊钳

MGK4-180-RFA

安装方式 1



举例: RobiFix 应用于史陶比尔 (Stäubli) MPS (换枪盘) 系统焊钳的主电路供应。

使用 RobiFix 可以将从电源供给 (J1) 到机器人焊钳 (J6) 的一次回路连接 标准化, 因此可大大降低安装成本。

优点: 无论是否使用换枪盘, 机器人管线包焊钳电源连接器均一致

新的标准化方案可以帮助终端用户减少电缆组件和机器人电源数量

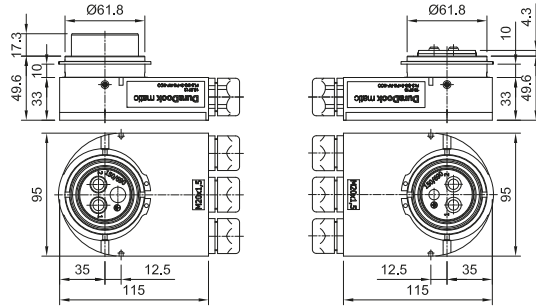
全新的插头式对接连接器 MGK4-180-RFA 可以垂直或旋转 60° 安装在换枪盘上, 从而优化电缆的布线方式。

安装方式 2, 带弯角适配器



MGK4-180-RFA 为史陶比尔 (Stäubli) 系统定制开发。

FL3...2+PE-RF-ECO



订货号	型号	导体截面		极数	额定触子直径Ø	额定电流	表面	电缆固定头
		mm ²	AWG					
18.0713	FL3-SG-2+PE-RF-ECO	25/35/38	4/2	2+PE	8	135/150/150		×
18.0712	FL3-BG-2+PE-RF-ECO	25/35/38	4/2	2+PE	8	135/150/150		×

带插头的连接器

第1步:

在卸除电缆尾夹后, 手动将压接好的电缆从 RobiFix 绝缘座中拔出。……



第2步:

……直接将其插入 FL3-……-RF-ECO 并自动锁定



连接组件可更换

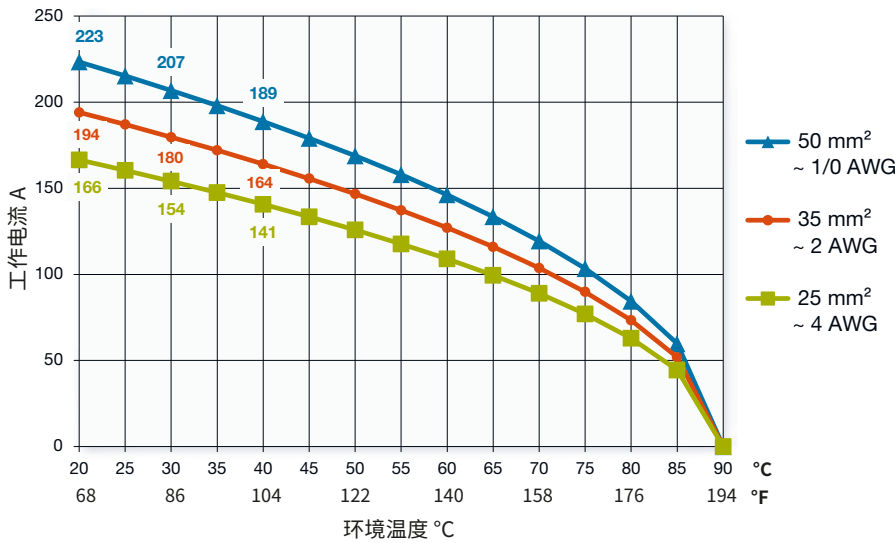


快速更换系统维修极为方便

电气参数 额定因数0.9

连接器的电流负荷强度受接触导体、连接方式和绝缘材料的热负荷强度限制。以下特性曲线显示了在极限工作温范围内,同一时间内,允许通过不同导体的持续电流(非间断电流)

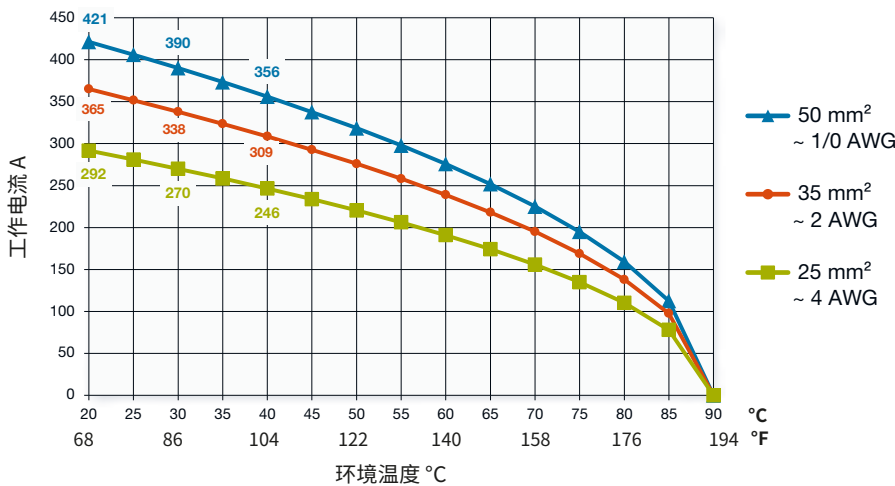
单软管包 (0 - 1000 Hz)



额定因数
(取决于频率和电缆横截面)

	频率	
	2000 Hz	3000 Hz
50 mm ²	0.89	0.86
35 mm ²	0.93	0.90
25 mm ²	0.95	0.92

双软管包 (0 - 1000 Hz)



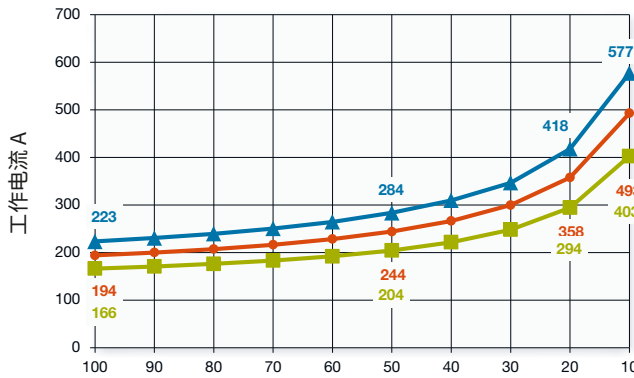
举例: 频率1000 Hz, 使用50 mm²的电缆 (1/0 AWG), 环境温度20 °C (68 °F) 时, RobiFix可传导最大223 A的热稳定电流。当频率增至3000 Hz 时, RobiFix则可传导最大192 A (223×0.86) 的电流。

备注:

选择电缆横截面时, 也需遵循DIN VDE 0298-4 和EN 60204-1/IEC 60204-1标准

除最大持续电流(上表)外,下表显示了短时间一个周期为基准(接通与暂停时间之比)。操作的电流特性曲线。占空比(D.C.)的计算以

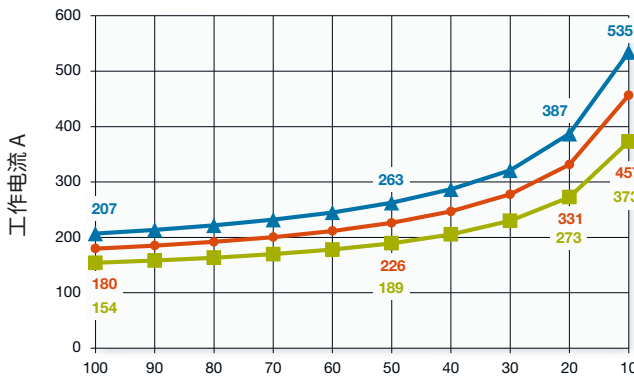
电流
Tamb 20 °C (68 °F)
(0 - 1000 Hz)



额定因数
(取决于频率和电缆横截面)

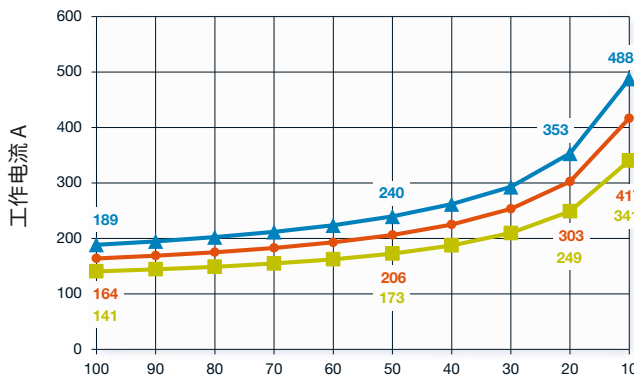
	频率	
	2000 Hz	3000 Hz
50 mm ²	0.89	0.86
35 mm ²	0.93	0.90
25 mm ²	0.95	0.92

电流
Tamb 30 °C (86 °F)
(0 - 1000 Hz)



- ▲— RobiFix 50 mm²
周期 10 min
- RobiFix 35 mm²
周期 10 min
- RobiFix 25 mm²
周期 10 min

电流
Tamb 40 °C (104 °F)
(0 - 1000 Hz)











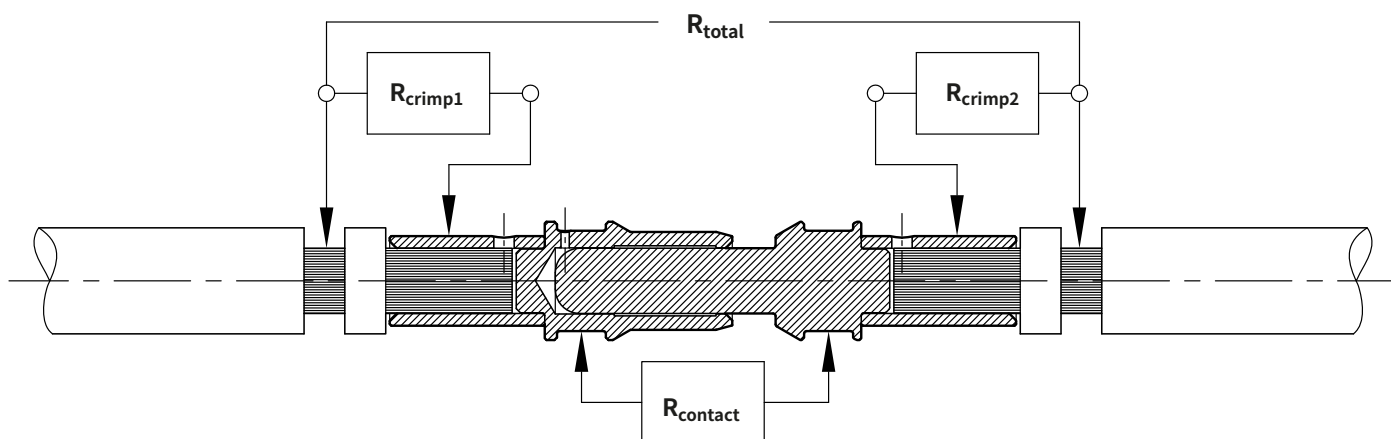
占空比 [%]

举例:使用50 mm²的电缆(1/0 AWG),环境温度20 °C (68 °F)时,RobiFix可传导最大223 A的热稳定电流,其占空比为100%。如接通时间占20%,暂停时间占80%,则连接器可传导最大值为418 A的电流。
以周期十分钟为例20%意为2分钟接通(开),8分钟暂停(关)。

能效

Stäubli与其它连接器供应商比较

35 mm ² (2 AWG) 150 A	温度 (平均温度)	接触电阻 (R_{crimp})	单个接触子总电阻 (R_{total})	单个接触子功率损耗 (P_v)
Stäubli	60 – 80 °C 	<25 μΩ 	<110 μΩ 	<2,5 W 
其它供应商	119 – 160 °C 	78 – 100 μΩ 	>210 – 260 μΩ 	5 – 6 W 



有效降低生产能耗

电连接器的品质取决于连接器间的总电阻大小 R_{total} ($R_{crimp1} + R_{crimp2} + R_{contact}$)。总电阻值越低,则连接器功率损耗 P_v 越小。功率损耗小是所有高效、环保连接器的共同特性。

压接工具箱 CZK2



安装说明 MA306

www.staubli.com/electrical

Pos.号	型号	订货号	说明
1a	18.3111	CZK2-230	压接工具箱 (包括肩带和塑料箱) 230 V
内容			
2	-	CZ-B500	电动液压压接工具“B500“
3	18.3042	ALI-18	电池 Li-ION – 18 V – 4,0 Ah, 与 Cordless Alliance System (CAS)兼容
4	18.3023	MTB11-25-50	压接模具 25 mm ² /4 AWG
5	18.3024	MTB13-35-50	压接模具 35 mm ² /~2 AWG
6	18.3044	ALG2-230	电池充电器 AC 230 V
1b	18.3112	CZK2-110	压接工具箱 (包括肩带和塑料箱) 110/120 V
内容			
2	-	CZ-B500	电动液压压接工具 „B500“
3	18.3042	ALI-18	电池 Li-ION – 18 V – 4,0 Ah, 与 Cordless Alliance System (CAS)兼容
4	18.3023	MTB11-25-50	压接模具 25 mm ² /4 AWG
5	18.3024	MTB13-35-50	压接模具 35 mm ² /~2 AWG
7	18.3043	ALG2-110	电池充电器 110/AC 120 V
可选附件			
8	18.3029	MTB9-16-50	压接模具 16 mm ² /6 AWG
9	18.3025	MTB14,5-50-50	压接模具 50 mm ² /1/0 AWG
可选安装工具, 用于TSS/TSB150和TSS/TSB250			
	18.3022	MSA-WZ8	拔出工具 (插针)
	18.3017	MBA-WZ6	拔出工具 (插座)
	18.3021	ME-WZ11/38	插入工具 (插针/插座)

索引

按订货号分类

订货号	型号	页码
18.0712	FL3-BG-2+PE-RF-ECO	25
18.0713	FL3-SG-2+PE-RF-ECO	25
18.3017	MBA-WZ6	29
18.3021	ME-WZ11/38	29
18.3022	MSA-WZ8	29
18.3023	MTB11-25-50	29
18.3024	MTB13-35-50	29
18.3025	MTB14,5-50-50	29
18.3029	MTB09-16-50	29
18.3042	ALI-18	29
18.3043	ALG2-110	29
18.3044	ALG2-230	29
18.3111	CZK2-230	29
18.3112	CZK2-110	29
30.0021	WST-TS/150	22
30.0100	BP8/25	18
30.0101	BP8/35	18
30.0112	BP8/38	18
30.0401	S8/M8-41 AG	18
30.0403	S8/M8-57 AG	18
30.0500	SP8/25	18
30.0501	SP8/35	18
30.0512	SP8/38	18
30.4005	RobiFix-B35-MTB	14, 15
30.4006	RobiFix-B-L	14, 15
30.4010	RobiFix-S35-MTB	10, 13, 14
30.4013	RobiFix-TWA	17
30.4016	RobiFix-S-L	10, 13, 14
30.4018	RobiFix-B35-ZEM	13
30.4023	RobiFix-B-ZEM	13
30.4025	RobiFix-S35-ZEM	15
30.4030	RobiFix-S-ZEM	15
30.4031	RobiFix-ZE	23
30.4033	RobiFix-B35-FZEE	16, 17
30.4037	RobiFix-B-FZEE	16, 17
30.4039	RobiFix-S35-FZEE	11, 12

订货号	型号	页码
30.4043	RobiFix-S-FZEE	11, 12
30.4046	RobiFix-TAE1-57	16
30.4058	RobiFix-A-TAE1	19
30.4060	RobiFix-MS	22
30.4061	RobiFix-LOCK	20
30.4062	RobiFix-W-ZEM	19
30.4063	RobiFix-TwinLock	21
30.4064	RobiFix-TwinPower	21
30.4065	RobiFix-B-ID	10
30.4066	RobiFix-B35-ID	10
30.4067	RobiFix-Twin-TB	20
30.4071	RobiFix-B35-FZEM	12
30.4076	RobiFix-B-FZEM	12
30.4081	RobiFix-B35-FEJ1	11
30.4082	RobiFix-FEJ1	11
30.4084	RobiFix-B-FEJ1	11
30.4133	RobiFix-TAE1	16
30.4150	BP8/50K	18
30.4154	SP8/50K	18
30.4157	RobiFix-PC	23
30.4167	RobiFix-3RR10/15	23
30.4173	RobiFix-3RR12/15	23
30.4186	RobiFix-TAE1-C	16
30.4187	RobiFix-TAE1-C-57	16
30.4189	MVS8-S/B-L	18
30.4192	RobiFix-100RR10/15	23
30.4193	RobiFix-100RR12/15	23
30.4196	RobiFix-3WST12/4	23
30.4197	RobiFix-100WST12/4	23
30.4198	RobiFix-3WST12/4_3RR10/15	23
30.4199	RobiFix-3RR10/15_3RR12/15	23
30.4291	RobiFix-HS-M5	22
30.4292	RobiFix-SS-M5	22

按型号分类

型号	订货号	页码
ALG2-110	18.3043	29
ALG2-230	18.3044	29
ALI-18	18.3042	29
BP8/25	30.0100	18
BP8/35	30.0101	18
BP8/38	30.0112	18
BP8/50K	30.4150	18
CZK2-110	18.3112	29
CZK2-230	18.3111	29
FL3-BG-2+PE-RF-ECO	18.0712	25
FL3-SG-2+PE-RF-ECO	18.0713	25
MBA-WZ6	18.3017	29
ME-WZ11/38	18.3021	29
MSA-WZ8	18.3022	29
MTB09-16-50	18.3029	29
MTB11-25-50	18.3023	29
MTB13-35-50	18.3024	29
MTB14,5-50-50	18.3025	29
MVS8-S/B-L	30.4189	18
RobiFix-100RR10/15	30.4192	23
RobiFix-100RR12/15	30.4193	23
RobiFix-100WST12/4	30.4197	23
RobiFix-3RR10/15_3RR12/15	30.4199	23
RobiFix-3RR10/15	30.4167	23
RobiFix-3RR12/15	30.4173	23
RobiFix-3WST12/4_3RR10/15	30.4198	23
RobiFix-3WST12/4	30.4196	23
RobiFix-A-TAE1	30.4058	19
RobiFix-B-FEJ1	30.4084	11
RobiFix-B-FZEE	30.4037	16, 17
RobiFix-B-FZEM	30.4076	12
RobiFix-B-ID	30.4065	10
RobiFix-B-L	30.4006	14, 15
RobiFix-B-ZEM	30.4023	13
RobiFix-B35-FEJ1	30.4081	11
RobiFix-B35-FZEE	30.4033	16, 17

型号	订货号	页码
RobiFix-B35-FZEM	30.4071	12
RobiFix-B35-ID	30.4066	10
RobiFix-B35-MTB	30.4005	14, 15
RobiFix-B35-ZEM	30.4018	13
RobiFix-FEJ1	30.4082	11
RobiFix-HS-M5	30.4291	22
RobiFix-LOCK	30.4061	20
RobiFix-MS	30.4060	22
RobiFix-PC	30.4157	23
RobiFix-S-FZEE	30.4043	11, 12
RobiFix-S-L	30.4016	10, 13, 14
RobiFix-S-ZEM	30.4030	15
RobiFix-S35-FZEE	30.4039	11, 12
RobiFix-S35-MTB	30.4010	10, 13, 14
RobiFix-S35-ZEM	30.4025	15
RobiFix-SS-M5	30.4292	22
RobiFix-TAE1-57	30.4046	16
RobiFix-TAE1-C-57	30.4187	16
RobiFix-TAE1-C	30.4186	16
RobiFix-TAE1	30.4133	16
RobiFix-TWA	30.4013	17
RobiFix-Twin-TB	30.4067	20
RobiFix-TwinLock	30.4063	21
RobiFix-TwinPower	30.4064	21
RobiFix-W-ZEM	30.4062	19
RobiFix-ZE	30.4031	23
S8/M8-41 AG	30.0401	18
S8/M8-57 AG	30.0403	18
SP8/25	30.0500	18
SP8/35	30.0501	18
SP8/38	30.0512	18
SP8/50K	30.4154	18
WST-TS/150	30.0021	22



● 史陶比尔公司 ○ 代表处/代理商

史陶比尔集团 在全球的分布

www.staubli.com