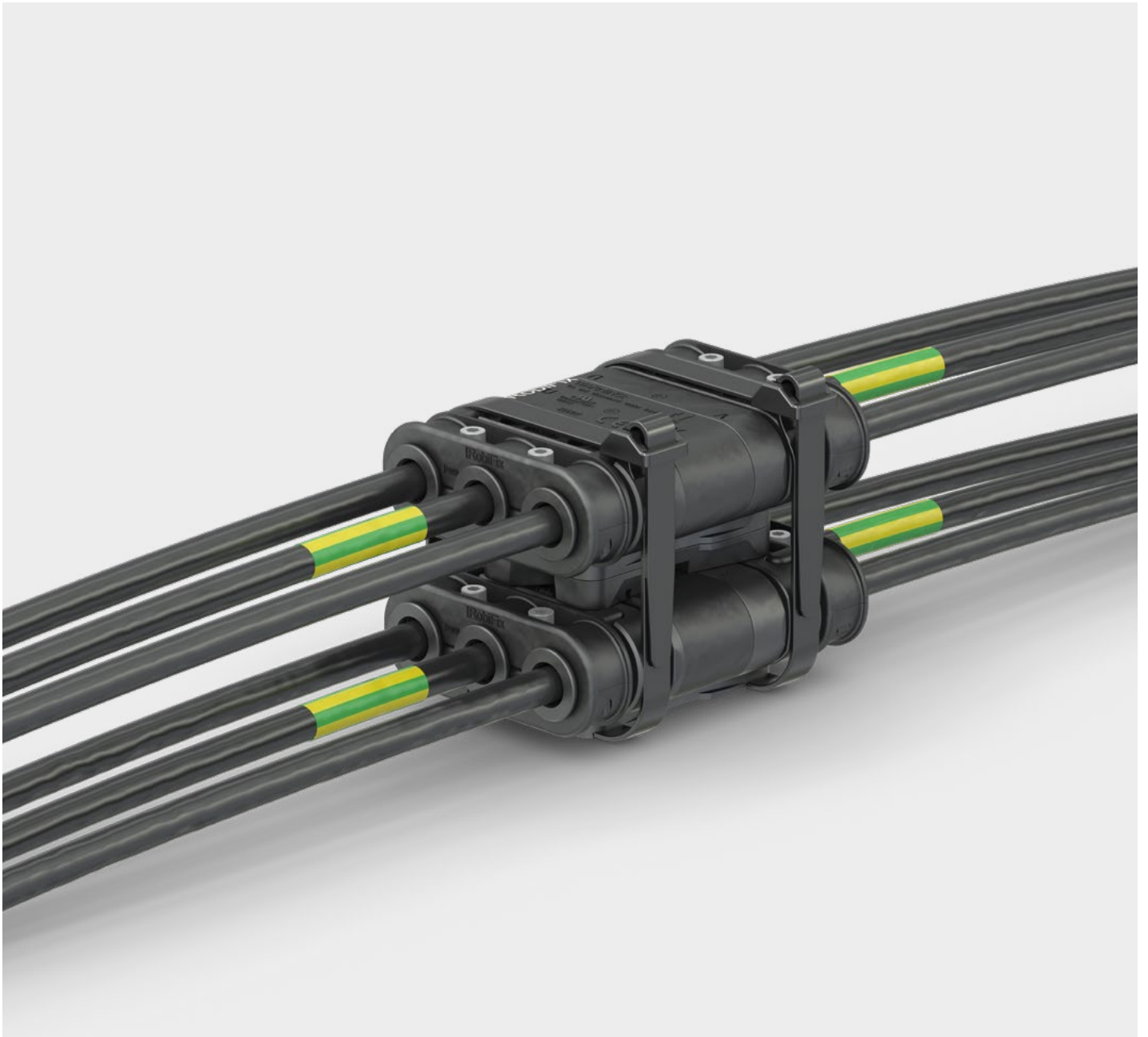


RobiFix

Primärkreis-Flachsteckverbinder | Welding automation

DE



STÄUBLI ELECTRICAL CONNECTORS

Verbindungen fürs Leben



Stäubli bietet als internationaler Technologieführer innovative Mechatronik-Lösungen in den vier Divisionen: Electrical Connectors, Fluid Connectors, Robotics und Textile. Bei Stäubli Electrical Connectors entwickeln wir fortschrittliche Verbindungstechnik und Lösungen auf Basis der zuverlässigen MULTILAM Kontakttechnologie.

Gemeinsam für zuverlässige und sichere Verbindungen

Wir wissen, dass Sie uns die Funktionalität Ihrer Anwendungen anvertrauen und wir arbeiten jeden Tag hart daran, dies zu gewährleisten. Dank unserer hohen Fachkompetenz, unserer umfassenden Erfahrung und der erfolgreichen Zusammenarbeit mit unseren Partnern haben zahlreiche Neuentwicklungen ihren Ursprung bei Stäubli Electrical Connectors und setzen sich anschliessend weltweit als Standards durch. Dazu zählt unser innovatives MC4-Steck-

Wir schaffen so Verbindungen fürs Leben – und unsere langjährigen Kunden stehen im Zentrum dieser Verbindungen. Wir sind davon überzeugt, dass solide und beständige Partnerschaften direkt zum gemeinsamen Erfolg beitragen.

Wir nehmen uns den Bedürfnissen unserer Partner an und setzen uns auch mit den aussergewöhnlichsten Herausforderungen

verbinderportfolio, mit dem wir heute Weltmarktführer in der Photovoltaik sind. Der MC4 stellt als Stäubli Original das Ergebnis unseres ständigen Bestrebens nach Innovation, Qualität und Sicherheit dar.

Weitere Beispiele sind das modulare Steckverbindersystem CombiTac oder die Schnelladelösung QCC für automatische Ladesysteme.

Wir sorgen gemeinsam mit unseren langjährigen Kunden in den verschiedensten Industrien – von erneuerbaren Energien, Ener-

gieübertragung und -verteilung, E-Mobility über Industrie- und Automatisierungsanwendungen, Bahntechnik und Schweißautomation bis hin zu Prüf- und Messtechnik sowie medizinischen Geräten – für Verbindungen fürs Leben.

Dabei entwickeln wir zuverlässige, effiziente und sichere Lösungen basierend auf unserer bewährten MULTILAM Kontakttechnologie, die neben einer hocheffizienten Energieübertragung eine hohe Lebensdauer garantiert.

Anwendungen und Vorteile



RobiFix-Primärkreissteckverbinder für Punktschweißanwendungen kommen bei Schweißrobotern und -zangen, Schlauchpaketen, Frequenzumformern und Werkzeugwechslern im Automobil-Rohbau zum Einsatz.

Dank Steckverbindungen senken sie Stillstandszeiten während der Produktion sowie Instandhaltungskosten.

- Unvergleichliche Kontaktzuverlässigkeit dank der Lamellentechnologie MULTILAM
- Sehr kompaktes und leichtes Design
- Einfacher Austausch der Leitungen von Hand
- Schnelle Integration und Instandhaltung
- Hohe Strombelastbarkeit mit Verpolungsschutz
- Lösungen für alle Primärkreis-zuleitungs-segmente, selbst bei unterschiedlichen Leiterquerschnitten



RobiFix

Primärkreissteckverbinder für Punkt-schweißanwendungen bei Einsatz von Schweißrobotern, Schlauchpaketen, Transformatorschweißzangen, Frequenzumformern und Werkzeugwechslern in der Automobilindustrie.

Schnellkupplungen zur Senkung von Stillstandszeiten und Instandhaltungskosten.

- Unvergleichliche Kontaktzuverlässigkeit dank der Stäubli Lamellentechnologie MULTILAM
- Schnelle Integration und einfache Instandhaltung
- Extrem kompakte Ausführung mit überlegenem Betriebsverhalten
- Voreilender Schutzkontakt beim Stecken zur Erhöhung der Sicherheit
- Hohe Strombelastbarkeit mit Verpolungsschutz
- Ideal in Verbindung mit einadrigen Leitungen
- Eine Lösung für alle Primärkreis-zuleitungssegmente, selbst bei unterschiedlichen Leiterquerschnitten
- Problemloser Austausch der Primärkreis-zuleitung am oberen und unteren Arm, dadurch kürzere Stillstandszeiten während der Produktion



Montage und Demontage
per Hand, ohne Werkzeuge

AC 1000 V | max. 223 A (RobiFix-Twin: max. 421 A)



Schnelle, einfache Montage

Ein- und Ausbau der angecrimpten Leitungen von Hand.

Unterschiedliche Leiterquerschnitte können kombiniert werden.

Engere Biegeradien im Vergleich zu Mantelkabel (2+PE) realisierbar.

Kabelzugentlastung



Kabelzugentlastung für Single Kabel. Es sind keine Kabelverschraubungen nötig.

Kabeldurchmesser von 11 mm - 17 mm.

Durchmesseranpassung ggf. mit Gummiringen notwendig sowie Speziallösungen für kleinere Durchmesser Seiten 24/25.

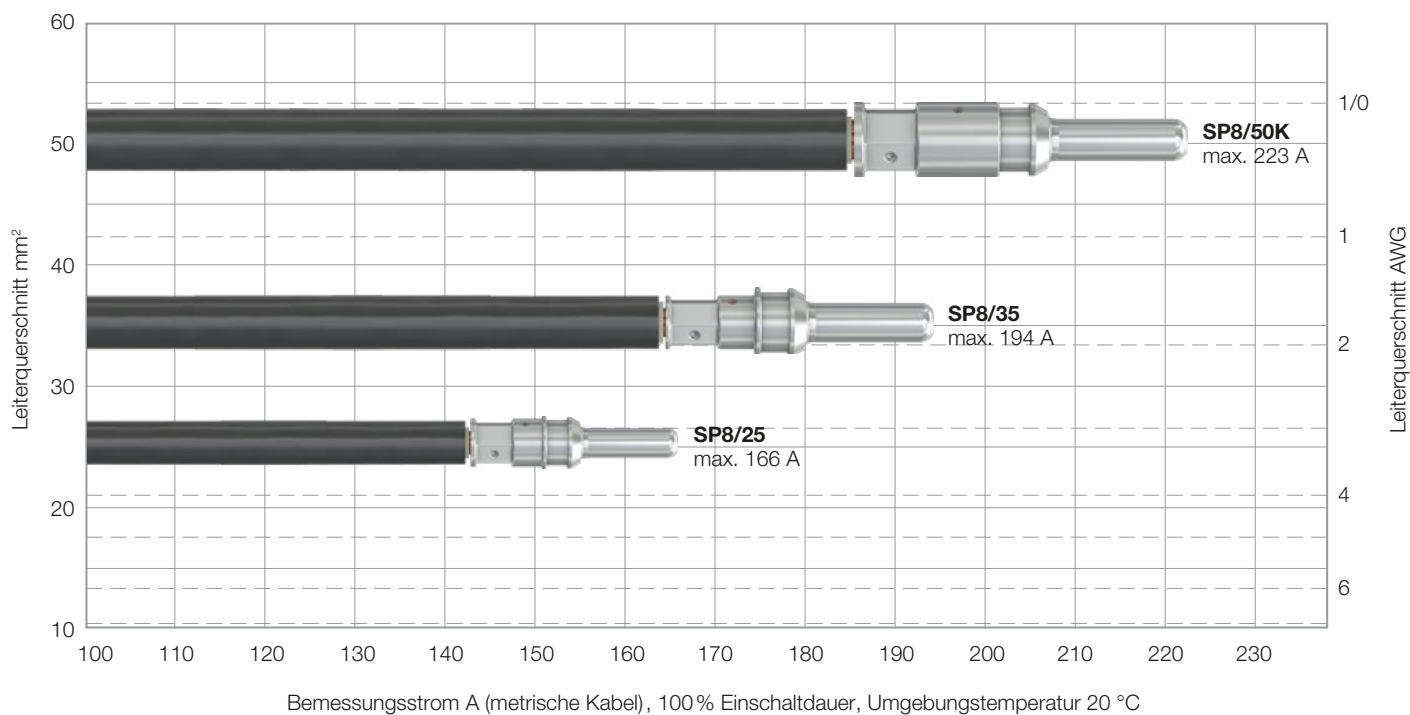
Technische Daten

Technische Daten	
Polzahl	2 + PE
Bemessungsstrom	max. 223 A (bis 1 kHz; höhere Frequenzen s. Tabelle S. 28) UL: max. 130 A (50 mm ² ~ 1/0 AWG)
Bemessungsspannung	max. AC 1000 V UL: max. AC 600 V
Prüfspannung	4,26 kV (50 Hz, 1 min.)
Schutzart, in gestecktem Zustand	IP67 (IEC)
Anschlussart	Crimpen
Betriebstemperatur	-20 °C...+90 °C
Material Kontakte	CuZn, Ag
Material Isolation	TPE ¹⁾
Weitere Vorschriften	IEC 61984, DIN VDE 0298-4/2003-08
Gewicht (inkl. Kontakte)	J1: ~ 780 g (RobiFix-B35-FZEM/RobiFix-S35-FZEE) J1: ~ 765 g (RobiFix-B35-ZEM/RobiFix-S35-MTB) J3: ~ 580 g (RobiFix-B35-MTB/RobiFix-S35-MTB) J6: ~ 500 g (RobiFix-B35-FZEE/RobiFix-TAE1-57)

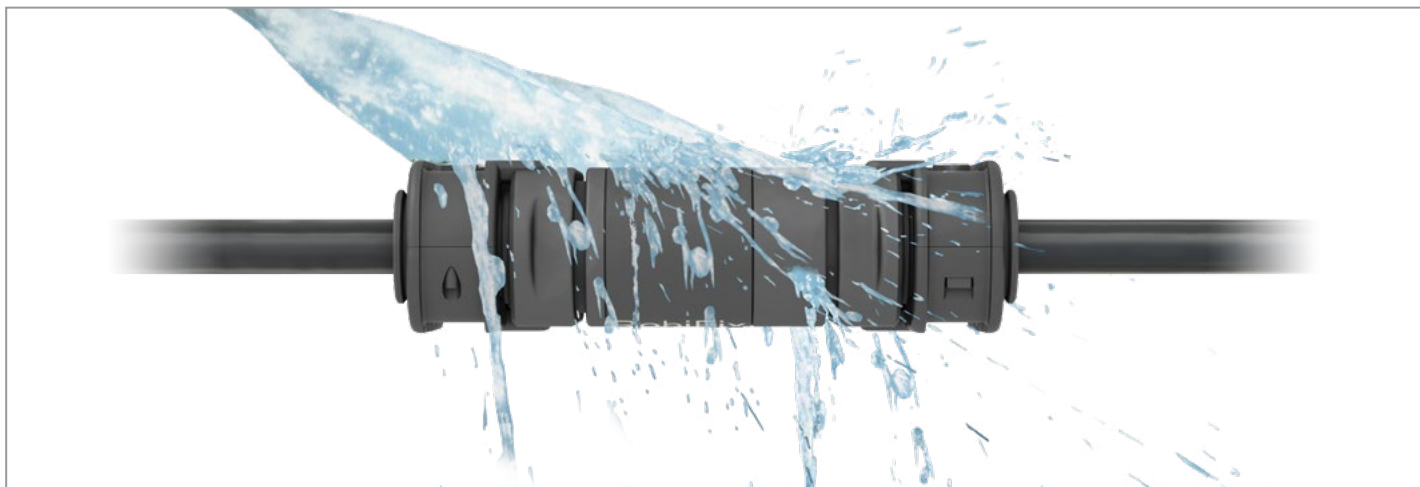
Thermischer Dauerstrom

Je nach Leiterquerschnitt, Umgebungstemperatur und Kabelart kann mit RobiFix bis **223 A** (therm. Dauerstrom) übertragen werden.

Mit 2 RobiFix übereinander angeordnet (RobiFix-TwinPower), sind **max. 421 A** möglich (Seite 23). Dies ist für Aluminium-Punktschweißzangen von Interesse.



¹⁾ Beständig gegen Schweißperlen, Feuerfunken und handelsübliche Schmieröle.



Flache Bauweise, IP67



Beständig gegen Schweißdämpfe/Feuerfunken



Besonders kompakt: RobiFix ist wesentlich leichter im Vergleich zu herkömmlichen Leistungssteckverbindern (Details, siehe Seite 9).

Übersicht RobiFix Lösungen

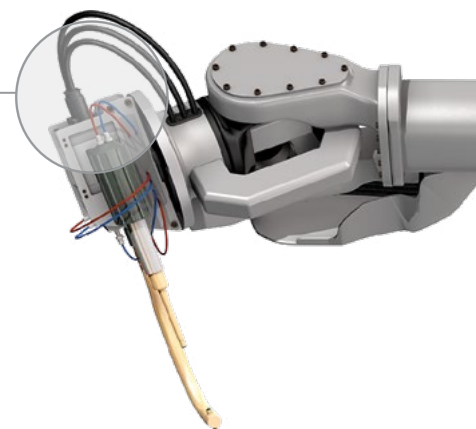
J6

Transformatoranschluss 90°
Seite 17



J6

Transformatoranschluss
Seite 16



J1

Flachmontage
Seite 13

J1

Flanschmontage
Seite 12



J1

Flanschmontage
Single Kabel
Seite 11



J3

Doppelte Schlauchpakete
Seite 23



J3

Verschiedene Kabeltypen kombiniert
Seite 15



J3

Single Kabel
Seite 14

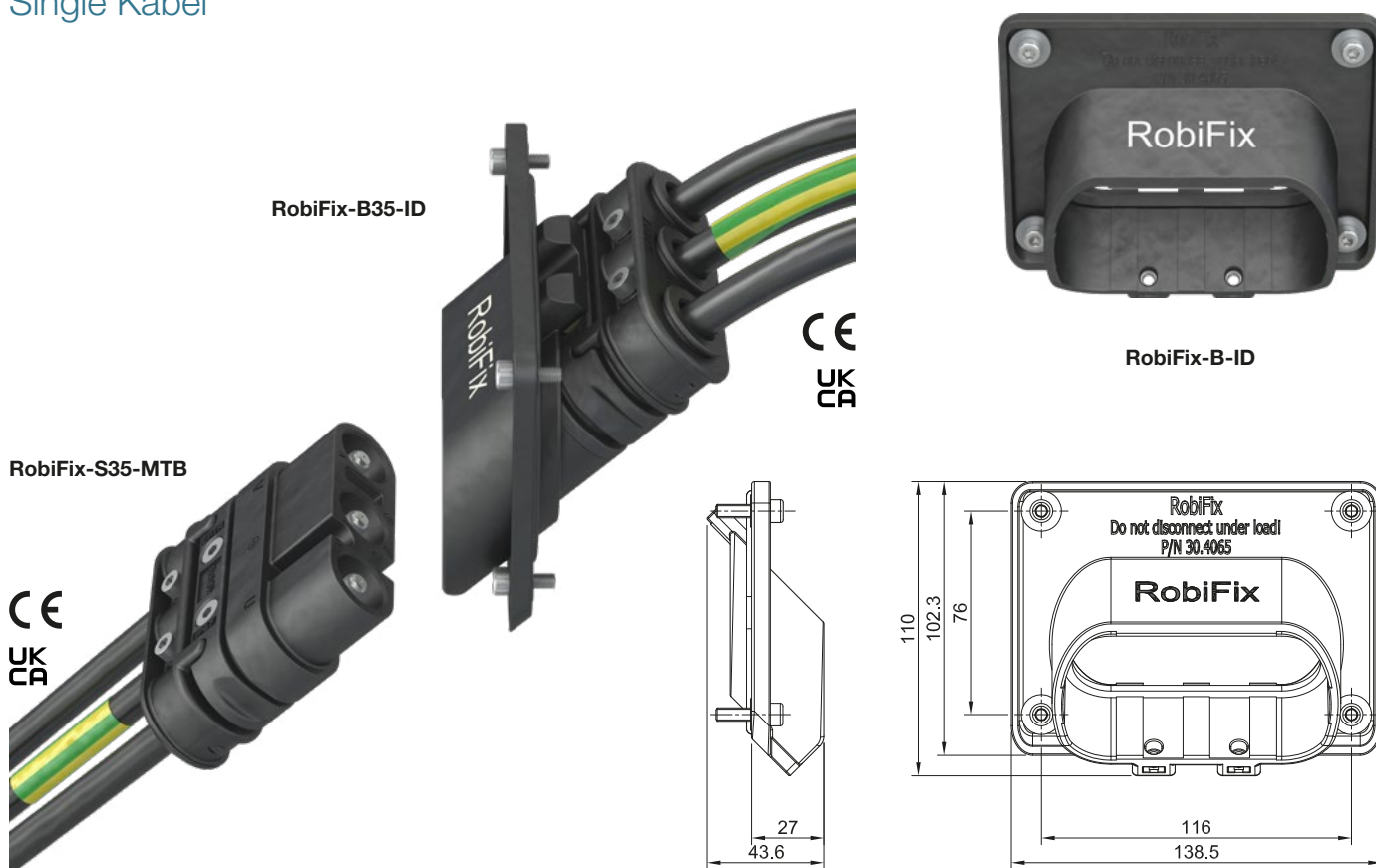


Schaltschrankanschluss,
Single Kabel
Seite 10



Schaltschrankanschluss

Single Kabel



Bestell-Nr.	Typ	Bezeichnung	Kontakte	Kabelaußen-Ø
				mm
30.4066	RobiFix-B35-ID	Einbaudose, inkl. Buchsenkontakträger komplett mit Kontakten	BP8/35	~11-17
30.4010	RobiFix-S35-MTB	Stiftkontakträger komplett (inkl. Kabelzugentlastung und Kontakte)	SP8/35	~11-17

Einzelteile

30.4065	RobiFix-B-ID	Einbaudose, leer	ohne	~11-17
30.4016	RobiFix-S-L	Stiftkontakträger leer (inkl. Kabelzugentlastung)	ohne	~11-17
		Stift- und Buchsenkontakte (25/35/38/50 mm ²)	siehe Seite 20	

Der Stiftkontakträger (z.B. 30.4010) lässt sich ebenfalls in die Einbaudose (30.4065) montieren.

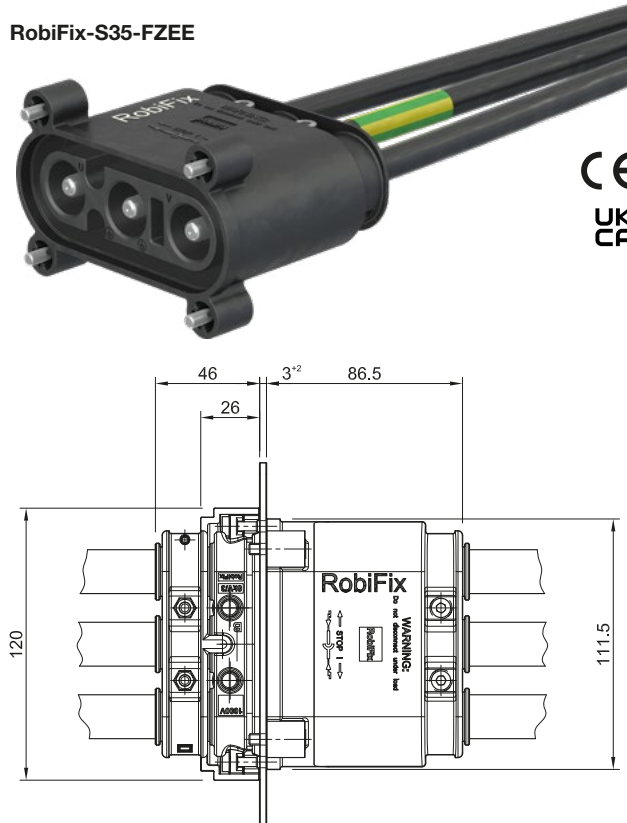
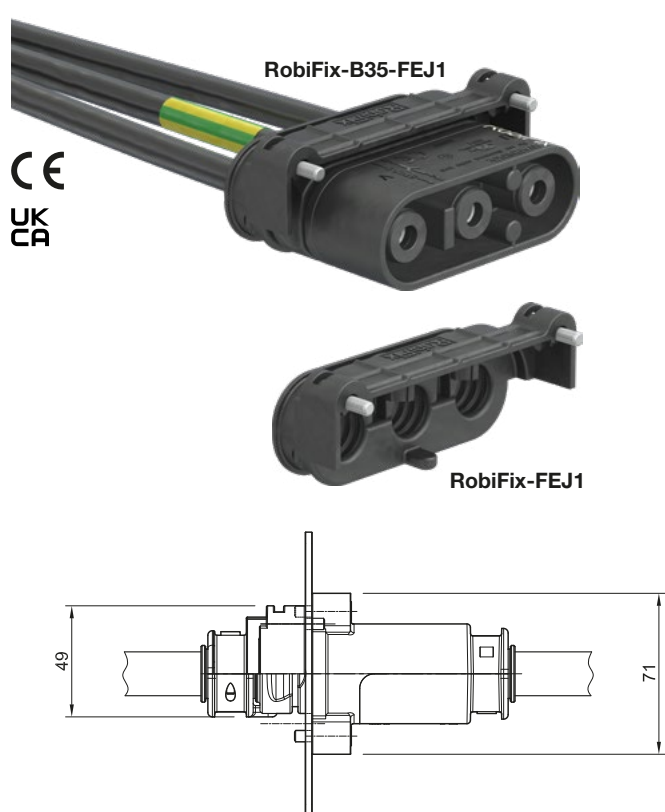


Montageanleitung MA311

www.staubli.com/electrical

J1 Flanschmontage

Single Kabel



Bestell-Nr.	Typ	Bezeichnung	Kontakte	Kabelaußen-Ø
				mm
30.4081	RobiFix-B35-FEJ1	Buchsenkontaktträger, inkl. Flansch-Kabelzugentlastung	BP8/35	~11 – 17
30.4039	RobiFix-S35-FZEE	Stiftkontaktträger, inkl. Kabelzugentlastungsgehäuse RobiFix-FZEE	SP8/35	~11 – 17

Einzelteile

30.4082	RobiFix-FEJ1	Flansch-Kabelzugentlastung ohne Kontaktträger	ohne	~11–17
30.4084	RobiFix-B-FEJ1	Buchsenkontaktträger leer, inkl. Flansch-Kabelzugentlastung	ohne	~11–17
30.4043	RobiFix-S-FZEE	Stiftkontaktträger leer, inkl. Kabelzugentlastungsgehäuse RobiFix-FZEE	ohne	~11–17
		Stift- und Buchsenkontakte (25/35/38/50 mm ²)	siehe Seite 20	



Montageanleitung MA311

www.staubli.com/electrical

J1 Flanschmontage

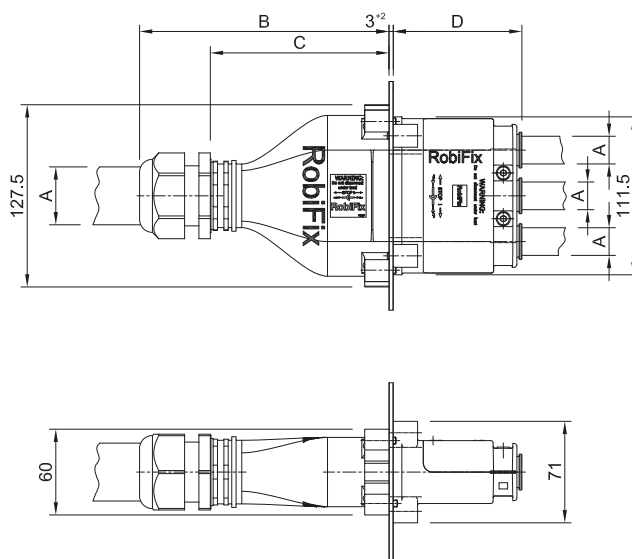
Verschiedene Kabeltypen kombiniert



RobiFix-B35-FZEM
RobiFix-B50-FZEM-M50



RobiFix-S35-FZEE



Bestell-Nr.	Typ	Bezeichnung	Kontakte	Kabel- außen-Ø	Länge		
				A	B	C	D
				mm	mm		
30.4071	RobiFix-B35-FZEM	Buchsenkontaktträger, inkl. Kabelzugentlastungsgehäuse RobiFix-FZEM	BP8/35	18 – 32 (M40)	175	125	–
30.4052	RobiFix-B50-FZEM-M50	Buchsenkontaktträger, inkl. Kabelzugentlastungsgehäuse RobiFix-FZEM-M50	BP8/50K	24 – 38.5 (M50)	185	130	–
30.4039	RobiFix-S35-FZEE	Stiftkontaktträger, inkl. Kabelzugentlastungsgehäuse RobiFix-FZEE	SP8/35	~ 11 – 17	–	–	90

Einzelteile

30.4076	RobiFix-B-FZEM	Buchsenkontaktträger leer, inkl. Kabelzugentlastungsgehäuse RobiFix-FZEM	–	18 – 32 (M40)	175	125	–
30.4057	RobiFix-B-FZEM-M50	Buchsenkontaktträger leer, inkl. Kabelzugentlastungsgehäuse RobiFix-FZEM-M50	–	24 – 38.5 (M50)	185	130	–
30.4043	RobiFix-S-FZEE	Stiftkontaktträger leer, inkl. Kabelzugentlastungsgehäuse RobiFix-FZEE	–	~ 11 – 17	–	–	90
Stift- und Buchsenkontakte (25/35/38/50 mm ²)			siehe Seite 20				



Montageanleitung MA311

www.staubli.com/electrical



Zubehör, Seiten 21 – 25

J1 Flachmontage

Verschiedene Kabeltypen kombiniert



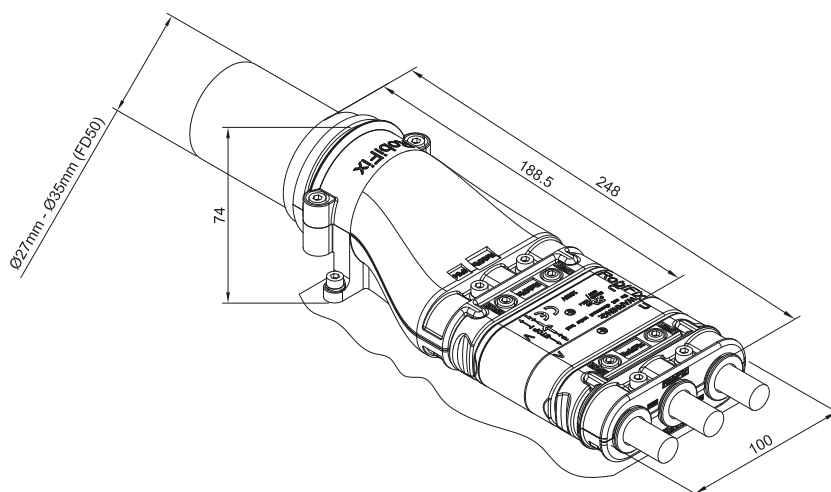
CE
UK
CA

RobiFix-B35-ZEM



CE
UK
CA

RobiFix-S35-MTB



Bestell-Nr.	Typ	Bezeichnung	Kontakte	Kabelaußen-Ø
				mm
30.4018	RobiFix-B35-ZEM	Buchsenkontaktträger, inkl. Kabelzugentlastungsgehäuse RobiFix-ZEM	BP8/35	27 – 35 36 – 50 ¹⁾
30.4010	RobiFix-S35-MTB	Stiftkontaktträger komplett (inkl. Kabelzugentlastung und Kontakte)	SP8/35	~ 11 – 17

Einzelteile

30.4023	RobiFix-B-ZEM	Buchsenkontaktträger leer, inkl. Kabelzugentlastungsgehäuse RobiFix-ZEM	ohne	27 – 35 36 – 50 ¹⁾
30.4016	RobiFix-S-L	Stiftkontaktträger leer (inkl. Kabelzugentlastung)	ohne	~ 11 – 17
		Stift- und Buchsenkontakte (25/35/38/50 mm ²)	siehe Seite 20	

¹⁾ Kabeldichtring FD50 wird durch Formschrumpfteil (siehe Seite 24) ersetzt, Details siehe MA311.



Zubehör, Seiten 21 – 25



Montageanleitung MA311

www.staubli.com/electrical

J3 Flachmontage

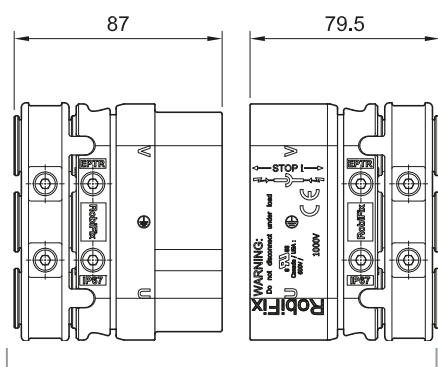
Single Kabel



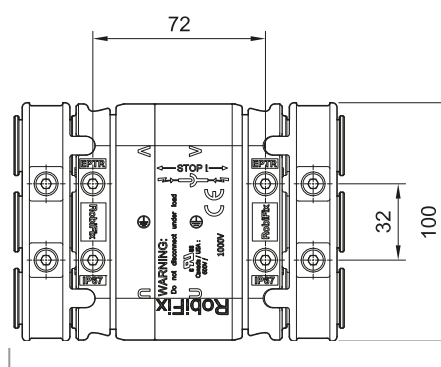
RobiFix-B35-MTB



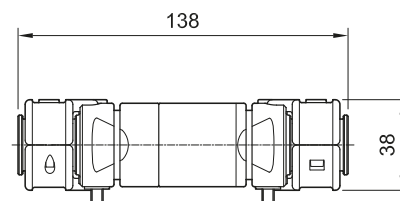
RobiFix-S35-MTB



Ungesteckter Zustand



Gesteckter Zustand



UL[®]
US
 UL-File No.: E351413
 25/35/50 mm²

Bestell-Nr.	Typ	Bezeichnung	Kontakte	Kabelaußen-Ø
				mm
30.4005	RobiFix-B35-MTB	Buchsenkontaktträger komplett (inkl. Kabelzugentlastung und Kontakte)	BP8/35	~ 11 – 17
30.4010	RobiFix-S35-MTB	Stiftkontaktträger komplett (inkl. Kabelzugentlastung und Kontakte)	SP8/35	~ 11 – 17

Einzelteile

30.4006	RobiFix-B-L	Buchsenkontaktträger leer (inkl. Kabelzugentlastung)	ohne	~ 11 – 17
30.4016	RobiFix-S-L	Stiftkontaktträger leer (inkl. Kabelzugentlastung)	ohne	~ 11 – 17
		Stift- und Buchsenkontakte (25/35/38/50 mm ²)	siehe Seite 20	



Zubehör, Seiten 21 – 25



Montageanleitung MA311

www.staubli.com/electrical

J3 Flachmontage

Verschiedene Kabeltypen kombiniert



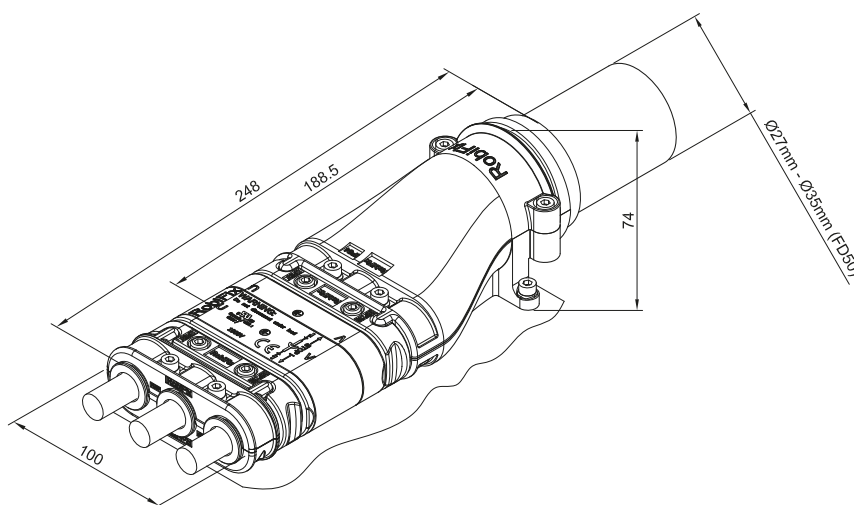
CE
UK
CA

RobiFix-B35-MTB



CE
UK
CA

RobiFix-S35-ZEM



Bestell-Nr.	Typ	Bezeichnung	Kontakte	Kabelaußen-Ø
				mm
30.4005	RobiFix-B35-MTB	Buchsenkontaktträger komplett, inkl. Zugentlastungsgehäuse und Kontakte	BP8/35	~ 11 – 17
30.4025	RobiFix-S35-ZEM	Stiftkontaktträger, inkl. Kabelzugentlastungsgehäuse RobiFix-ZEM	SP8/35	27 – 35 27 – 50 ¹⁾

Einzelteile

30.4006	RobiFix-B-L	Buchsenkontaktträger leer (inkl. Kabelzugentlastung und Montagehülsen)	ohne	~ 11 – 17
30.4030	RobiFix-S-ZEM	Stiftkontaktträger leer, inkl. Kabelzugentlastungsgehäuse RobiFix-ZEM	ohne	27 – 35 27 – 50 ¹⁾
		Stift- und Buchsenkontakte (25/35/38/50 mm ²)	siehe Seite 20	

¹⁾ Mit entferntem Kabeldurchlass FD50, stattdessen Formschrumpftteil (siehe Seite 24).



Zubehör, Seiten 21 – 25



Montageanleitung MA311

www.staubli.com/electrical

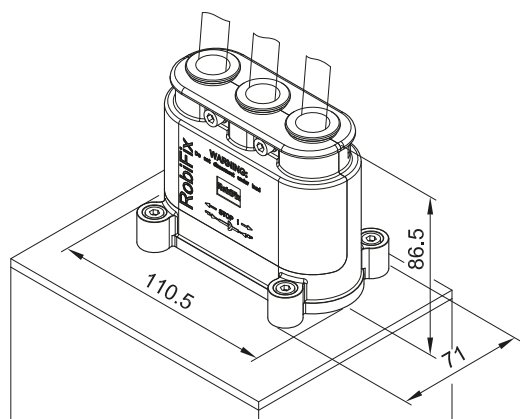
J6 Transformatoranschluss

Gerade

RobiFix-B35-FZEE



RobiFix-TAE1-57



Bestell-Nr.	Typ	Bezeichnung	Kontakte	Kabelaußen-Ø
				mm
30.4033	RobiFix-B35-FZEE	Buchsenkontaktträger, inkl. Flansch kabelzugentlastungsgehäuse RobiFix-FZEE	BP8/35	~11 – 17
30.4046	RobiFix-TAE1-57	Stiftkontaktträger für Einbau in Schweißtransformator	S8/M8-57 AG	–
30.4187	RobiFix-TAE1-C-57	Stiftkontaktträger für Einbau in Schweißtransformator, mit Kodierung	S8/M8-57 AG	–

Einzelteile

30.4037	RobiFix-B-FZEE	Buchsenkontaktträger leer, inkl. Flansch kabelzugentlastungsgehäuse RobiFix-FZEE	ohne	~ 11 – 17
30.4133	RobiFix-TAE1	Stiftkontaktträger für Einbau in Schweißtransformator, ohne Kontakte	ohne	–
30.4186	RobiFix-TAE1-C	Stiftkontaktträger für Einbau in Schweißtransformator, mit Kodierung, ohne Kontakte	ohne	–
		Stift- und Buchsenkontakte (25/35/38/50 mm ²)	siehe Seite 20	



Montageanleitung MA311

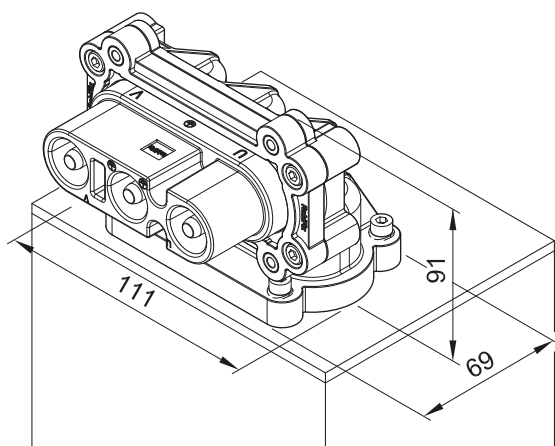
www.staubli.com/electrical



Zubehör, Seiten 21 – 25

J6 Transformatoranschluss

90° abgewinkelt



Bestell-Nr.	Typ	Bezeichnung	Kontakte	Kabelaußen-Ø
				mm
30.4033	RobiFix-B35-FZEE	Buchsenkontaktträger, inkl. Flansch kabelzugentlastungsgehäuse RobiFix-FZEE	BP8/35	~ 11 – 17
30.4013	RobiFix-TWA	Stiftkontaktträger für Einbau in Schweißtransformator, 90° abgewinkelt	–	–

Einzelteile

30.4037	RobiFix-B-FZEE	Buchsenkontaktträger leer, inkl. Flansch kabelzugentlastungsgehäuse RobiFix-FZEE	ohne	~ 11 – 17
		Stift- und Buchsenkontakte (25/35/38/50 mm ²)	siehe Seite 20	



Zubehör, Seiten 21 – 25



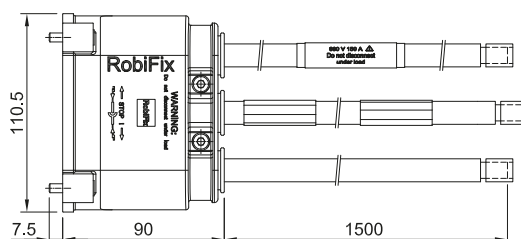
Montageanleitung MA311

www.staubli.com/electrical

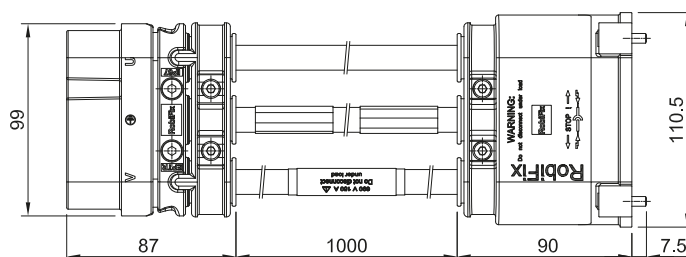
RobiFix, vorkonfektioniert mit Kabel 35 mm²

Geeignet für stationäre Roboterschweißzangen bis zu 690 V und 150 A, mit einem oder zwei Steckverbindern sowie speziellen Montageplatten

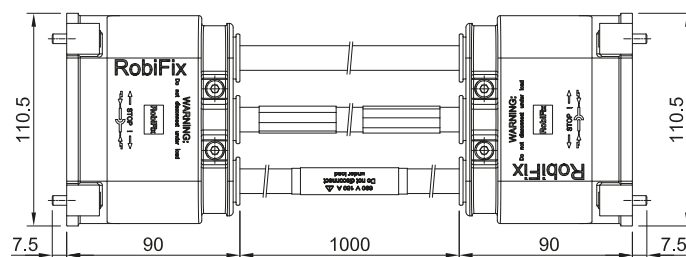
33002312-1502021



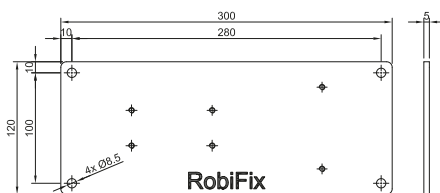
33002338-1002021



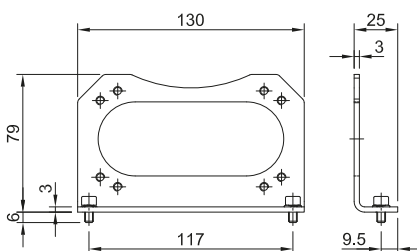
33002378-1002021



33002207



33002380



Bestell-Nr.	Typ	Bezeichnung	Kontakte	Kabel	
				Außen-Ø (mm)	Länge L (cm)
33002312-1502021	RobiFix-PW150-B35FZEE	RobiFix-B35-FZEE, vorkonfektioniert mit 3 Einzeladern à 150 cm	BP8/35	~11 – 17	150
33002338-1002021	RobiFix-PW100-S35MTB-B35FZEE	RobiFix-S35-MTB + RobiFix-B35-FZEE, vorkonfektioniert mit 3 Einzeladern à 100 cm	SP8/35 + BP8/35	~11 – 17	100
33002378-1002021	RobiFix-PW100-S35FZEE-B35FZEE	RobiFix-S35-FZEE + RobiFix-B35-FZEE, vorkonfektioniert mit 3 Einzeladern à 100 cm	SP8/35 + BP8/35	~11 – 17	100
33002207	RobiFix-MP	Montageplatte (300 mm × 120 mm)	–	–	–
33002380	RobiFix-W	Montagewinkel (130 mm × 79 mm)	–	–	–



Zubehör, Seiten 21 – 25



Montageanleitung MA311

www.staubli.com/electrical

Einzelkontakte



Bestell-Nr.	Typ	Bezeichnung	Nenn-Ø	Leiterquerschnitt		Innen-Ø Crimpöhse
			mm	mm ²	AWG	mm/inch
30.0100	BP8/25	Buchse	8 mm	25 mm ²	~ 4 AWG	~ 8 mm/0,31"
30.0500	SP8/25	Stift				
30.0101	BP8/35	Buchse	8 mm	35 mm ²	~ 2 AWG	~ 9 mm/0,35"
30.0501	SP8/35	Stift				
30.4150	BP8/50K	Buchse	8 mm	50 mm ²	~ 1/0 AWG	~ 11 mm/0,43"
30.4154	SP8/50K	Stift				
30.0401	S8/M8-41 AG	Gewindestift für Transformator 41 mm	8 mm	-	-	-
30.0403	S8/M8-57 AG	Gewindestift für Transformator 57 mm	8 mm	-	-	-
30.4189	MVS8-S/B-L	Blindstopfen für Stift oder Buchse				

Zubehörteile für stationäre Roboterschweißzangen

Mit diesen Zubehörteilen können Steckverbinder für den Roboterfuß (Achse 1) ebenfalls für die Einspeisung vom Schweißtransformator eingesetzt werden.



RobiFix-A-TAE1



RobiFix-W-ZEM



Bestell-Nr.	Typ	Bezeichnung	passend zu
30.4058	RobiFix-A-TAE1	Adapter für Flanschmontage-Steckverbinder	RobiFix-TAE1... + RobiFix-B...-FZEM
30.4062	RobiFix-W-ZEM	Befestigungswinkel für Flachmontage-Steckverbinder	RobiFix-TAE1... + RobiFix-B...-ZEM



Montageanleitung MA311

www.staubli.com/electrical

Zubehör

Dank dem RobiFix-LOCK bleibt der RobiFix gesteckt und verriegelt – auch wenn er nicht am Roboter montiert ist. Optimal für Kabelverlängerungen.



Wandmontage



RobiFix-LOCK



Fliegende Montage

Bestell-Nr.	Typ	Bezeichnung	passend zu
30.4061	RobiFix-LOCK	Verriegelungssystem (inkl. Montageschrauben und Klettband)	RobiFix-S...-MTB + RobiFix-B...-MTB

Zubehör für doppelte Schlauchpakete

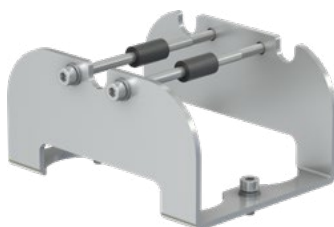
Montagewinkel

Erlaubt eine Montage von zwei RobiFix-Steckverbindern auf Schweißtransformatoren mit zwei Einspeisungen (primärseitig) oder

zwei zusammengeschlossenen Transformatoren.



RobiFix-Twin-TB



Bestell-Nr.	Typ	Bezeichnung	passend zu
30.4067	RobiFix-Twin-TB	Montagewinkel für Schweißtransformator-Montage	RobiFix-B...-MTB



Montageanleitung MA311

www.staubli.com/electrical

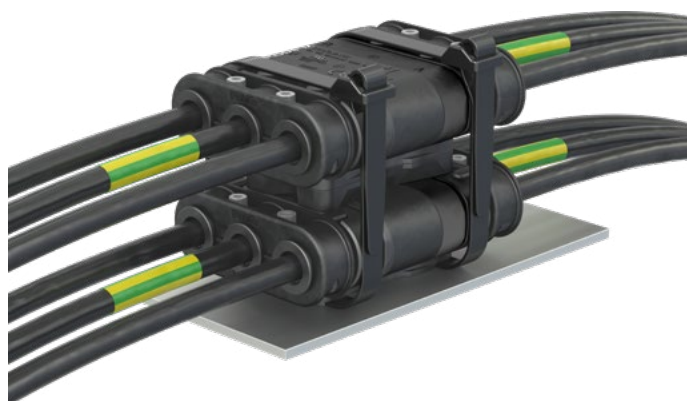
Verriegelungssystem

Aluminiumschweißen bedingt mehr Strom, primärseitig in der Regel über 250 A. Daher werden größere Kabelquerschnitte und Steckverbinder benötigt. Mit herkömmlichen Lösungen würde das Roboterschlauchpaket

zu steif werden. Dank RobiFix-TwinLock kann man bis zu 421 A (thermischer Dauerstrom) übertragen. Selbst mit 50 mm² Single Kabeln bleibt das Schlauchpaket noch flexibel.



RobiFix-TwinPower
RoboterMontage



RobiFix-TwinLock
Fliegende Montage



Bestell-Nr.	Typ	Bezeichnung	passend zu
30.4064	RobiFix-TwinPower	Verriegelungssystem, inkl. Montageschrauben und lösbaren Kabelbindern (ohne Steckverbinder)	RobiFix-S...-MTB + RobiFix-B...-MTB
30.4063	RobiFix-TwinLock	Verriegelungssystem, inkl. lösbaren Kabelbindern (ohne Steckverbinder)	RobiFix-S...-MTB + RobiFix-B...-MTB



Montageanleitung MA311

www.staubli.com/electrical

Zubehör

Diese Zubehörteile ermöglichen den Einsatz von besonders dicken oder dünnen Schweißleitungen (Außendurchmesser).



WST-TS/150



RobiFix-SS-M5



RobiFix-MS



RobiFix-HS-M5

Bestell-Nr.	Typ	Bezeichnung	passend zu
30.0021	WST-TS/150	Wärmeformschrumpfteil (innen mit Kleber beschichtet)	RobiFix-...-ZEM
30.4292	RobiFix-SS-M5	RobiFix Schulterschraube M5-Set (2 Stück) (Standard ab 2020-10)	RobiFix-...MTB, RobiFix-...-ZEM, RobiFix-...-FZEM, RobiFix-...-FZEE, RobiFix-B..., RobiFix-...-ID
30.4060	RobiFix-MS	RobiFix Montagehülsen-Set (2 Stück) (Standard bis 2020-09)	30.4291
30.4291	RobiFix-HS-M5	RobiFix-Zylinderschraube M5-Set (2 Stück) (Standard bis 2020-09)	30.4060

Schutzkappen sind von Vorteil zum Schutz der Stift- und Buchsenkontakte gegen Staub und Feuchtigkeit während Transport und Einlagerung.

Wichtig:

Gegebenenfalls ist eine Anpassung des Leitungsdurchmessers durch Gummiringe notwendig, um die erforderliche Zugentlastungswerte zu erhalten, siehe Montageanleitung MA311.

Gegebenenfalls ist eine Anpassung des Leitungsdurchmessers durch Gummiringe notwendig, um die erforderliche Zugentlastungswerte zu erhalten, siehe Montageanleitung MA311.



RobiFix-PC



RobiFix-ZE



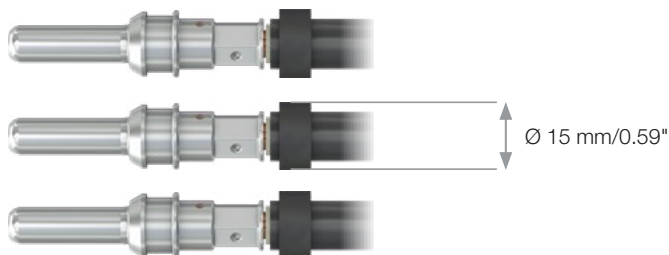
RobiFix-RR10/15



RobiFix-RR12/15



RobiFix-3WST12/4



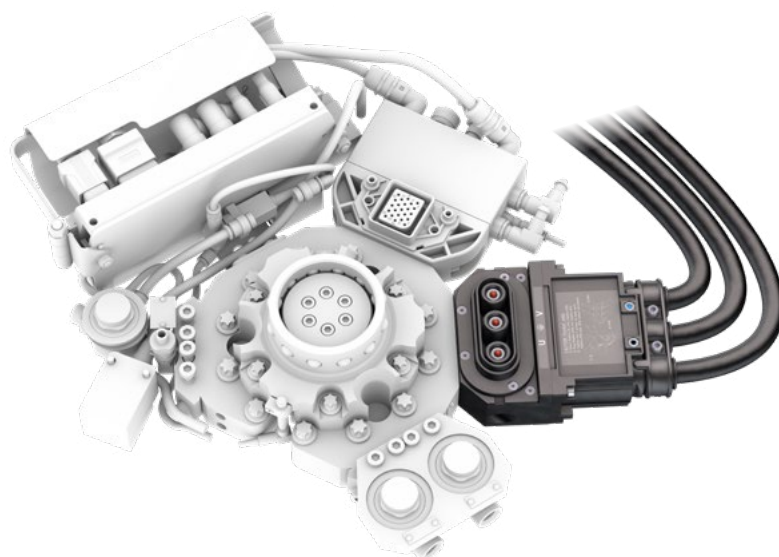
Bestell-Nr.	Typ	Bezeichnung	passend zu
30.4157	RobiFix-PC	Schutzkappen-Set (3 Stück)	RobiFix-S..., RobiFix-B..., RobiFix-TAE1
30.4031	RobiFix-ZE	Zugentlastung	RobiFix-S...-MTB + RobiFix-B...-MTB
30.4167	RobiFix-3RR10/15	Set mit 3 Gummiringen (Innen-Ø 10 mm)	-
30.4192	RobiFix-100RR10/15	Set mit 100 Gummiringen (Innen-Ø 10 mm)	-
30.4173	RobiFix-3RR12/15	Set mit 3 Gummiringen (Innen-Ø 12 mm)	-
30.4193	RobiFix-100RR12/15	Set mit 100 Gummiringen (Innen-Ø 12 mm)	-
30.4196	RobiFix-3WST12/4	Set mit 3 Wärmeschrumpfschläuchen, schwarz	-
30.4197	RobiFix-100WST12/4	Set mit 100 Wärmeschrumpfschläuchen, schwarz	-
30.4198	RobiFix-3WST12/4_3RR10/15	Set mit 3 Gummiringen (30.4167) + 3 Wärmeschrumpfschläuchen (30.4196)	RobiFix-...-ZEM, RobiFix-...-FZEM,
30.4199	RobiFix-3RR10/15_3RR12/15	Set mit 3 Gummiringen (30.4167) + 3 Wärmeschrumpfschläuchen (30.4173)	RobiFix...MTB, RobiFix...FZEE, RobiFix...FEJ1, RobiFix-...-L, RobiFix-...-ID

Automatischer Werkzeugwechsler

Ökonomische Komplettlösungen für Schweißroboter mit automatischem Werkzeugwechsler

MGK4-180-RFA

Anbauart 1



Beispiel: RobiFix im Einsatz als Zuleitung zum Powersteckverbinder am MPS-System der Fa. Stäubli

Mit RobiFix kann die Primärkreis-zuleitung von der Einspeisung (J1) bis zur Roboter-schweißzange (J6) durchgehend standardisiert und deshalb sehr kostengünstig installiert werden.

Vorteil: das Powerkabel im Roboter-schlauchpaket endet immer mit demselben

Steckverbinder, mit oder ohne Werkzeugwechsler.

Der neue Standard ermöglicht Endbenutzern die Vielzahl der Schlauchpakete und Energiezuführungen am Roboter auf ein Minimum zu reduzieren.

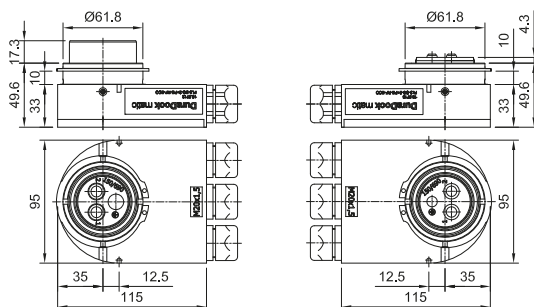
Der Dockingsteckverbinder MGK4-180-RFA lässt sich gerade oder um 60° gedreht am Werkzeugwechsler befestigen was eine optimierte Kabelführung ermöglicht.

Anbauart 2 mit Winkeladapter



MGK4-180-RFA ist eine Lösung, die speziell für Stäubli Tec-Systems entwickelt wurde.

FL3...2+PE-RF-ECO



Bestell-Nr.	Typ	Leiterquerschnitt		Polzahl	Nenn-Ø Kontakt	Bemessungsstrom	Oberfläche	Kabelverschraubung
		mm ²	AWG					
18.0713	FL3-SG-2+PE-RF-ECO	25/35/38	4/2	2+PE	8	135/150/150		×
18.0712	FL3-BG-2+PE-RF-ECO	25/35/38	4/2	2+PE	8	135/150/150		×

Anschlusskontakte mit Steckanschluss

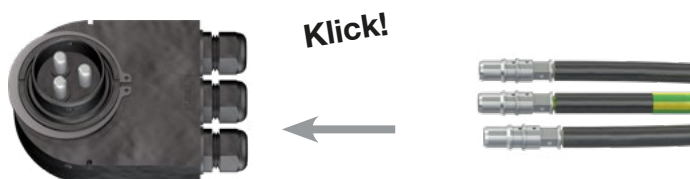
Schritt 1:

Die konfektionierten Leitungen werden – nach Demontage der Zugentlastung – von Hand aus dem RobiFix-Kontaktträger herausgezogen...



Schritt 2:

... und direkt von Hand in den FL3-...-RF-ECO gesteckt und automatisch arretiert!



Austauschbare Kontakteinsätze



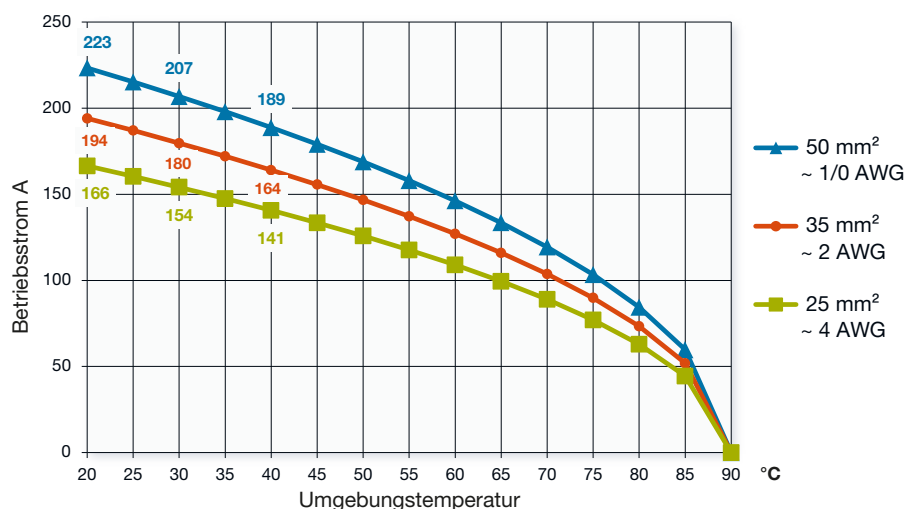
Schnellwechselsystem extrem servicefreundlich

Elektrische Werte Rating Faktor 0,9

Die Strombelastbarkeit von Steckverbindern wird durch die thermische Belastbarkeit der Werkstoffe, der Kontaktelemente einschließlich Anschlüsse und der Isolierteile begrenzt. Die Derating-Kurve gilt daher für

Ströme, die dauernd, nicht intermittierend, durch jedes Kontaktelement der Steckverbindung gleichzeitig fließen dürfen, ohne dass die obere zulässige Grenztemperatur überschritten wird.

Einfaches Schlauchpaket (0 – 1000 Hz)

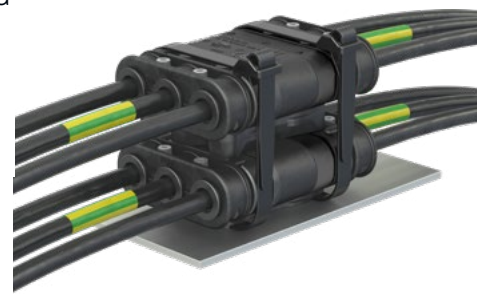
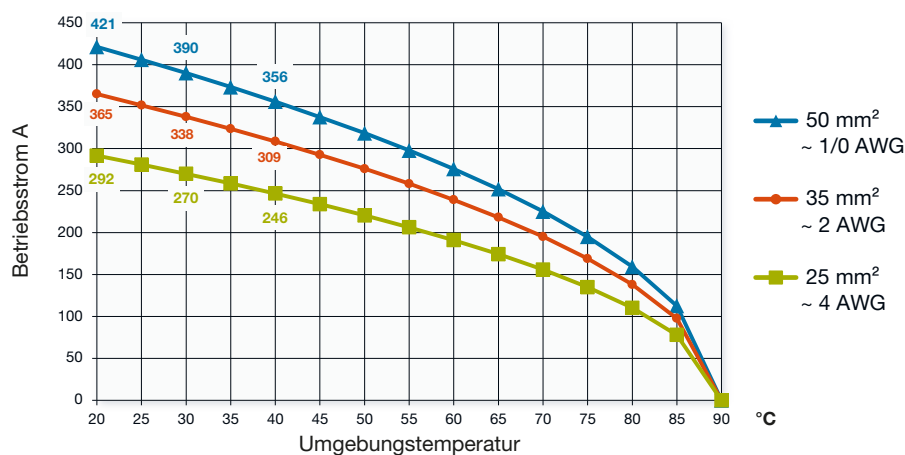


Rating Faktor

(abhängig von Frequenz und Querschnitt)

	Frequenz	
	2000 Hz	3000 Hz
50 mm ²	0,89	0,86
35 mm ²	0,93	0,90
25 mm ²	0,95	0,92

Doppeltes Schlauchpaket (0 – 1000 Hz)



Beispiel: bei 1000 Hz und mit 50 mm² Leitungen kann RobiFix bei einer Betriebstemperatur von 20 °C bis max. 223 A thermischen Dauerstrom übertragen. Bei einer höheren Frequenz von 3000 Hz kann RobiFix max. 192 A (223 x 0,86) übertragen.

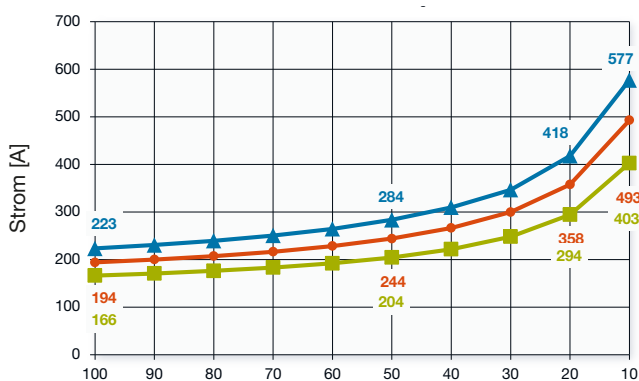
Hinweis:

Bei der Auswahl der Leitungsquerschnitte ist zusätzlich DIN VDE 0298-4 und EN60204-1, IEC60204-1 zu beachten.

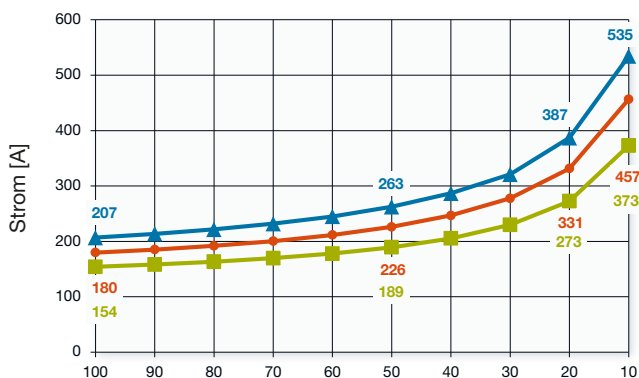
Nachstehend die Stromkennlinien für den Kurzzeitbetrieb, zusätzlich zu den maximalen Dauerströmen (Tabelle oben). Die

Einschaltdauer (E. D.) wird innerhalb einer Zyklusdauer ermittelt (Verhältnis von Einschalt- und Pausenzeit).

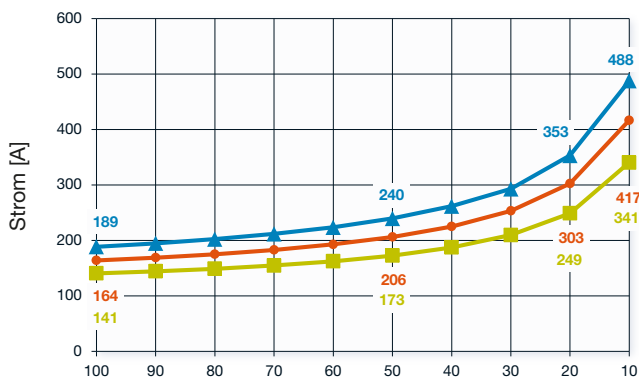
Strom bei Tamb 20 °C (0 – 1000 Hz)



Strom bei Tamb 30 °C (0 – 1000 Hz)



Strom bei Tamb 40 °C (0 – 1000 Hz)



Rating Faktor

(abhängig von Frequenz und Querschnitt)









	Frequenz	
	2000 Hz	3000 Hz
50 mm ²	0,89	0,86
35 mm ²	0,93	0,90
25 mm ²	0,95	0,92

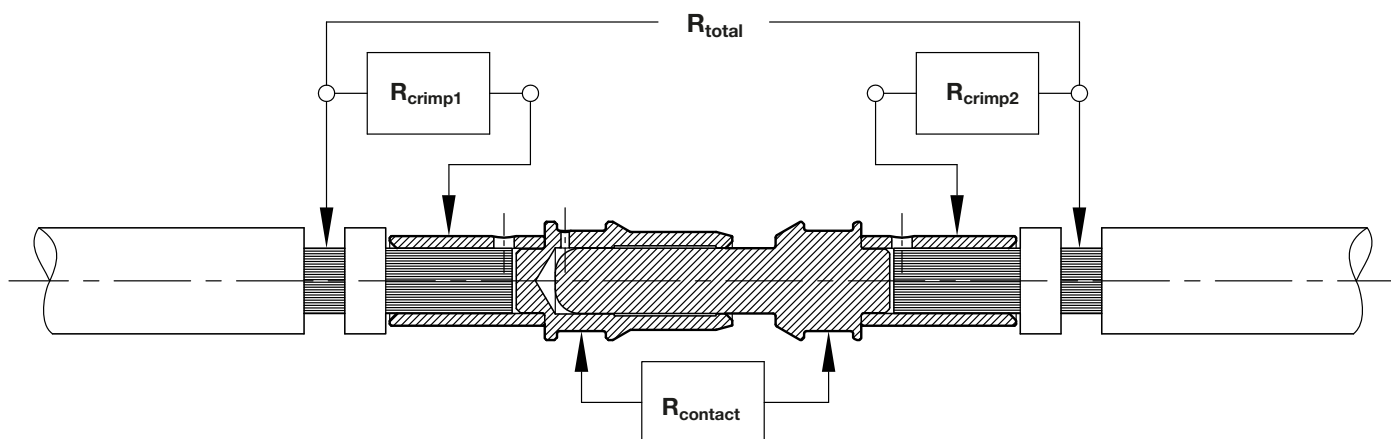
- ▲— RobiFix 50 mm²
Zyklusdauer 10 min
- RobiFix 35 mm²
Zyklusdauer 10 min
- RobiFix 25 mm²
Zyklusdauer 10 min

Beispiel: Mit 50 mm² Leitungen kann RobiFix bei einer Umgebungstemperatur von 20 °C bis max. 223 A thermischen Dauerstrom übertragen, es entspricht einer E. D. von 100 %. Bei einer Einschaltdauer von 20 %, und einer Pausenzeit von 80 %, kann der Steckverbinder max. 418 A übertragen. Zugrunde gelegt ist eine Zyklusdauer von 10 Minuten, d.h. E.D. 20 % entsprechen 2 Minuten „Ein“, 8 Minuten „Aus“.

Energieeffizienz

Vergleich Stäubli/Herkömmliche Steckverbinder-Lieferanten

35 mm ² (2 AWG) 150 A	Temperatur (Mittelwert)	Übergangswiderstand (R_{crimp})	Gesamtwiderstand per Kontakt (R_{total})	Leistungsverlust (P_v)
Stäubli	60 – 80 °C 	<25 μΩ 	<110 μΩ 	<2,5 W 
Herkömmll. Lieferanten	119 – 160 °C 	78 – 100 μΩ 	>210 – 260 μΩ 	5 – 6 W 



Energieeffizienz für Nachhaltigkeit in der Produktion

Die Qualität eines Steckverbinders wird bestimmt von der Summe der Widerstände R_{total} ($R_{\text{crimp1}} + R_{\text{crimp2}} + R_{\text{contact}}$). Je niedriger der Gesamtwiderstand, desto geringer sind die Verlustleistungen P_v am Steckverbinder. Kleine Verlustleistungen zeichnen eine effiziente und umweltfreundliche Steckverbindung aus.

Crimpzangen-Koffer CZK2



Montageanleitung MA306

www.staubli.com/electrical

Pos. Nr.	Bestell Nr.	Typ	Bezeichnung
1a	18.3111	CZK2-230	Crimpzangen-Koffer (inkl. Tragriemen und Kunststoffkoffer) 230 V

Inhalt

2	-	CZ-B500	Elektro-hydraulische Crimpzange „B500“
3	18.3042	ALI-18	Akku Li-ION – 18 V – 4,0 Ah, kompatibel mit dem Cordless Alliance System (CAS)
4	18.3023	MTB11-25-50	Crimpeinsatz 25 mm ² /4 AWG
5	18.3024	MTB13-35-50	Crimpeinsatz 35 mm ² /~2 AWG
6	18.3044	ALG2-230	Akkuladegerät AC 230 V

1b	18.3112	CZK2-110	Crimpzangen-Koffer (inkl. Tragriemen und Kunststoffkoffer) 110/120 V
-----------	----------------	-----------------	--

Inhalt

2	-	CZ-B500	Elektro-hydraulische Crimpzange „B500“
3	18.3042	ALI-18	Akku Li-ION – 18 V – 4,0 Ah, kompatibel mit dem Cordless Alliance System (CAS)
4	18.3023	MTB11-25-50	Crimpeinsatz 25 mm ² /4 AWG
5	18.3024	MTB13-35-50	Crimpeinsatz 35 mm ² /~2 AWG
7	18.3043	ALG2-110	Akkuladegerät 110/AC 120 V

Optionales Zubehör

8	18.3029	MTB9-16-50	Crimpeinsatz 16 mm ² /6 AWG
9	18.3025	MTB14,5-50-50	Crimpeinsatz 50 mm ² /1/0 AWG

Optionale Montagewerkzeuge für TSS/TSB150 und TSS/TSB250

	18.3022	MSA-WZ8	Stiftausbauwerkzeug
	18.3017	MBA-WZ6	Buchsenausbauwerkzeug
	18.3021	ME-WZ11/38	Einsetzwerkzeug (Stift/Buchse)

Index

Nach Bestell-Nr. sortiert

Bestell-Nr.	Typ	Seite
18.0712	FL3-BG-2+PE-RF-ECO	27
18.0713	FL3-SG-2+PE-RF-ECO	27
18.3017	MBA-WZ6	33
18.3021	ME-WZ11/38	33
18.3022	MSA-WZ8	33
18.3023	MTB11-25-50	33
18.3024	MTB13-35-50	33
18.3025	MTB14,5-50-50	33
18.3029	MTB09-16-50	33
18.3042	ALI-18	33
18.3043	ALG2-110	33
18.3044	ALG2-230	33
18.3111	CZK2-230	33
18.3112	CZK2-110	33
30.0021	WST-TS/150	24
30.0100	BP8/25	20
30.0101	BP8/35	20
30.0401	S8/M8-41 AG	20
30.0403	S8/M8-57 AG	20
30.0500	SP8/25	20
30.0501	SP8/35	20
30.4005	RobiFix-B35-MTB	14,15
30.4006	RobiFix-B-L	14,15
30.4010	RobiFix-S35-MTB	10,13,14
30.4013	RobiFix-TWA	17
30.4016	RobiFix-S-L	10,13,14
30.4018	RobiFix-B35-ZEM	13
30.4023	RobiFix-B-ZEM	13
30.4025	RobiFix-S35-ZEM	15
30.4030	RobiFix-S-ZEM	15
30.4031	RobiFix-ZE	25
30.4033	RobiFix-B35-FZEE	16,17
30.4037	RobiFix-B-FZEE	16,17
30.4039	RobiFix-S35-FZEE	11,12
30.4043	RobiFix-S-FZEE	11,12
30.4046	RobiFix-TAE1-57	16
30.4052	RobiFix-B50-FZEM-M50	12
30.4057	RobiFix-B-FZEM-M50	12
30.4058	RobiFix-A-TAE1	21
30.4060	RobiFix-MS	24
30.4061	RobiFix-LOCK	22
30.4062	RobiFix-W-ZEM	21

Bestell-Nr.	Typ	Seite
30.4063	RobiFix-TwinLock	23
30.4064	RobiFix-TwinPower	23
30.4065	RobiFix-B-ID	10
30.4066	RobiFix-B35-ID	10
30.4067	RobiFix-Twin-TB	22
30.4071	RobiFix-B35-FZEM	12
30.4076	RobiFix-B-FZEM	12
30.4081	RobiFix-B35-FEJ1	11
30.4082	RobiFix-FEJ1	11
30.4084	RobiFix-B-FEJ1	11
30.4133	RobiFix-TAE1	16
30.4150	BP8/50K	20
30.4154	SP8/50K	20
30.4157	RobiFix-PC	25
30.4167	RobiFix-3RR10/15	25
30.4173	RobiFix-3RR12/15	25
30.4186	RobiFix-TAE1-C	16
30.4187	RobiFix-TAE1-C-57	16
30.4189	MVS8-S/B-L	20
30.4192	RobiFix-100RR10/15	25
30.4193	RobiFix-100RR12/15	25
30.4196	RobiFix-3WST12/4	25
30.4197	RobiFix-100WST12/4	25
30.4198	RobiFix-3WST12/4_3RR10/15	25
30.4199	RobiFix-3RR10/15_3RR12/15	25
30.4291	RobiFix-HS-M5	24
30.4292	RobiFix-SS-M5	24
33002207	RobiFix-MP	19
33002312-1502021	RobiFix-PW150-B35FZEE	19
33002338-1002021	RobiFix-PW100-S35MTB-B35FZEE	19
33002378-1002021	RobiFix-PW100-S35FZEE-B35FZEE	19
33002380	RobiFix-W	19

Nach Typ sortiert

Typ	Bestell-Nr.	Seite
ALG2-110	18.3043	33
ALG2-230	18.3044	33
ALI-18	18.3042	33
BP8/25	30.0100	20
BP8/35	30.0101	20
BP8/50K	30.4150	20
CZK2-110	18.3112	33
CZK2-230	18.3111	33
FL3-BG-2+PE-RF-ECO	18.0712	27
FL3-SG-2+PE-RF-ECO	18.0713	27
MBA-WZ6	18.3017	33
ME-WZ11/38	18.3021	33
MSA-WZ8	18.3022	33
MTB09-16-50	18.3029	33
MTB11-25-50	18.3023	33
MTB13-35-50	18.3024	33
MTB14,5-50-50	18.3025	33
MVS8-S/B-L	30.4189	20
RobiFix-100RR10/15	30.4192	25
RobiFix-100RR12/15	30.4193	25
RobiFix-100WST12/4	30.4197	25
RobiFix-3RR10/15	30.4167	25
RobiFix-3RR12/15	30.4173	25
RobiFix-3WST12/4	30.4196	25
RobiFix-A-TAE1	30.4058	21
RobiFix-B-FEJ1	30.4084	11
RobiFix-B-FZEE	30.4037	16,17
RobiFix-B-FZEM-M50	30.4057	12
RobiFix-B-FZEM	30.4076	12
RobiFix-B-ID	30.4065	10
RobiFix-B-L	30.4006	14,15
RobiFix-B-ZEM	30.4023	13
RobiFix-B35-FEJ1	30.4081	11
RobiFix-B35-FZEE	30.4033	16,17
RobiFix-B35-FZEM	30.4071	12
RobiFix-B35-ID	30.4066	10
RobiFix-B35-MTB	30.4005	14,15
RobiFix-B35-ZEM	30.4018	13
RobiFix-B50-FZEM-M50	30.4052	12
RobiFix-FEJ1	30.4082	11
RobiFix-HS-M5	30.4291	24
RobiFix-LOCK	30.4061	22

Typ	Bestell-Nr.	Seite
RobiFix-MP	33002207	19
RobiFix-MS	30.4060	24
RobiFix-PC	30.4157	25
RobiFix-PW100-S35FZEE-B35FZEE	33002378-1002021	19
RobiFix-PW100-S35MTB-B35FZEE	33002338-1002021	19
RobiFix-PW150-B35FZEE	33002312-1502021	19
RobiFix-S-FZEE	30.4043	11,12
RobiFix-S-L	30.4016	10,13,14
RobiFix-S-ZEM	30.4030	15
RobiFix-S35-FZEE	30.4039	11,12
RobiFix-S35-MTB	30.4010	10,13,14
RobiFix-S35-ZEM	30.4025	15
RobiFix-SS-M5	30.4292	24
RobiFix-TAE1-57	30.4046	16
RobiFix-TAE1-C-57	30.4187	16
RobiFix-TAE1-C	30.4186	16
RobiFix-TAE1	30.4133	16
RobiFix-TWA	30.4013	17
RobiFix-Twin-TB	30.4067	22
RobiFix-TwinLock	30.4063	23
RobiFix-TwinPower	30.4064	23
RobiFix-W-ZEM	30.4062	21
RobiFix-W	33002380	19
RobiFix-ZE	30.4031	25
RobiFix-	30.4198	25
RobiFix-	30.4199	25
S8/M8-41 AG	30.0401	20
S8/M8-57 AG	30.0403	20
SP8/25	30.0500	20
SP8/35	30.0501	20
SP8/50K	30.4154	20
WST-TS/150	30.0021	24



● Staubli Standorte ○ Vertretungen / Agenten

Weltweite Präsenz des Staubli-Konzerns

www.staubli.com