

RobiFix mini

扁平式一次回路连接器 | Welding automation

CN



史陶比尔电连接器

专业且具前瞻性的连接解决方案



史陶比尔电连接器股份公司隶属于史陶比尔集团，是致力于面向工业应用的高品质电连接器系统和解决方案的全球领先供应商。史陶比尔集团是工业连接器、工业机器人和纺织机械三大领域机电一体化解决方案的技术领先者。

史陶比尔为高生产力和安全标准的市场提供研发、生产、销售和维修服务。作为业内公认的专家，我们一直致力于为客户提供满足要求的解决方案。许多新产品源于客户定制，最后被成功推广到全球市场。

无论面对何种挑战，我们的专业知识和积极支持都是客户坚实的依靠。选择史陶比尔，便是选择了可靠、尽责和品质卓越的长期合作伙伴。

为高效而生的先进连接技术

史陶比尔电连接器能够满足客户对卓越性能、高插拔次数和长期可靠性的期望，以实现安全和稳定地运行。久经考验的**MULTILAM表带触指技术**是各种类型工业连接方案的理想之选。

史陶比尔电连接器的持久低损耗传输性能，为**输配电行业**各电压等级的应用提供可靠保障。在**汽车行业**，我们的高效连接方案为产线上的点焊应用提供支持。在**交通运输行业**，如铁路和电动交通的应用中，连接器的紧凑型设计、高抗振性和在严苛条件下的高可靠性都至关

重要。在**测试和测量行业**，史陶比尔产品的安全性和可靠性首屈一指。

在快速发展的**替代能源行业**中，我们的产品自1990年代以来一直是行业标准。全球近一半的光伏系统使用史陶比尔光伏连接器，以实现安全、持久和高效的电力传输。

应用和优势



应用于焊接的新款经济型一次回路连接器。RobiFix mini 专为机器手臂设计，可进行手动安装。设计紧凑，结构轻巧，符合现代轻型制造的概念。

连接快速，可以减少停机时间，降低维护成本。

- 操作便利，可手动进行安装
 - 设计紧凑，结构轻巧
 - 两端均带先通后断和触摸保护
- 适合所有一次回路引线分段，包括不同横截面积的导线
 - 采用MULTILAM技术，载流量高，可靠耐用

RobiFix mini

用于焊接的史陶比尔新型低成本一次回路连接器,设计结构紧凑、轻巧。完美融合了现代轻量构造的概念。

可安装在机器臂上,也可以作为手动插头使用。

RobiFix mini可以在单个系统中通过机器人将焊接计时器和焊枪连接起来达到持续连接,必要时也可以使用换枪盘连接。

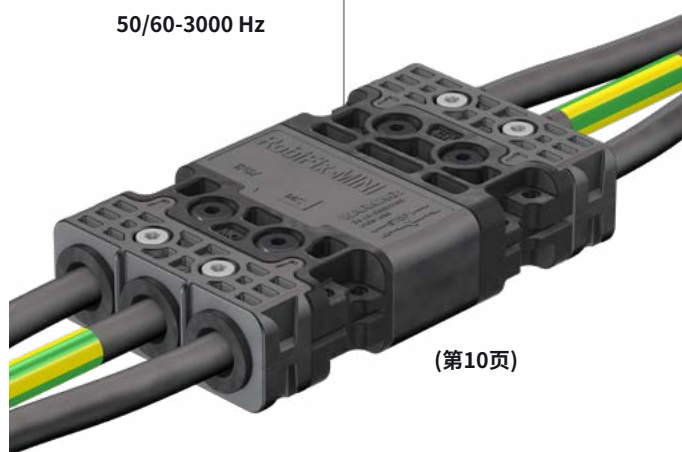
RobiFix mini既可以使用在频率范围50/60Hz~3000Hz的传统应用上,也可以满足频率高达10 kHz的新型创新技术。



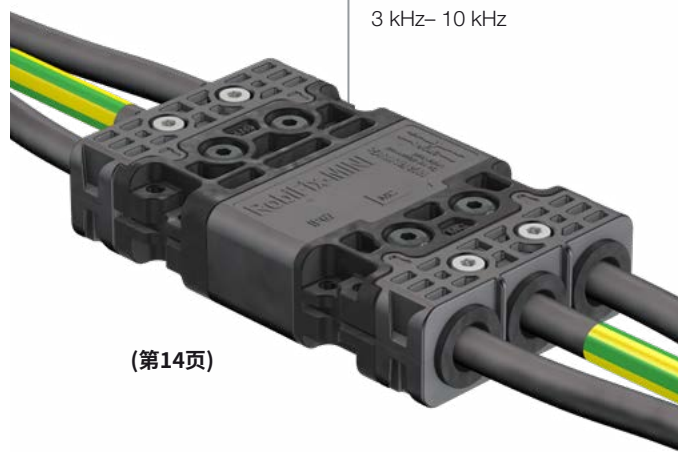
CE

50/60-3000 Hz

3 kHz- 10 kHz



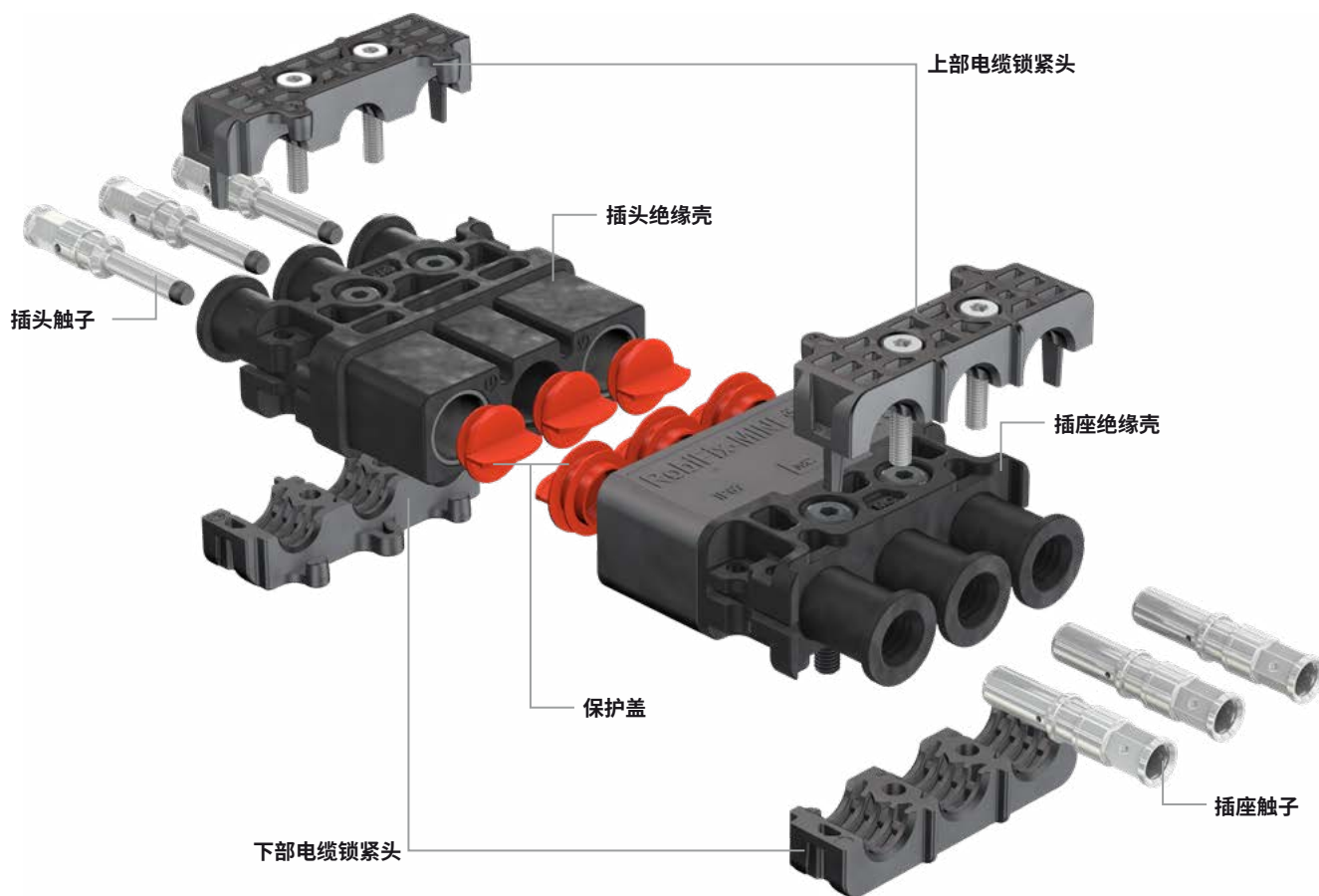
(第10页)



(第14页)

快速断开解决方案能缩短停工时间, 降低维护成本

- 人性化集成方式, 手动安装简便
- 设计紧凑, 轻便
- 带先通后断保护, 且两端均带触摸保护
- 满足一次回路所有区间, 即使与不同横截面的导线连接, 也可采用同一方案
- 采用MULTILAM技术, 载流能力强, 触点可靠性高
- 高频焊接解决方案请参考第14页



RobiFix mini 解决方案概述



J1

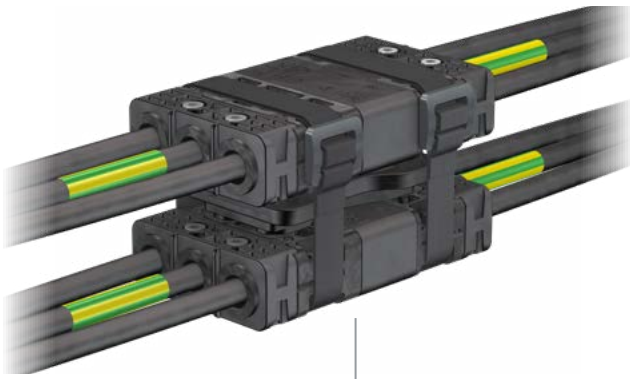
法兰安装
第10页



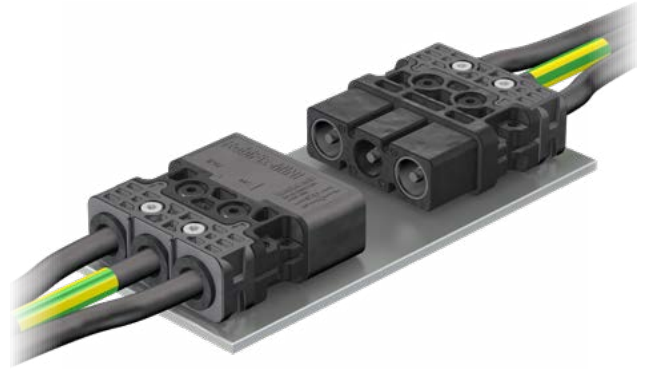
J1

平面安装
第11页





J3
双电缆包系统
第21页



J3
平面安装
第12页

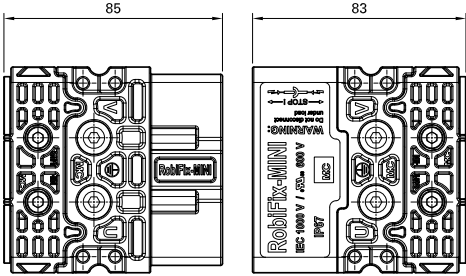


J6
变压器接线组
第13页



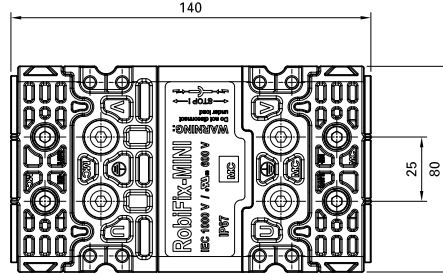
RobiFix mini

尺寸(单位:毫米)

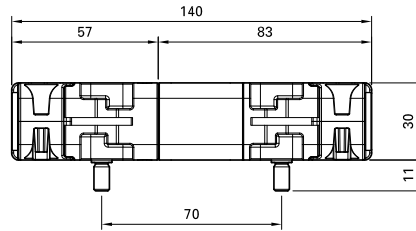
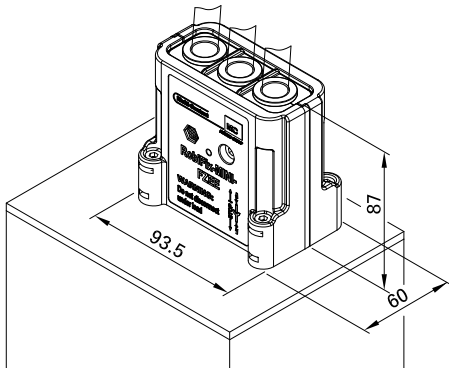


RobiFix mini-S...

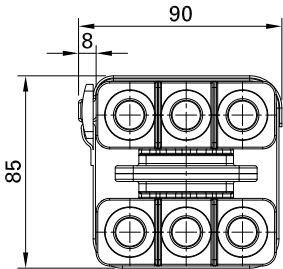
RobiFix mini-B...



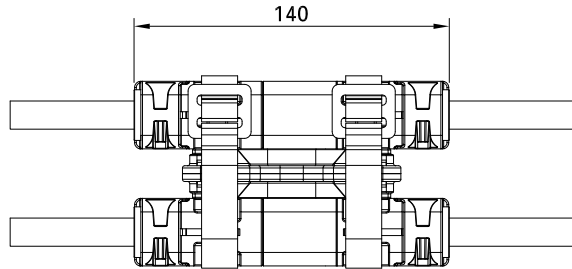
RobiFix mini 插入状态



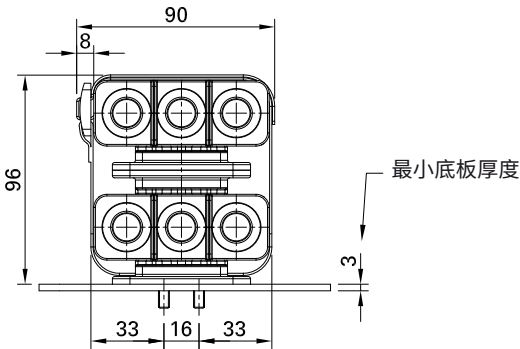
RobiFix mini 插入状态



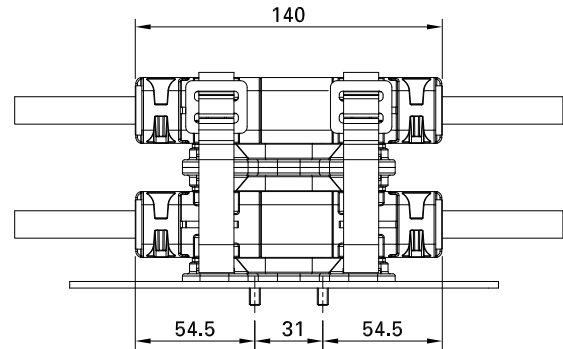
RobiFix mini-TwinLock



RobiFix mini-TwinLock



RobiFix mini-TwinPower



RobiFix mini-TwinPower

技术参数	
极数	2 + PE
额定电流	参见特性曲线 (页 16)
额定电压	最大 1000 V (IEC)、600 V (UL)
测试电压	6.6 kV (50 Hz, 1 分钟)
频率	0 Hz – 10000 Hz
电缆类型	16 mm ² /25 mm ² /AWG 4
电缆外径	Ø 7 mm – Ø 12.5 mm
触摸保护等级 (两端)	IP2X (IEC)
防护等级 (插合状态)	IP67 (IEC)
工作温度	-20°C ... +90°C
过压类别	CAT III
污染等级	3
插座触子材料	CuZn, Ag
插头触子材料	CuZn, Ag + POM
绝缘材料	TPE
设计标准	IEC/EN 61984, DIN VDE 0298-4/2013-06

J1 法兰安装

混合导体



RobiFix mini-B...-FZEM-FG



RobiFix mini-S...-FZEE-FG



订货号	型号	说明	触子	电缆外径 Ø
				mm
30.4268	RobiFix mini-B16-FZEM-FG	带法兰安装外壳的插座连接器, 包括电缆锁紧夹和插座触子	BP6/16	15 - 25
30.4207	RobiFix mini-B25-FZEM-FG	带法兰安装外壳的插座连接器, 包括电缆锁紧夹和插座触子	BP6/25	15 - 25
30.4272	RobiFix mini-S16-FZEE	带法兰安装外壳的插头连接器, 包括电缆锁紧夹和插座触子	SP6/16	7 - 12,5
30.4248	RobiFix mini-S25-FZEE	带法兰安装外壳的插头连接器, 包括电缆锁紧夹和插座触子	SP6/25	7 - 12,5

单独部件

30.4260	RobiFix mini-B-FZEM-FG	法兰安装外壳, 带电缆锁紧夹, 不含插座触子	-	15 - 25
30.4249	RobiFix mini-S-FZEE	法兰安装外壳, 带电缆锁紧夹, 不含插座触子	-	7 - 12,5
		插头和插座触子 (16/25 mm ² /4 AWG)	详见18页	



安装配件, 见 19 页



安装说明 MA304

www.staubli.com/electrical

J1 平面安装

混合导体



RobiFix mini-B...-FZEM-FT



RobiFix mini-S...-DR



订货号	型号	说明	触子	电缆外径 Ø
				mm
30.4269	RobiFix mini-B16-FZEM-FT	带平面安装外壳的插座连接器, 包括电缆锁紧夹和插座触子	BP6/16	15 – 25
30.4270	RobiFix mini-B25-FZEM-FT	带平面安装外壳的插座连接器, 包括电缆锁紧夹和插座触子	BP6/25	15 – 25
30.4274	RobiFix mini-S16-DR	插头连接器 包含垫片, 电缆锁紧夹和插座触子	SP6/16	7 – 12,5
30.4275	RobiFix mini-S25-DR	插头连接器 包含垫片, 电缆锁紧夹和插座触子	SP6/25	7 – 12,5

单独部件

30.4259	RobiFix mini-B-FZEM-FT	带平面安装外壳的插座连接器, 包括电缆锁紧夹, 不含插座触子	-	15 – 25
30.4273	RobiFix mini-S-DR	带平面安装外壳的插座连接器, 包括电缆锁紧夹, 不含插座触子	-	7 – 12,5
		插头和插座触子 (16/25 mm ² /4 AWG)	详见18页	



安装配件, 见 19 页



安装说明 MA304

www.staubli.com/electrical

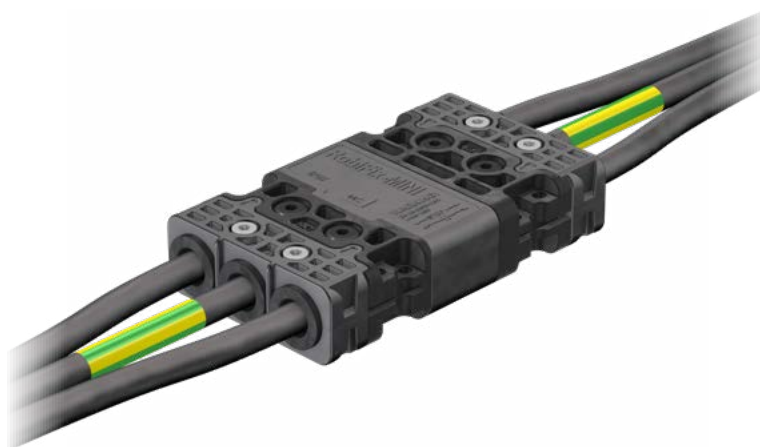
J3 平面安装

单导体



RobiFix mini-B...

RobiFix mini-S...



UL-File No.: E351413
16/25 mm²

订货号	型号	说明	触子	电缆外径Ø
				mm
30.4202	RobiFix mini-B16	插座套装 (含电缆锁紧夹和插座触子)	BP6/16	7 - 12,5
30.4203	RobiFix mini-S16	插头套装 (含电缆锁紧夹和插针触子)	SP6/16	7 - 12,5
30.4200	RobiFix mini-B25	插座套装 (含电缆锁紧夹和插座触子)	BP6/25	7 - 12,5
30.4201	RobiFix mini-S25	插头套装 (含电缆锁紧夹和插针触子)	SP6/25	7 - 12,5

单独部件

30.4215	RobiFix mini-B	不带导体的插座连接器 (含电缆锁紧夹)	-	7 - 12,5
30.4210	RobiFix mini-S	不带导体的插头连接器 (含电缆锁紧夹)	-	7 - 12,5
		插头和插座触子 (16/25 mm ² /4 AWG)	详见 18 页	



安装说明 MA304

www.staubli.com/electrical



安装配件, 见 19 页

J6 变压器接线组

单导体



RobiFix mini-B...-FZEE



RobiFix mini-TAE-43



订货号	型号	说明	触子	电缆外径Ø
				mm
30.4271	RobiFix mini-B16-FZEE	带法兰外壳的插座连接器, 包括电缆锁紧夹和插座触子	BP6/16	7 - 12,5
30.4208	RobiFix mini-B25-FZEE	带法兰外壳的插座连接器, 包括电缆锁紧夹和插座触子	BP6/25	7 - 12,5
30.4209	RobiFix mini-TAE-43	用于焊接变压器的插头连接器 (含3个螺纹销)	S6/M6-43	-

单独部件

30.4213	RobiFix mini-B-FZEE	带法兰外壳的插座连接器, 不含插座触子, 带电缆锁紧夹	-	7 - 12,5
30.4256	RobiFix mini-TAE	用于焊接变压器的插头连接器, 不含插座触子。	-	-
		插头和插座触子 (16/25 mm ² /4 AWG)	详见 18 页	



安装配件, 见 19 页



安装说明 MA304

www.staubli.com/electrical

RobiFix mini

应用于 3-10 kHz

由于在10kHz频率下集肤效应发生率增加, 所以必须使用特殊的史陶比尔高频线缆。

通过优化导体内电流密度分布, 部分绝缘的单

芯线可以使能量的转移更有效率。
电缆HF-TC16适用于机器人管线包

订货号	型号	说明
30.4276	HF-TC16	高频线缆 16 mm ² CE UR AWM 样式 10770 80 °C 1000 V

单独部件

	单触子 (16 mm ² /25 mm ² /4 AWG)	见第18页
	触子绝缘座	见第10 – 13页

电缆规格

电气参数	
额定电流	见16页特性曲线
额定电压	max. 750 V DC (VDE) 1000 V AC (UL)
测试电压	4000 V
频率	max. 10 kHz
直流电阻 (20°C)	max. 1,21 Ω/km

电缆结构 (从内到外)	
电缆截面积 (7跟单芯线, 部分绝缘)	Σ 16 mm ²
部分绝缘材料 (每根线)	PTFE
线束绕组	PTFE
绝缘材料	TPE
绝缘绕组	无纺布织带
电缆外皮材料	PUR
电缆外径	Ø 12 mm – Ø 12,5 mm
重量 (铜)	ca. 251 kg/km (154,6 kg/km)

基本参数	
工作温度	-40 °C … +90 °C max. 80 °C (UL)
最小弯曲半径 静态 动态	5 × 电缆-Ø 7,5 × 动态-Ø
扭转角	±380°/m
涂料兼容性	不含PWIS ¹⁾ , 不含硅

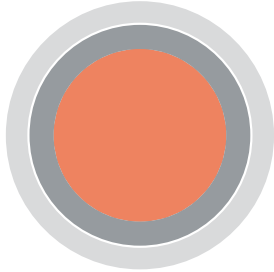
¹⁾ PWIS: 水性油漆干扰物



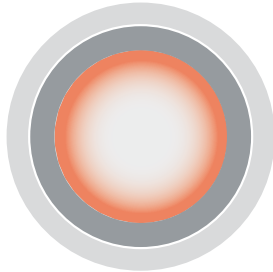
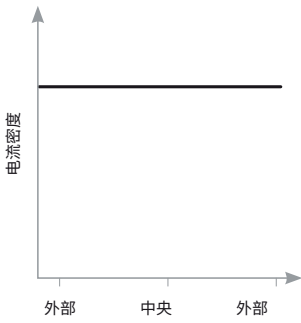
安装说明 MA304

www.staubli.com/electrical

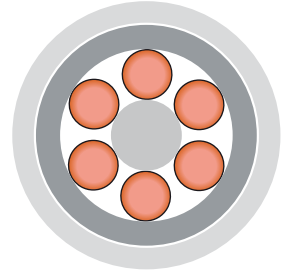
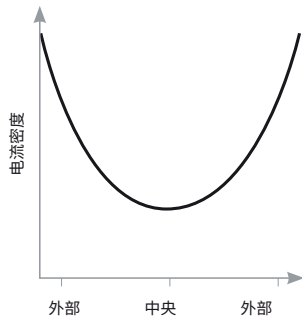
标准焊接电缆VS高频电缆



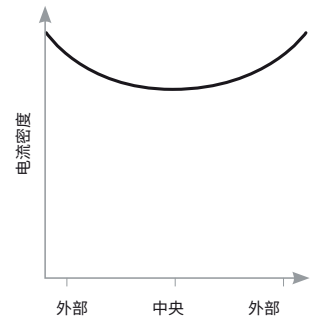
常规电缆
 $A = 25 \text{ mm}^2$
 $f = 50 \text{ Hz}$



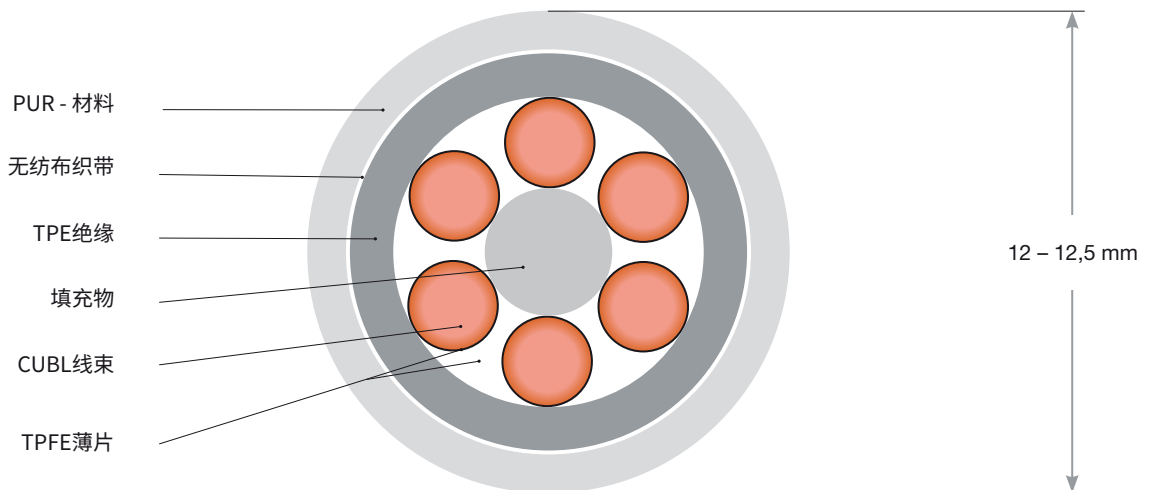
常规电缆
 $A = 25 \text{ mm}^2$
 $f = 10 \text{ kHz}$



HF扭转电缆
 $\sum A = 16 \text{ mm}^2$
 $f = 10 \text{ kHz}$



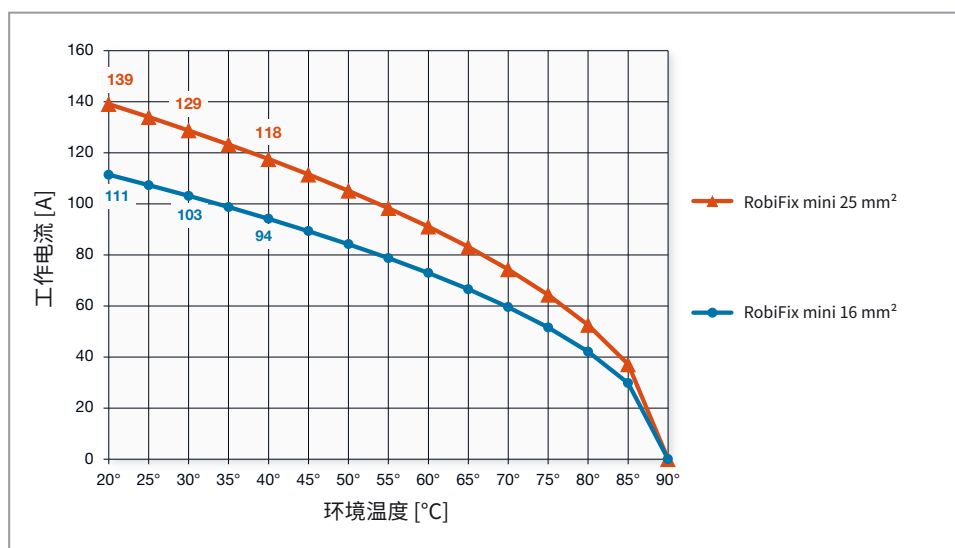
电缆结构(概形)



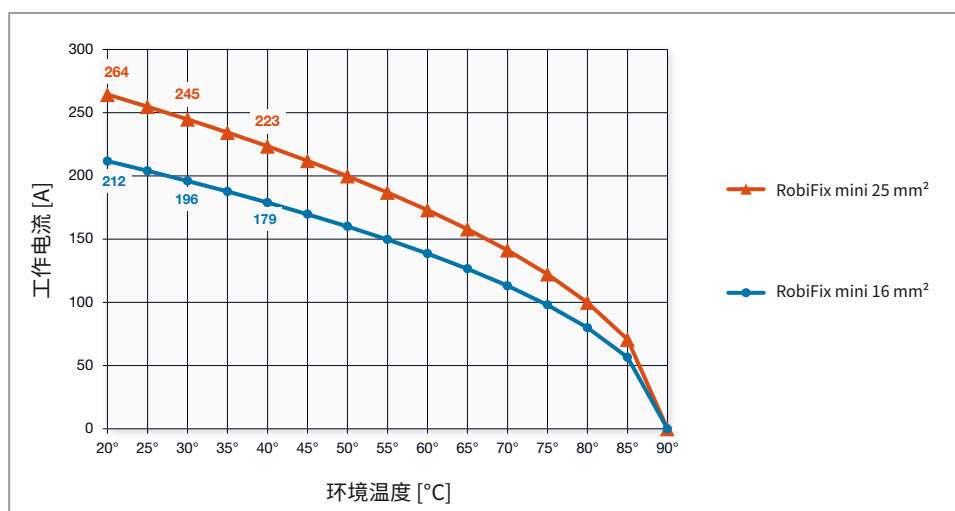
特性曲线

连接器的载流能力受材料和接触元件(包括接口和绝缘件)的热负载能力限制。因此特性曲线适用于在极限温度范围内,同一时间持续通过不同接触导件的电流。

应用 可达3000 Hz — 额定因数0.9



双管线包 可达3000 Hz — 额定因数0.9

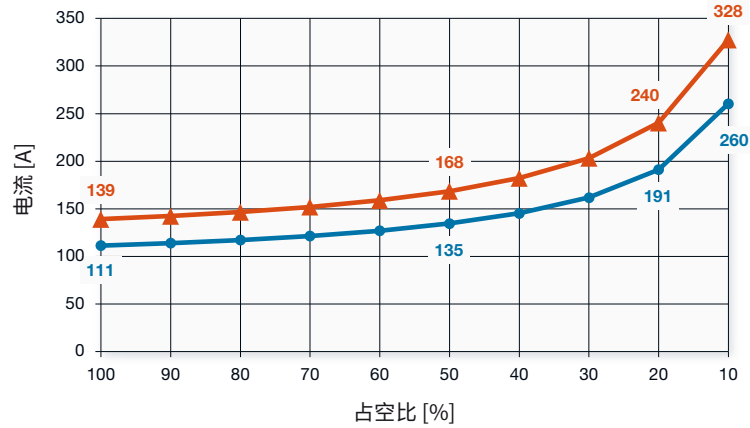


注意:
在选择电缆截面时必须还要参照 DIN VDE 0298-4 和 EN60204-1、IEC60204-1。

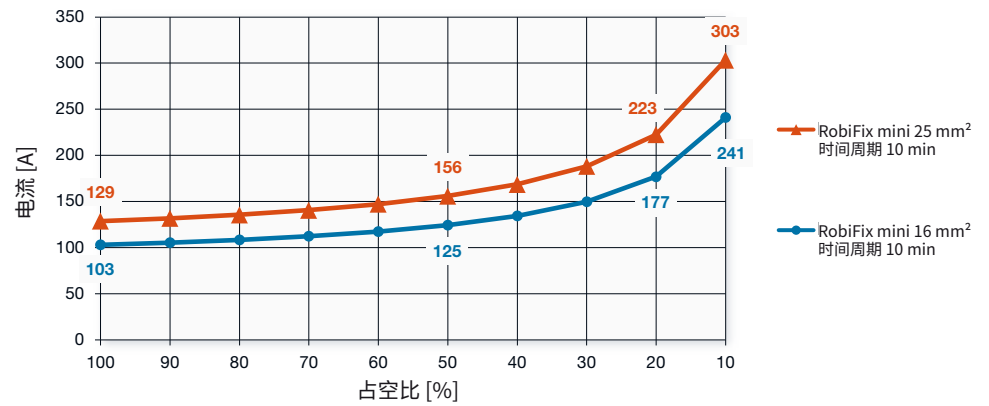
除了最大持续电流(上表)以外,下表显示短时间操作的电流特性曲线。占空比计算以一个周期为基准(接通与暂停时间之比)

额定因数 0,9

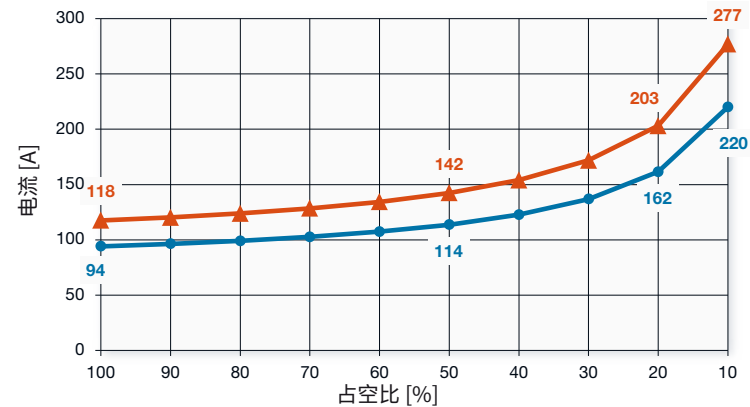
电流
环境温度 20 °C (0-3000 Hz)



电流
环境温度 30 °C (0-3000 Hz)



电流
环境温度 40 °C (0-3000 Hz)

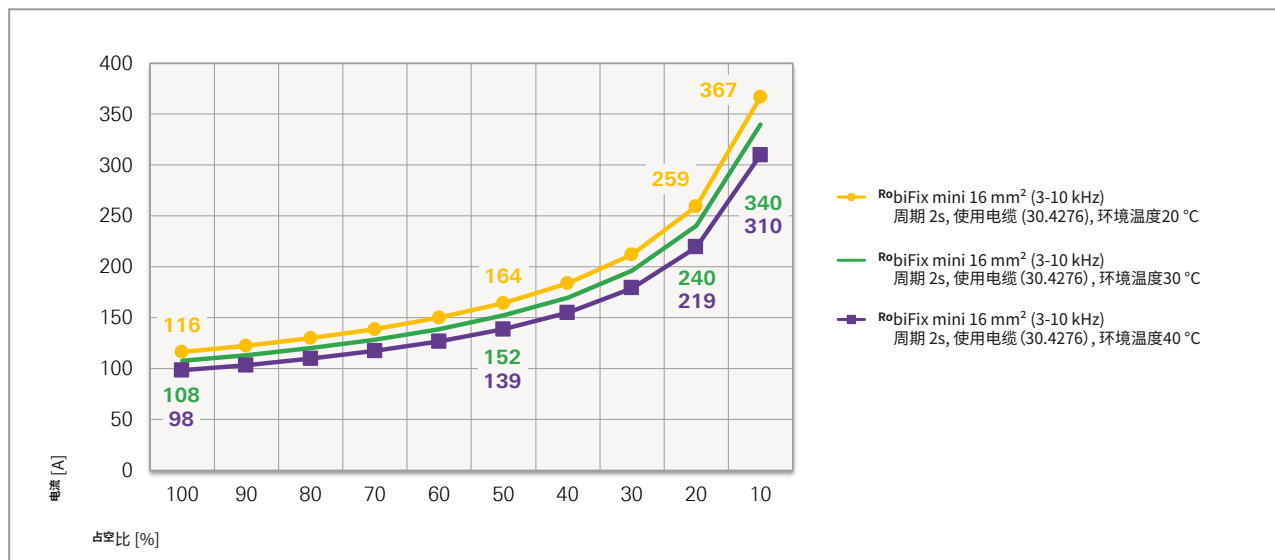


举例: 在环境温度20°C (69°F) 时, RobiFix mini 使用25mm²线缆, 其在20%和100%占空比中可传导的最大电流分别为240A和

139A。以10分钟为周期, 2分钟通流, 8分钟断开, 即为一个20%占空比。

特性曲线 3-10 kHz

额定因数 0,9



RobiFix mini

单触子



BP6/...



SP6/...



S6/M6-43

订货号	型号	说明	标称直径	导线截面积		压接套内径	压接套外径
			mm	mm ²	AWG	mm	mm
30.4234	BP6/16	插座触子	6	16	-	6	9
30.4223	SP6/16	插头触子 (带触摸保护)	6	16	-	6	9
30.4238	BP6/25	插座触子	6	25	-	8	11
30.4227	SP6/25	插头触子 (带触摸保护)	6	25	-	8	11
04.0420	S6/M6-43	插头触子 (带43mm长插针可与变压器连接, M6螺纹)	6	-	-	-	-



安装说明 MA304

www.staubli.com/electrical

RobiFix mini

安装配件



RobiFix mini-DR-SHR



RobiFix mini-ZE



RobiFix mini-B-PC



RobiFix mini-S-PC



RobiFix mini-RR9/12,5



订货号	型号	说明
30.4261	RobiFix mini-DR-SHR	垫片组, 用于RobiFix mini
30.4214	RobiFix mini-ZE	电缆锁紧夹, 用于RobiFix mini
30.4278	RobiFix mini-B-PC	保护盖, 3个一组, 用于插座连接器
30.4279	RobiFix mini-S-PC	保护盖, 3个一组, 用于插头连接器
30.4277	RobiFix mini-RR9/12,5	橡胶圈, 3个一组, I. D. 9 mm/O. D. 12.5 mm



安装说明 MA304

www.staubli.com/electrical

配件

当RobiFix mini没有使用在机器人上时,需使用RobiFix mini-LOCK锁紧,可满足更多连接应用。



RobiFix mini-LOCK



壁挂安装



非固定式安装

订货号	型号	说明	适用于
30.4286	RobiFix mini-LOCK	锁定系统, 包括安装螺丝和尼龙搭扣 (不含连接器)	RobiFix mini-B... + RobiFix mini-S...



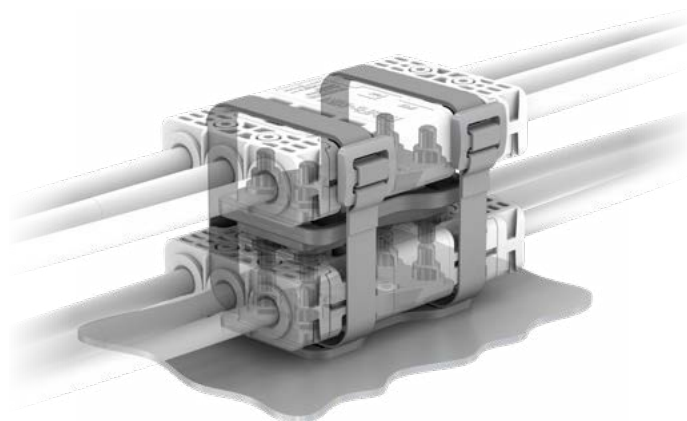
安装说明 MA304

www.staubli.com/electrical

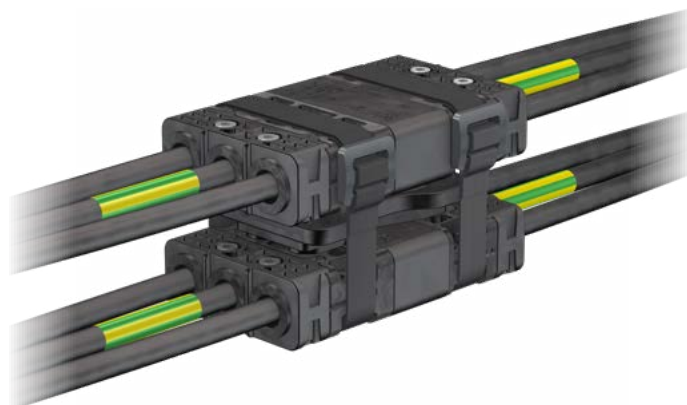
双电缆包系统



Robifix mini-TwinPower
固定安装



Robifix mini-TwinLock
非固定式安装



订货号	型号	说明	适用于
30.4287	Robifix mini-TwinLock	锁定系统, 包括尼龙搭扣 (不含连接器)	Robifix mini-B... + Robifix mini-S...
30.4289	Robifix mini-TwinPower	锁定系统, 包括安装螺丝和尼龙搭扣 (不含连接器)	Robifix mini-B... + Robifix mini-S...



安装说明 MA304

www.staubli.com/electrical

按订货号索引

按订货号索引

订货号	型号	页码
04.0420	S6/M6-43	18
30.4200	RobiFix mini-B25	12
30.4201	RobiFix mini-S25	12
30.4202	RobiFix mini-B16	12
30.4203	RobiFix mini-S16	12
30.4207	RobiFix mini-B25-FZEM-FG	10
30.4208	RobiFix mini-B25-FZEE	13
30.4209	RobiFix mini-TAE-43	13
30.4210	RobiFix mini-S	12
30.4213	RobiFix mini-B-FZEE	13
30.4214	RobiFiy-MINI-ZE	19
30.4215	RobiFix mini-B	12
30.4223	SP6/16	18
30.4227	SP6/25	18
30.4234	BP6/16	18
30.4238	BP6/25	18
30.4248	RobiFix mini-S25-FZEE-FG	10
30.4249	RobiFix mini-S-FZEE	10
30.4256	RobiFix mini-TAE	13
30.4259	RobiFix mini-B-FZEM-FT	11

订货号	型号	页码
30.4260	RobiFix mini-B-FZEM-FG	10
30.4263	RobiFix mini-DR	19
30.4268	RobiFix mini-B16-FZEM-FG	10
30.4269	RobiFix mini-B16-FZEM-FT	11
30.4270	RobiFix mini-B25-FZEM-FT	11
30.4271	RobiFix mini-B16-FZEE	13
30.4272	RobiFix mini-S16-FZEE-FG	10
30.4273	RobiFix mini-S-DR	11
30.4274	RobiFix mini-S16-DR	11
30.4275	RobiFix mini-S25-DR	11
30.4276	HF-TC16	14
30.4277	RobiFix mini-RR9/12,5	19
30.4278	RobiFix mini-B-PC	19
30.4279	RobiFix mini-S-PC	19
30.4286	RobiFix mini-LOCK	20
30.4287	RobiFix mini-TwinLock	21
30.4289	RobiFix mini-TwinPower	21

按型号索引

型号	订货号	页码
S6/M6-43	04.0420	18
RobiFix mini-B25	30.4200	12
RobiFix mini-S25	30.4201	12
RobiFix mini-B16	30.4202	12
RobiFix mini-S16	30.4203	12
RobiFix mini-B25-FZEM-FG	30.4207	10
RobiFix mini-B25-FZEE	30.4208	13
RobiFix mini-TAE-43	30.4209	13
RobiFix mini-S	30.4210	12
RobiFix mini-B-FZEE	30.4213	13
RobiFiy-MINI-ZE	30.4214	19
RobiFix mini-B	30.4215	12
SP6/16	30.4223	18
SP6/25	30.4227	18
BP6/16	30.4234	18
BP6/25	30.4238	18
RobiFix mini-S25-FZEE-FG	30.4248	10
RobiFix mini-S-FZEE	30.4249	10
RobiFix mini-TAE	30.4256	13
RobiFix mini-B-FZEM-FT	30.4259	11

型号	订货号	页码
RobiFix mini-B-FZEM-FG	30.4260	10
RobiFix mini-DR	30.4263	19
RobiFix mini-B16-FZEM-FG	30.4268	10
RobiFix mini-B16-FZEM-FT	30.4269	11
RobiFix mini-B25-FZEM-FT	30.4270	11
RobiFix mini-B16-FZEE	30.4271	13
RobiFix mini-S16-FZEE-FG	30.4272	10
RobiFix mini-S-DR	30.4273	11
RobiFix mini-S16-DR	30.4274	11
RobiFix mini-S25-DR	30.4275	11
HF-TC16	30.4276	14
RobiFix mini-RR9/12,5	30.4277	19
RobiFix mini-B-PC	30.4278	19
RobiFix mini-S-PC	30.4279	19
RobiFix mini-LOCK	30.4286	20
RobiFix mini-TwinLock	30.4287	21
RobiFix mini-TwinPower	30.4289	21



● 史陶比尔公司 ○ 代表处/代理商

史陶比尔集团 在全球的分布

www.staubli.com