

# RobiFix mini

フラットタイプ一次回路コネクタ | Welding automation

JP



## STÄUBLI ELECTRICAL CONNECTORS

先を見据えたソリューション  
- 接続に関するエキスパート

ストーブリの電気コネクタ部門は、高品質な電気接点及びコネクタシステムを製造し、様々な産業向けのソリューションを提供しており、この分野でグローバルに展開するリーディングカンパニーです。コネクタ、産業用ロボット、繊維機械において技術的にリードするストーブリ・グループの一員です。

## 効率性を高める先駆的な接触技術

ストーブリの電気コネクタは、市場のニーズを満たすべく、高性能、着脱回数の多さ及び、安全性と耐久性において長期間の信頼性を備えています。実績豊富なMULTILAMテクノロジーは、産業用途のどんな接続部においても理想的なコネクタとなります。

ストーブリは、最高レベルでの生産性と安全基準をもって製品の開発、製造販売、及びサービスを行っています。ストーブリは、その分野のスペシャリストとして、常にソリューションと顧客に目を向けています。多くの新製品がここから始まり、そして今もグローバルスタンダードとして確立されています。

電力送電に携わるお客様は、どんな電圧レベルでも変動少なく、電力損失のない当社の伝送技術が不可欠となります。自動車産業では、製造ライン上のスポット溶接用途においてストーブリの効率の高いコネクタが使用されています。輸送業界における鉄道及びEモビリティでは、過酷な環境下での最大の信頼性、コンパクトなデザイン、及び優れた耐振動性が極めて重要な要素となります。当社の製品の

お客様が異常事態に対応する時も、当社の専門性と積極的なサポートに期待を寄せています。ストーブリだからこそ、製品とサービスの両面において、信頼性、ひたむきさ、並外れた品質を基礎とした長期にわたるパートナーシップを構築することが可能となります。

安全性と信頼性は、検査・測定製品には不可欠です。

成長産業である代替エネルギー分野では、1990年代以降、当社の製品が標準品として認識されています。世界各地で発電される太陽光エネルギーの約半分は、高い安全性と耐久性、そして高性能なストーブリのコネクタを介して伝送されています。

## 用途と特徴



ストーブリ・コネクタに、溶接電源の一次回路ケーブル用として費用対効果の高い新たな製品が加まりました。RobiFix miniは、ロボットアームに取り付け、手動でのコネクタ着脱を想定して設計されています。本製品は軽量かつコンパクトな設計のため、近年の製造設備の軽量化に適しています。

切り離しを素早く行うことで、ダウンタイムやメンテナンスコストの削減につながります。

- 組み立て、取り付けが容易
- 極めてコンパクトで軽量のデザイン
- ファーストメイト・ラストブレイク方式により接点保護、両側に接触防止保護

- 接続するケーブルの断面が異なっても対応可能であるため、一次回路コネクタとしては最適
- 最先端のMULTILAMコンタクト・テクノロジーにより、高い電気容量及び他に類を見ない接触信頼性を実現

# RobiFix mini

溶接アプリケーション向け一次回路ケーブル用の新しい低価格のStäubliコネクタです。コンパクトで軽量、最新式の軽量構造設計にも簡単に取り付けられます。

ロボットアームへの装着や手差しコネクタとしてお使いいただけます。

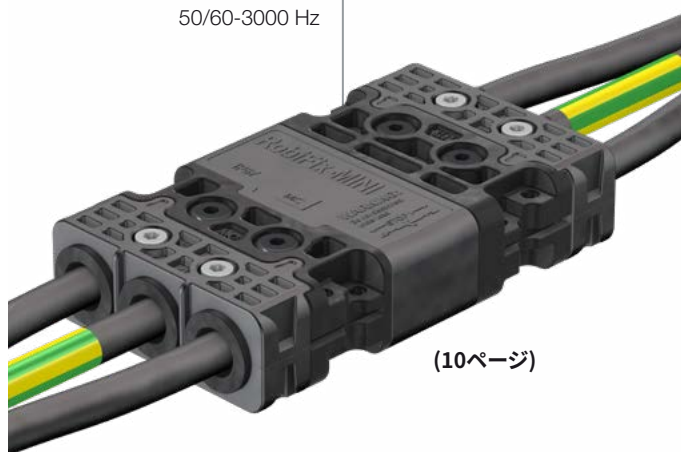
RobiFix miniは一般的な周波数領域の50/60～3000Hz以外に、今後の増加が見込まれる最大10kHzまで対応した新しいアプリケーションにもご利用いただけます。



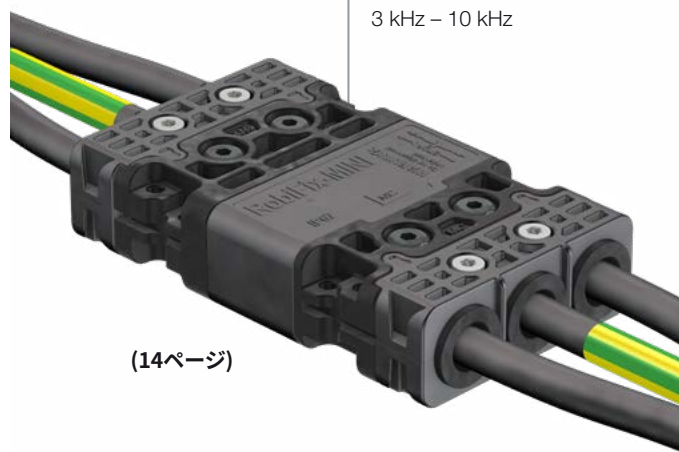
CE

50/60-3000 Hz

3 kHz - 10 kHz



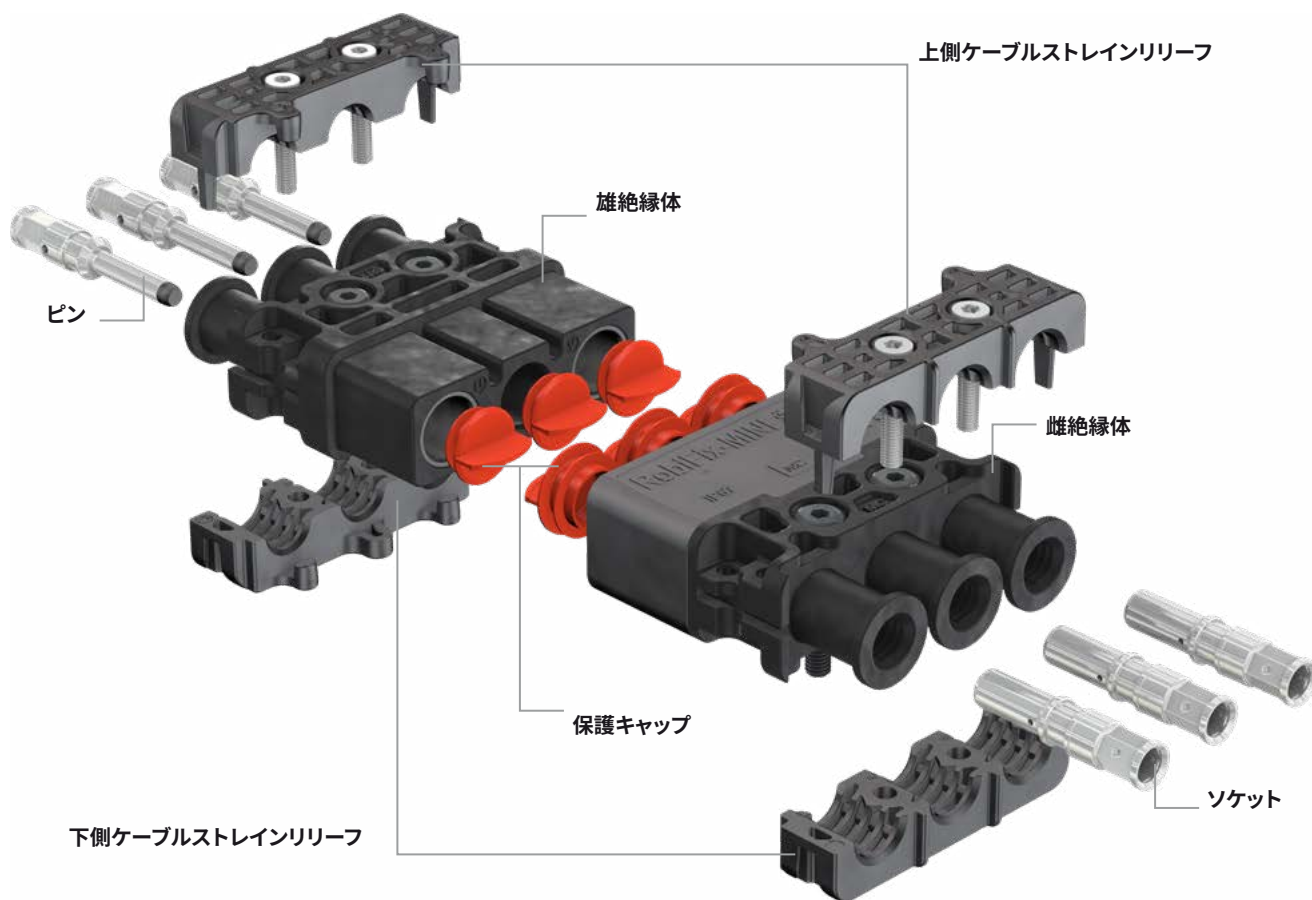
(10ページ)



(14ページ)

**ダウンタイムやメンテナンスコストを最小化するクイックカップリング・ソリューション**

- 組み付けやすく、組み立ても手で簡単に
- きわめてコンパクトなデザインと軽い仕上がり
- ファーストメイト/ラストブレイクによる接触保護、両側にタッチ保護
- あらゆる一次回路コネクタ部位に最適なソリューション。異なる断面積にも対応
- 大電流容量、Stäubliマルチラムテクノロジーによる類を見ない接続の確実性
- 高周波溶接技術に関するソリューションは14ページをご覧ください。





# RobiFix mini ソリューション概要



J1

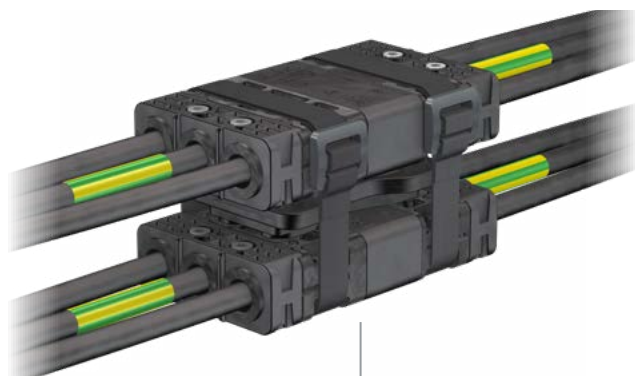
フランジ取付け  
10 ページ



J1

フラット取付け  
11 ページ





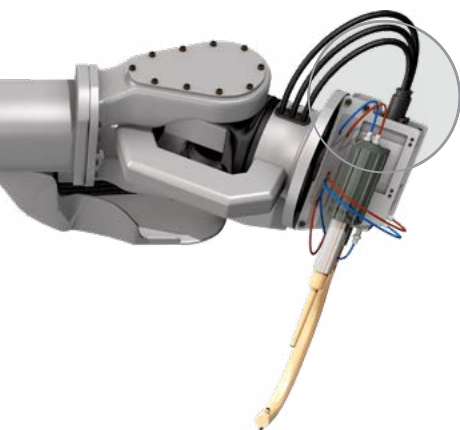
J3

ダブルドレスパック用システム  
ページ 21



J3

フラット取付け  
12 ページ



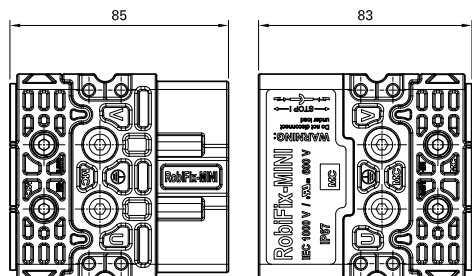
J6

トランスへの接続  
13 ページ



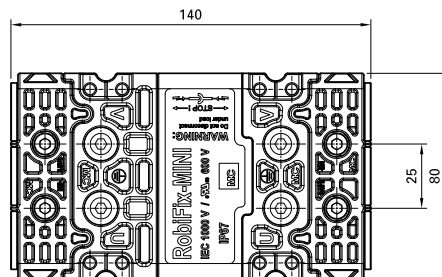
# RobiFix mini

## 寸法(ミリメートル単位)

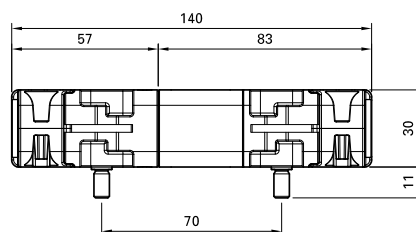
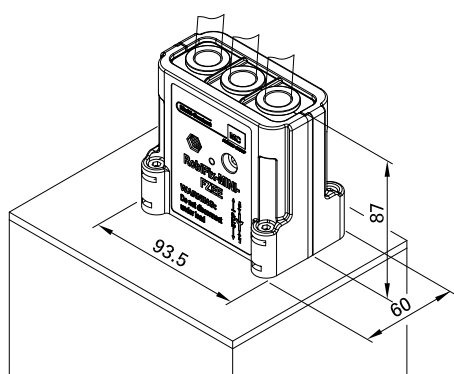


RobiFix mini-S...

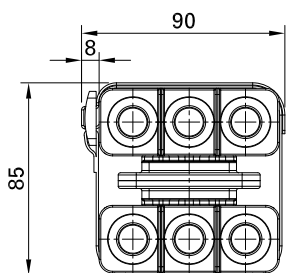
RobiFix mini-B...



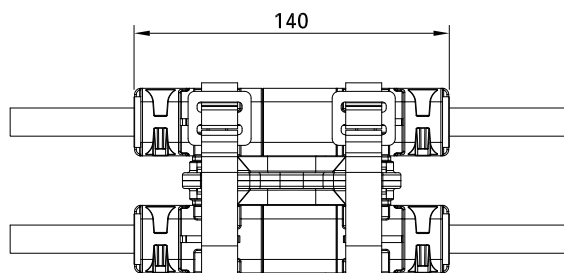
RobiFix mini 嵌合時



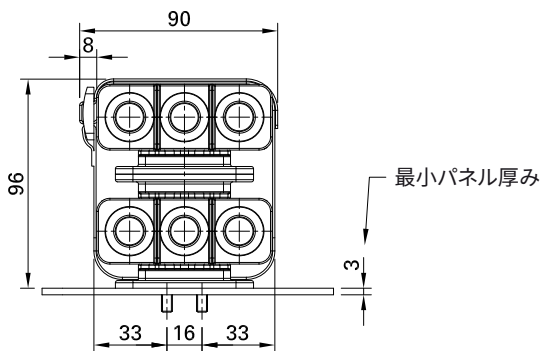
RobiFix mini 嵌合時



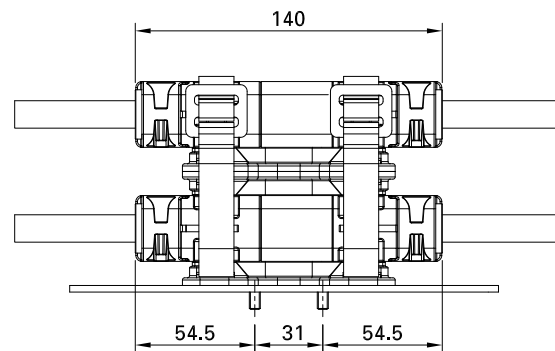
RobiFix mini-TwinLock



RobiFix mini-TwinLock



RobiFix mini-TwinPower



RobiFix mini-TwinPower



テクニカルデータ	
極数	2 + PE
定格電流	デレーティング参照 (16ページ)
定格電流	最大1000 V (IEC)、600 V (UL)
定格電圧	6.6 kV (50 Hz, 1 min.)
周波数	0 Hz – 10000 Hz
ケーブル接続	16 mm <sup>2</sup> /25 mm <sup>2</sup> /AWG 4
ケーブル外径	Ø 7 mm – Ø 12.5 mm
接触保護 (両側)	IP2X (IEC)
嵌合状態での保護等級	IP67 (IEC)
使用温度範囲	-20 °C ... +90 °C
過電圧カテゴリ	CAT III
汚染度	3
ソケット材質	CuZn, Ag
ピン材質	CuZn, Ag + POM
絶縁体材質	TPE
設計/規格	IEC/EN 61984, DIN VDE 0298-4/2013-06

# J1 フランジ用

ケーブルタイプ混在



RobiFix mini-B...-FZEM-FG



RobiFix mini-S...-FZEE-FG



注文番号	タイプ	説明	コンタクト	ケーブル外径 mm
30.4268	RobiFix mini-B16-FZEM-FG	コンプリート品。フランジ取付用雌コネクタ ケーブルストレーンリリーフとソケットコンタクト付き	BP6/16	15 - 25
30.4207	RobiFix mini-B25-FZEM-FG	コンプリート品。フランジ取付用雌コネクタ ケーブルストレーンリリーフとソケットコンタクト付き	BP6/25	15 - 25
30.4272	RobiFix mini-S16-FZEE	コンプリート品。フランジ取付用雄コネクタ ケーブルストレーンリリーフとピンコンタクト付き	SP6/16	7 - 12.5
30.4248	RobiFix mini-S25-FZEE	コンプリート品。フランジ取付用雄コネクタ ケーブルストレーンリリーフとピンコンタクト付き	SP6/25	7 - 12.5

## 個別部品

30.4260	RobiFix mini-B-FZEM-FG	フランジ取付用雌コンタクトキャリア コンタクトなし、ケーブルストレーンリリーフ付き	-	15 - 25
30.4249	RobiFix mini-S-FZEE	フランジ取付用雄コンタクトキャリア コンタクトなし、ケーブルストレーンリリーフ付き	-	7 - 12.5
		ピンコンタクトとソケットコンタクト (16/25 mm <sup>2</sup> /4 AWG)	18 ページ参照	



アクセサリ 19 ページ



組立方法の説明書 MA304

[www.staubli.com/electrical](http://www.staubli.com/electrical)

# J1 フラット用

ケーブルタイプ混在



RobiFix mini-B...-FZEM-FT



RobiFix mini-S...-DR



注文番号	タイプ	説明	コンタクト	ケーブル外径 Ø
				mm
30.4269	RobiFix mini-B16-FZEM-FT	コンプリート品。フラット接続用雌コネクタ ケーブルストレインリリーフとソケットコンタクト付き	BP6/16	15 - 25
30.4270	RobiFix mini-B25-FZEM-FT	コンプリート品。フラット接続用雌コネクタ ケーブルストレインリリーフとソケットコンタクト付き	BP6/25	15 - 25
30.4274	RobiFix mini-S16-DR	コンプリート品。雄コネクタ。 スパーサー、ケーブルストレインリリーフとピンコンタクト付き	SP6/16	7 - 12.5
30.4275	RobiFix mini-S25-DR	コンプリート品。雄コネクタ。 スパーサー、ケーブルストレインリリーフとピンコンタクト付き	SP6/25	7 - 12.5

## 個別部品

30.4259	RobiFix mini-B-FZEM-FT	フラット接続用雌コンタクトキャリア コンタクトなし、ケーブルストレインリリーフ付き	-	15 - 25
30.4273	RobiFix mini-S-DR	雄コンタクトキャリア。 コンタクトなし、スパーサーとケーブルストレインリリーフ付き	-	7 - 12.5
		ピンコンタクトとソケットコンタクト (16/25 mm <sup>2</sup> /4 AWG)	18 ページ参照	



アクセサリ 19 ページ



組立方法の説明書 MA304

[www.staubli.com/electrical](http://www.staubli.com/electrical)

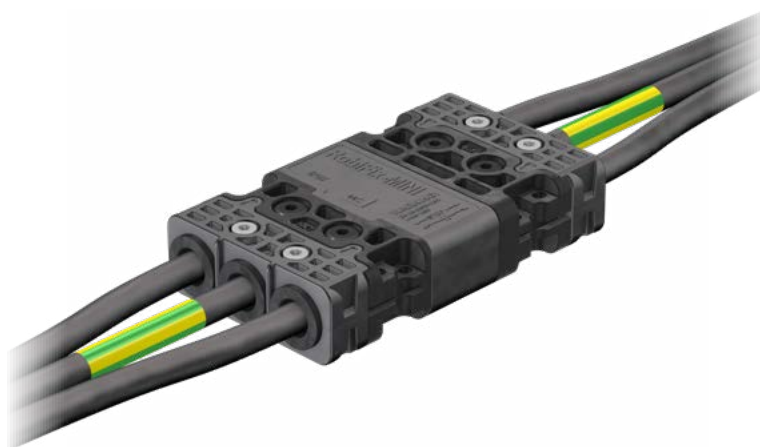
# J3 フラット接続

## 単線ケーブル



RobiFix mini-B...

RobiFix mini-S...



UL-File No.: E351413

16/25 mm<sup>2</sup>

注文番号	タイプ	説明	コンタクト	ケーブル外径 Ø
				mm
30.4202	RobiFix mini-B16	コンプリート品。雌コンタクトキャリア、ケーブルストreinリリースとソケットコンタクト付き	BP6/16	7 - 12.5
30.4203	RobiFix mini-S16	コンプリート品。雄コンタクトキャリア、ケーブルストreinリリースとピンコンタクト付き	SP6/16	7 - 12.5
30.4200	RobiFix mini-B25	コンプリート品。雌コンタクトキャリア、ケーブルストreinリリースとソケットコンタクト付き	BP6/25	7 - 12.5
30.4201	RobiFix mini-S25	コンプリート品。雄コンタクトキャリア、ケーブルストreinリリースとピンコンタクト付き	SP6/25	7 - 12.5

### 個別部品

30.4215	RobiFix mini-B	雌コンタクトキャリア、コンタクトなし。ケーブルストreinリリース付き	-	7 - 12.5
30.4210	RobiFix mini-S	雄コンタクトキャリア、コンタクトなし。ケーブルストreinリリース付き	-	7 - 12.5
		ピンコンタクトとソケットコンタクト (16/25 mm <sup>2</sup> /4 AWG)	18 ページ参照	



組立方法の説明書 MA304

[www.staubli.com/electrical](http://www.staubli.com/electrical)



アクセサリ 19 ページ

# J6 トランスとの接続

## 単線ケーブル



RobiFix mini-B...-FZEE



RobiFix mini-TAE-43



注文番号	タイプ	説明	コンタクト	ケーブル外径 Ø
				mm
30.4271	RobiFix mini-B16-FZEE	コンプリート品。フランジ取付用雌コネクタ ケーブルストレーンリリーフとソケットコンタクト付き	BP6/16	7 - 12.5
30.4208	RobiFix mini-B25-FZEE	コンプリート品。フランジ取付用雌コネクタ ケーブルストレーンリリーフとソケットコンタクト付き	BP6/25	7 - 12.5
30.4209	RobiFix mini-TAE-43	溶接トランス用雄コネクタ。ねじ込式ピン3本付き	S6/M6-43	-

### 個別部品

30.4213	RobiFix mini-B-FZEE	フランジ取付用雌コンタクトキャリア コンタクトなし、ケーブルストレーンリリーフ付き	-	7 - 12.5
30.4256	RobiFix mini-TAE	溶接トランス用雄コンタクトキャリア。 コンタクトなし ピンコンタクトとソケットコンタクト (16/25 mm <sup>2</sup> /4 AWG)	-	-
			18 ページ参照	



アクセサリ 19 ページ



組立方法の説明書 MA304

[www.staubli.com/electrical](http://www.staubli.com/electrical)

# RobiFix mini

## アプリケーション3-10 kHz

周波数10kHzのアプリケーションで表皮効果が現れるため、部分的に絶縁された特別なStäubli高周波ケーブルが必要となります。部分的に絶縁されているシングルワイヤーを

通じてコンダクタの電流密度が最適な形で分散されるため、効果的なエネルギー伝達が可能に。

HF-TC16ケーブルは、ロボットドレスパック用と

してご利用いただけます。

注文番号	タイプ	説明
30.4276	HF-TC16	高周波ケーブル 16 mm <sup>2</sup> CE UR AWM Style 10770 80 °C 1000 V

### 個別部品

	単品コンタクト (16 mm <sup>2</sup> /25 mm <sup>2</sup> /4 AWG)	18 ページ参照
	コンタクトキャリア	10 - 13 ページ参照

## ケーブル仕様

電気データ	
定格電流	16 ページのディレーティング参照
定格電圧	max. 750 V DC (VDE) 1000 V AC (UL)
試験電圧	4000 V
周波数	max. 10 kHz
20 °Cでの直流抵抗	max. 1.21 Ω/km

ケーブル構成 (内側から外側へ)	
ケーブル (断面積マルチコア、部分絶縁)	Σ 16 mm <sup>2</sup>
部分絶縁材 (各ワイヤー)	PTFE
ワイヤー束線	PTFE
絶縁材	TPE
絶縁テープ	フリース/不織布テープ
ジャケット材	PUR
ケーブル外径仕上がり	Ø 12 mm - Ø 12.5 mm
ケーブル重量 (銅の重量)	ca. 251 kg/km (154.6 kg/km)

一般データ	
使用温度	-40 °C ... +90 °C max. 80 °C (UL)
最小曲げ半径、固定 可動	5 × ケーブルØ 7.5 × ケーブルØ
ねじれ角度	±380°/m
塗料の適合性	PWIS <sup>1)</sup> -フリー, シリコンフリー

<sup>1)</sup> PWIS: 塗装阻害物質

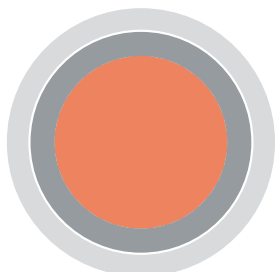


組立方法の説明書 MA304

[www.staubli.com/electrical](http://www.staubli.com/electrical)



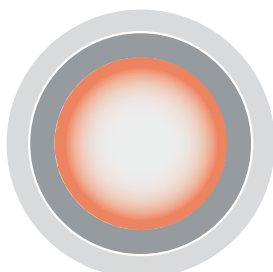
## 標準の溶接用ケーブルと高周波ケーブルの比較



従来のケーブル

$A = 25 \text{ mm}^2$

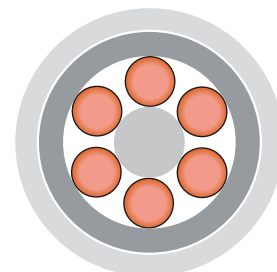
$f = 50 \text{ Hz}$



従来のケーブル

$A = 25 \text{ mm}^2$

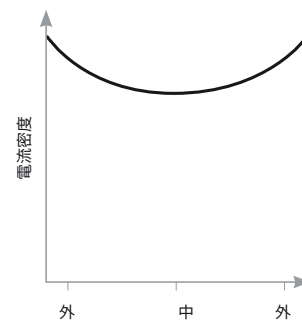
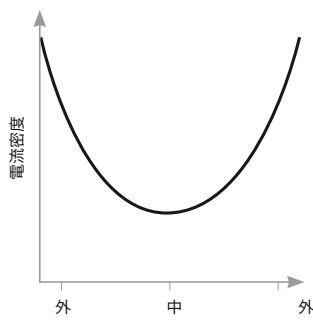
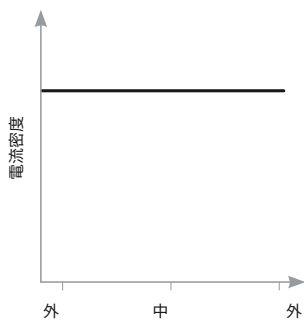
$f = 10 \text{ kHz}$



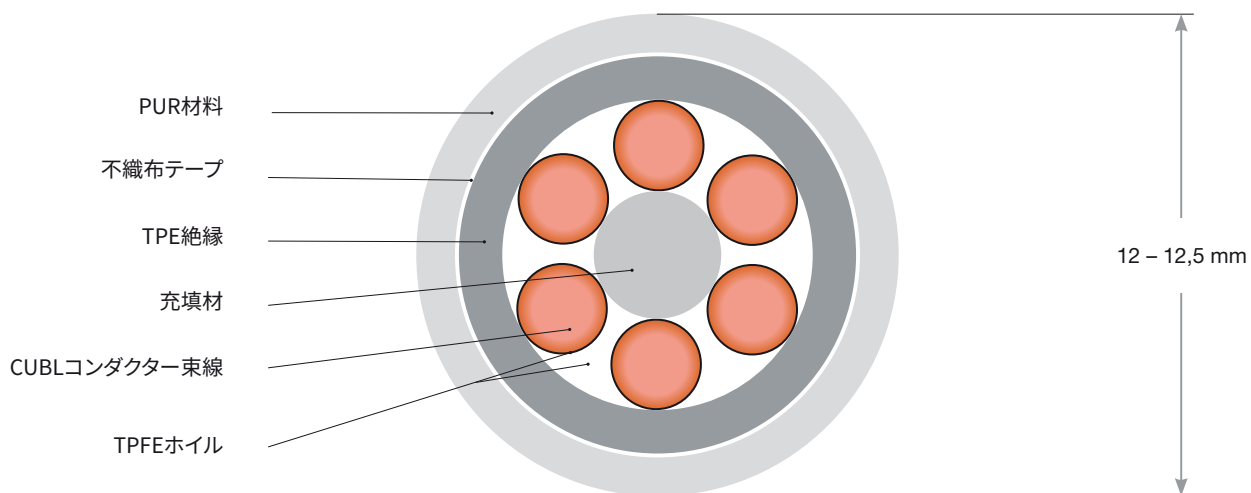
HF耐ねじれ性ケーブル

$\Sigma A = 16 \text{ mm}^2$

$f = 10 \text{ kHz}$



## ケーブル構成 (図)

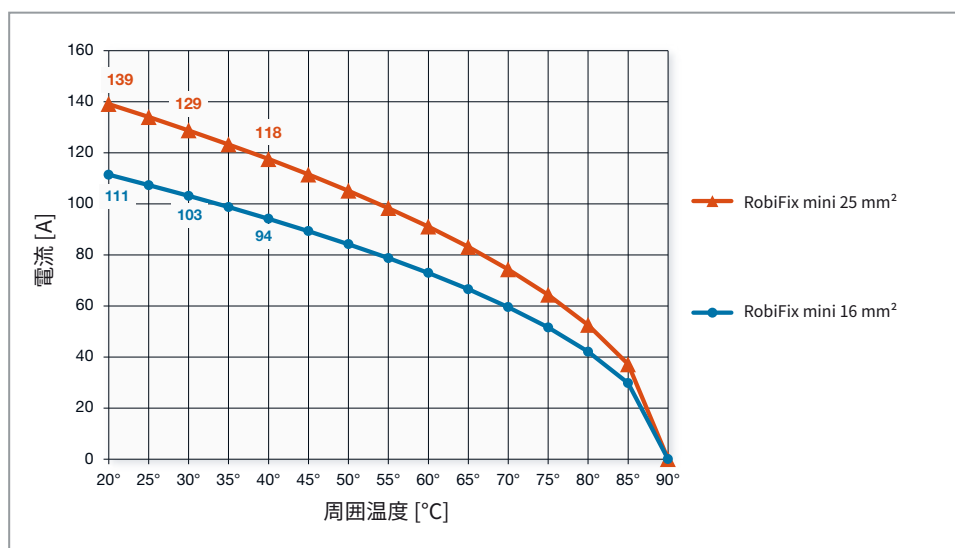


# ディレーティング

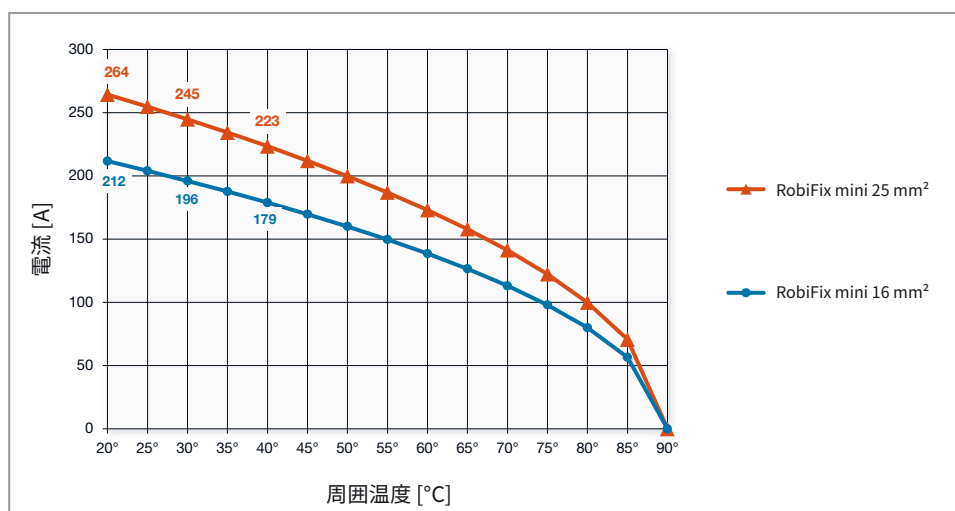
コネクタの許容電流は、材質の熱容量、接続時における接触部及び絶縁部によって制限されます。従って、ディレーティング曲線は、許容上限温度を超えなければ、プラグ接続となる接

触部を介して断続的ではなく定常的に流すことのできる電流を示しています。

## アプリケーション 3000Hzまで - レーティング係数0.9



## ダブルドレスパック 3000Hzまで - レーティング係数0.9



**注意:**

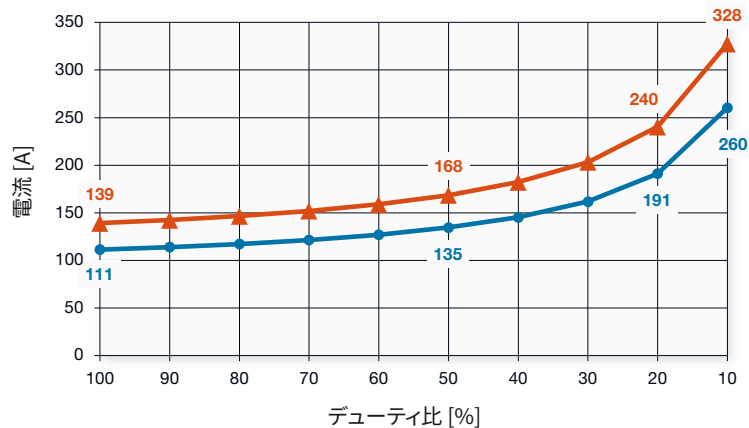
接続ケーブルの選択においては、DIN VDE 0298-4およびEN60204-1、IEC60204-1に準拠している必要があります。

上記で定常電流を示したことに加えて、以下では短時間利用時の電流特性を示します。デューティ比は、1周期(スイッチオンの時間と

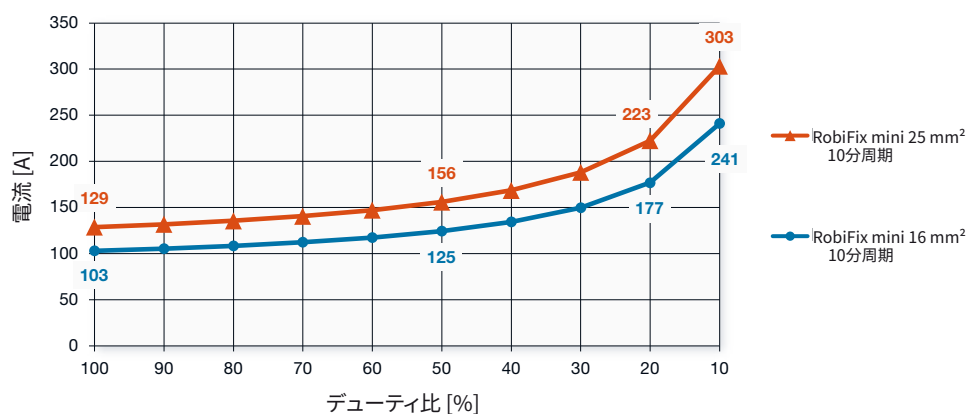
休止時間の比率)で定義されます。

## レーティング係数 0.9

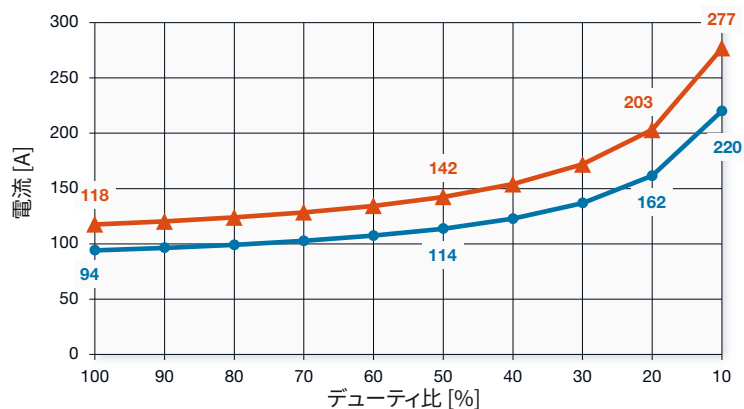
周囲温度  
20°Cにおける電流 (0-3000 Hz)



周囲温度  
30°Cにおける電流 (0-3000 Hz)



周囲温度  
40°Cにおける電流 (0-3000 Hz)

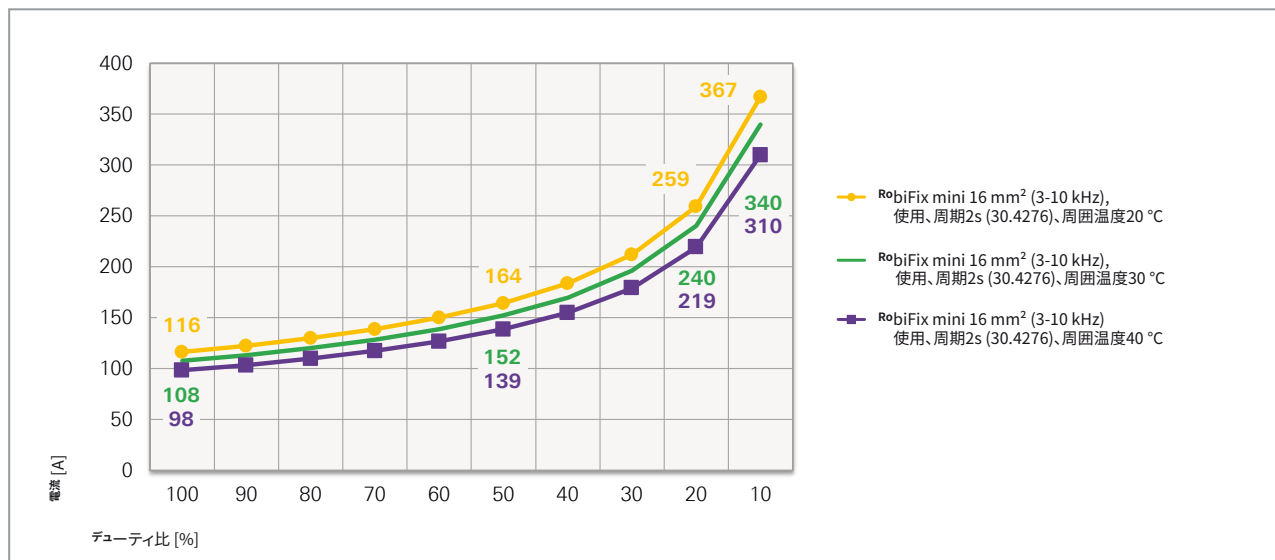


例: 周囲温度20°C (68°F)で25mm<sup>2</sup>のケーブルを使用した場合、RobiFix MINIは、デューティ比20%で240A, デューティ比100%であれば139Aまで使用可能です。デューティ比20%

とは、10分を1周期とした場合、2分間負荷がかかった状態で、8分間は電流が流れていない状態となります。

# ディレーティング アプリケーション 3-10 kHz

レーティング係数 0.9



## RobiFix mini

### 単品コンタクト



BP6/...



SP6/...



S6/M6-43

注文番号	タイプ	説明	公称径 Ø	ケーブル断面積		クリンプスリーブ内径	クリンプスリーブ外径
			mm	mm <sup>2</sup>	AWG	mm	mm
30.4234	BP6/16	ソケット	6	16	-	6	9
30.4223	SP6/16	ピン(タッチ保護付き)	6	16	-	6	9
30.4238	BP6/25	ソケット	6	25	-	8	11
30.4227	SP6/25	ピン(タッチ保護付き)	6	25	-	8	11
04.0420	S6/M6-43	ピン(トランス用43mmピン、ねじM6)	6	-	-	-	-



組立方法の説明書 MA304

[www.staubli.com/electrical](http://www.staubli.com/electrical)

# RobiFix mini

## アクセサリ



RobiFix mini-DR-SHR



RobiFix mini-ZE



RobiFix mini-B-PC



RobiFix mini-S-PC



RobiFix mini-RR9/12,5



注文番号	タイプ	説明
30.4261	RobiFix mini-DR-SHR	RobiFix miniコンタクトキャリア用スペーサーセット
30.4214	RobiFix mini-ZE	RobiFix miniコンタクトキャリア用ケーブルストレーンリリーフ
30.4278	RobiFix mini-B-PC	雌コネクタ用保護キャップ3個セット
30.4279	RobiFix mini-S-PC	雄コネクタ用保護キャップ3個セット
30.4277	RobiFix mini-RR9/12,5	ラバーリング3個セット。内径9mm、外径12.5mm



組立方法の説明書 MA304

[www.staubli.com/electrical](http://www.staubli.com/electrical)

# アクセサリ

RobiFix miniは、ロボットに取り付けない場合でも、RobiFix mini-LOCKを使用すれば、接続状態をロックすることができます。ケーブルを延長したい時に最適です。



RobiFix mini-LOCK



固定する場合



固定しない場合

オーダー No.	タイプ	製品概要	対象製品
30.4286	RobiFix mini-LOCK	固定用ねじ及び面ファスナー付きロックシステム(コネクタなし)	RobiFix mini-B... + RobiFix mini-S...



組立方法の説明書 MA304

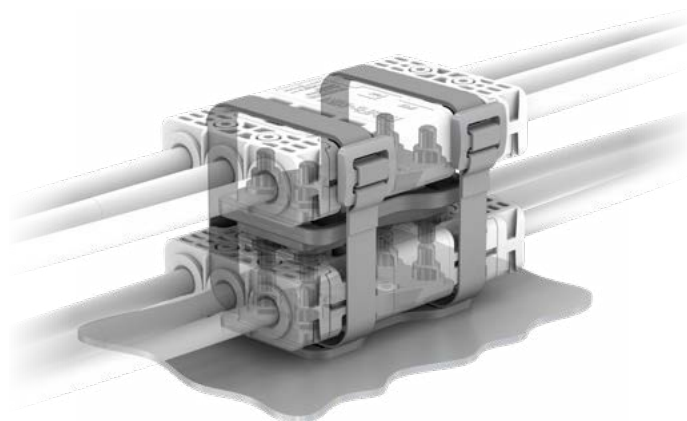
[www.staubli.com/electrical](http://www.staubli.com/electrical)



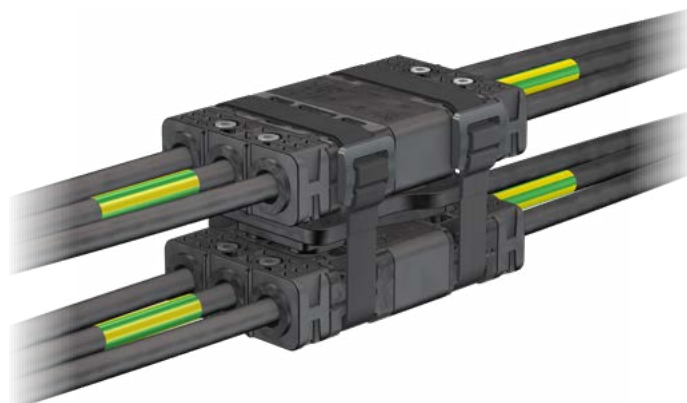
# ダブルドレスパック用システム



**RobiFix mini-TwinPower**  
ロボットに固定する場合



**RobiFix mini-TwinLock**  
固定しない場合



オーダー No.	タイプ	製品概要	対象製品
30.4287	RobiFix mini-TwinLock	マジックテープ類似の機能を持ったテープがついているため取り外し可能なロックシステム(コネクタなし)	RobiFix mini-B... + RobiFix mini-S...
30.4289	RobiFix mini-TwinPower	取付ネジとマジックテープ類似の機能を持ったテープがついているため取り外し可能なロックシステム(コネクタなし)	RobiFix mini-B... + RobiFix mini-S...



組立方法の説明書 MA304

[www.staubli.com/electrical](http://www.staubli.com/electrical)

# 索引

## 注文番号表

注文番号	タイプ	ページ
04.0420	S6/M6-43	18
30.4200	RobiFix mini-B25	12
30.4201	RobiFix mini-S25	12
30.4202	RobiFix mini-B16	12
30.4203	RobiFix mini-S16	12
30.4207	RobiFix mini-B25-FZEM-FG	10
30.4208	RobiFix mini-B25-FZEE	13
30.4209	RobiFix mini-TAE-43	13
30.4210	RobiFix mini-S	12
30.4213	RobiFix mini-B-FZEE	13
30.4214	RobiFiy-MINI-ZE	19
30.4215	RobiFix mini-B	12
30.4223	SP6/16	18
30.4227	SP6/25	18
30.4234	BP6/16	18
30.4238	BP6/25	18
30.4248	RobiFix mini-S25-FZEE-FG	10
30.4249	RobiFix mini-S-FZEE	10
30.4256	RobiFix mini-TAE	13
30.4259	RobiFix mini-B-FZEM-FT	11

注文番号	タイプ	ページ
30.4260	RobiFix mini-B-FZEM-FG	10
30.4263	RobiFix mini-DR	19
30.4268	RobiFix mini-B16-FZEM-FG	10
30.4269	RobiFix mini-B16-FZEM-FT	11
30.4270	RobiFix mini-B25-FZEM-FT	11
30.4271	RobiFix mini-B16-FZEE	13
30.4272	RobiFix mini-S16-FZEE-FG	10
30.4273	RobiFix mini-S-DR	11
30.4274	RobiFix mini-S16-DR	11
30.4275	RobiFix mini-S25-DR	11
30.4276	HF-TC16	14
30.4277	RobiFix mini-RR9/12,5	19
30.4278	RobiFix mini-B-PC	19
30.4279	RobiFix mini-S-PC	19
30.4286	RobiFix mini-LOCK	20
30.4287	RobiFix mini-TwinLock	21
30.4289	RobiFix mini-TwinPower	21

## タイプ別

タイプ	注文番号	ページ
S6/M6-43	04.0420	18
RobiFix mini-B25	30.4200	12
RobiFix mini-S25	30.4201	12
RobiFix mini-B16	30.4202	12
RobiFix mini-S16	30.4203	12
RobiFix mini-B25-FZEM-FG	30.4207	10
RobiFix mini-B25-FZEE	30.4208	13
RobiFix mini-TAE-43	30.4209	13
RobiFix mini-S	30.4210	12
RobiFix mini-B-FZEE	30.4213	13
RobiFiy-MINI-ZE	30.4214	19
RobiFix mini-B	30.4215	12
SP6/16	30.4223	18
SP6/25	30.4227	18
BP6/16	30.4234	18
BP6/25	30.4238	18
RobiFix mini-S25-FZEE-FG	30.4248	10
RobiFix mini-S-FZEE	30.4249	10
RobiFix mini-TAE	30.4256	13
RobiFix mini-B-FZEM-FT	30.4259	11

タイプ	注文番号	ページ
RobiFix mini-B-FZEM-FG	30.4260	10
RobiFix mini-DR	30.4263	19
RobiFix mini-B16-FZEM-FG	30.4268	10
RobiFix mini-B16-FZEM-FT	30.4269	11
RobiFix mini-B25-FZEM-FT	30.4270	11
RobiFix mini-B16-FZEE	30.4271	13
RobiFix mini-S16-FZEE-FG	30.4272	10
RobiFix mini-S-DR	30.4273	11
RobiFix mini-S16-DR	30.4274	11
RobiFix mini-S25-DR	30.4275	11
HF-TC16	30.4276	14
RobiFix mini-RR9/12,5	30.4277	19
RobiFix mini-B-PC	30.4278	19
RobiFix mini-S-PC	30.4279	19
RobiFix mini-LOCK	30.4286	20
RobiFix mini-TwinLock	30.4287	21
RobiFix mini-TwinPower	30.4289	21



● ストーブリ拠点    ○ 営業担当/代理店

# ストーブリグループの グローバル事業展開

[www.staubli.com](http://www.staubli.com)