

Solutions pour les centres de données

Solutions de connecteurs avancées

FR



SOLUTIONS POUR CENTRE DE DONNÉES

Partenaire de la révolution verte des centres de données

Avec notre position de fournisseur leader de connecteurs électriques, notre large gamme de produits est le choix numéro un pour trouver des solutions adaptées à vos besoins particuliers.





Besoin d'une énergie ininterrompue

La fiabilité d'un centre de donnée réside dans son alimentation électrique. Selon l'enquête la plus récente sur les centres de données de l'Uptime Institute, 78% des organisations ont signalé une panne au cours des trois dernières années. Un tiers de celles-ci ont été classées comme allant d'importantes à graves avec des pertes financières substantielles. 37% de ces

pannes ont été causées par des problèmes liés au réseau d'alimentation sur site¹. Des solutions peuvent être mises en œuvre pour éviter de tels problèmes.

La société Stäubli est experte en solutions de connexion avancées. En tant que partenaire de longue date du secteur des technologies de l'information et de la communication, nous comprenons parfaitement les problèmes et les attentes de nos clients,

qu'il s'agisse d'optimiser la disponibilité et la fiabilité des systèmes ou d'assurer leur efficacité énergétique avec un échauffement minimal. Nous apportons une réponse optimale et adaptée à tous les aspects de la gestion des centres de données, notamment les équipements électriques, la distribution de l'alimentation, les batteries de secours, et bien d'autres.

¹ Ascierio, R., & Lawrence, A. (2020). Uptime Institute global data center survey. Seattle, WA: Uptime Institute. <https://uptimeinstitute.com/resources/asset/2020-data-center-industry-survey>

L'UNIVERS COMBITAC

Intégrez la fiabilité

Aperçu rapide des avantages

- Solutions de connecteurs modulaires pour des performances optimales et durables.
- Adaptation à des spécifications dimensionnelles exactes et minimisation des coûts de conception.
- Réduction du temps de maintenance à son minimum absolu grâce à un assemblage et un remplacement rapides et aisés des pièces.
- Développement des connecteurs CombiTac existants pour l'adaptation aux besoins futurs par l'ajout d'autres types de contacts.
- Sécurité des utilisateurs garantie grâce à l'utilisation de fonctions de sécurité avancées.
- Services à valeur ajoutée tels que les montages de câbles et la certification des produits.
- Les connecteurs modulaires CombiTac sont conçus pour garantir des performances fiables et durables dans les applications où les coûts de maintenance et les temps d'arrêt doivent être réduits à leur absolu minimum.
- Dotée de composants de haute qualité à longue durée de vie, la conception modulaire de CombiTac vous permet de combiner de nombreux types de connexion pour les installations à montage sur panneau ou dans un boîtier de conception ergonomique.
- En fonction de vos besoins précis, deux types de connecteurs modulaires CombiTac sont disponibles, CombiTac uniq et CombiTac direct.
- Chacun de ces deux produits peut facilement être configuré en ligne à l'aide du configurateur CombiTac et fourni complètement monté, y compris le montage des câbles.



CombiTac uniq™

CombiTac uniq est 100% personnalisable pour garantir que vos spécifications dimensionnelles sont parfaitement respectées. De plus, la conception modulaire vous permet de développer votre configuration existante en lui ajoutant des composants supplémentaires.

Doté d'une large gamme de types de connexion allant jusqu'à 100 000 cycles d'embrochage, CombiTac uniq vous permet de combiner différents types d'alimentation, avec une puissance allant jusqu'à 300 A et une protection IP2X sur les parties mâles et femelles, des raccords hydrauliques sans fuite à des fins de refroidissement et des contacts de surveillance dédiés qui vous

permettent de surveiller à distance si votre CombiTac est connecté ou non.

D'autres types de contact comprennent, entre autres, du signal haute densité, des données jusqu'à 10 GO, la fibre optique et le pneumatique.



CombiTac direct™

CombiTac direct la dernière génération de connecteurs avec connexion manuelle et automatique, jusqu'à 10 000 cycles d'embrochage. CombiTac direct se caractérise également par sa fonction click-and-connect sans outil.

Idéal pour les applications où le changement de pièces doit être réalisé dans un délai très court, CombiTac direct vous permet de monter et d'insérer manuellement tous les composants tels que les contacts et les supports sans outils.

Ce système de connecteur modulaire vous permet de combiner des contacts de puissance allant jusqu'à 350 A qui offrent également une protection IP2X sur les parties

mâles et femelles, des contacts de signalisation et de surveillance ainsi que des couplages pneumatiques sans fuite.



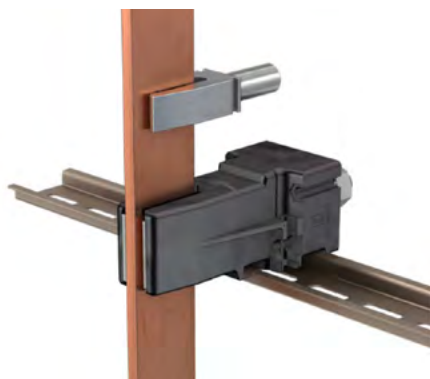
Conçus pour l'excellence

Stäubli propose une large gamme de solutions de connecteurs pour les centres de données de la plus haute fiabilité grâce à leur conception et à l'utilisation de la technologie de contact avancée MULTILAM. Les connecteurs cylindriques de Stäubli sont utilisés pour une distribution d'alimentation sûre et stable entre les équipements.



Technologie MULTILAM

La bande de contact de forme spéciale multiplie les points de contact, réduisant ainsi le risque de défaillance. Elle offre également une résistance de contact plus faible, un échauffement plus faible et finalement moins de besoin de refroidissement. Ces caractéristiques sont particulièrement importantes pour les centres de données où le refroidissement peut représenter un pourcentage élevé de la consommation d'énergie.



Connexions de busbars

Les connecteurs à fourche sont le type de connecteurs le plus couramment utilisé dans les applications de rack. Pour optimiser la flexibilité, il existe une gamme de connecteurs de busbars avec des solutions personnalisables pour répondre à toutes les exigences en matière d'énergie. Par exemple, notre GSR standard est disponible avec ou sans isolation, pour des niveaux de puissance allant jusqu'à 250 A/600 V. Pour des densités de puissance plus élevées jusqu'à 1490 A/600 V, le GSRD peut être plus approprié. De plus, notre équipe d'ingénieurs experts peut concevoir et fabriquer des fourches sur mesure pour vos besoins spécifiques.



Connecteurs unipolaires non isolés

Parallèlement à nos fourches de contact, Stäubli recommande l'utilisation de connecteurs pour la distribution de l'alimentation dans les centres de données et l'équipement. La gamme de connecteurs cylindriques unipolaires est disponible sans isolation sous diverses formes et avec plusieurs options de terminaison. Elle convient à la mise à la terre du boîtier métallique des boîtiers de rack et peut être personnalisée pour répondre à vos besoins.



Connecteurs unipolaires isolés

Nos connecteurs cylindriques isolés Ø 10-21 mm offrent des caractéristiques de haute sécurité et sont donc particulièrement adaptés aux exigences élevées des zones basse tension. Les codages couleur et mécanique assurent une grande sécurité et réduisent tout risque de mauvaise connexion. En fonction du courant nominal, trois modèles sont disponibles : 10BV jusqu'à 250 A, 16BL jusqu'à 630 A, 21BV jusqu'à 1 000 A. Ils sont recommandés pour la distribution de l'alimentation entre les équipements électriques des centres de données et peuvent également être utilisés pour l'interconnexion de conteneurs de centres de données modulaires.

Unités de données du protocole :

- Fourches GSR pour connexion de busbars
- Connecteurs unipolaires non isolés pour mise à la terre
- Connecteurs unipolaires isolés pour entrée/sortie d'énergie

Barres blindées :

- Fourches GSR pour la connexion des joints de barres blindées et des modules à languette

Baie de serveurs :

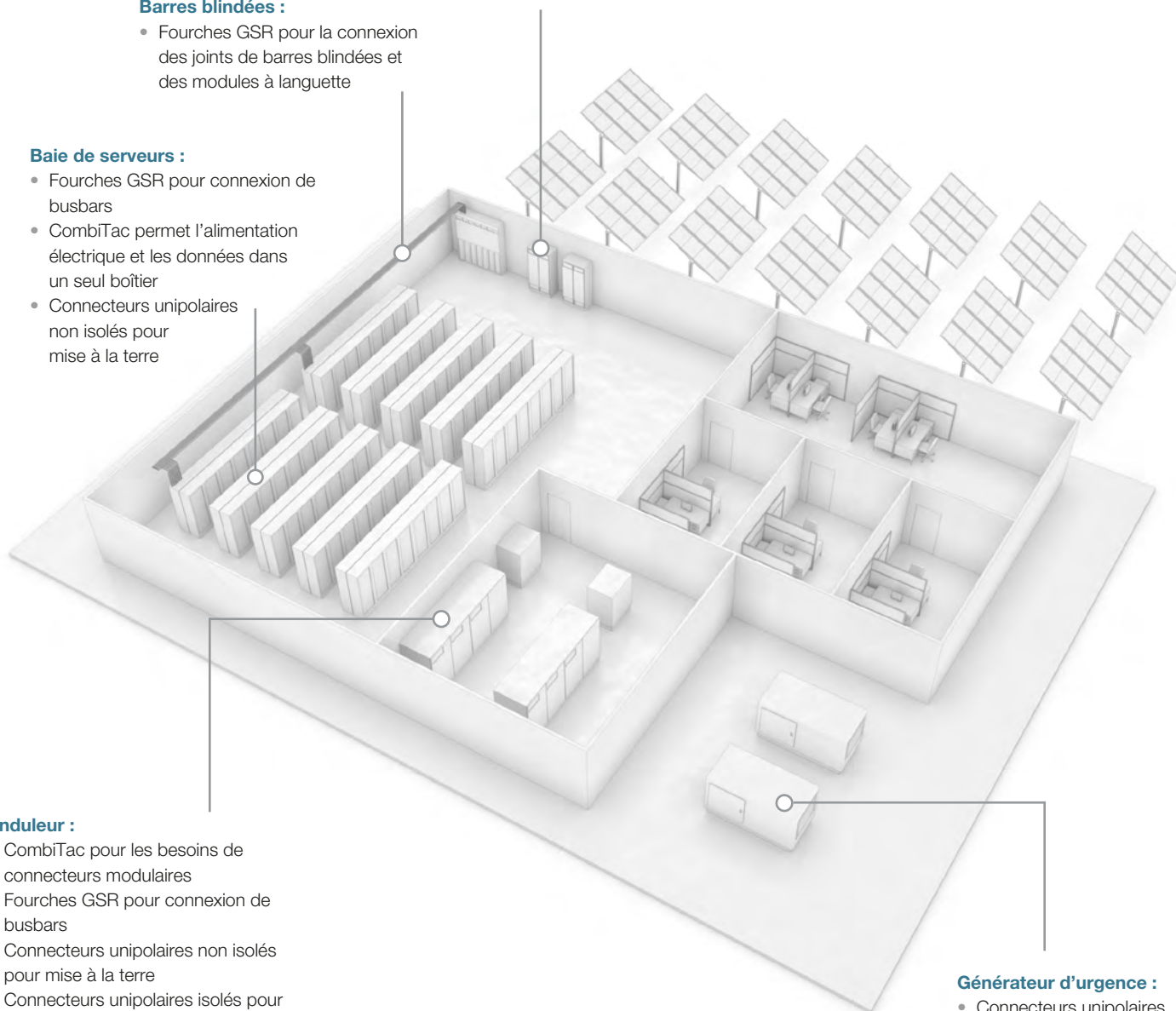
- Fourches GSR pour connexion de busbars
- CombiTac permet l'alimentation électrique et les données dans un seul boîtier
- Connecteurs unipolaires non isolés pour mise à la terre

Onduleur :

- CombiTac pour les besoins de connecteurs modulaires
- Fourches GSR pour connexion de busbars
- Connecteurs unipolaires non isolés pour mise à la terre
- Connecteurs unipolaires isolés pour entrée/sortie d'énergie

Générateur d'urgence :

- Connecteurs unipolaires isolés pour la distribution de l'alimentation vers l'équipement du centre de données





● Sites Staubli ○ Représentants/agents

Présence mondiale du groupe Staubli

www.staubli.com