

**MA213-01 (de_en)
Montageanleitung**

**CombiTac uniq
Leistungs- und Signalkontakte**

Inhalt

Sicherheitshinweise	2 – 3
Erforderliches Werkzeug	4
Vorbereitung der Leitungen.....	6
Montage der Leitungen.....	8
Bohrpläne PCB-Kontakte	10
Einbau der Kontakte	11
Einbau der Blindstopfen.....	13
Kontrolle der Kontaktmontage	13
Kontrollmaße der montierten Kontakte.....	14
Notizen.....	15 – 16

**MA213-01 (de_en)
Assembly instructions**

**CombiTac uniq
Power and signal contacts**

Content

Safety Instructions	2 – 3
Tools required.....	4
Lead preparation	6
Lead assembly	8
Drilling plans PCB contacts.....	10
Contact assembly.....	11
Assembly of blind plugs.....	13
Checking the contact assembly.....	13
Control dimensions of assembled contacts	14
Notes	15 – 16



Sicherheitshinweise

Benutzen Sie nur die von Stäubli angegebenen Einzelteile und Werkzeuge. Weichen Sie nicht von den hier beschriebenen Vorgängen zur Vorbereitung und Montage ab, da sonst bei der Selbstkonfektionierung weder die Sicherheit noch die Einhaltung der technischen Daten gewährleistet ist. Ändern Sie das Produkt in keiner Weise ab.

Nicht von Stäubli hergestellte Steckverbindungen, die mit Stäubli-Elementen steckbar sind und von einigen Herstellern manchmal auch als „Stäubli-kompatibel“ bezeichnet werden, entsprechen nicht den Anforderungen für eine sichere, langzeitstabile elektrische Verbindung und dürfen aus Sicherheitsgründen nicht mit Stäubli-Elementen gesteckt werden. Stäubli übernimmt daher keine Haftung, falls diese von Stäubli nicht freigegebenen Steckverbindungen mit Stäubli-Elementen gesteckt werden und deshalb Schäden entstehen.

Stäubli Electrical Connectors (Stäubli) lehnt jegliche Haftung infolge Nichteinhaltung dieser Warnhinweise ab.

Safety instructions

Use only the components and tools specified by Stäubli. In case of self-assembly, do not deviate from the preparation and assembly instructions as stated herein, otherwise Stäubli cannot give any guarantee as to safety or conformity with the technical data. Do not modify the product in any way.

Connectors not originally manufactured by Stäubli which can be mated with Stäubli elements and in some cases are even described as "Stäubli-compatible" by certain manufacturers do not conform to the requirements for safe electrical connection with long-term stability, and for safety reasons must not be plugged together with Stäubli elements. Stäubli therefore does not accept any liability for any damages resulting from mating such connectors (i.e. lacking Stäubli approval) with Stäubli elements.

Stäubli Electrical Connectors (Stäubli) does not accept any liability in the event of failure to observe these warnings.



IEC 60417-6182 Installation, elektrotechnisches Fachwissen

Die Montage und Installation der Produkte darf ausschließlich durch Elektrofachkräfte oder elektrotechnisch unterwiesene Personen unter Berücksichtigung aller anwendbaren gesetzlichen Sicherheitsbestimmungen und Regelungen erfolgen.

Installation, electrotechnical expertise

The products may be assembled and installed by electrically skilled or instructed persons duly observing all applicable safety regulations.



IEC 60417-6042 Vorsicht, Gefahr des elektrischen Schlags

Arbeiten im spannungsfreien Zustand
Die fünf Sicherheitsregeln sind bei Arbeiten an elektrischen Installationen zu beachten.

Nachdem die betroffenen Anlagenteile festgelegt sind, müssen die folgenden fünf wesentlichen Anforderungen in der angegebenen Reihenfolge eingehalten werden, sofern es nicht wichtige Gründe gibt, davon abzuweichen:

- Freischalten;
- gegen Wiedereinschalten sichern;
- Spannungsfreiheit feststellen;
- Erden und kurzschließen;
- benachbarte, unter Spannung stehende Teile abdecken oder abschranken.

Alle an der Arbeit beteiligten Personen müssen Elektrofachkräfte oder elektrotechnisch unterwiesene Personen sein oder unter Aufsichtsführung einer solchen Person stehen.

Quelle: EN 50110-1:2013 (DIN EN 50110-1, VDE 0105-1)

Der Schutz gegen elektrischen Schlag ist auch in den Endanwendungen zu prüfen.

Caution, risk of electric shock

Work in a de-energized state
Follow the five safety rules, when working on electrical installations.

After the respective electrical installations have been identified, the following five essential requirements shall be undertaken in the specified order unless there are essential reasons for doing otherwise:

- disconnect completely;
- secure against re-connection;
- verify absence of operating voltage;
- carry out grounding and short-circuiting;
- provide protection against adjacent live parts.

Any person engaged in this work activity shall be electrically skilled or instructed, or shall be supervised by such a person.

Source: EN 50110-1:2013

Protection against electric shock shall be checked in the end-use applications too.



IEC 60417-6070 Nicht unter Last trennen



Das Stecken und Trennen unter Spannung ist bis zu einer Bemessungsspannung von AC 1000 V/DC 1500 V zulässig.

Bei Bemessungsspannungen oberhalb AC 1000 V/DC 1500 V darf die Spannung nur in gestecktem Zustand angelegt werden, trennen unter Last oder spannungsführendes Stecken sind nicht zulässig. Dasselbe gilt auch für elektrische Steckverbindungen in unmittelbarer Nähe von Verbindungen für Flüssigkeit und Gas.

Do not disconnect under load

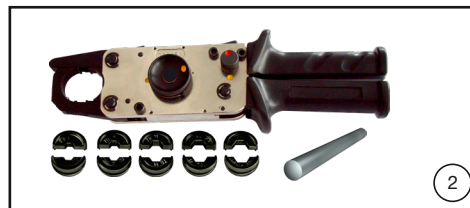
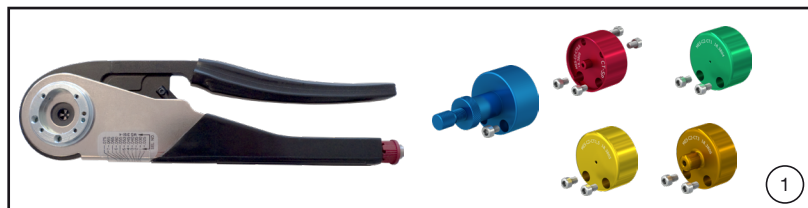
Connecting and disconnecting when live is only permitted if the rated voltage does not exceed AC 1000 V/DC 1500 V.


For rated voltages over AC 1000 V/DC 1500 V, the voltage must only be applied in mated condition, disconnecting under load or connecting when live is not permitted. This also applies for electrical connections in close proximity to fluid and gas connections.

Sicherheitshinweise	Safety instructions
<p> ISO 7000-0434B Vorsicht</p> <p>Vor jedem Gebrauch ist visuell zu prüfen, ob keine äußeren Mängel vorhanden sind (besonders an der Isolation). Wenn Zweifel bezüglich der Sicherheit bestehen, muss ein Fachmann hinzugezogen oder der Steckverbinder ausgetauscht werden.</p> <p>Die Steckverbinder sind wasserdicht gemäß der für das jeweilige Produkt angegebenen IP-Schutzart.</p> <p>Nicht gesteckte Steckverbinder sind vor Feuchtigkeit und Schmutz zu schützen. Die Steckverbinder dürfen nicht in verschmutztem Zustand miteinander gesteckt werden.</p>	<p>Caution</p> <p>Each time the connector is used, it should previously be inspected for external defects (particularly the insulation). If there are any doubts as to its safety, a specialist must be consulted or the connector must be replaced.</p> <p>The plug connectors are watertight in accordance with the product specific IP protection class.</p> <p>Unmated plug connectors must be protected from moisture and dirt. The male and female parts must not be plugged together when soiled.</p>
<p> Nützlicher Hinweis oder Tipp</p> <p>Weitere technische Daten entnehmen Sie bitte dem Produktkatalog.</p>	<p>Useful hint or tip</p> <p>For further technical data please see the product catalog.</p>

Erforderliches Werkzeug

Tools required



ill.	Typ Type	Bestell-Nr. Order No.	Leiterquerschnitt Conductor cross section	Bezeichnung Description	
1	CT-M-CZ	33.3800		Crimpzange/Crimping pliers	MA079
	MES-CZ	18.3801	0.14 – 4 mm ²	Lokator einstellbar für Ø 1 mm, Ø 1,5 und Ø 3 mm kontakte (nicht geeignet für Ø 0,6 mm Kontakte) Locator adjustable for Ø 1 mm, Ø 1.5 and Ø 3 mm contacts (not suitable for Ø 0.6 mm contacts)	
	MES-CZ-CT0,6	18.3809	0.14 – 0.25 mm ²	Crimpeinsatz/Crimping die	
	MES-CZ-CT1	18.3804	0.25 – 0.75 mm ²	Crimpeinsatz/Crimping die	
	MES-CZ-CT1,5	18.3805	0.5 – 1.5 mm ²	Crimpeinsatz/Crimping die	
	MES-CZ-CT3	18.3806	2.5 – 4 mm ²	Crimpeinsatz/Crimping die	
2	M-PZ13	18.3700	-	Crimpzange/Crimping pliers	MA224
	MES-PZ-TB5/6	18.3701	6 mm ²	Crimpeinsatz/Crimping die	
	MES-PZ-TB8/10	18.3702	10 mm ²	Crimpeinsatz/Crimping die	
	MES-PZ-TB9/16	18.3703	16 mm ²	Crimpeinsatz/Crimping die	
	MES-PZ-TB11/25	18.3704	25 mm ²	Crimpeinsatz/Crimping die	
	MPS-PZ13	18.3707		Prüfeinsatz/Test insert	
	MALU-PZ13	18.3708		Runder Prüfstab/Round test rod	
3	M-PZ-T2600	18.3710		Crimpzange/Crimping pliers	MA226
	TB9-13	18.3712	16 mm ² + 35 mm ²	Crimpeinsatz/Crimping die	
	TB11-14,5	18.3713	25 mm ² + 50 mm ²	Crimpeinsatz/Crimping die	
	TB8-17	18.3711	10 mm ² + 70 mm ²	Crimpeinsatz/Crimping die	
	TB7-20	18.3714	95 mm ²	Crimpeinsatz/Crimping die	
	TB10-16 ¹⁾	70740104	70 mm ²	Crimpeinsatz/Crimping die	
TB12-14 ¹⁾	11009912	50 mm ²	Crimpeinsatz/Crimping die		

¹⁾ Nur für Crimpkabelschuhe nach DIN 46234/Only for crimp cable lugs according to DIN 46234

Einsetzwerkzeug Insertion tool	Bestell-Nr. Order No.	Typ Type	Für Nenn-Ø Buchse/Stift For nominal-Ø socket/pin	Für Kontakt For contact
	33.3003	CT-E-WZ0,6	0.6 mm	
	33.3001	CT-E-WZ1-9,5	1 mm	Thermopaar-Kontakte Thermocouple contacts
	18.3003	ME-WZ1,5/2	1.5 mm	
	18.3010	ME-WZ3	3 mm	
	18.3013	ME-WZ5	6 mm	CT-POF/SL Koaxial-Kontakte Coaxial contacts
	18.3016	ME-WZ6	8 mm	
	18.3015	MSA-WZ5 ¹⁾	6 mm	
	18.3018	MSA-WZ6 ¹⁾	8 mm	
	18.3022	MSA-WZ8	8 mm (M8A/PE-L)	
	18.3014	MBA-WZ5 ²⁾	6/8 mm	

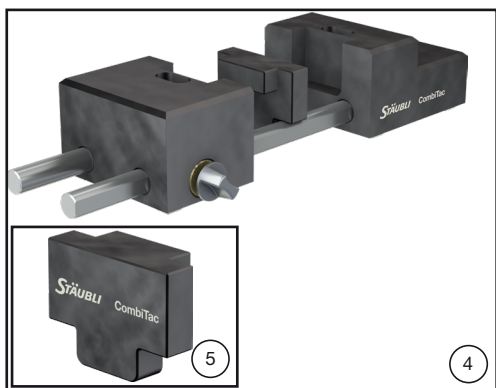
Ausbauwerkzeuge (Buchse) Extraction tool (socket)	Bestell-Nr. Order No.	Typ Type	Für Nenn-Ø Buchse/Stift For nominal-Ø socket/pin	Für Kontakt For contact
	33.3002	CT-A-WZ0,6	0.6 mm	
	18.3001	MBA-WZ1/1,2	1 mm	
	18.3004	MBA-WZ1,5	1.5 mm	Thermopaar-Kontakte Thermocouple contacts
	33.3027	CT-AWZ-B3/4	3/4 mm	
	18.3017	MBA-WZ6	6/8 mm	
	18.3015	MSA-WZ5		Koaxial-Kontakte Coaxial contacts
	33.3022	CT-AWZ/POF ³⁾		POF Kontakte POF contacts
	33.3048	CT-NET-AWZ		CT-NET Kontakte CT-NET contacts
	33.3006	CT-AWZ-2,5HV		

Ausbauwerkzeuge (Stift) Extraction tool (pin)	Bestell-Nr. Order No.	Typ Type	Für Nenn-Ø Buchse/Stift For nominal-Ø socket/pin	Für Kontakt For contact
	33.3002	CT-A-WZ0,6	0.6 mm	
	18.3002	MSA-WZ1/1,2	1 mm	
	18.3005	MSA-WZ1,5	1.5 mm	Thermopaar-Kontakte Thermocouple contacts
	33.3028	CT-AWZ-S3/4	3/4 mm	
	18.3018	MSA-WZ6	6 mm	CT-POF/SL
	18.3022	MSA-WZ8	8 mm	Koaxial-Kontakte Coaxial contacts
	33.3006	CT-AWZ-2,5HV		

¹⁾ Für Kontakte mit Schraubanschluss-Außengewinde/For contacts with screw connection with external thread.

²⁾ Für Kontakte mit Schraubanschluss-Innengewinde/For contacts with screw connection with internal thread.

³⁾ Ausbauwerkzeug für Stift und Buchse/Extraction tool for pin and socket.

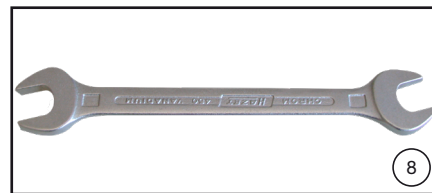
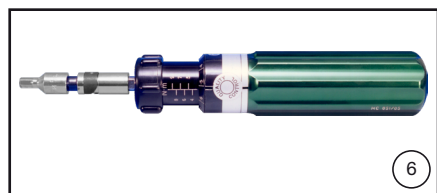


(ill. 4)
Spezial-Werkzeug CT-K-WZ, zum einfachen Einsetzen der Kontakte in die Kontaktträger, Bestell-Nr. 33.3040

(ill. 5)
Einsatz CT-K-WZ-AFL, zum Einbau der Buchsen in Kontaktträger CT-E8-2-IP2X (33.4139)
Bestell-Nr. 33.3042

(ill. 4)
Special tool CT-K-WZ, for easy insertion of the contacts into the contact carrier, Order no. 33.3040

(ill. 5)
Insert CT-K-WZ-AFL, for insertion of sockets in contact carrier CT-E8-2-IP2X (33.4139),
Order no. 33.3042



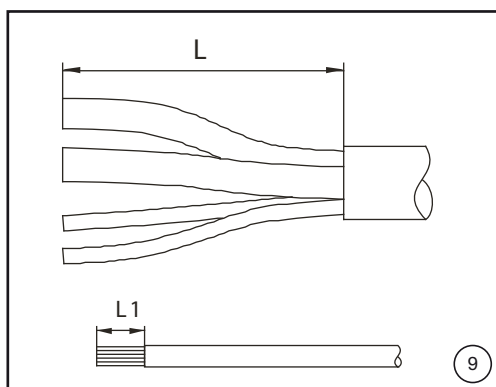
ill.	Bezeichnung Description	Verwendung für Used for	Schlüsselmaß Key size mm				Drehmoment Tightening torque mm			
			Ø 12	Ø 8 (PE-L)*	Ø 8	Ø 6	Ø 12 (M10)	Ø 8 (PE-L)* (M8)	Ø 8 (M6)	Ø 6 (M5)
6	Drehmomentschlüssel ¹⁾ für Innen-6-kant Schrauben Torque wrench ¹⁾ for hexagonal socket head screw	Kabelschuhmontage Ø 8 und Ø 6 mm Kontakte Cable lug assembly Ø 8 and Ø 6 mm contacts	8	-	5	4	10 N m ²⁾ 44 N m ³⁾	-	3 N m ²⁾ 8.5 N m ³⁾	2 N m ²⁾ 5 N m ³⁾
7	Drehmomentschlüssel ¹⁾ Torque wrench ¹⁾	Kabelschuhmontage Cable lug assembly	-	13	10	8	-	6 N m ²⁾	3 N m ²⁾ 8.5 N m ³⁾	2 N m ²⁾ 5 N m ³⁾
8	Gabelschlüssel ¹⁾ Open-end spanner ¹⁾	Kabelschuhmontage Cable lug assembly	15	10	8	7	-	-	-	-

* voreilende Erdungskontakte für die 12 mm Kontakte/leading earth contacts for the 12 mm contacts

¹⁾ Im Handel erhältlich/Parts available commercially

²⁾ Für Innen- und Außengewinde mit Messingschrauben/For internal and external thread with brass screws

³⁾ Gilt nur für Stahlschrauben/Only for steel screws



Vorbereitung der Leitungen

i Hinweis:
Die Abisolierlänge **L** ist abhängig von der CombiTac-Konfiguration. Es muss gewährleistet sein, dass nach dem Einbau in die Träger keine Zugkräfte auf die Kontakte wirken (Zugentlastung).

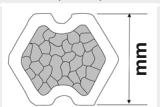
(ill. 9)
Eventuell Zubehörteile z.B. Kabelverschraubung auf Leitung auffädeln. Leitung und Einzelleiter abisolieren. Das Abisoliermaß **L** der Leitung muss beim Einbau in das Gehäuse von Fall zu Fall angepasst werden, siehe MA213. Abisoliermaß **L1** für Einzelleiter siehe Tab. 1, Seite 7.

Lead preparation

i Note:
Stripping length **L** depends on the CombiTac configuration and must be sufficient to ensure tensile forces are not applied to the contacts when assembled in carriers (cable strain relief).

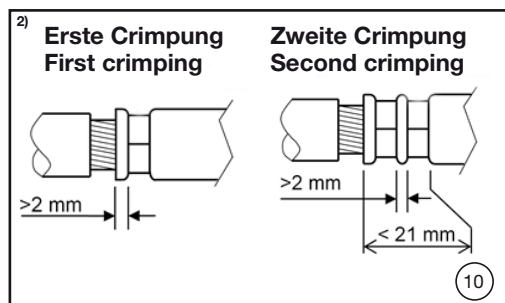
(ill. 9)
Place accessories (e.g. cable gland) on the lead. Strip lead and single conductors. Dimension **L** of the lead for installation in housing has to be adapted from case to case, see MA213. Dimension **L1** for single conductors, see Tab. 1, page 7.

Tab. 1

Nenn-Ø Stift/Buchse Nominal Ø pin/socket	Leiterquerschnitt Conductor cross section		Crimpzange/Crimping pliers					L1 ± 0.5	Prüfmass Control dimension (Max.)
			CT-M-CZ			M-PZ-13	M-PZ-T2600		
mm	mm ²	AWG	Selector AWG-N°	Selector SEL-N°	Lokator Locator	Crimpeinsatz Crimping die	Crimpeinsatz Crimping die	mm	
Thermoelement-Kontakte	0.14	26	26	1	MES-CZ ¹⁾	-	-	4.5	
Thermocouple contacts	0.2	24	24	2	MES-CZ ¹⁾	-	-	4.5	
	0.34	22	22	3	MES-CZ ¹⁾	-	-	4.5	
(DBP2-/DSP2/CT-BP1/ CT-SP1)	0.5	20	20	4	MES-CZ ¹⁾	-	-	4.5	
0.6	0.14	26	26	1	MES-CZ-CT0,6	-	-	5	
0.6	0.25	24	24	2	MES-CZ-CT0,6	-	-	5	
1	0.25	24	24	2	MES-CZ-CT1	-	-	4.5	
1	0.5	20	20	4	MES-CZ-CT1	-	-	4.5	
1	0.75	18	18	5	MES-CZ-CT1	-	-	4.5	
1.5	0.5	20	20	4	MES-CZ-CT1,5	-	-	4.5	
1.5	1	18	18	5	MES-CZ-CT1,5	-	-	4.5	
1.5	1.5	16	16	6	MES-CZ-CT1,5	-	-	4.5	
3	2.5	14	14	7	MES-CZ-CT3	-	-	8	
3	4	12	12	8	MES-CZ-CT3	-	-	8	
6	6	10	-	-	-	MES-PZ-TB5/6	-	10	4.3
6	10	8	-	-	-	MES-PZ-TB8/10	TB8-17	10	6.3
6	16	6	-	-	-	MES-PZ-TB9/16	TB9-13	10	7.3
8	10	8	-	-	-	MES-PZ-TB8/10	TB8-17	10	6.3
8	16	6	-	-	-	MES-PZ-TB9/16	TB9-13	10	7.3
8	25	4	-	-	-	MES-PZ-TB11/25	TB11-14,5	10	8.8
8	35	2	-	-	-	-	TB9-13	12	10.2
8	50	1/0	-	-	-	-	TB11-14,5	23	11.4
12	50	1/0	-	-	-	-	TB11-14,5	23	11.4
12	70 ²⁾	2/0	-	-	-	-	TB8-17	26	13.4
12	95 ²⁾	3/0	-	-	-	-	TB7-20	28	15.8
CT-KSCH25-8	25	4	-	-	-	-	TB10-16	11	8.2
CT-KSCH6-35	35	2	-	-	-	-	TB12-14	12	10.2
CT-KSCH35-8									
CT-KSCH50-10	50	1/0	-	-	-	-	TB11-14,5	16	11.4
CT-KSCH50-8									
CT-KSCH70-10	70 ²⁾	2/0	-	-	-	-	TB8-17	18	13.4
CT-KSCH95-10	95 ²⁾	4/0	-	-	-	-	TB7-20	20	15.8

¹⁾ Der Lokator MES-CZ kann auch für Nenn-Ø Stift/Buchse von 1 mm – 3 mm verwendet werden.

¹⁾ The locator MES-CZ can also be used for nominal Ø pin/socket from 1 mm up to 3 mm.



(ill. 10)

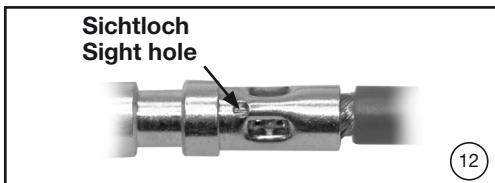
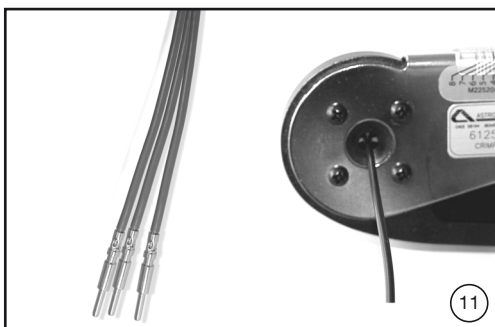
²⁾ Bei Crimpungen mit Leiterquerschnitt von 70 mm² oder 95 mm² müssen zwei Crimpungen nebeneinander durchgeführt werden.

Abmessungen nicht gültig für Kabelschuhe.

(ill. 10)

²⁾ In crimp terminations with a conductor cross section of 70 mm² or 95 mm², two crimps must be performed side by side.

Dimensions not valid for cable lugs.



Montage der Leitungen

Crimpanschluss

Crimpzange und Crimpeinsatz gemäß Tab. 1, Seite 7.

(ill. 11)

Einzelleiter in axialer Richtung in die Crimphülse des Kontaktes bis zum Anschlag einführen.

i Hinweis:

Für Kontakte mit Nenn-Ø 0,6 mm, 1 mm, 1,5 mm und 3 mm: Angeschlossene Leiter müssen vor und nach dem Crimpen im Sichtloch der Crimphülse sichtbar sein (ill. 12).

i Hinweis:

Für Kontakte mit Nenn-Ø größer als 1,5 mm, muss der Crimpbereich nach dem Leitungsanschluss mit Schrumpfschlauch isoliert werden.

Lead assembly

Crimp connection

Crimping pliers and crimping die according to Tab. 1, page 7.

(ill. 11)

Insert wire into the contact crimping sleeve as far as it will go.

i Note:

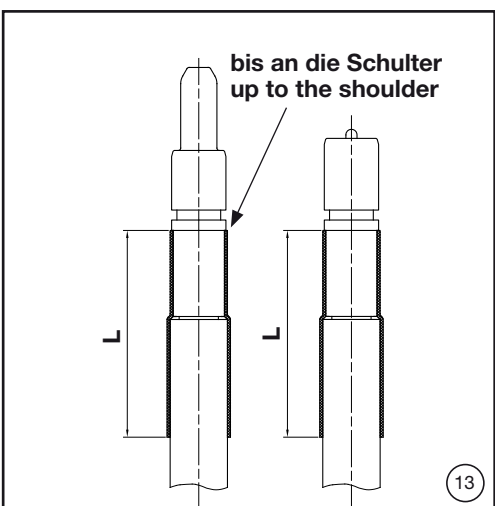
For contacts with nominal Ø 0.6 mm, 1 mm, 1.5 mm and 3 mm: Wires must be visible in the sight hole before and after crimping (ill. 12).

i Note:

Contacts with nominal diameter higher than 1.5 mm must be insulated with shrink sleeves.

Position Schrumpfschlauch auf Kontakt

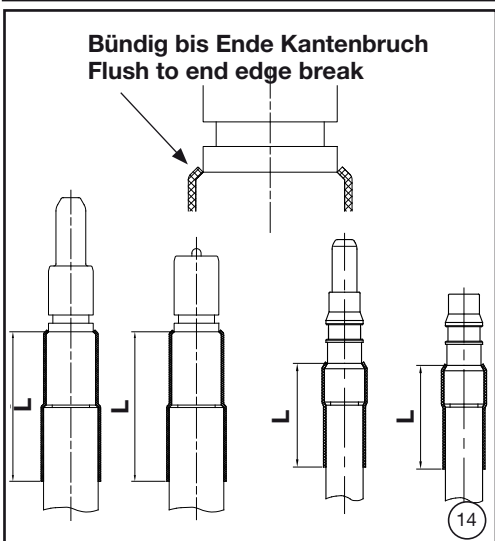
(ill. 13)



Dimensionen Dimensions (mm)	CT-12 (S+B) ¹⁾
L +2/0	50 mm ² - 70 mm ² 70

Position shrink sleeve on contact

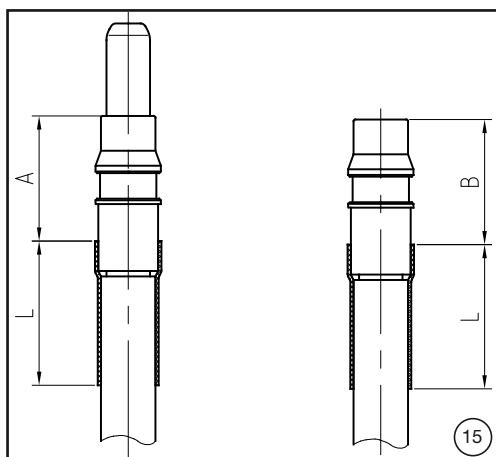
(ill. 14)



Dimensionen Dimensions (mm)	CT-12 (S+B) ¹⁾	CT-8/PE-L zu/to CT12		CT-8/... (S+B)
		95 mm ²	S/50 mm ²	S/35 mm ²
L +2/0	90	70	70	45

¹⁾ auf Panel und in Gehäuse montiert

¹⁾ mounted on panel and in housing



L = Schrumpfschlauchlänge
 A = Position auf Stift
 B = Position auf Buchse

(ill. 15)

Dimensionen Dimensions (mm)	CT-8/PE-L zu/to CT-12				CT-8/... (S+B)	
	B/50 ²	B/35 ²	S/25 ²	B/25 ²	25 ²	16 ² -10 ²
L +2/0	70	70	50	70	45	50
A +0.5/0	-	-	25	-	23	19
B +0.5/0	25	25	-	25	23	19

Dimensionen Dimensions (mm)	CT-8/6-PE				CT-6/... (S+B)		CT-3		
	S/16 ²	B/16 ²	S/25 ²	B/25 ²	Alle/All	S	B	S/PE	B/PE
L +2/0	40	45	45	50	40	30	30	30	35
A +0.5/0	21	-	25	-	19	23	-	24	-
B +0.5/0	21	21	-	25	19	-	23	-	24

L = Shrink sleeve length
 A = Position on pin
 B = Position on socket

Schraubanschluss

(Für Kabelschuhmontage, max. Grösse 95 mm² nach DIN 46234).

Für einen Kabelquerschnitt von 25 mm², 35 mm², 50 mm², 70 mm² und 95 mm² bitte folgenden Kabelschuh bestellen:

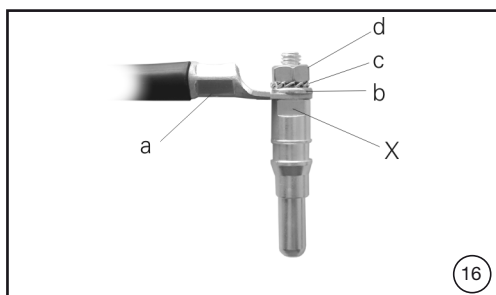
- CT-K-SCH25-8 Bestell-Nr. 33.4117
- CT-K-SCH35-8 Bestell-Nr. 33.4116
- CT-K-SCH50-8 Bestell-Nr. 31002862
- CT-KSCH6-35 Bestell-Nr. 33.4039
- K-SCH50-10 Bestell-Nr. 33001501
- CT-K-SCH70-10 Bestell-Nr. 33.4114
- CT-K-SCH95-10 Bestell-Nr. 33.4115

Screw termination

(For cable lug assembly, max. size 95 mm² according to DIN 46234).

Stäubli can supply a cable lug for a cable cross section of 25 mm², 35 mm², 50 mm², 70 mm² and 95 mm²:

- CT-K-SCH25-8 order no. 33.4117
- CT-K-SCH35-8 order no. 33.4116
- CT-K-SCH50-8 order no. 31002862
- CT-KSCH6-35 order no. 33.4039
- K-SCH50-10 order no. 33001501
- CT-K-SCH70-10 order no. 33.4114
- CT-K-SCH95-10 order no. 33.4115



(ill. 16)

Anschluss mit Außengewinde M5, M6, M8:

Kabelschuh (a), U-Scheibe (b), Fächerscheibe (c) und 6-kt. Mutter (d) in der gezeigten Reihenfolge montieren. Mit einem Drehmomentschlüssel die Mutter (d) anziehen und mit einem Gabelschlüssel an Pos. X kontern.

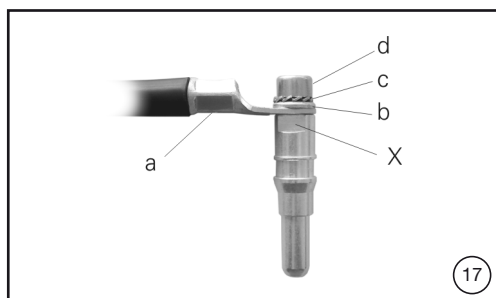
Max. Anzugsdrehmoment:
M5: 2 N m; **M6:** 3 N m; **M8:** 6 N m

(ill. 16)

Connection with external thread M5, M6, M8:

Install cable lug (a), washer (b), lock washer (c) and the nut (d). Tighten the nut (d) with a torque wrench and secure it with an open-end spanner at pos. X.

Max. tightening torque:
M5: 2 N m, **M6:** 3 N m, **M8:** 6 N m



(ill. 17)

Anschluss mit Innengewinde M5, M6, M10:

Kabelschuh (a), U-Scheibe (b), Fächerscheibe (c) und Zylinderschraube M6x12 bzw. M5x12, M10x20 mit Innensechskant (d) in der gezeigten Reihenfolge montieren.

Mit Drehmomentschlüssel die Zylinderschraube mit einem Innensechskant (d) anziehen und mit einem Gabelschlüssel an Pos. X kontern.

Max. Anzugsdrehmoment:
M5: 5 N m (2 N m mit Messingschrauben)
M6: 8,5 N m (3 N m mit Messingschrauben)
M10: 44 N m (10 N m mit Messingschrauben)

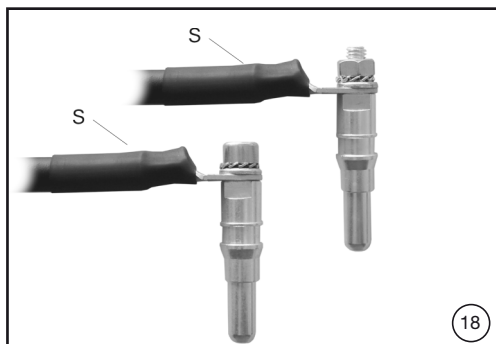
(ill. 17)

Connection with internal thread M5, M6, M10:

Install the cable lug (a), washer (b), lock washer (c) and hexagon socket-head screw M6x12 (d) or M5x12 or M10x20 in the order shown.

Tighten the hexagon socket-head screw (d) with a torque wrench and secure it with an open-end spanner at pos. X.

Max. tightening torque:
M5: 5 N m (2 N m with brass screws)
M6: 8.5 N m (3 N m with brass screws)
M10: 44 N m (10 N m with brass screws)

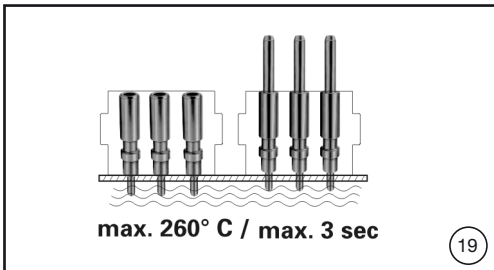


Hinweis:

Die Kabelschuhe müssen nach dem Leitungsanschluss mit einem Schrumpfschlauch (S) isoliert werden (ill. 18).

Note:

After lead assembly, the cable lugs must be insulated with a shrink sleeve (S) (ill. 18).



Bohrpläne PCB-Kontakte

Stift- und Buchsenseite sind identisch

Hinweis:
 Max. Löttemperatur: 260 °C
 Max. Lötzeit: 3 Sekunden
 Das Kontaktträgermaterial ist beständig gegen Trichlorethylen.

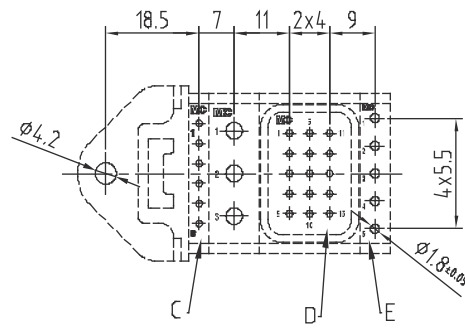
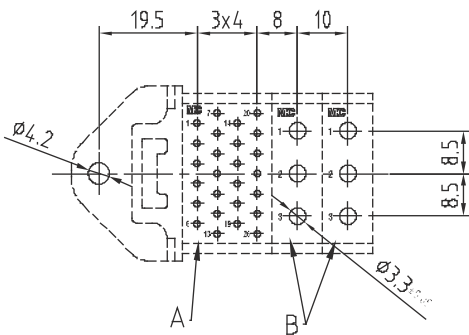
Drilling plans PCB contacts

Male and female connecting face are identical

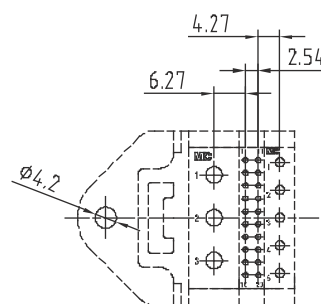
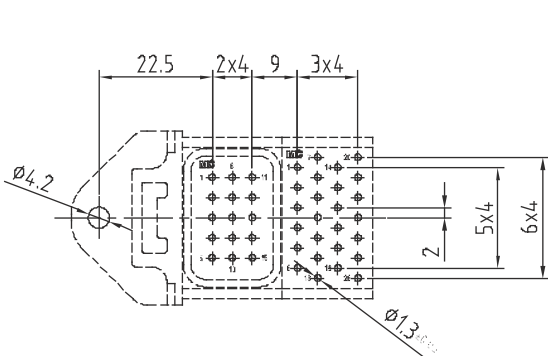
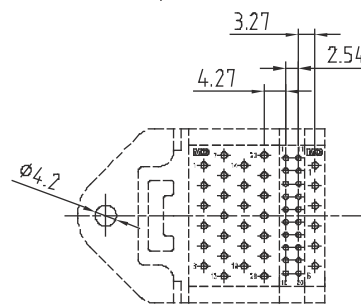
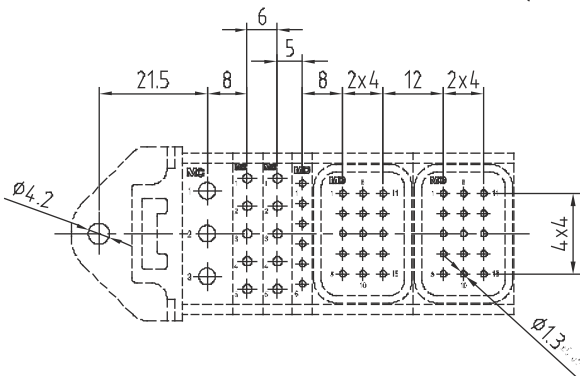
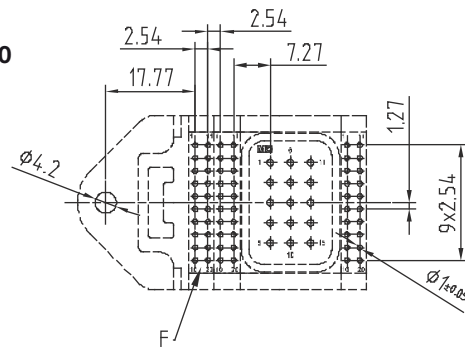
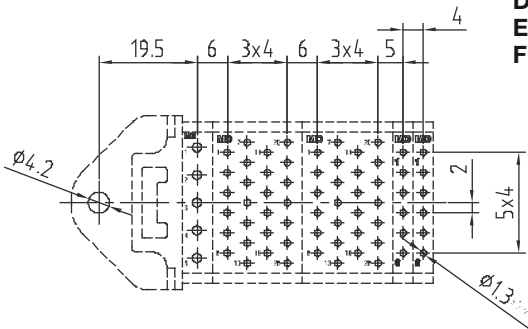
Hinweis:
 Max. soldering temp.: 260 °C
 Max. soldering time: 3 seconds.
 Material of contact carrier, is resistant to the cleaning fluid trichloroethylene.

Ansicht steckseitig

Connecting face view



- A = CT-E1-26
- B = CT-E3-3
- C = CT-E1-6
- D = CT-E1-15
- E = CT-E1,5-5
- F = CT-E0,6-20



Lochabstände, Toleranz: ±0,1
 Distance between holes, tolerance: ±0.1

Einbau der Kontakte

(ill. 20 – 25)

Kontakte (mit angeschlossener Leitung) mit Hilfe der Einsetzwerkzeuge in die Kontaktträger einsetzen.

Das Einsetzen der Kontakte Ø 8 mm und Ø 6 mm kann erleichtert werden, indem die Kontaktträger mit Industrialkohol benetzt werden.

i Hinweis:

Um Beschädigungen der Kontaktträger zu vermeiden, müssen die Einsetzwerkzeuge parallel zur Achse geführt werden.

Bei den Ø 1 mm Kontakten ist die korrekte Einbautiefe erreicht, wenn der Absatz am Einbauwerkzeug am Kontaktträger ansteht.

Contact assembly

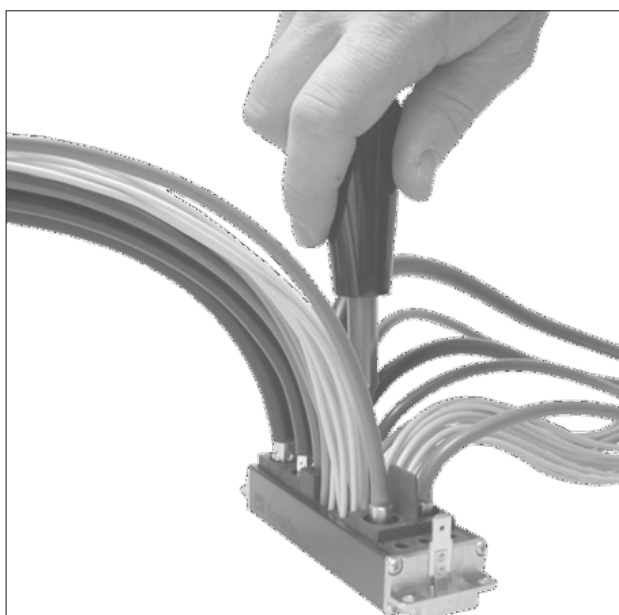
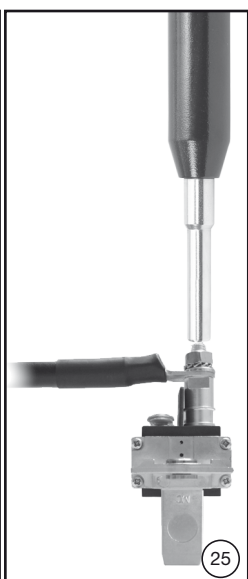
(ill. 20 – 25)

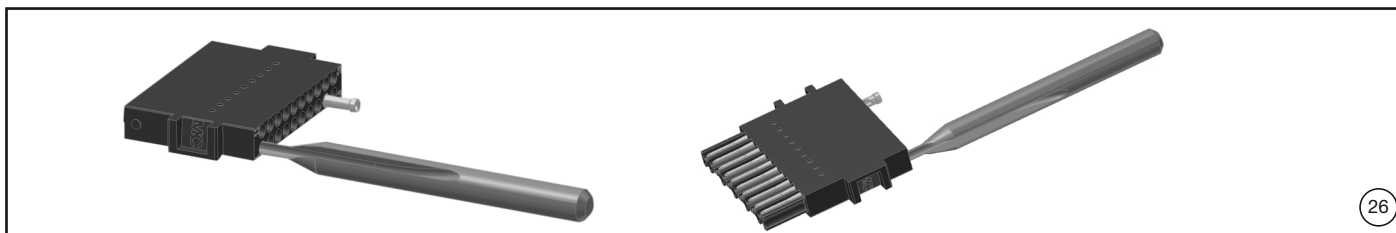
Insert the contacts (with connected lead) in the contact carrier by means of the inserting tools. The insertion of the Ø 8 mm and Ø 6 mm contacts can be facilitated by previously wetting the contact carriers with industrial alcohol.

i Hinweis:

To avoid damage to the contact carriers, the inserting tools must be guided parallel to the axis.

In the case of the Ø 1 mm contacts the correct insertion depth is obtained by pressing the contacts in until the shoulder of the insertion tool comes up against the contact carrier.





(ill. 26)
Einbau CT-0,6

Kontakte von der nummerierten Rückseite her bis zum Anschlag in die Kontakteinsätze mit dem Einsetzwerkzeug CT-E-WZ0,6 einpressen.

(ill. 27)
Ausbau CT-0,6

Ausbauwerkzeug CT-A-WZ0,6 von vorne in den Kontakteinsatz stecken bis zum hörbaren Klicken. Wenn nötig danach mit dem Dorn (D) den Kontakt aus dem Kontaktträger stossen.

Hinweis:
Um einen sicheren Halt der Kontakte in den Kontaktträgern zu gewährleisten, dürfen die Kontakte maximal 2 mal ausgebaut und maximal 3 mal wieder eingebaut werden.

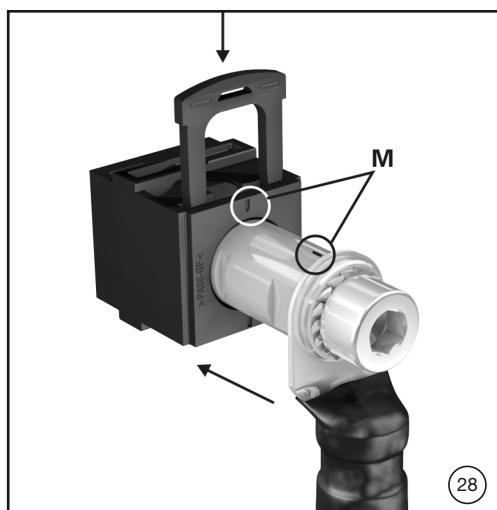
(ill. 26)
Installation CT-0,6

Using the insertion tool CT-E-WZ0,6, press the contacts into the contact inserts from the numbered back side as far as the stop.

(ill. 27)
Removal of CT-0,6

Insert extraction tool CT-A-WZ0,6 into the contact insert from the front until a click is heard. Then, if necessary, push the pin (D) to extract the contact from the contact carrier.

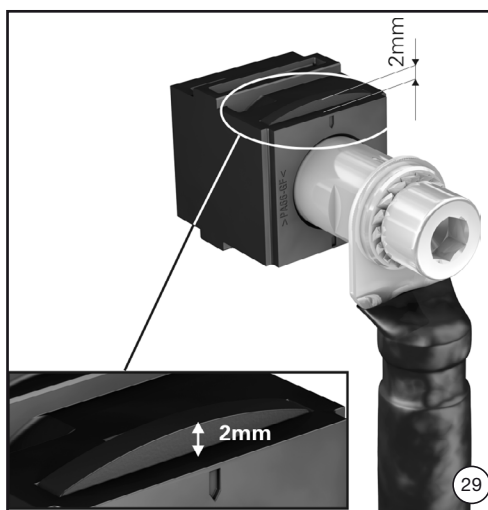
Note:
In order to guarantee a firm fixation of the contacts in the contact carriers, the contacts may not be extracted more than 2 times and inserted more than 3 times.



(ill. 28)
Beim Einbau der 12 mm Kontakte mit Außengewinde muss die Markierung (M) auf Kontaktträger und Kontakt aufeinander passen. Anschließend den Kontakt bis zum Anschlag einführen und mit dem Sicherungsbügel (kann von beiden Seiten her montiert werden) sichern. Dieser muss mit einem hörbaren Klicken einrasten und sollte entsprechend der Einbausituation immer von oben eingesetzt werden.

Hinweis:
Höhe im eingebautem Zustand: 2 mm (ill. 29)

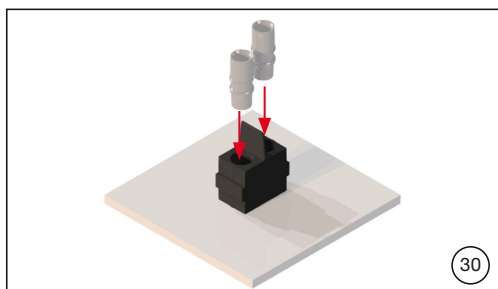
Der Sicherungsbügel kann mit einem handelsüblichen Schraubendreher (Gr. 2) wieder entfernt werden.



(ill. 28)
When mounting the 12 mm contact with external thread, the markings (M) on both the contact carrier and the contact must be aligned. The contact is then inserted to the end position and secured with retaining clip (can be inserted in both side). This must engage with an audible click and should always be inserted from above depending on the installation situation.

Note:
Height in inserted condition: 2 mm (ill. 29)

The retaining clip can be removed with a commercial screwdriver (size 2).

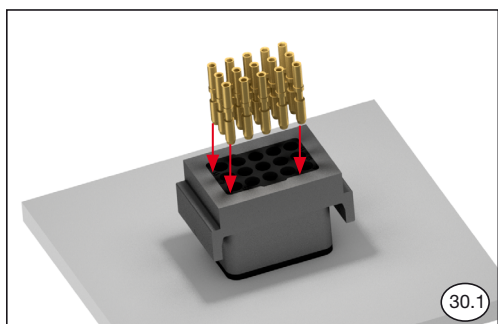


Einbau der Buchsen in Kontaktträger CT-E8-2-IP2X (33.4139)

(ill. 30)
Zur Montage der Buchsen, Kontaktträger flach auflegen und Buchsen einsetzen, oder mit dem Spezial-Werkzeug (ill. 4) und Einsatz (ill. 5) vornehmen.

Insertion of sockets in contact carrier CT-E8-2-IP2X (33.4139)

(ill. 30)
For the assembly of the sockets, place the contact carrier on a flat surface and insert the sockets, or use the special tool (ill. 4) and insert (ill. 5).

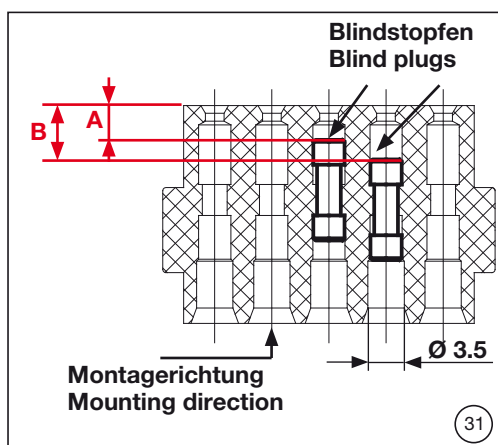


Einbau der Buchsen in Kontaktträger CT-E1-15/B (33.4022)

(ill. 30.1)
Zur Montage der Buchsen, Kontaktträger flach auflegen und Buchsen einsetzen.
Das Spezial-Werkzeug (ill. 4) eignet sich nicht für diese Träger.

Insertion of sockets in contact carrier CT-E1-15/B (33.4022)

(ill. 30.1)
For the assembly of the sockets, place the contact carrier on a flat surface and insert the sockets.
The special tool (ill. 4) is not suitable for these carriers.

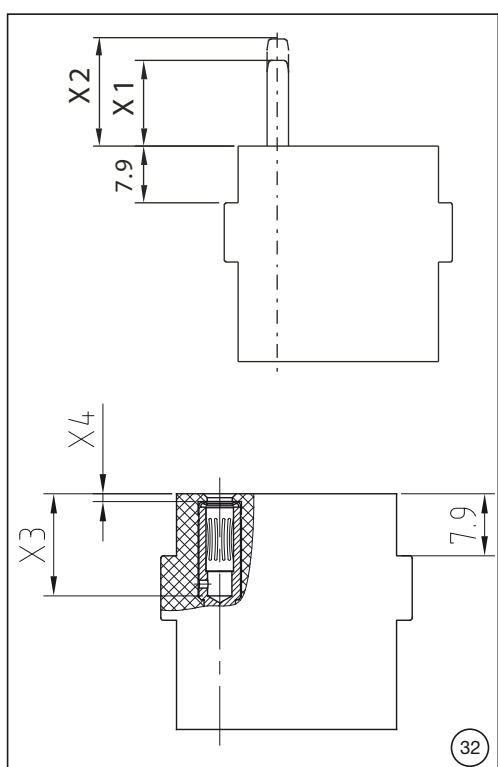


(ill. 31) Einbau der Blindstopfen

Tab. 3

(ill. 31) Assembly of blind plugs

Blindstopfen Blind plugs	Ø	Einsetz-/Ausbau-Werkzeug Insertion/Extraction tool	Bestell-No. Order No.	Kontroll-Maß Control dimension min./max.
				A - B
CT-BS1	1	MSA-WZ1/1,2	18.3002	3.5 mm – 5.1 mm
MVS1	1.5	MSA-WZ1,5	18.3005	3.3 mm – 5.2 mm
MVS3	3	MSA-WZ3	18.3012	7.7 mm – 10.4 mm
MVS3/PE	3	MSA-WZ3	18.3012	6.7 mm – 9.4 mm
MVS5	6	MSA-WZ5	18.3015	7.5 mm – 8.7 mm
CT-BS8	8	MSA-WZ8	18.3022	2 mm



Kontrolle der Kontakt-Montage

(ill. 32)
Das richtige Einrasten der Kontakte muss mit den Maßen X1 (Stift), X2 (Stift, voreilend), und X3, X4 (Buchsen) kontrolliert werden.
(Siehe Tab. 4, Seite 14).

Checking the contact assembly

(ill. 32)
The correct engagement of the contacts must be checked with the dimensions X1 (pin), X2 (pin, pre-mating) and X3, X4 (sockets).
(See Tab. 4, page 14).

Beim CT-0,6 wird das richtige Einrasten der Kontakte in den Kontaktträgern erreicht, indem die Kontaktteile mit dem entsprechenden Werkzeug bis zum Anschlag eingepresst werden.

With the CT-0,6 the contacts are correctly locked in the contact carriers by pressing in the contact parts as far as they will go with the appropriate tool.

Bei Belegungsfehlern oder Reparaturen werden die Kontakte mit den entsprechenden Ausbauwerkzeugen aus den Kontaktträgern von der Steckseite her hinaus gestoßen und neu eingesetzt.

In the event of pin or socket assignment errors or repairs the contacts are pushed out of the contact carriers from the plugging side using the appropriate extraction tools and reinserted.

Kontrollmaße der montierten Kontakte

Control dimensions of assembled contacts

Tab. 4

Nenn-Ø Stiff/Buchse Nom.-Ø pin/socket	Stiftlängen Pin length	Stiftlängen, voreilend Pin length, pre-mating	PE-Stiftlängen PE pin length	Buchsentiefe Socket depth		PE-Buchsentiefe PE socket depth	
	X1	X2	X1	X3	X4	X3	X4
mm	mm	mm	mm	mm	mm	mm	mm
0.6	8.2	-	-	-	2.5	-	-
1	10.4	11.4	-	-	2	-	-
1,5	10.4	12.4	-	-	1.5	-	-
3	12	13	17	14.3	2.3	18	1
6	15	-	21	16.5	-	¹⁾	-
8	15	-	21	15.6	-	¹⁾	-
8 (PE-L)	-	-	28	-	-	¹⁾	-
12	22	-	-	26	-	-	-
Thermoelement-Kontakte Thermocouple contacts	4.3	-	10.4	¹⁾	¹⁾	-	1.5

¹⁾ bündig mit Kontaktträger

¹⁾ flush with contact carriers

Notizen/Notes:

Notizen/Notes:

Hersteller/Producer:
Stäubli Electrical Connectors AG
Stockbrunnenrain 8
4123 Allschwil/Switzerland
Tel. +41 61 306 55 55
Fax +41 61 306 55 56
mail ec.ch@staubli.com
www.staubli.com/electrical