

## MA213-07 (de\_en) Montageanleitung

**CombiTac uniq  
(Last Mate First Break-LMFB)**

### Inhalt

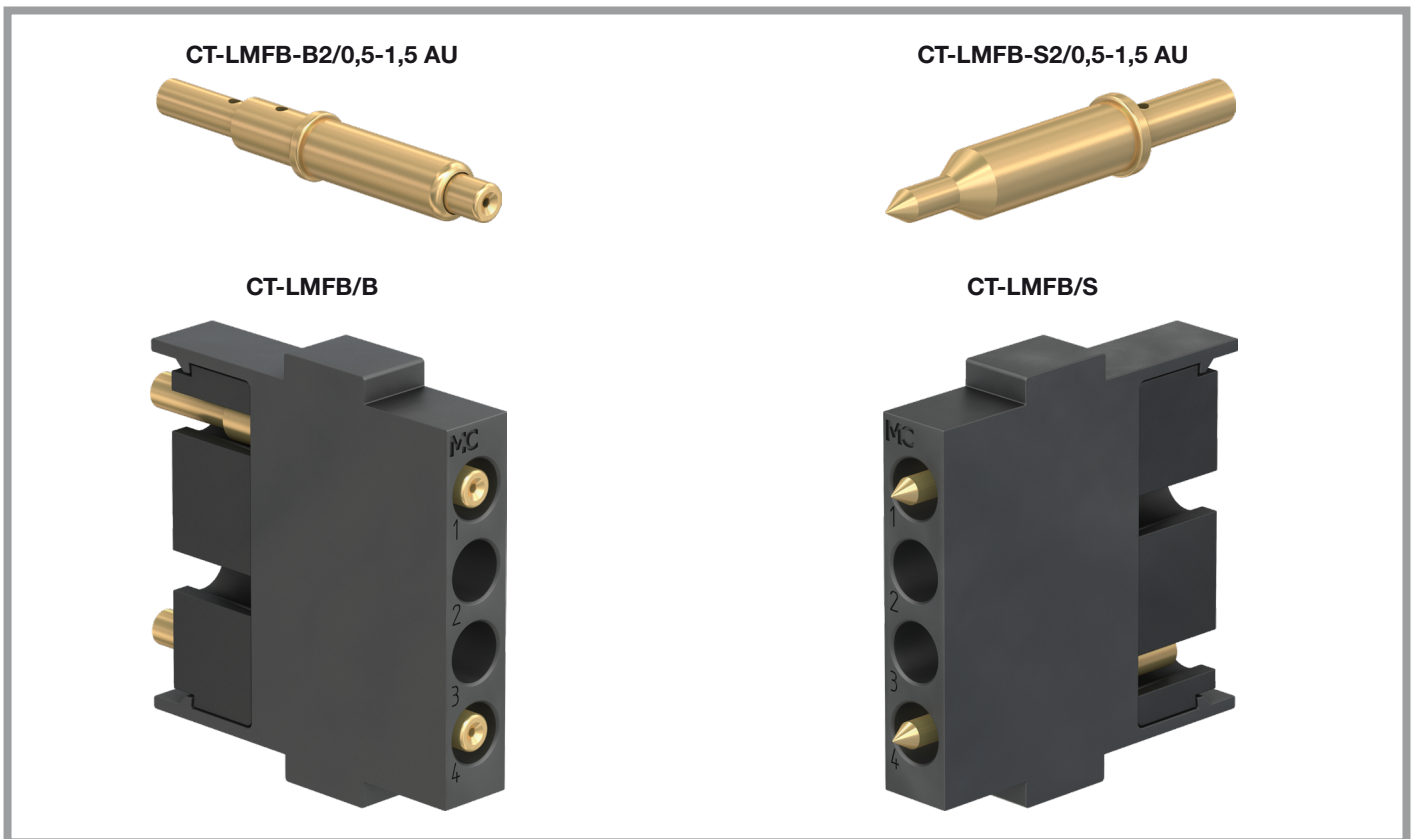
Sicherheitshinweise .....	2
Erforderliches Werkzeug .....	4
Vorbereitung der Leitungen.....	4
Montage der Leitungen.....	4
Montage.....	5
Demontage .....	6
Ausrichtung und Verdrahtung von LMFB- Module an CombiTac.....	6
Distanzklammer.....	8

## MA213-07 (de\_en) Assembly instructions

**CombiTac uniq  
(Last Mate First Break-LMFB)**

### Content

Safety Instructions .....	2
Tools required.....	4
Cable preparation .....	4
Cable assembly .....	4
Assembly.....	5
Disassembly .....	6
Positioning and wiring of LMFB modules on CombiTac.....	6
Spacer clamp.....	8



## Sicherheitshinweise

Benutzen Sie nur die von Stäubli angegebenen Einzelteile und Werkzeuge. Weichen Sie nicht von den hier beschriebenen Vorgängen zur Vorbereitung und Montage ab, da sonst bei der Selbstkonfektionierung weder die Sicherheit noch die Einhaltung der technischen Daten gewährleistet ist. Ändern Sie das Produkt in keiner Weise ab.

Nicht von Stäubli hergestellte Steckverbindungen, die mit Stäubli-Elementen steckbar sind und von einigen Herstellern manchmal auch als „Stäubli-kompatibel“ bezeichnet werden, entsprechen nicht den Anforderungen für eine sichere, langzeitstabile elektrische Verbindung und dürfen aus Sicherheitsgründen nicht mit Stäubli-Elementen gesteckt werden. Stäubli übernimmt daher keine Haftung, falls diese von Stäubli nicht freigegebenen Steckverbindungen mit Stäubli-Elementen gesteckt werden und deshalb Schäden entstehen.

Stäubli Electrical Connectors (Stäubli) lehnt jegliche Haftung infolge Nichteinhaltung dieser Warnhinweise ab.

## Safety instructions

Use only the components and tools specified by Stäubli. In case of self-assembly, do not deviate from the preparation and assembly instructions as stated herein, otherwise Stäubli cannot give any guarantee as to safety or conformity with the technical data. Do not modify the product in any way.

Connectors not originally manufactured by Stäubli which can be mated with Stäubli elements and in some cases are even described as "Stäubli-compatible" by certain manufacturers do not conform to the requirements for safe electrical connection with long-term stability, and for safety reasons must not be plugged together with Stäubli elements. Stäubli therefore does not accept any liability for any damages resulting from mating such connectors (i.e. lacking Stäubli approval) with Stäubli elements.

Stäubli Electrical Connectors (Stäubli) does not accept any liability in the event of failure to observe these warnings.



**IEC 60417-6182**  
**Installation, elektrotechnisches Fachwissen**

Die Montage und Installation der Produkte darf ausschließlich durch Elektrofachkräfte oder elektrotechnisch unterwiesene Personen unter Berücksichtigung aller anwendbaren gesetzlichen Sicherheitsbestimmungen und Regelungen erfolgen.

**Installation, electrotechnical expertise**

The products may be assembled and installed by electrically skilled or instructed persons duly observing all applicable safety regulations.



**IEC 60417-6042**  
**Vorsicht, Gefahr des elektrischen Schlags**

Arbeiten im spannungsfreien Zustand  
Die fünf Sicherheitsregeln sind bei Arbeiten an elektrischen Installationen zu beachten.

Nachdem die betroffenen Anlagenteile festgelegt sind, müssen die folgenden fünf wesentlichen Anforderungen in der angegebenen Reihenfolge eingehalten werden, sofern es nicht wichtige Gründe gibt, davon abzuweichen:

- Freischalten;
- gegen Wiedereinschalten sichern;
- Spannungsfreiheit feststellen;
- Erden und kurzschließen;
- benachbarte, unter Spannung stehende Teile abdecken oder abschranken.

Alle an der Arbeit beteiligten Personen müssen Elektrofachkräfte oder elektrotechnisch unterwiesene Personen sein oder unter Aufsichtsführung einer solchen Person stehen.

Quelle: EN 50110-1:2013 (DIN EN 50110-1, VDE 0105-1)

Der Schutz gegen elektrischen Schlag ist auch in den Endanwendungen zu prüfen.

**Caution, risk of electric shock**

Work in a de-energized state  
Follow the five safety rules, when working on electrical installations.

After the respective electrical installations have been identified, the following five essential requirements shall be undertaken in the specified order unless there are essential reasons for doing otherwise:

- disconnect completely;
- secure against re-connection;
- verify absence of operating voltage;
- carry out grounding and short-circuiting;
- provide protection against adjacent live parts.

Any person engaged in this work activity shall be electrically skilled or instructed, or shall be supervised by such a person.

Source: EN 50110-1:2013

Protection against electric shock shall be checked in the end-use applications too.





**IEC 60417-6070**  
**Nicht unter Last trennen**

Das Stecken und Trennen unter Spannung ist zulässig.

**Do not disconnect under load**

Plugging and unplugging when live is permitted.

Sicherheitshinweise	Safety instructions
<p> <b>ISO 7000-0434B</b> <b>Vorsicht</b></p> <p>Vor jedem Gebrauch ist visuell zu prüfen, ob keine äußeren Mängel vorhanden sind (besonders an der Isolation). Wenn Zweifel bezüglich der Sicherheit bestehen, muss ein Fachmann hinzugezogen oder der Steckverbinder ausgetauscht werden.</p> <p>Die Steckverbinder sind wasserdicht gemäß der für das jeweilige Produkt angegebenen IP-Schutzart.</p> <p>Nicht gesteckte Steckverbinder sind vor Feuchtigkeit und Schmutz zu schützen. Die Steckverbinder dürfen nicht in verschmutztem Zustand miteinander gesteckt werden.</p>	<p><b>Caution</b></p> <p>Each time the connector is used, it should previously be inspected for external defects (particularly the insulation). If there are any safety concerns, an electrically skilled person must be consulted or the connector must be replaced.</p> <p>The plug connectors are watertight in accordance with the product specific IP protection class.</p> <p>Unmated plug connectors must be protected from moisture and dirt. The male and female parts must not be plugged together when soiled.</p>
<p> <b>Nützlicher Hinweis oder Tipp</b></p> <p>Weitere technische Daten entnehmen Sie bitte dem Produktkatalog.</p>	<p><b>Useful hint or tip</b></p> <p>For further technical data please see the product catalog.</p>

### Erforderliches Werkzeug

**(ill. 1)**  
Crimpzange CT-M-CZ,  
Bestell-Nr. 33.3800

**(ill. 2)**  
Einstellbarer Locator MES-CZ, (für Lei-  
terquerschnitt 0,14 – 4 mm<sup>2</sup>)  
Bestell-Nr. 18.3801

### Vorbereitung der Leitungen

**i Hinweis:**  
Es ist darauf zu achten, dass auf  
die angeschlossenen Leitungen  
kein Zug ausgeübt wird (Zugentlas-  
tung).

**(ill. 3)**  
Eventuell Zubehörteile z.B. Kabel-  
verschraubung auf Kabel auffädeln.  
Kabel und Einzelleiter abisolieren.  
Abisoliermass L1 für Einzelleiter siehe  
Tab. 1.

### Tools required

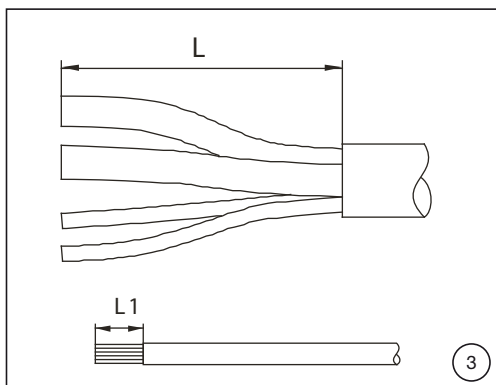
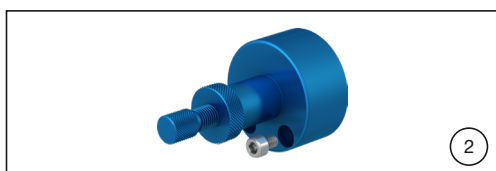
**(ill. 1)**  
Crimping pliers CT-M-CZ,  
Order No. 33.3800

**(ill. 2)**  
Adjustable locator MES-CZ, (for con-  
ductor cross section 0,14 – 4 mm<sup>2</sup>)  
Order No. 18.3801

### Cable preparation

**i Note:**  
Make sure that no pulling forces are  
present at the contacts through the  
assembled leads (Cable strain relief).

**(ill. 3)**  
Place accessories (e.g. cable gland)  
on the cable. Strip cable and single  
conductors.  
Length L1 for single conductors, see  
Tab. 1.



Tab. 1

Leiterquerschnitt Conductor cross section		Crimpzange/Crimping pliers CT-M-CZ			L1 mm
mm <sup>2</sup>	AWG	Selector AWG-N°	Selector SEL-N°	Locator	
0.5	20	20	4	MES-CZ	8
0.75	18	18	5		
1	18	18	5		
1.5	16	16	6		

### Montage der Leitungen

#### Crimpanschluss

Crimpzange und Locator gemäß  
ill. 1 und ill. 2.

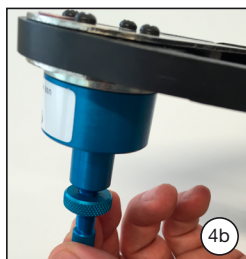
**(ill. 4a, 4b, 4c)**  
Kontakt einführen (ill. 4a).  
Locator anpassen (ill. 4b), so dass sich  
der Kontakt auf Höhe des Lochs befin-  
det (ill. 4a), dann einstellbaren Locator  
einrasten lassen (ill. 4c).

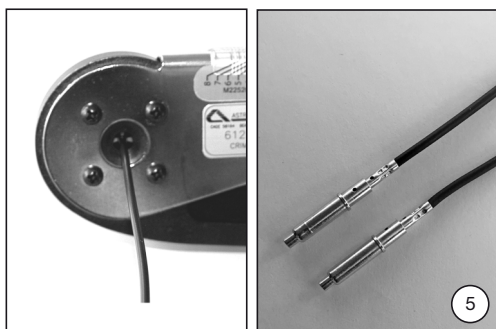
### Cable assembly

#### Crimp connection

Crimping pliers and locator according to  
ill. 1 and ill. 2.

**(ill. 4a, 4b, 4c)**  
Insert contact as shown (ill. 4a).  
Adjust locator as shown (ill. 4b) to  
ensure contact is at same level as hole  
(ill. 4a), then lock adjustable locator into  
position (ill. 4c).



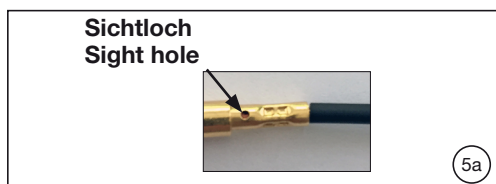


**(ill. 5)**  
Leiter so weit wie möglich in die Crimphülse schieben und mit dem Crimpen beginnen (ill. 5).

**(ill. 5)**  
Insert wire into the contact crimping sleeve as far as possible, and proceed with crimping (ill. 5).

**i Hinweis:**  
i Angeschlossene Leiter müssen vor und nach dem Crimpen im Sichtloch der Crimphülse sichtbar sein (ill. 5a).

**i Note:**  
i Wires must be visible in the sight hole before and after crimping (ill. 5a).



### Montage

**i Hinweis:**  
i Die Konfektionierung von LMFB muss durch Fachpersonal mit entsprechender Einrichtung vorgenommen werden.

**⚠ Achtung**  
Die korrekte Ausrichtung der LMFB-Kontakte im Kontaktträger ist äusserst wichtig.

Die beiden LMFB-Kontakte dürfen nur in die seitlichen Steckplätze gesteckt werden (Steckplatznummern 1 und 4). Werden die LMFB-Kontakte nicht korrekt gesteckt, kann ihre Funktion beeinträchtigt werden.

Wir empfehlen, nicht verwendete Steckplätze mithilfe von Blindstopfen (CT-BSGOF, 33.4080) aufzufüllen. Stellen Sie sicher, dass die Blindstopfen richtig gesteckt sind, wie in ill. 6.

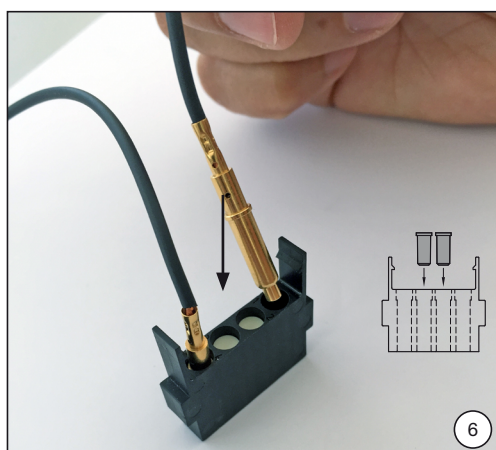
### Assembly

**i Note:**  
i The assembly of LMFB contacts must be carried out by a skilled person using appropriate equipment.

**⚠ Attention**  
The positioning of the LMFB contacts in the contact carrier is very important.

The two LMFB contacts should only be placed in the edge slots (slot number 1 and 4). Failure to place the LMFB contacts in the correct position, will lead to incorrect LMFB functionality.

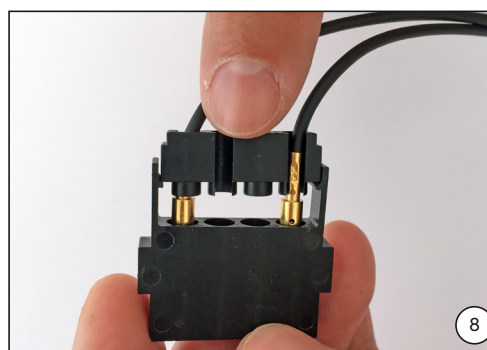
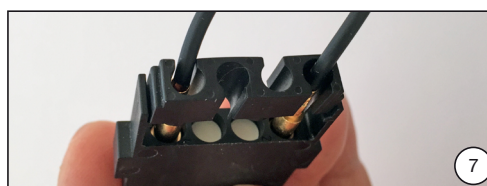
We recommend using blind plugs CT-BSGOF, 33.4080 to fill empty slot positions 2 and 3. Ensure blind plugs are inserted correctly, as seen in ill. 6.



**(ill. 6)**  
Konfektionierte Kabel im Steckplatz 1 und 4 einlegen.

**(ill. 7 – 8)**  
Halteplatte in den Kontaktträger schieben.

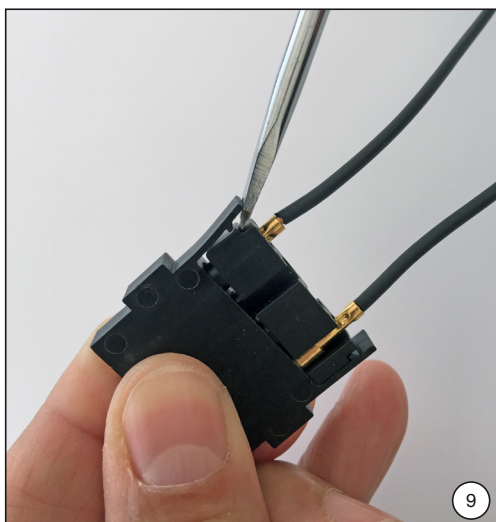
**⚠ Achtung**  
Korrektes Einrasten überprüfen!



**(ill. 6)**  
Place crimped contacts in the contact carrier slots 1 and 4.

**(ill. 7 – 8)**  
Place the holding plate into the contact carrier.

**⚠ Attention**  
Check correct latching!



### Demontage

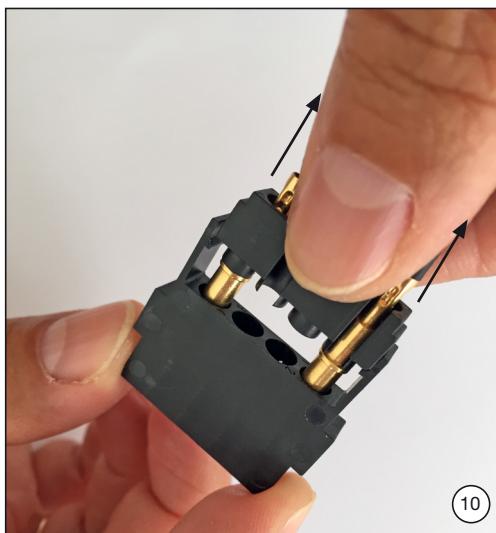
**(ill. 9)**

Verriegelung nach außen drücken, um die Halteplatte zu lösen.  
Je nach Einbauposition kann ein Schlitzschraubendreher zur Hilfe genommen werden.

### Disassembly

**(ill. 9)**

Pull the retaining latch outwards to release holding plate.  
Depending on the installation position, a screwdriver may be used.



**(ill. 10)**

Halteplatte mit den Kontakten aus dem Kontaktträger herausziehen.

**(ill. 10)**

Pull holding plate with the contacts out of the contact carrier.



### Ausrichtung und Verdrahtung von LMFB-Module an CombiTac

**(ill. 11)**

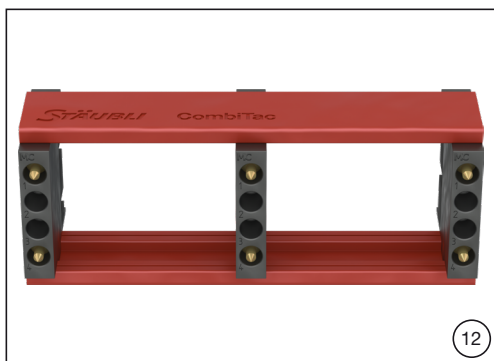
Für einreihige CombiTac werden zwei LMFB-Module benötigt. Sie müssen an den Seiten (erster und letzter Steckplatz) positioniert werden.

### Positioning and wiring of LMFB modules on CombiTac

**(ill. 11)**

For a single row Combitac, two LMFB modules are required. They must be placed at the edge positions (first and last).





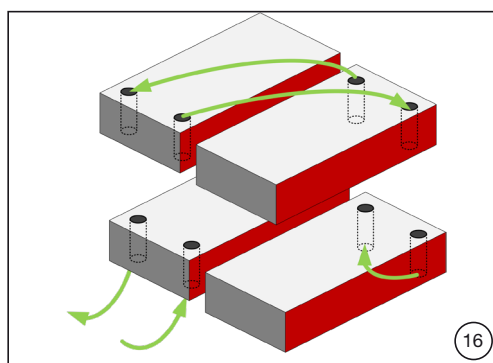
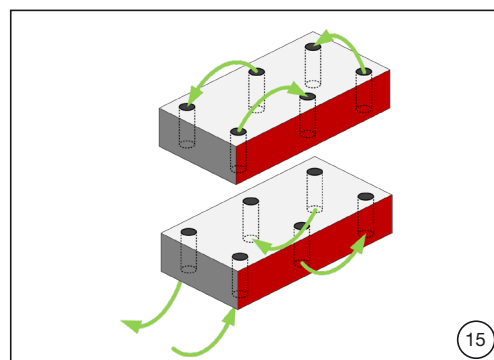
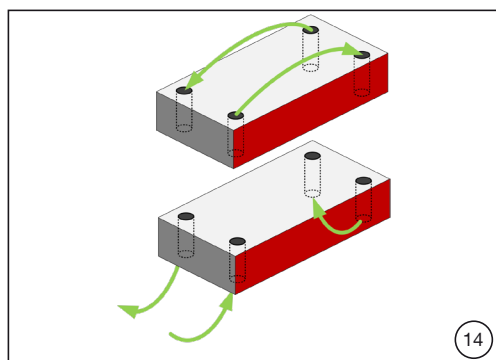
**(ill. 12)**  
Für CombiTac-Schienen > 90 mm, wenn drei LMFB-Module nötig sind, müssen zwei an den Seiten (erster und letzter Steckplatz) positioniert werden und eine in der Mitte.

**(ill. 12)**  
For CombiTac rails > 90 mm, if a third LMFB module is needed, two must be placed at the edge positions (first and last), and one in the center.



**i Hinweis:**  
Für zweireihige CombiTac werden zwei LMFB-Module benötigt, wie in ill. 13 dargestellt.

**i Note:**  
A double row CombiTac requires two LMFB modules as shown in ill. 13.



**(ill. 14 – 16)**  
Je nach CombiTac-Konfiguration sowie zur Sicherstellung der korrekten Funktion der LMFB-Kontakte müssen die Kontakte in Serie geschaltet werden (siehe ill. 14–16).

**(ill. 14 – 16)**  
Depending on the CombiTac configuration, and to ensure correct functionality of LMFB contacts, the contacts must be connected in series as shown (ill. 14 – 16).

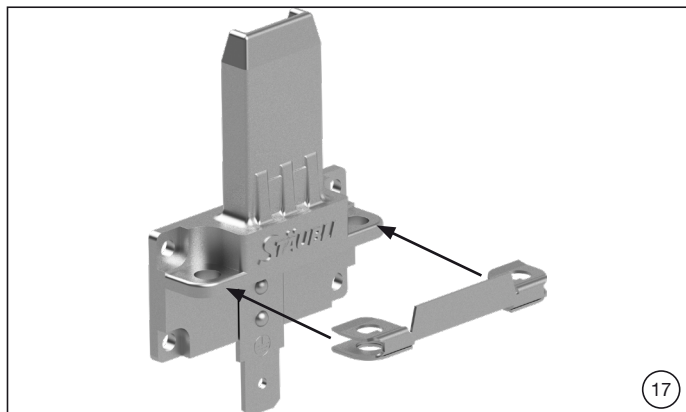
## Distanzklammer

(ill. 17 – 18)

Bei Gehäusegröße 1, 6 und Sockelgehäusegröße 5 wird eine Distanzklammer verwendet, wenn eine Verbesserung der Toleranzwerte erforderlich ist. Die Distanzklammer ist nicht im Lieferumfang enthalten und kann bei Bedarf separat bestellt werden.

**CT-SC0,8**

**Bestell-Nr. 33.4157**



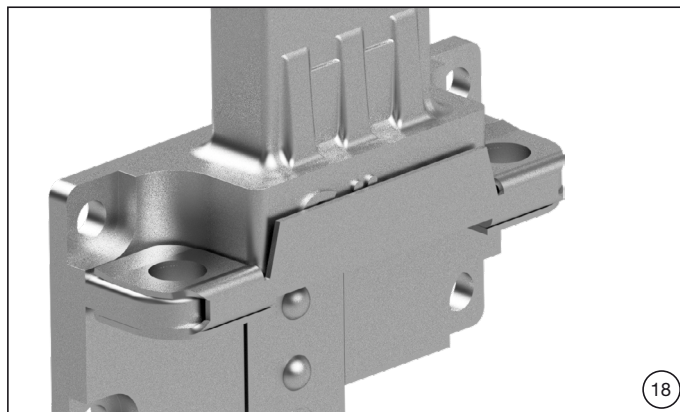
## Spacer clamp

(ill. 17 – 18)

For housing size 1, 6 and pedestal housing size 5, a spacer clamp is used if improvement of tolerance levels is required. The space clamp is not included in the delivery and can be ordered separately if needed.

**CT-SC0,8**

**Order No. 33.4157**



### Hersteller/Producer: Stäubli Electrical Connectors AG

Stockbrunnenrain 8  
4123 Allschwil/Switzerland  
Tel. +41 61 306 55 55  
Fax +41 61 306 55 56  
mail ec.ch@staubli.com  
www.staubli.com/electrical