

CombiTac uniq Montageanleitung

Die CombiTac-Montageanleitungen enthalten genaue Anweisungen, wie die einzelnen Komponenten sicher zusammengebaut werden können und müssen genau befolgt werden.

Alle CombiTac-Montageanleitungen sind online verfügbar. Um die Montageanleitungen online einzusehen, scannen Sie bitte den untenstehenden QR-Code oder rufen Sie die angegebene URL auf.



CombiTac uniq Assembly instructions

CombiTac assembly instructions contain precise directions on how to safely assemble the single components and must be followed strictly.

All CombiTac assembly instructions are available online. To view the assembly instructions online, please scan below QR code or access the indicated url.

www.staubli.com/combitac-downloads.html

Übersicht der Montageanleitungen

Assembly instructions overview

MA213		Hauptdokument Main document
MA213-01		Leistungs- und Signalkontakte Power and signal contacts
MA213-02		Koaxial-Steckverbinder Coaxial connectors
MA213-03		Kunststofffaserkontakte POF Plastic optical fiber contacts POF
MA213-04		Kontakte zur Datenübertragung Contacts for data transmission
MA213-05		Hochspannungsmodul 2.5 kV/5 kV High voltage module 2.5 kV/5 kV
MA213-06		Glasfaserkontakte GOF Glass optical fiber contacts GOF
MA213-07		Last Mate First Break (LMFB)
MA213-08		10Gbit Modul 10Gbit module
MA213-09		PE-Modul PE module
MA213-10		Leichtbaugehäuse Light housing
MA213-11		6-GHz-Koaxialmodul Coaxial unit 6 GHz
MA091		CombiTac für Batteriepack CombiTac for battery pack

**MA213 (de_en)
Montageanleitung**

CombiTac uniq

Inhalt

Sicherheitshinweise 3 – 4
 Elektrische Steckverbindungen in unmittelbarer Nähe
 von Verbindungen für Flüssigkeit und Gas 5
 CombiTac Sicherheitsaspekte 6
 Erforderliches Werkzeug 7
 Orientierung der Kontaktträger 7
 Einzelteile/CombiTac-Montage 7 – 9
 Gehäusemontage 10
 Einbau in Anbaugeschütz 12
 Einbau in Tüllengehäuse 12
 Kodierung 13
 Gehäusegrößen 1 bis 6 13
 CombiTac-Befestigung auf Platten 14
 Letzte Kontrolle 19
 Steckzyklen 20

**MA213 (de_en)
Assembly instructions**

CombiTac uniq

Content

Safety Instructions 3 – 4
 Electrical contacts in close proximity to connectors for
 liquids and gases 5
 Safety situation for CombiTac connectors 6
 Tools required 7
 Orientation of the contact carriers 7
 Individual parts/CombiTac assembly 7 – 9
 Housing assembly 10
 Installing in surface mount housing 12
 Installing in housing coupler hood 12
 Coding 13
 Housing sizes 1 to 6 13
 Fixing the CombiTac on panel 14
 Final check 19
 Mating cycles 20

Plattenmontage

Panel mount



Gehäusemontage

Housing assembly



Die Steckverbinder für Druckluft- und Kühlflüssigkeiten sind vormontiert.

The compressed air and coolant couplings are delivered pre-assembled.

Sicherheitshinweise

Benutzen Sie nur die von Stäubli angegebenen Einzelteile und Werkzeuge. Weichen Sie nicht von den hier beschriebenen Vorgängen zur Vorbereitung und Montage ab, da sonst bei der Selbstkonfektionierung weder die Sicherheit noch die Einhaltung der technischen Daten gewährleistet ist. Ändern Sie das Produkt in keiner Weise ab.

Nicht von Stäubli hergestellte Steckverbindungen, die mit Stäubli-Elementen steckbar sind und von einigen Herstellern manchmal auch als „Stäubli-kompatibel“ bezeichnet werden, entsprechen nicht den Anforderungen für eine sichere, langzeitstabile elektrische Verbindung und dürfen aus Sicherheitsgründen nicht mit Stäubli-Elementen gesteckt werden. Stäubli übernimmt daher keine Haftung, falls diese von Stäubli nicht freigegebenen Steckverbindungen mit Stäubli-Elementen gesteckt werden und deshalb Schäden entstehen.

Stäubli Electrical Connectors (Stäubli) lehnt jegliche Haftung infolge Nichteinhaltung dieser Warnhinweise ab.

Safety instructions

Use only the components and tools specified by Stäubli. In case of self-assembly, do not deviate from the preparation and assembly instructions as stated herein, otherwise Stäubli cannot give any guarantee as to safety or conformity with the technical data. Do not modify the product in any way.

Connectors not originally manufactured by Stäubli which can be mated with Stäubli elements and in some cases are even described as "Stäubli-compatible" by certain manufacturers do not conform to the requirements for safe electrical connection with long-term stability, and for safety reasons must not be plugged together with Stäubli elements. Stäubli therefore does not accept any liability for any damages resulting from mating such connectors (i.e. lacking Stäubli approval) with Stäubli elements.

Stäubli Electrical Connectors (Stäubli) does not accept any liability in the event of failure to observe these warnings.



IEC 60417-6182 Installation, elektrotechnisches Fachwissen

Die Montage und Installation der Produkte darf ausschließlich durch Elektrofachkräfte oder elektrotechnisch unterwiesene Personen unter Berücksichtigung aller anwendbaren gesetzlichen Sicherheitsbestimmungen und Regelungen erfolgen.

Installation, electrotechnical expertise

The products may be assembled and installed by electrically skilled or instructed persons duly observing all applicable safety regulations.



IEC 60417-6042 Vorsicht, Gefahr des elektrischen Schlags

Arbeiten im spannungsfreien Zustand
Die fünf Sicherheitsregeln sind bei Arbeiten an elektrischen Installationen zu beachten.

Nachdem die betroffenen Anlagenteile festgelegt sind, müssen die folgenden fünf wesentlichen Anforderungen in der angegebenen Reihenfolge eingehalten werden, sofern es nicht wichtige Gründe gibt, davon abzuweichen:

- Freischalten;
- gegen Wiedereinschalten sichern;
- Spannungsfreiheit feststellen;
- Erden und kurzschließen;
- benachbarte, unter Spannung stehende Teile abdecken oder abschranken.

Alle an der Arbeit beteiligten Personen müssen Elektrofachkräfte oder elektrotechnisch unterwiesene Personen sein oder unter Aufsichtsführung einer solchen Person stehen.

Quelle: EN 50110-1:2013 (DIN EN 50110-1, VDE 0105-1)

Der Schutz gegen elektrischen Schlag ist auch in den Endanwendungen zu prüfen.

Bei Spannung > DC 60 V oder > AC 30 V sind Metallgehäuse in die Maßnahmen für die Schutzerdung (PE) miteinzubeziehen.

Caution, risk of electric shock

Work in a de-energized state
Follow the five safety rules, when working on electrical installations.

After the respective electrical installations have been identified, the following five essential requirements shall be undertaken in the specified order unless there are essential reasons for doing otherwise:

- disconnect completely;
- secure against re-connection;
- verify absence of operating voltage;
- carry out grounding and short-circuiting;
- provide protection against adjacent live parts.

Any person engaged in this work activity shall be electrically skilled or instructed, or shall be supervised by such a person.

Source: EN 50110-1:2013

Protection against electric shock shall be checked in the end-use applications too.

For voltages > DC 60 V or > AC 30 V, protective earthing (PE) measures of metal housings must be taken.



IEC 60417-6070 Nicht unter Last trennen

Das Stecken und Trennen unter Spannung ist bis zu einer Bemessungsspannung von AC 1000 V/DC 1500 V zulässig.

Bei Bemessungsspannungen oberhalb AC 1000 V/DC 1500 V darf die Spannung nur in gestecktem Zustand angelegt werden, trennen unter Last oder spannungsführendes Stecken sind nicht zulässig. Dasselbe gilt auch für elektrische Steckverbindungen in unmittelbarer Nähe von Verbindungen für Flüssigkeit und Gas.

Do not disconnect under load

Connecting and disconnecting when live is only permitted if the rated voltage does not exceed AC 1000 V/DC 1500 V.

For rated voltages over AC 1000 V/DC 1500 V, the voltage must only be applied in mated condition, disconnecting under load or connecting when live is not permitted. This also applies for electrical connections in close proximity to fluid and gas connections.

Sicherheitshinweise

Safety instructions



ISO 7000-0434B
Vorsicht

Caution

Vor jedem Gebrauch ist visuell zu prüfen, ob keine äußeren Mängel vorhanden sind (besonders an der Isolation). Wenn Zweifel bezüglich der Sicherheit bestehen, muss ein Fachmann hinzugezogen oder der Steckverbinder ausgetauscht werden.

Each time the connector is used, it should previously be inspected for external defects (particularly the insulation). If there are any doubts as to its safety, a specialist must be consulted or the connector must be replaced.

Die Steckverbinder im Gehäuse sind vor Wasser geschützt gemäß der für das jeweilige Produkt angegebenen IP-Schutzart.

The connectors in the housing are protected from water in accordance with the IP protection class stated for the relevant product.

Nicht gesteckte Steckverbinder sind vor Feuchtigkeit und Schmutz zu schützen. Die Steckverbinder dürfen nicht in verschmutztem Zustand miteinander gesteckt werden.

Unmated plug connectors must be protected from moisture and dirt. The male and female parts must not be plugged together when soiled.



ISO 7000-0421
Prüfen; kontrollieren

Examine; Check

Um Prüfung oder Kontrolle anzuzeigen

To indicate examination or checking



Nützlicher Hinweis oder Tipp

Useful hint or tip

Weitere technische Daten entnehmen Sie bitte dem Produktkatalog: www.staubli.com/combitac-downloads.html

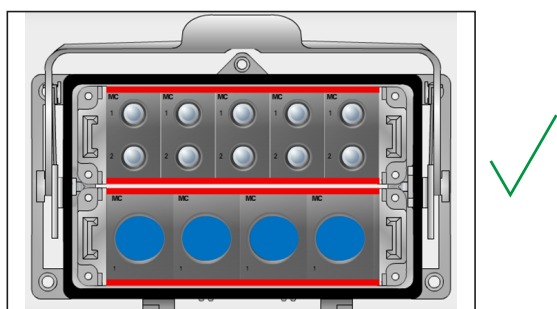
For further technical data please see the product catalog: www.staubli.com/combitac-downloads.html

Elektrische Steckverbindungen in unmittelbarer Nähe von Verbindungen für Flüssigkeit und Gas

Defekte elektrische Kontakte oder undichte Steckverbindungen mit Flüssigkeit oder Gas können die Sicherheit des Personals und der Umgebung gefährden sowie die korrekte Funktion des Systems beeinträchtigen. Es liegt in der Verantwortung des Betreibers, sowohl die Sicherheit als auch die Funktionalität in der Endanwendung sicherzustellen. Dies erfordert, dass der Betreiber von CombiTac-Steckverbindern folgende Punkte beachtet, welche durch eine Risikoanalyse von Stäubli Electrical Connectors ermittelt wurden:

- Einhaltung aller relevanten nationalen und internationalen Normen.
- Anwendung von praxiserprobten Techniken und wenn notwendig Durchführung einer Risikobeurteilung, um die Risiken in der Endanwendung zu erkennen und zu minimieren.
- Der Einsatz von brennbaren oder explosiven Flüssigkeiten oder Gasen ist nicht erlaubt
- Für Flüssigkeiten ausschließlich die beidseitig absperrenden Flüssigkeitskupplungen CT-...-SCT verwenden.
- Automatische Abschaltung der Stromversorgung bei indirektem Berühren, bei Überlast und bei einem Kurzschluss gemäß IEC 60364-4-41.
- Verbindung aller gleichzeitig berührbaren, leitenden Teile, welche im bestimmungsgemäßen Betrieb keinen Strom tragen, mit dem Schutzleiter, wenn die Arbeitsspannung größer ist als AC 30 V, DC 60 V (PE).
- Schutz aller Stromkreise mit einer Fehlerstromschutzeinrichtung (RCD) mit einem Bemessungsdifferenzstrom nicht größer als 30 mA, wenn die Arbeitsspannung größer ist als AC 30 V, DC 60 V, gemäß IEC 60364-4-41.
- Stecken und Trennen unter Last oder spannungsführend ist nicht erlaubt (Steckverbinder ohne Schaltleistung gemäß IEC 61984).
- Bei fest angebrachten Installationen elektrische Kontakte oberhalb von Flüssigkeitskontakten anordnen.

Elektrische Kontakte oberhalb der Flüssigkeitskupplung anbringen:



Weder unter Spannung noch unter Last trennen oder stecken

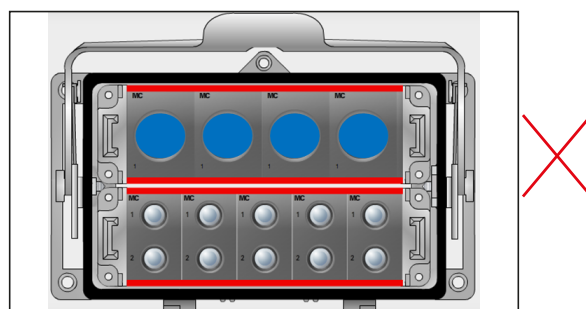
- Bei Anwendungen im Gehäuse erfolgt die Erdung des CombiTac-Gehäuses über den Schutzleiter gemäß IEC 60364-4-41
- Die maximale Bemessungsspannung Leiter-Neutralleiter beträgt AC/DC 1000 V.
- Austausch von Flüssigkeitsverbindern nach dem Auftreten eines Lecks.

Electrical contacts in close proximity to connectors for liquids and gases

Defect electrical contacts or connectors which leak gas or liquids can be a safety hazard to personnel and the environment as well as affecting the proper function of the system. It is the responsibility of the end user to ensure that both safety and proper function in the end use is guaranteed. The result of a risk analysis requires that the end user of CombiTac connectors must ensure the following:

- All relevant national and international standards and regulations must be complied with in the end use.
- Field-tested techniques must be applied and if necessary a risk assessment must be carried out in order to identify and reduce the risks.
- The use of flammable or explosive liquids or gases is prohibited.
- Exclusively CT-...SCT couplings with both male and female sided locking systems are permitted to be used for liquids.
- Automatic disconnection of power supply in the event of indirect contact, overload or short circuit is required according to IEC 60364-4-41.
- If the voltage is higher than AC 30 V, DC 60 V all simultaneously accessible conductive parts, which do not carry current during normal operation, must be connected to the protective conductor (PE).
- If the voltage is higher than AC 30 V, DC 60 V all electric circuits have to be protected by a residual-current-operated protective device (RCD) with a rated residual-operating-current not exceeding 30 mA according to IEC 60364-4-41.
- Connecting or disconnecting under load or live is not allowed (Connector without breaking capacity according to IEC 61984).
- On permanently fixed installations electrical contacts have to be placed above liquid couplings.

Place the electrical contacts above the fluid couplings:

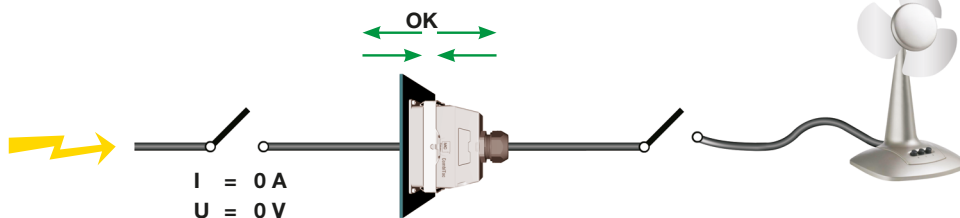
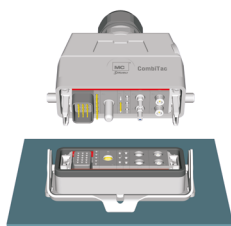


Do not disconnect or connect under load or voltage

- In CombiTac housing applications the housing has to be connected to the protective conductor according to IEC 60364-4-41.
- The maximum rated voltage phase to neutral conductor is AC/DC 1000 V.
- The fluid couplings must be replaced if a leak is detected.

CombiTac Sicherheitsaspekte

Stecken und Trennen, wenn der CombiTac vom Netz freigeschaltet ist

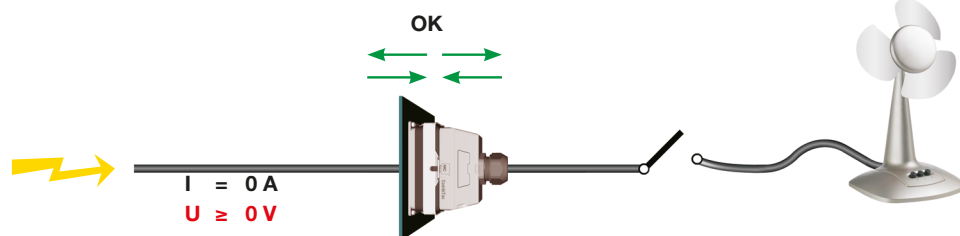
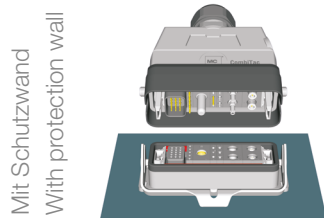


Safety situation for CombiTac connectors

Connecting or disconnecting when CombiTac is isolated from supply

Das Stecken und Trennen unter Spannung ist bis zu einer Bemessungsspannung von AC 1000 V/DC 1500 V zulässig. Bei Bemessungsspannungen oberhalb AC 1000 V/DC 1500 V darf die Spannung nur in gestecktem Zustand angelegt werden, Trennen unter Last oder spannungsführendes Stecken sind nicht zulässig. Dasselbe gilt auch für elektrische Steckverbindungen in unmittelbarer Nähe von Verbindungen für Flüssigkeit und Gas.

Connecting and disconnecting when live is only permitted if the rated voltage does not exceed AC 1000 V/DC 1500 V. For rated voltages over AC 1000 V/DC 1500 V, the voltage must only be applied in mated condition, disconnecting under load or connecting when live is not permitted. This also applies for electrical connections in close proximity to fluid and gas connections.



⚠ Achtung

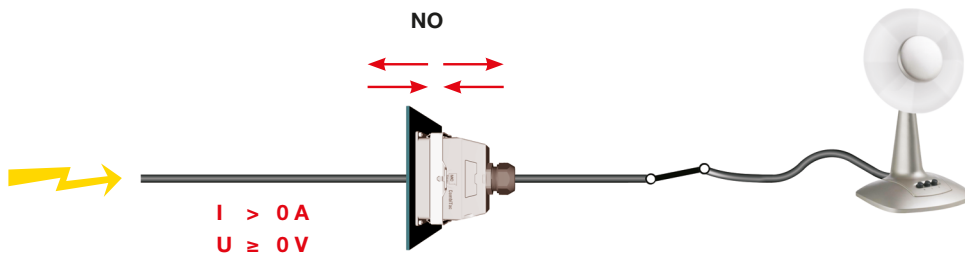
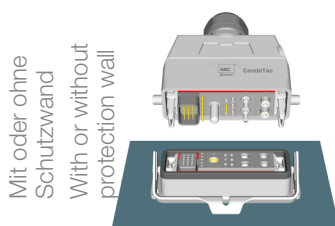
Im ungesteckten Zustand ist die Buchsenseite des Steckverbinders berührgeschützt, d.h. IP2X nach IEC 60529. Vgl. auch Abschnitt Underwriters laboratories UL 1977, Katalog CombiTacline.

⚠ Attention

When disengaged, the socket side is touch protected, i.e. has IP2X protection according to IEC 60529. See also catalogue CombiTacline section Underwriters Laboratories UL 1977.

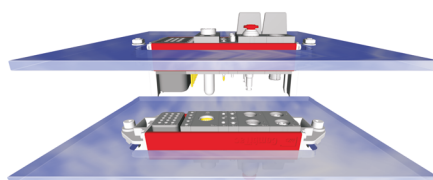
Stecken und Trennen unter Last

Connecting or disconnecting when under load



Plattenmontage

Panel-mounted version

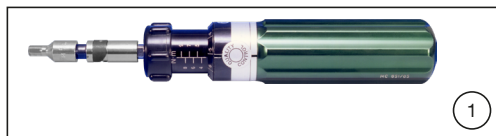


Der Schutz gegen elektrischen Schlag ist vom Anwender des CombiTac-Steckverbinders durch geeignete Einbaumaßnahmen im oder am Endprodukt sicherzustellen.

The protection against electric shock is provided by the enclosure of the equipment in which it is installed. This is provided by the CombiTac end user.

Erforderliches Werkzeug

Tools required



(ill. 1)
Drehmomentschlüssel

(ill. 1)
Torque wrench

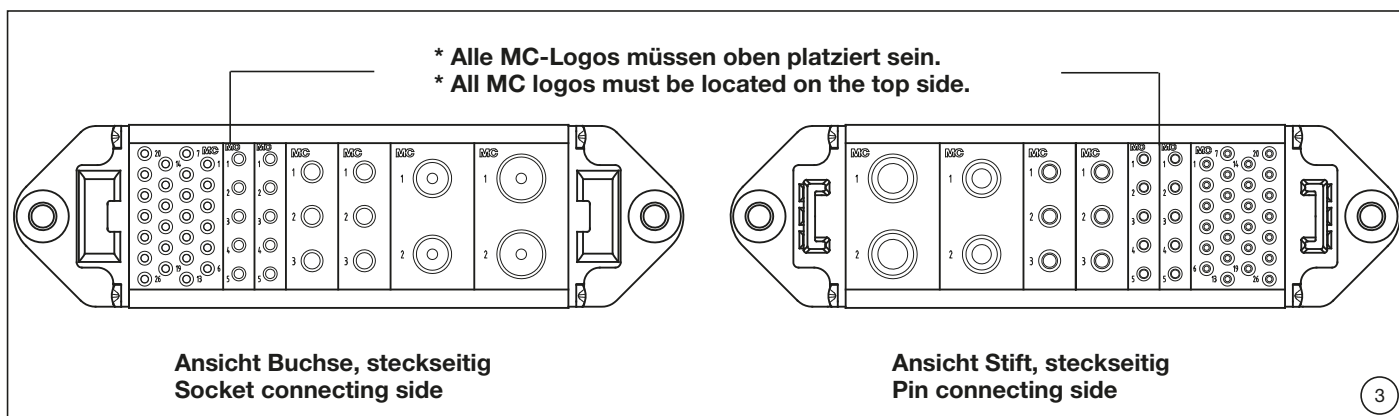


(ill. 2)
Fett Staubli G10, 50 g
Bestell-Nr. 70790053
Fett Staubli G4, 100 g
Bestell-Nr. 70790054

(ill. 2)
Grease Staubli G10, 50 g
Order No. 70790053
Grease Staubli G4, 100 g
Order No. 70790054

Orientierung der Kontaktträger

Orientation of the contact carriers



(ill. 3)
Die Steckseite ist die Seite mit dem MC-Logo.
Die Kontaktträger, die für Buchsen und Stifte nicht identisch sind, sind auf der Steckseite mit einem „B“ (für Buchsen) und einem „S“ (für Stifte) gekennzeichnet.

(ill. 3)
The mating side is the side with the MC logo on each carrier.
Most contact carriers that are not identical for pins and sockets, are marked with a “B” (for sockets) and “S” (for pins)

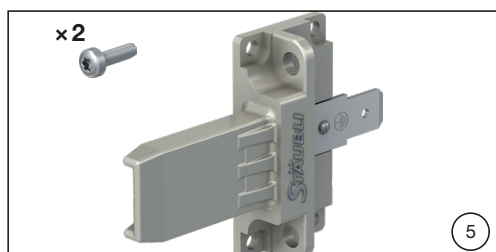
Einzelteile

Individual parts



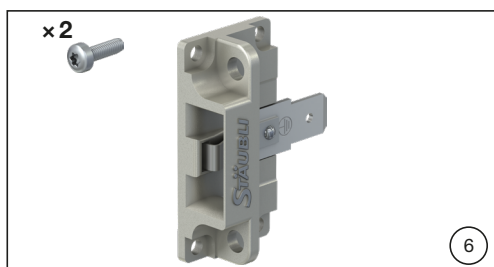
(ill. 4)
Befestigungsschiene CT-BS oder CT-BS-UR,
Bestell-Nr. 33.5606-...
Befestigungsschiene CT-BS-AL,
Bestell-Nr. 33.5601-...
Linsen-Blehschrauben
Typ LI-BL-SHR,
Bestell-Nr. 33.5615

(ill. 4)
Supporting rail CT-BS or CT-BS-UR,
Order No. 33.5606-...
Supporting rail CT-BS-AL,
Order No. 33.5601-...
Flister head screws form
Type LI-BL-SHR,
Order No. 33.5615



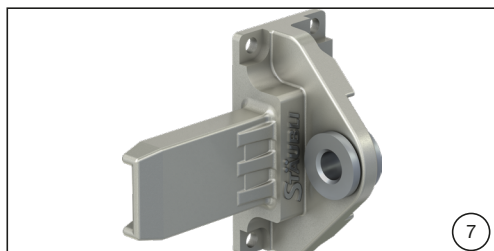
(ill. 5)
Standard-Endteil für DIN-Gehäuse, Stifte CT-BEG-S, Bestell-Nr. 33.4057
Für DIN Gehäuse:
Schrauben LI-SHR-GF-TORX M3x10,
Bestell-Nr. 33.2890
Anzugsdrehmoment: max. 1.2 N m

(ill. 5)
Standard end piece for DIN housing, pins CT-BEG-S, order No. 33.4057
For DIN housings:
Screws LI-SHR-GF-TORX M3x10,
Order No. 33.2890
Tightening torque: max. 1.2 N m



(ill. 6)
Standard-Endteil für DIN-Gehäuse,
Buchsen CT-BEG-B,
Bestell-Nr. 33.4056
Für DIN Gehäuse:
Schrauben LI-SHR-GF-TORX M3x10,
Bestell-Nr. 33.2890
Anzugsdrehmoment: max. 1.2 N m

(ill. 6)
Standard end piece for DIN housing,
sockets CT-BEG-B,
Order No. 33.4056
For DIN housings:
Screws LI-SHR-GF-TORX M3x10,
Order No. 33.2890
Tightening torque: max. 1.2 N m



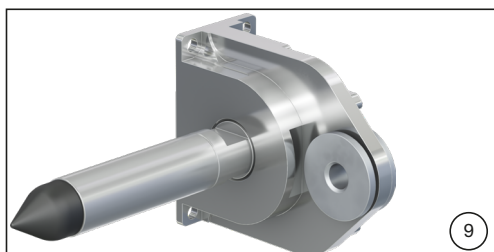
(ill. 7)
Standard-Endteil für Plattenmontage,
Stifte CT-BE-S,
Bestell-Nr. 33.4055

(ill. 7)
Standard end piece for panel mounting,
pins CT-BE-S,
order No. 33.4055



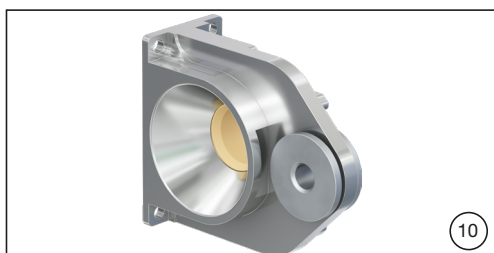
(ill. 8)
Standard-Endteil für Plattenmontage,
Buchsen CT-BE-B,
Bestell-Nr. 33.4054

(ill. 8)
Standard end piece for panel mounting,
sockets CT-BE-B,
Order No. 33.4054



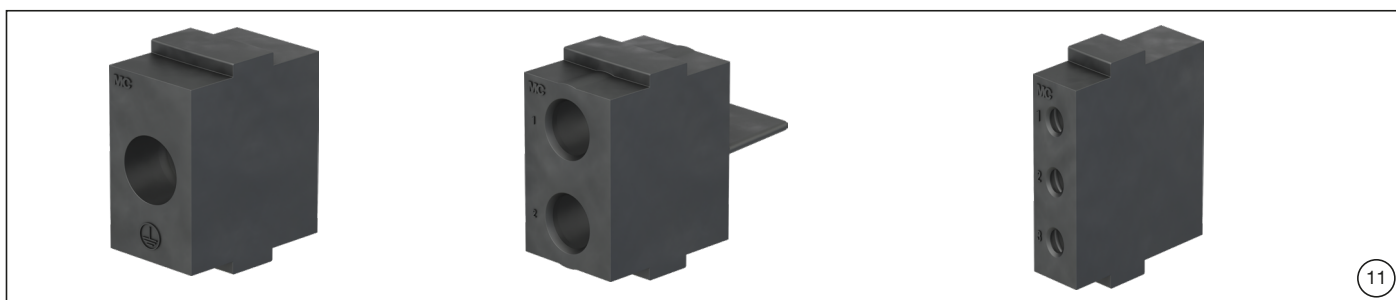
(ill. 9)
Endteil für starke Fluchtungsfehler, Plat-
tenmontage, Stifte CT-BE-S/4
Bestell-Nr. 33.5727

(ill. 9)
High misalignment end piece for panel
mounting, pins CT-BE-S/4
Order No. 33.5727



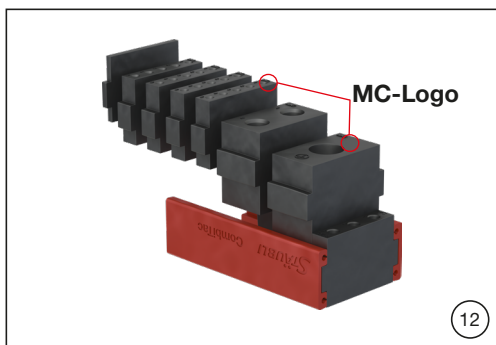
(ill. 10)
Endteil für starke Fluchtungsfehler, Plat-
tenmontage, Buchsen CT-BE-B/4
Bestell-Nr. 33.5726

(ill. 10)
High misalignment end piece for panel
mounting, sockets CT-BE-B/4
Order No. 33.5726



(ill. 11)
Kontaktträger

(ill. 11)
Contact carriers



CombiTac-Montage

(ill. 12)
Kontaktträger in der gewünschten Reihenfolge auf eine Befestigungsschiene stecken.

Hinweis:
i Orientierung der MC-Logos gemäß ill. 3

CombiTac assembly

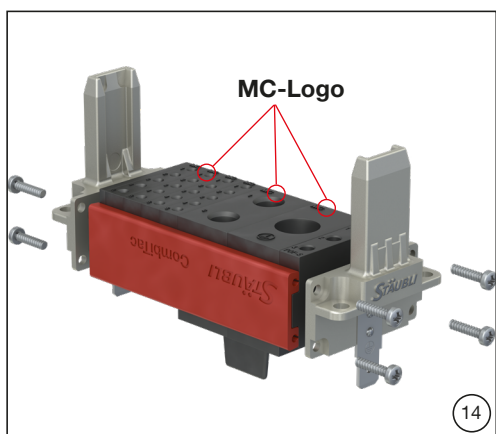
(ill. 12)
Clamp on all the contact carriers in the desired sequence on a supporting rail.

Note:
i MC logo orientation according to ill. 3



(ill. 13)
Zweite Befestigungsschiene aufstecken.

(ill. 13)
Clamp on the second supporting rail.



(ill. 14)
Beide Endteile mit jeweils 4 Linsen-Blechschraben an die Befestigungsschienen montieren.
Anzugsdrehmoment:
Befestigungsschienen aus Kunststoff: 0,5 N m
Befestigungsschienen aus Aluminium: 0,8 N m

Hinweis:
i Ausrichtung der Endteile gegenüber MC-Logo beachten.

(ill. 14)
Connect the end pieces to the supporting rails and secure using the 8 screws as shown.
Tightening torque:
Supporting rail in plastic: 0.5 N m
Supporting rail in aluminium: 0.8 N m

Note:
i Pay attention to the end pieces orientation in relation to the MC logo.

Hinweis:
i Je nach Konfiguration ist ein leichtes Überstehen der Kontaktträger möglich.

Note:
i Small projection of contact carriers is possible depending on the configuration.

Einsatz von Ø 3 mm Kontaktträger CT-E3-3 und CT-E3-2+PE bis 1000 V

Die Bemessungsspannung für Modul CT-3 darf über 600 V 2/CAT II bis auf 1000 V bei Verschmutzungsgrad 2/CAT II und bis auf 400 V bei Verschmutzungsgrad 3/CAT III erhöht werden.

Dafür müssen zwischen CT-3 und einigen Nachbarmodulen die Luft- und Kriechstrecken mit Distanzstücken CT-DIP verlängert werden.

In der Tabelle sind die entsprechenden Kombinationen aufgeführt.

Use of Ø 3 mm CT-E3-3 and CT-E3-2+PE contact carriers up to 1000 V

The rated voltage for a CT-3 module may be increased over 600 V 2/CAT II up to 1000 V for pollution degree 2/CAT II, and up to 400 V for pollution degree 3/CAT III.

To do so, the clearance and creepage distances between the CT-3 and some neighboring modules must be increased with CT-DIP separators.

The corresponding combinations are given in the table.

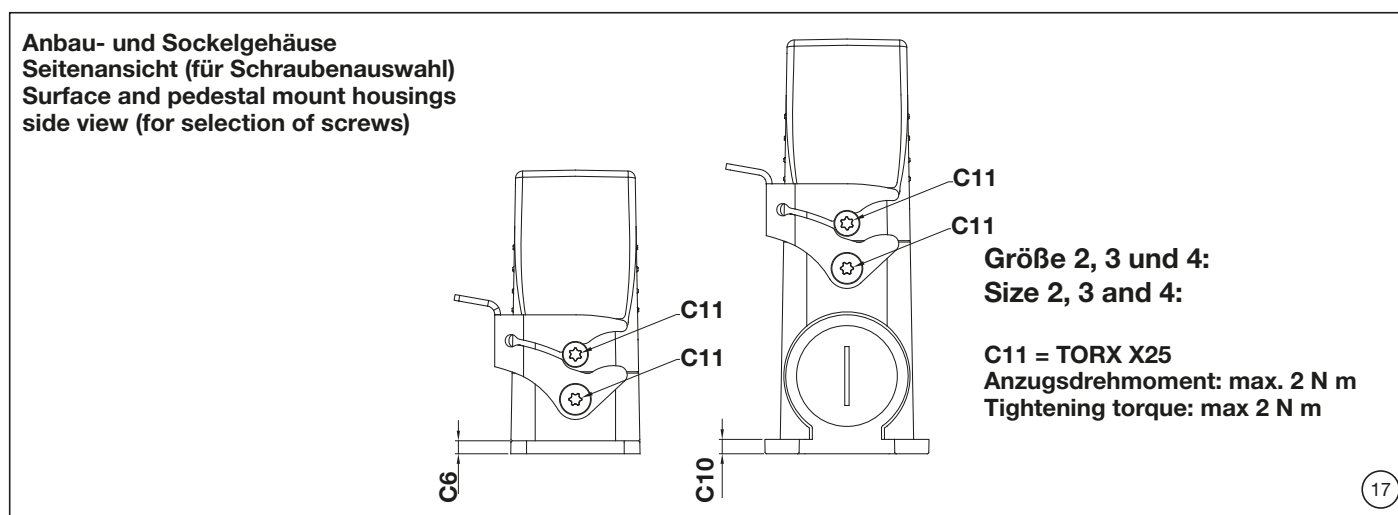
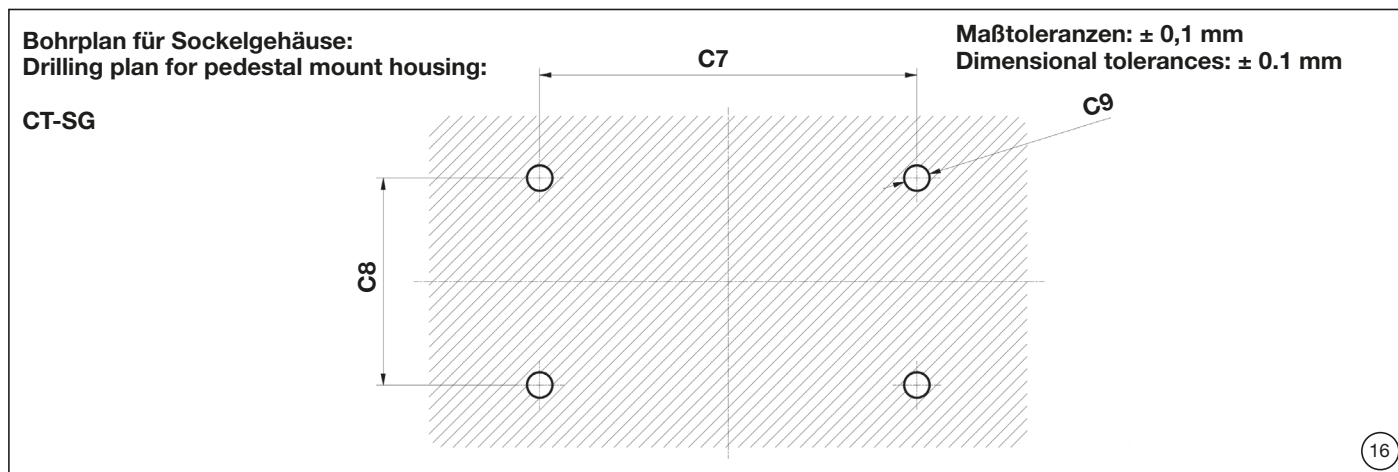
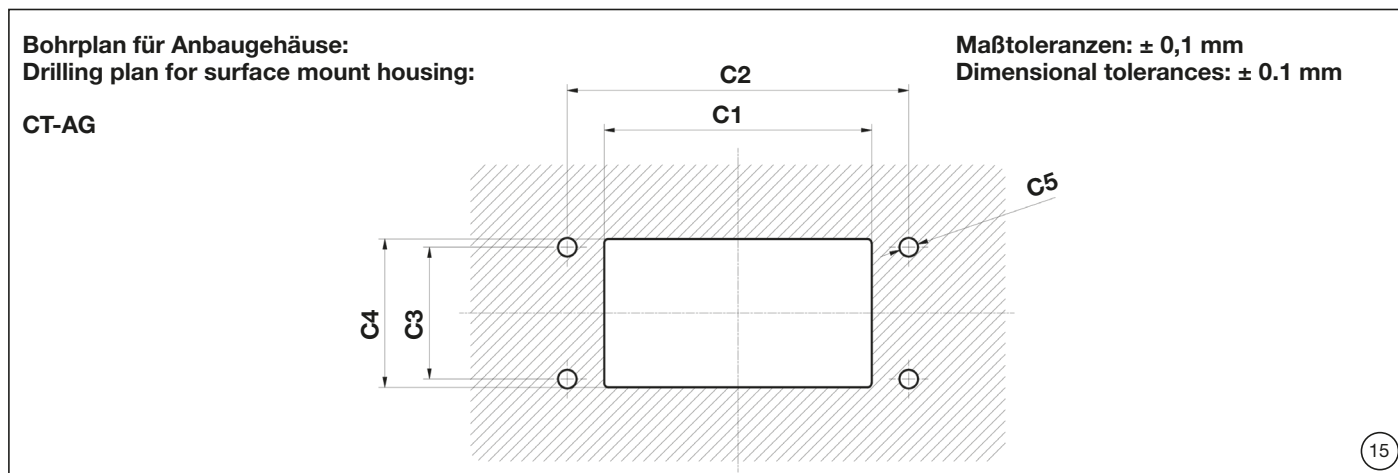
CT-DIP2 notwendig CT-DIP2 required	CT-DIP1 notwendig CT-DIP1 required	Kein DIP notwendig No DIP required
Signalmodul/Signal unit: CT-E0,6-20 Datenübertragungsmodul/Data transfer unit: CT-10GBIT	Signalmodul/Signal unit: CT-E1-6, CT-LMFB Datenübertragungsmodul/Data transfer unit: CT-NET, CT-RJ45 Lichtwellenleitermodul/Optical fiber unit: CT-E-POF, CT-E-GOF Thermopaarmodul/Thermocouple unit: CT-E-TH	Signalmodul/Signal unit: CT-E1-15, CT-E1-26, CT-E1,5 Leistungsmodul/Power unit: CT-E12, CT-E8, CT-E6, CT-E3, CT-3/HV, CT-E1,5/HV Koaxialmodul/Coaxial unit, Pneumatik- und Flüssigkeitsmodul/Pneumatic and fluid units, PE Module

Bei CT-E3-3/PCB Version dürfen keine höheren Spannungen angelegt werden.

Higher voltages must not be applied to the CT-E3-3/PCB version.

Gehäusemontage

Housing assembly



(ill. 15 – 17)
 Ausschnittmaße entsprechend Tab. 1, Seite 11 abhängig von der Gehäusegröße 1 bis 6.

(ill. 15 – 17)
 Cutout dimensions according to Tab. 1, page 11 for housing sizes 1 to 6.

Hinweis:
 CombiTac Leichtbaugehäuse Montageanleitung MA213-10,
www.staubli.com/combitac-downloads.html

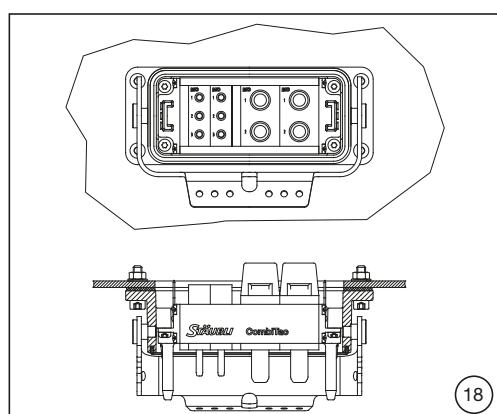
Note:
 CombiTac Light housing assembly instructions MA213-10,
www.staubli.com/combitac-downloads.html

MONTAGEANGABEN

MOUNTING INFORMATION

Tab. 1

Typ Type		Größe 1 Size 1	Größe 2 Size 2	Größe 3 Size 3	Größe 4 Size 4	Größe 5 Size 5	Größe 6 Size 6
CT-SM...IP65	C1 (mm)	52	67	87	113	88	110
	C2 (mm)	70	83	103	130	110	148
	C3 (mm)	32	32	32	32	65	70
	C4 (mm)	36	37	37	37	70.6	80.5
	C5 (mm)	M4/Ø 4,5	M4/Ø 4,5	M4/Ø 4,5	M4/Ø 4,5	M5/Ø 5,5	M6/Ø 6,5
	C6 (mm)	6.5	6	6	6	9	12
	Drehmoment (N m) Tightening torque (N m)	3	3	3	3	5	9
CT-PM...IP65	C7 (mm)	70	82	105	132	112	111
	C8 (mm)	45	45	45	45	67	106
	C9 (mm)	M5/Ø 5,5	M5/Ø 5,5	M5/Ø 5,5	M5/Ø 5,5	M5/Ø 5,5	M6/Ø 6,5
	C10 (mm)	5	5	5	5	5	10
	Drehmoment (N m) Tightening torque (N m)	5	5	5	5	5	9
CT-SM...IP68	C1 (mm)	48	60	82	108	-	-
	C2 (mm)	70	83	103	130	-	-
	C3 (mm)	32	32	32	32	-	-
	C4 (mm)	35	35	35	35	-	-
	C5 (mm)	M6/Ø 6,5	M6/Ø 6,5	M6/Ø 6,5	M6/Ø 6,5	-	-
	C6 (mm)	6	6	6	6	-	-
	Drehmoment (N m) Tightening torque (N m)	9	9	9	9	-	-
CT-PM...IP68	C7 (mm)	127	140	160	187	-	-
	C8 (mm)	60	60	60	60	-	-
	C9 (mm)	M8/Ø 8,5	M8/Ø 8,5	M8/Ø 8,5	M8/Ø 8,5	-	-
	C10 (mm)	8	8	8	8	-	-
	Drehmoment (N m) Tightening torque (N m)	9	9	9	9	-	-
CT-SM...TP	C1 (mm)	52	65	86	112	-	-
	C2 (mm)	70	83	103	130	-	-
	C3 (mm)	32	32	32	32	-	-
	C4 (mm)	35	35	35	35	-	-
	C5 (mm)	M4/Ø 4,5	M4/Ø 4,5	M4/Ø 4,5	M4/Ø 4,5	-	-
	C6 (mm)	5	5	5	5	-	-
	Drehmoment (N m) Tightening torque (N m)	1.2	1.2	1.2	1.2	-	-
CT-PM...TP	C7 (mm)	70	82	105	132	-	-
	C8 (mm)	45	45	45	45	-	-
	C9 (mm)	M5/Ø 5,5	M5/Ø 5,5	M5/Ø 5,5	M5/Ø 5,5	-	-
	C10 (mm)	6	6	6	6	-	-
	Drehmoment (N m) Tightening torque (N m)	1.2	1.2	1.2	1.2	-	-



(ill. 18)
Befestigungsmaterial¹⁾

Die Länge der Schrauben mit Zylinderkopf ist abhängig von Blechstärke und Gehäuserahmen (C6, C10).

¹⁾ gehört nicht zum Lieferumfang

(ill. 18)
Housing securing screws¹⁾

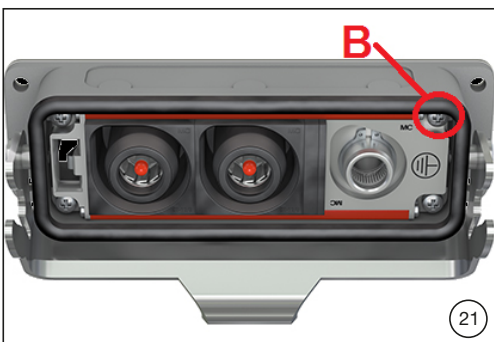
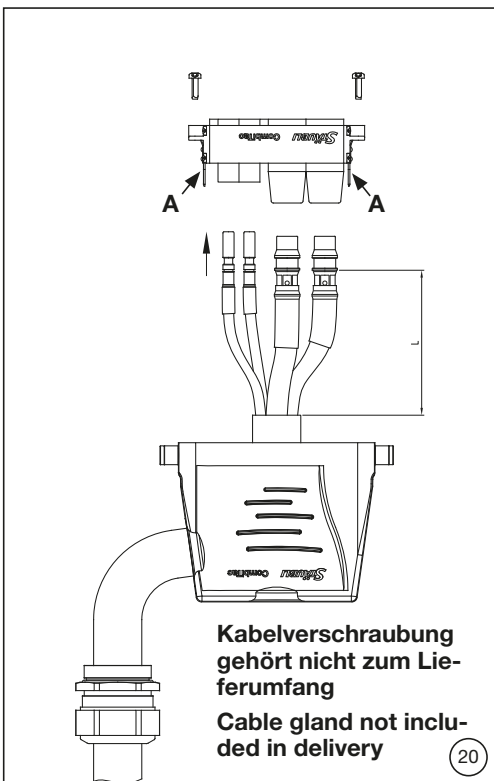
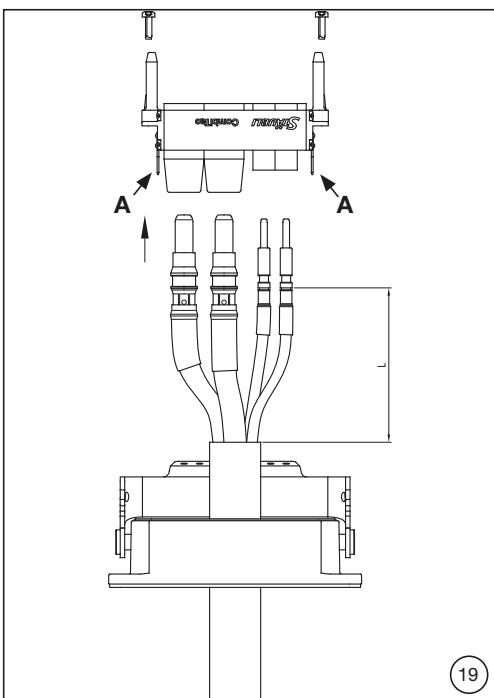
The screw lengths depend on the customer panel thickness and housing base thickness (C6, C10).

¹⁾ not included

Einbau in das Anbaugehäuse

(ill. 19 – 21)

Kabel mit den Kontakten durch das Gehäuse (ill. 19) führen und an die CombiTac-Träger anschließen. Befestigen Sie CombiTac wieder in der Gehäusekupplungshaute, indem Sie die Schrauben (B) wieder anschrauben. Anzugsdrehmoment 1,2 N·m



Hinweis:

Schrauben werden lose geliefert. Wenn in den Gehäusen keine Gewinde zum Verschrauben vorhanden sind, werden in den Löchern selbstschneidende Schrauben verwendet.

Hinweis:

Kabel-Vorbereitung, Crimpen und Montage gemäß MA213-01, www.staubli.com/combitac-downloads.html

Hinweis:

Die Kabellänge L (ill. 19) ist abhängig von der CombiTac-Konfiguration. Es muss gewährleistet sein, dass nach dem Einbau in die Träger keine Zugkräfte auf die Kontakte wirken.

Nach dem Anschließen der Leitung ist der Crimpbereich der Steckergrößen 3 mm bis 12 mm mit einem Schrumpfschlauch zu isolieren.

Einbau in das Tüllengehäuse

Kabel mit den Kontakten durch das Gehäuse (ill. 20) führen und an die CombiTac-Träger anschließen. Anschließend die Kabelverschraubung anziehen und sicherstellen, dass keine Zugkräfte auf die Kontakte wirken. Befestigen Sie CombiTac wieder in der Gehäusekupplungshaute, indem Sie die Schrauben (B) wieder anschrauben. Anzugsdrehmoment 1,2 N·m

Hinweis:

Schrauben werden lose geliefert. Wenn in den Gehäusen keine Gewinde zum Verschrauben vorhanden sind, werden in den Löchern selbstschneidende Schrauben verwendet.

Hinweis:

Anzugsdrehmoment der Kabelverschraubungen gemäß Herstellerangaben.

Bei 12 mm Kontakten soll der Schrumpfschlauch durch die Kabelverschraubung geführt werden.

Hinweis:

Die DIN Metallgehäuse können über den Flachstecker (6,3 mm × 0,8 mm) der Standard-Endteile 33.4056 und 33.4057 geerdet werden (Position A). Pro Flachstecker dürfen Leitungen bis maximal 6 mm² angeschlossen werden. Für Querschnitte ab 10 mm² und größer wird das PE-Modul 33.4165 verwendet.

Installing in surface mount housing

(ill. 19 – 21)

Pass cables with contacts through surface mount housing (ill. 19) and assemble into the CombiTac carriers. Secure CombiTac back into the housing coupler hood by screwing the screws (B) back on. Tightening torque 1.2 N·m

Note:

Screws are shipped loose. If there are no threads for screwing in the housings, screws are self tapping in the holes.

Note:

Cable preparation, crimping and contact assembly, see MA213-01, www.staubli.com/combitac-downloads.html

Note:

Cable length L (ill. 19) depends on the CombiTac configuration and must be sufficient to ensure pulling forces are not applied to the contacts when assembled in carriers.

After connecting the lead, the crimping area of connectors size 3 mm to 12 mm must be insulated with a shrinking sleeve.

Installing in housing coupler hood

Pass cables with contacts through housing coupler hood (ill. 20) and assemble into the CombiTac carriers. Finally tighten cable gland and make sure that no pulling forces are applied to the contacts. Secure CombiTac back into the housing coupler hood by screwing the screws (B) back on. Tightening torque 1.2 N·m

Note:

Screws are shipped loose. If there are no threads for screwing in the housings, screws are self tapping in the holes.

Note:

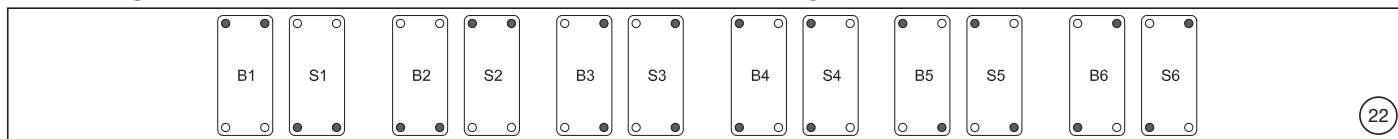
Cable gland tightening torque according to supplier specifications.

For 12 mm contacts, the shrinking sleeve should pass through the cable gland.

Note:

The DIN metal housings can be earthed through the flat contact (6.3 mm × 0.8 mm) on the standard end pieces 33.4056 and 33.4057 (position A). Cables up to a maximum of 6 mm² may be connected to the flat contact. The PE module 33.4165 is used for cross-sections for 10 mm² or higher.

Kodierung



(ill. 22)
Kodierungsvarianten

S = Stiftseite
B = Buchsenseite
● = Kodierstift
Standard-Auslieferung: Kodierung C2, Bestell-Nr. 33.2887

Schutz gegen elektrischen Schlag

Bei Spannung > DC 60 V oder > AC 30 V sind Metallgehäuse in die Maßnahmen für die Schutzerdung (PE) miteinzubeziehen.

Gehäusegrößen 1 bis 6

i Hinweis für alle Aluminium DIN Gehäuse (IP65):
Vor dem ersten Gebrauch und nach 5000 Zyklen die Gehäuserollen, Achsen und Hebelarretierungen mit handelsüblichem Langzeit-Schmierfett für Wälz- und Gleitlager schmieren. Zum Beispiel Klüber LDS 18 special oder Klüberelectric KR44-402. Alle 1000 Zyklen kontrollieren, ob sich eine Schraube am Bügel oder einer Rolle gelöst hat. Wenn ja die Schrauben mit 1,9 N m anziehen.

Coding

(ill. 22)
Coding variants

S = Pin side
B = Socket side
● = Coding pin
Standard delivery: Coding C2, order No. 33.2887

Protection against electrical shocks

For voltages > DC 60 V or > AC 30 V, metal (conductive) housings must be connected to protective earth (PE).

Housing sizes 1 to 6

i Note for all aluminium DIN housings (IP65):
Before first use and after 5'000 cycles, lubricate the housing rollers, axles and lever stops with commercial long-lasting rolling and plain bearing grease. e.g. Klüber LDS 18 special or Klüberelectric KR44-402. Every 1'000 cycles check to ensure that the locking mechanism screws have not loosened. If loosened, tighten them up to 1.9 N m.

Gehäusegrößen 5 und 6



Housing sizes 5 and 6

(ill. 23)
Bei allen Aluminium DIN Gehäuse der Größen 5 und 6 muss stecker- und buchsenseitig ein gleichmäßiger Abstand (B) zwischen den CombiTac eingehalten werden.

(ill. 23)
For all Aluminium DIN housings sizes 5 and 6 an uniform spacing (B) between the pin and socket sides must be kept.

⚠ Befolgen:
Gehäusedichtungen optisch auf Beschädigung kontrollieren!

⚠ Observation:
Check housing seals visually for damage!

Ersatzdichtungen

Gehäuse-Dichtungen aus NBR-Material können als Ersatz bestellt werden.

Replacement seals

Housing seals from NBR material can be ordered as replacements.

i Hinweis:
Die Dichtungen für Aluminium DIN Gehäuse der Größen 2, 3, 4 können mit einer Spitzzange entfernt werden. Neue Dichtungen von Hand einsetzen.

i Note:
Use a needle-nose pliers to remove replaceable seals of aluminum DIN Housings size 2, 3, 4. New seal can be inserted by hand.

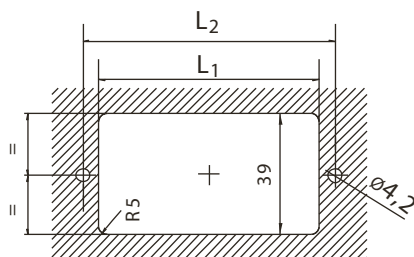
Gehäusegröße Housing size	Obere Dichtung Upper seal		Untere Dichtung Lower seal	
	Typ Type	Bestell-Nr. Order No.	Typ Type	Bestell-Nr. order No.
2	CT-DDI-SM2	33.2782	CT-PDI-SM2	33.2792
3	CT-DDI-SM3	33.2783	CT-PDI-SM3	33.2793
4	CT-DDI-SM4	33.2784	CT-PDI-SM4	33.2794

CombiTac-Befestigung auf Platten

Bohrplan Plattenmontage mit Endteilen für Plattenmontage
Panel mounting drilling plan for CombiTac with panel mount end pieces

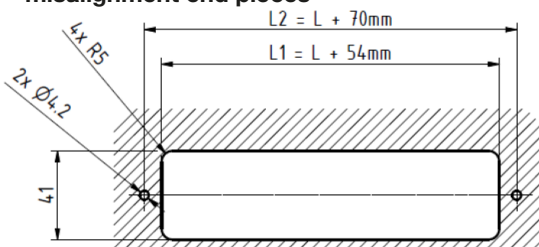
$L1 = L + 22 \text{ mm}$
 $L2 = L + 33 \text{ mm}$

Maßtoleranzen
Dimensional tolerances:
 $\pm 0.1 \text{ mm}$

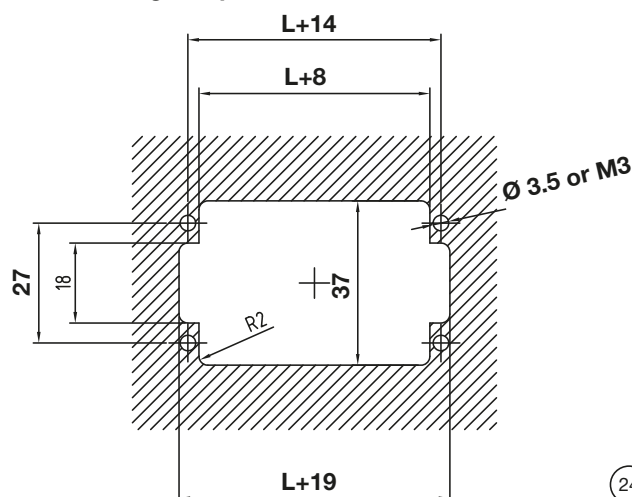


Fixing the CombiTac on panel

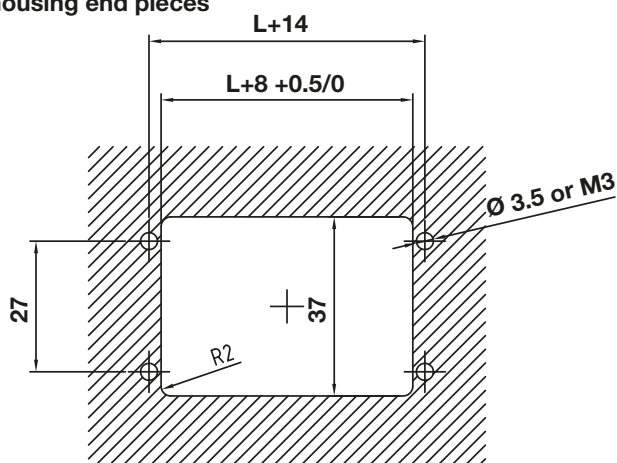
Bohrplan Plattenmontage mit Endteilen für starke Fluchtungsfehler
Panel mounting drilling plan for CombiTac with high misalignment end pieces



Bohrplan Plattenmontage Buchsenseite mit Endteilen für Gehäuse
Socket side panel mounting drilling plan for CombiTac with housing end pieces



Bohrplan Plattenmontage Stiftseite mit Endteilen für Gehäuse
Pin side panel mounting drilling plan for CombiTac with housing end pieces



(ill. 24)

Die Ausschnitte und Bohrlöcher sind so ausgelegt, dass die Steckverbinder-elemente je 2 mm Positionsverschiebungen in x- und y-Richtung aufnehmen können.

Hinweis:

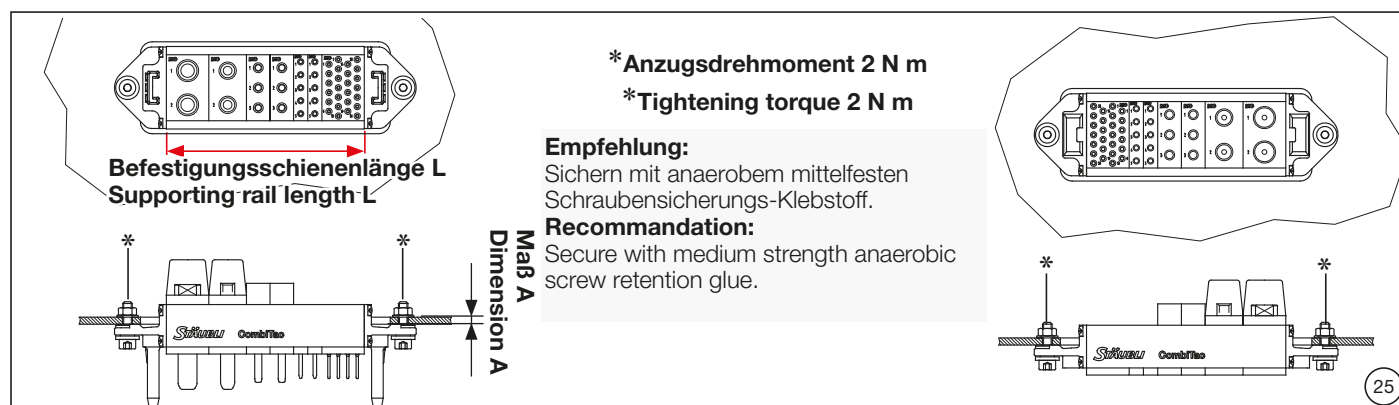
Mindestbefestigungsschienenlänge $L = 18 \text{ mm}$. Im Bedarfsfall mit Distanzstücken auffüllen.

(ill. 24)

The recess and boreholes are such that the connecting elements can absorb positioning errors of 2 mm in the x and y directions.

Note:

Minimal supporting rail length $L = 18 \text{ mm}$. If required, fill up with spacers.



(ill. 25)

Befestigungsmaterial: Endteile Plattenmontage:¹⁾

- 2 Innen-Sechskant-Schrauben M4x16 (DIN 912), (Schraubenlänge für Plattendicke, Maß A = 2 – 5 mm)
- 2 Sechskant-Muttern M4 (DIN 934)
- 2 U-Scheiben M4 (DIN 125A)

¹⁾ gehört nicht zum Lieferumfang

(ill. 25)

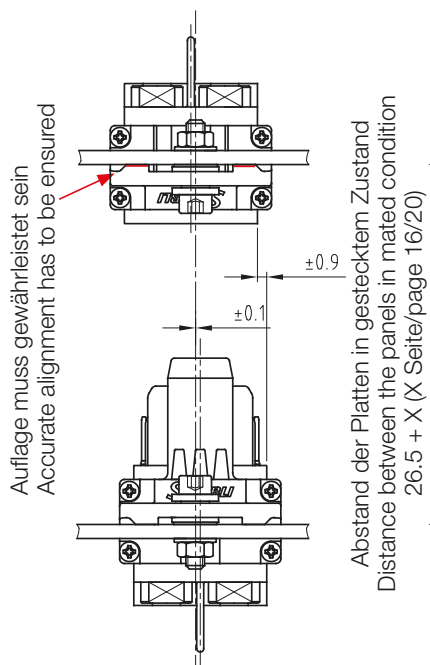
Securing material: Panel mounting end pieces¹⁾

- 2 screws M4x16 (DIN 912), (screw length for panel thickness, size A = 2 – 5 mm)
- 2 nuts M4 (DIN 934)
- 2 washers M4 (DIN 125A)

¹⁾ not included in delivery

Plattenmontage

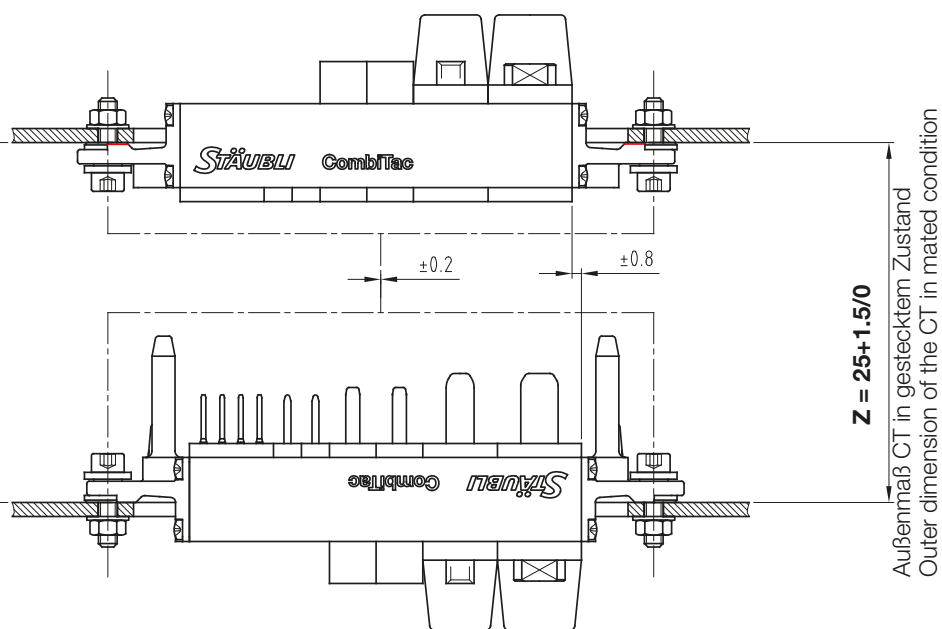
Beachten, dass bei einer Plattenmontage mit Kontakten, welche im gesteckten Zustand permanent eine axiale Kraft aufbringen, (LMFB, Thermopaar-Druckkontakte, POF, GOF, RCT, UCT und SCT), eine Verriegelung benötigt wird.



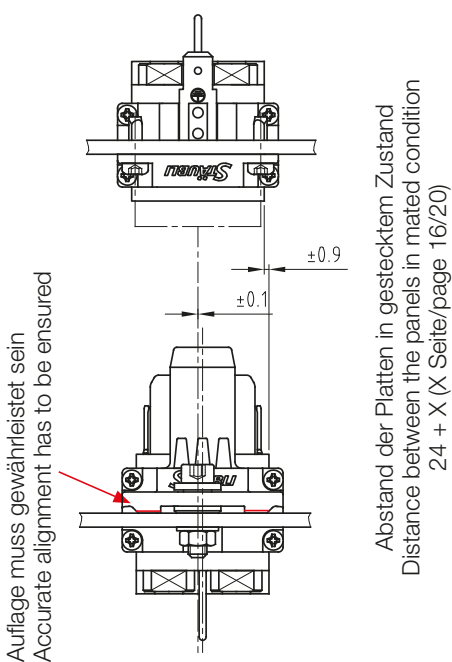
Plattenmontage mit Endteilen für Plattenmontage
Maximal zulässiger Versatz. Abstand Z in gestecktem Zustand.

Panel mounting

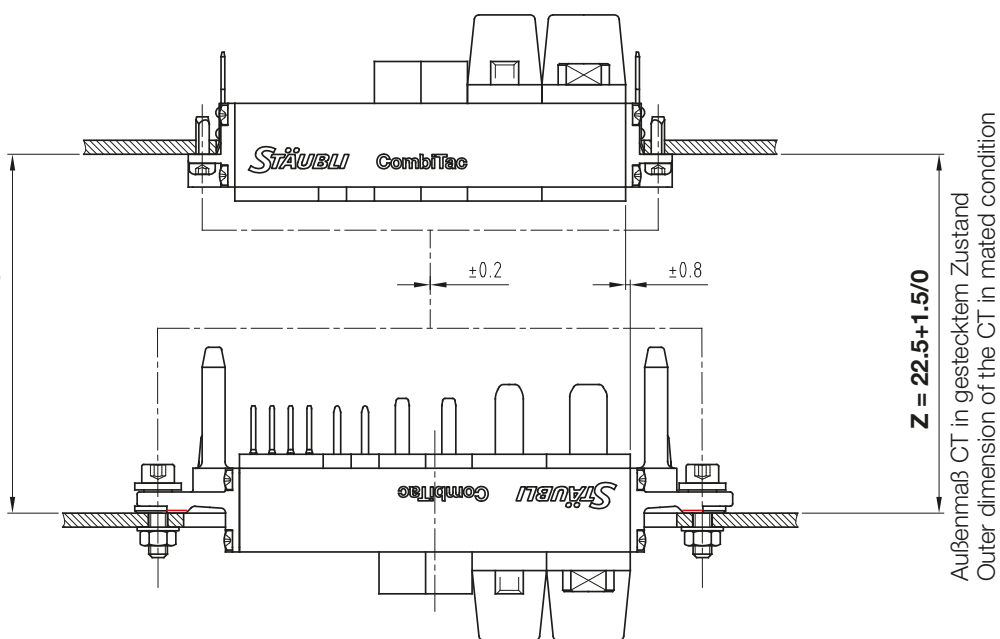
Please note that locking is required for panel mounting when contacts are included that have a permanent axial forces in mated condition (LMFB, Thermocouple contacts, POF, GOF, RCT, UCT and SCT).



Panel mounting with panel mount end pieces
Max. permissible mounting offset. Distance Z in mated condition.

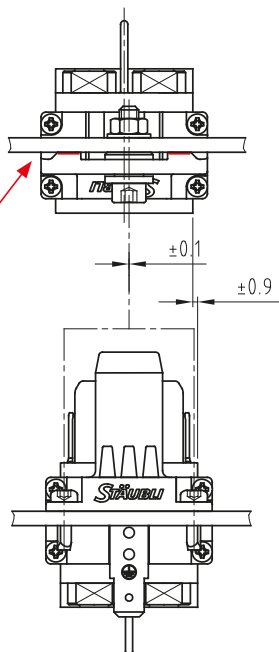


Plattenmontage mit Buchsenseiten-Endteilen für Gehäuse und Stiftseiten-Endteilen für Plattenmontage.

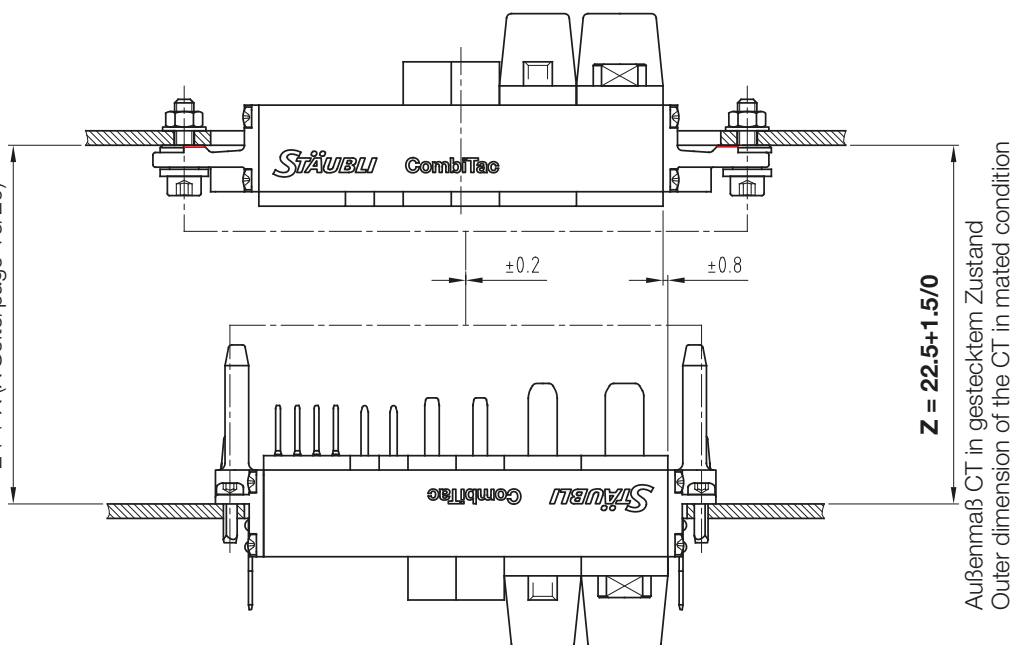


Panel mounting with socket side housing end pieces and pin side panel mount end pieces.

Auflage muss gewährleistet sein
Accurate alignment has to be ensured



Abstand der Platten in gestecktem Zustand
Distance between the panels in mated condition
 $24 + X$ (X Seite/page 16/20)

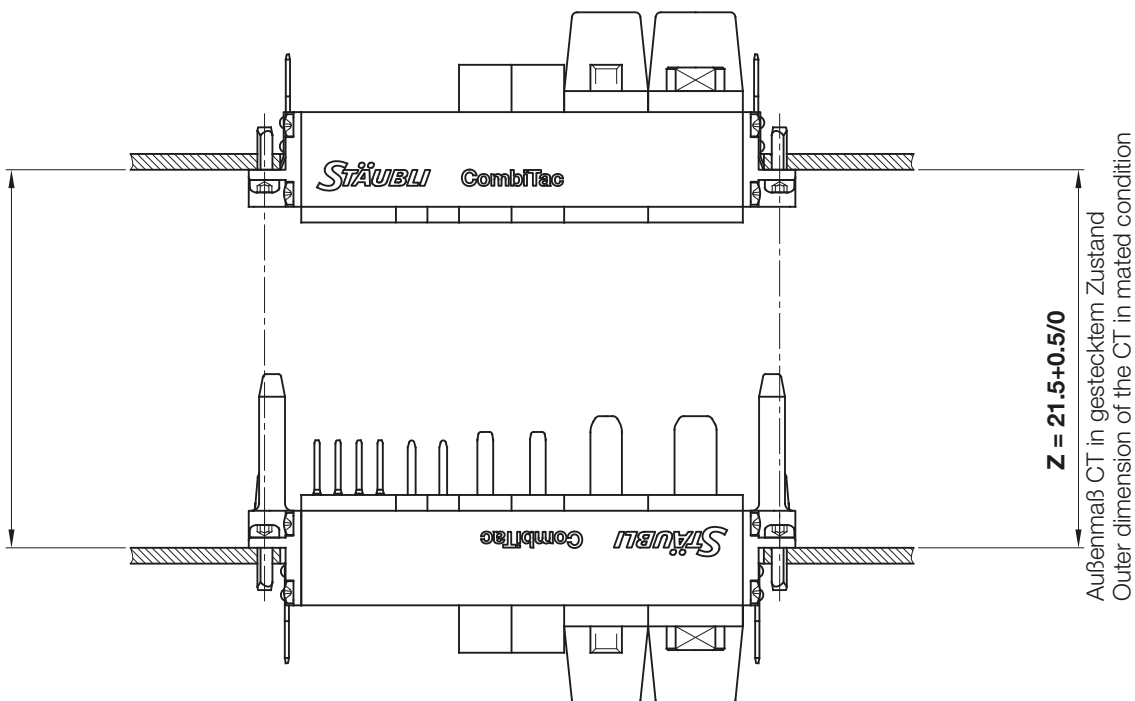


Außenmaß CT in gestecktem Zustand
Outer dimension of the CT in mated condition

Plattenmontage mit Buchseseiten-Eindteilen für Plattenmontage und Stiftseiten-Endteile für Gehäuse.

Panel mounting with socket side panel mount end pieces and pin side housing end pieces.

Abstand der Platten in gestecktem Zustand
Distance between the panels in mated condition
 $21.5 + X$ (X Seite/page 16/20)



Außenmaß CT in gestecktem Zustand
Outer dimension of the CT in mated condition

Plattenmontage mit Endteilen für Gehäuse.

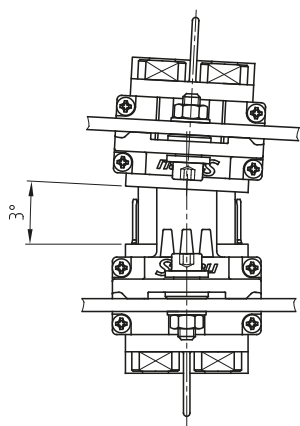
Panel mounting with housing end pieces.

Hinweis:

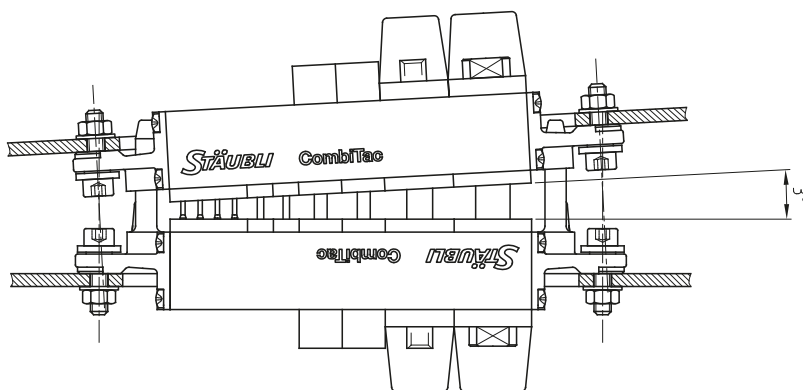
Führung und schwimmende Fixierung muss kundenseitig gewährleistet sein.

Note:

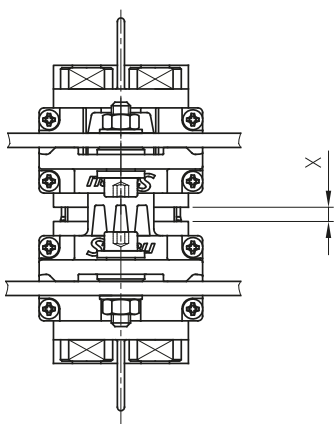
Guiding and floating fixation must be guaranteed by the customer.



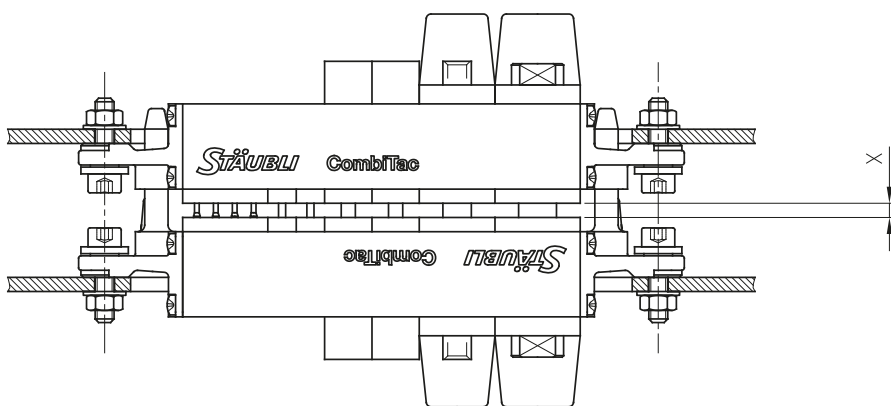
Maximal zulässige Winkelabweichung beim Steckvorgang.



Maximum permissible mounting offset in the connecting phase.



Maximal zulässiger Abstand zwischen den Kontaktträgern in gestecktem Zustand.

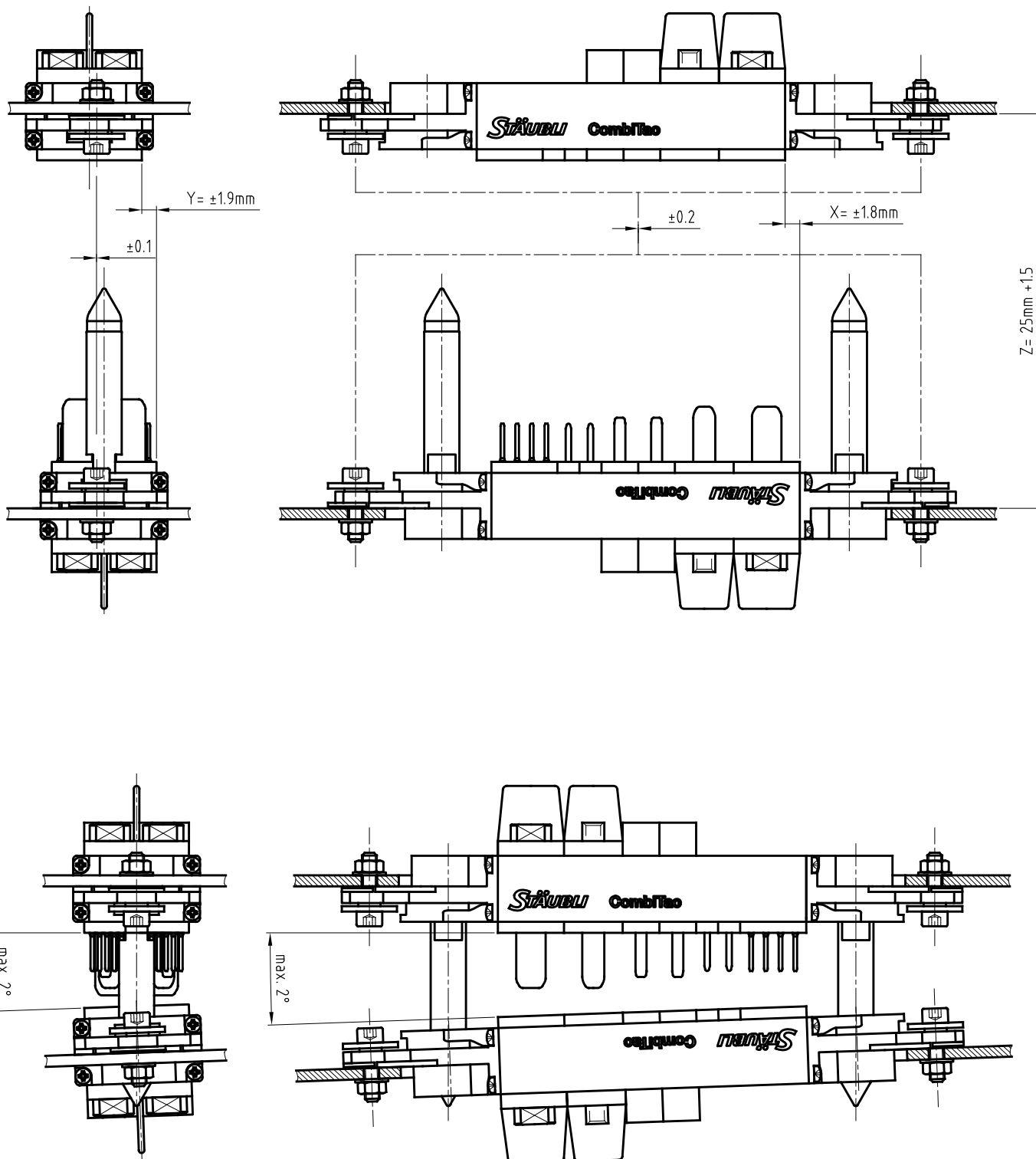


Max. permissible distance between the contact carriers when mated.

Kontakte Contacts	Abmessungen X Sizes X
	max. mm
CT0.6	1,5
CT1.5	2,75
CT-E8-2-IP2X	2
CT-LMFB	1
Weitere elektrische/Further electrical	3
POF-Crimpversion/crimp version	1,5
POF/SL-Linsenkontakt/Lens contact	7,5
Koaxial/Coaxial	1,5
Thermoelemente/Thermocouple pressure contacts	1,5
CT-NET	2
SCT	2
UCT/RCT	2

Winkelabweichung mit Endteilen für starke
Fluchtungsfehler

High misalignment end pieces mounting offset



⚠ Achtung
Steckverbindungen mit unkontrollierter Kupplungskraft
und undefinierter Endposition

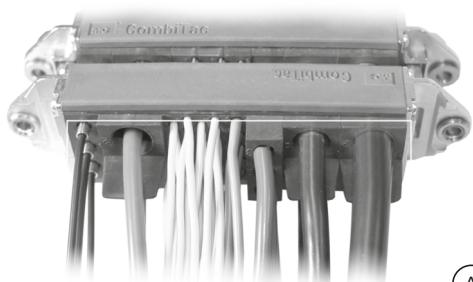
Es dürfen keine undefinierten Kupplungskräfte auf die Steckverbinder, Rahmen oder Führungsstifte einwirken. Für diese Fälle muss kundenseitig eine Führung z. B. mit mechanisch stabilen Bolzen angebracht werden.
Nichteinhaltung dieser Empfehlung kann zu Beschädigung der Steckverbindung führen.

⚠ Attention
Connections with coupling force and end position

Coupling forces must not be applied to the connectors, frames or guiding pins. In such cases the customer must provide a pole-mating guide (e.g. with mechanically robust pins). Failure to follow such recommendations may result in connector damage.

Letzte Kontrolle

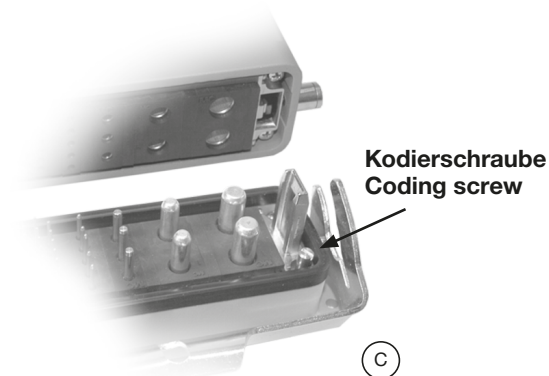
Vor der ersten Inbetriebnahme sind folgende Punkte zu kontrollieren:



(A)

(ill. A)
Beide Anschlussseiten auf Luft- und Kriechstrecken zwischen den blanken Teilen (Kabelschuhe, blanke Litzen etc.) überprüfen.

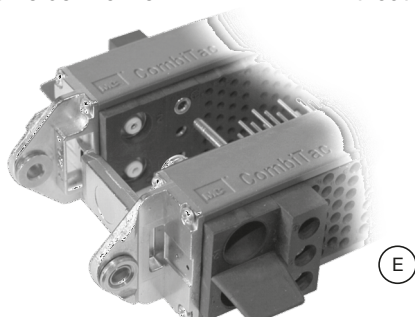
(ill. B)
Vergleich der Konfiguration Buchsenseite gegen Stiftseite.



(C)

(ill. C)
Wenn vorhanden, Kodierung prüfen (ill. 22, Seite 13).

(ill. D)
Bei Anwendungen mit Plattenmontage muss die ordentliche schwimmende Montage durch korrekte Installation gewährleistet werden. Buchsen- und Steckerseite sollten in x- und y-Richtung um ± 1 mm ohne Widerstand bewegt werden können.



(E)

(ill. E)
Position der Endteile sicherstellen.

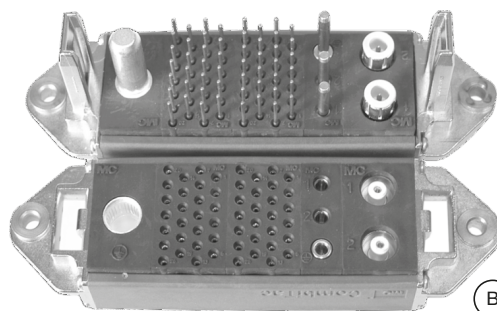
IP2X muss in gestecktem Zustand sichergestellt sein.

Den Zusammenbau spezifischer Module entnehmen Sie bitte den entsprechenden Montageanleitungen.

Nach dem Zusammenbau dürfen keine Kräfte über die konfektionierten Leiter auf die Kontakte einwirken.

Final check

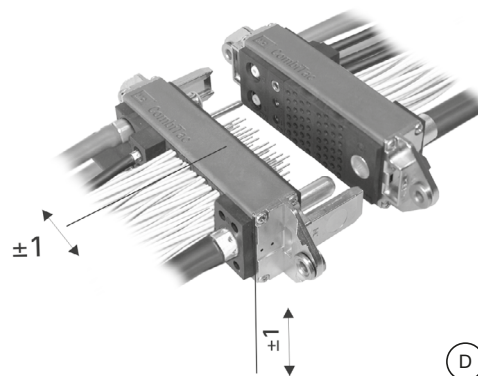
Before using for the first time, check the following:



(B)

(ill. A)
Check CombiTac connection sides for clearance and creepage distances between bare metal parts (cable lugs, bare wires etc.).

(ill. B)
Compare the socket and pin side configuration.



(D)

(ill. C)
Check coding if applicable, ill. 22, page 13.

(ill. D)
In panel mount applications, correct installation is necessary to ensure proper float mounting function. It should be possible to move the socket and pin side in x and y direction by ± 1 mm without resistance.

(ill. E)
Check end pieces are correctly positioned.

IP2X must be ensured in mated condition.

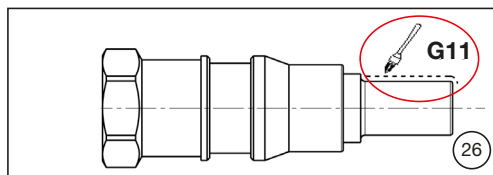
For assembly of the specific modules, please refer to the corresponding assembly instructions.

Following assembly, no pulling forces must act upon the contacts via the assembled cables.

Steckzyklen

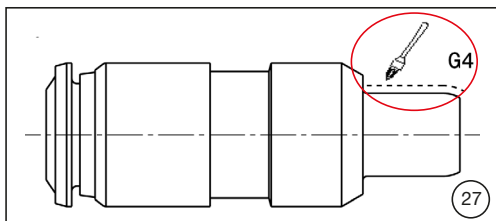
Druckluft und Kühlflüssigkeit

Hinweis:
Schmierungsintervall alle 20'000 Steckzyklen.



(ill. 26)
für CT-...SCTXX
Fett Staubli G11, 25 gr., Bestell-Nr. 70790053

Achtung
Nur den gestrichelt markierten Bereich schmieren



(ill. 27 + 28)
für CT-...UCTXX und CT-...RCTXX
Fett Staubli G4, 100 gr., Bestell-Nr. 70790054

Achtung
Nur den gestrichelt markierten Bereich schmieren

Thermopaarmodul für Typen:

T: Kupfer + Konstantan
J: Eisen + Konstantan

Wartungshinweis:
Alle 10'000 Zyklen: Reinigen der Kontakte mit sauberer Druckluft.
Nach 50'000 Zyklen: Reinigen der Kontakte mit Alkohol (z. B. Brennspiritus) mit einem Wattestäbchen.

für Typen:

E: Chromel + Konstantan
K: Chromel + Alumel
N: Nicrosil + Nisil

Wartungshinweis:
Alle 50'000 Zyklen: Reinigen der Kontakte mit sauberer Druckluft.
Nach 100'000 Zyklen: Reinigen der Kontakte mit Alkohol (z. B. Brennspiritus) mit einem Wattestäbchen.

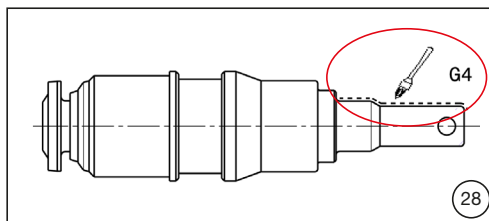
Mating cycles

Compressed air and coolant units

Note:
Lubrication interval every 20'000 mating cycles.

(ill. 26)
for CT-...SCTXX
Grease Staubli G11, 25 gr., order No. 70790062

Attention
Lubricate only the dotted area



(ill. 27 + 28)
for CT-...UCTXX and CT-...RCTXX
Grease Staubli G4, 100 gr., order No. 70790054

Attention
Lubricate only the dotted area

Thermocouple Unit for Types:

T: Copper + Constantan
J: Iron + Constantan

Maintenance note:
Every 10'000 cycles: clean the contacts with clean compressed air.
After 50'000 cycles: clean the contacts with alcohol (eg. methylated spirit) with a cotton swab.

for Types:

E: Chromel + Constantan
K: Chromel + Alumel
N: Nicrosil + Nisil

Maintenance note:
Every 50'000 cycles: clean the contacts with clean compressed air.
After 100'000 cycles: clean the contacts with alcohol (eg. methylated spirit) with a cotton swab.

Hersteller/Producer: Stäubli Electrical Connectors AG

Stockbrunnenrain 8
4123 Allschwil/Switzerland
Tel. +41 61 306 55 55
Fax +41 61 306 55 56
mail ec.ch@staubli.com
www.staubli.com/electrical
20/20