

Niederspannungs-Gleichstrom- Anwendungen bis 100 A mit MC4, MC4-Evo 2 & MC4-Evo stor

Stäubli Description Report

DE



Inhalt

| | | |
|------|--|----|
| 1. | Information zu Normen und Zertifizierungen | 3 |
| 2. | Litzenaufbau verwendbarer Leitungen | 4 |
| 3. | Leitungen mit unverzinneten Kupfer-Litzen | 4 |
| 4. | Außendurchmesser Leitung | 5 |
| 4.1 | MC4 | 5 |
| 4.2 | MC4-Evo 2 | 6 |
| 5. | PVC-Leitungen..... | 7 |
| 6. | Leitungen mit Gummimantel..... | 8 |
| 6.1. | Leiterquerschnitt 10 mm ² /8 AWG | 8 |
| 6.2. | Leiterquerschnitt 2,5 mm ² , 4 mm ² , 6 mm ² /10 – 14 AWG | 8 |
| 7. | Maximale Ströme und Temperaturen – das Derating-Diagramm..... | 9 |
| 8. | Technische Daten | 12 |
| 9. | Normenverzeichnis | 14 |

Produkte

| | | | |
|---|---|---|---|
| <p>MC4 Steckverbinder</p>  <p>PV-KBT4... PV-KST4...</p> | <p>Aufbaudose</p>  <p>PV-ADBP4-S2... PV-ADSP4-S2...</p> | <p>MC4-Evo 2 Steckverbinder</p>  <p>PV-KBT4-EVO 2A/...-UR PV-KST4-EVO 2A/...-UR</p> | <p>Aufbaudose</p>  <p>PV-ADB4-EVO 2A PV-ADS4-EVO 2A</p> |
| <p>MC4-Evo stor Steckverbinder</p>  <p>PV-KBT4-EVO ST/... PV-KST4-EVO ST/...</p> | <p>Aufbaudose</p>  <p>PV-ADB4-EVO ST/... PV-ADS4-EVO ST/...</p> | | |

1. Information zu Normen und Zertifizierungen

MC4- und MC4-Evo 2-Steckverbinder und -Aufbaubuchsen bieten eine kostengünstige und qualitativ hochwertige Lösung für Niederspannungs-DC-Anwendungen bis zu 1500 V, 100 A mit Leitungen bis zu Leiterquerschnitten von 10 mm²/8 AWG.

Dieser Artikel enthält technische Informationen für den Einsatz folgender Produkte in anderen Anwendungen als Photovoltaik-Installationen:

Steckverbinder: Montageanleitung:
PV-KBT4/... MA231



PV-KBT4-EVO 2A/... MA298



PV-KBT4-EVO ST/... MA297



Aufbaudosen:



PV-ADBP4-S2/... MA273



PV-ADB4-EVO 2A/... MA299



PV-ADB4-EVO ST/... MA702

Für allgemeine Niederspannungs-DC-Anwendungen erfüllen die Produkte die Anforderungen der IEC 61984: 2008 (Steckverbinder – Sicherheitsanforderungen und Prüfungen).

Darüber hinaus ist die technische Leistungsfähigkeit der Steckverbinder TÜV Rheinland-zertifiziert nach IEC 62852: 2014 + A1:2020 (Steckverbinder für DC-Anwendungen in Photovoltaikanlagen. Sicherheitsanforderungen und Prüfungen). Bei UL sind die Steckverbinder gemäß UL 6703: 2014 (Standard für Steckverbinder zur Verwendung in Photovoltaikanlagen) zertifiziert. Die technischen Anforderungen der PV-Zertifizierungen übertreffen in vielen Punkten die Anforderungen für den Einsatz in allgemeinen Industriebereichen (IEC 61984: 2008, UL 1977, UL 2237, UL 2238, UL 486A/B usw.). **Diese TÜV Rheinland- und UL-Zertifizierungen sind jedoch nur gültig in PV-Anwendungen und wenn die entsprechenden PV-Leitungen montiert sind.** Das UR-Zeichen an den Steckverbindern gilt nur für den Einsatz an zertifizierten PV-Leitungen, wie in den jeweiligen Montageanleitungen beschrieben (MA231, MA275, MA297, MA298, MA299, MA702, MA710).

Zusammenfassung:

- Der Steckverbinder kann auch mit anderen Leitungen anstelle von PV-Leitungen verwendet werden
- Bei Verwendung in Anlagen außerhalb der Photovoltaik gelten keine PV-Normen
- Die Steckverbinder erfüllen in diesem Fall die Anforderungen der IEC 61984: 2008 (Steckverbinder – Sicherheitsanforderungen und Prüfungen)

2. Litzenaufbau verwendbarer Leitungen

Es können Leitungen im Bereich von 2,5 mm² bis 10 mm² (12 AWG bis 8 AWG) verwendet werden.

Der Aufbau der Leiter muss den Anforderungen der Klasse 5 nach IEC 60228 genügen.

Die folgenden Informationen beschreiben mögliche Leitungstypen bezüglich Durchmesserbereich und Grenztemperaturen,

an denen die Steckverbinder in Niederspannungs-Gleichstrom-Anwendungen verwendet werden können. Zudem sind Bemessungsströme im Bezug auf Umgebungstemperaturen angegeben (Derating-Diagramme). Die Montageanleitungen der Produkte (wie oben aufgeführt) gelten auch für den Einsatz an Nicht-PV-Leitungen und müssen eingehalten werden.

| | | MC4 offener Crimpkontakt | MC4 geschlossener Crimpkontakt | MC4-Evo 2 | MC4-Evo stor |
|--------------------------|---|--|---------------------------------------|--|--|
| Bereich Litzen-Anzahl | 2,5 mm ² 4 mm ² 6 mm ² 10 mm ² | Der Leiter muss der Klasse 5 gemäß IEC60228 entsprechen. | | | |
| Bereich Litzen-Anzahl | 14 AWG 12 AWG 10 AWG 8 AWG | 19 – 49 19 – 65 19 – 78 – | 7 – 49 7 – 65 7 – 78 7 – 168 | 19 – 49 19 – 65 19 – 105 19 – 168 | 19 – 49 19 – 65 19 – 105 19 – 168 |

3. Leitungen mit unverzinnten Kupfer-Litzen

Verzinnete Kupferlitzen können mit allen Metallteilen verbunden werden.

Für unverzinnete Kupferlitzen gilt:

Für Durchmesser 10 mm²/8 AWG ist MC4 PV-KXT4/8II-UR zu verwenden (Leitungen anderer Durchmesser müssen verzinnte Litzen haben, um an die jeweiligen Metallteile angeschlossen werden zu können).

Im Falle von blanken, d. h. nicht verzinneten Kupferlitzen muss sichergestellt werden, dass der Crimpbereich an den Leitungssträngen beim Crimpen frei von Oxiden und Schmutz ist.

Um eine langzeitstabile Crimpung zu gewährleisten, senden Sie die Leitungsspezifikation bitte an Stäubli Electrical Connectors zur Bewertung. Wir unterstützen gerne bei der Qualifizierung von Leitungen für Kundenanwendungen.

4. Außendurchmesser Leitung

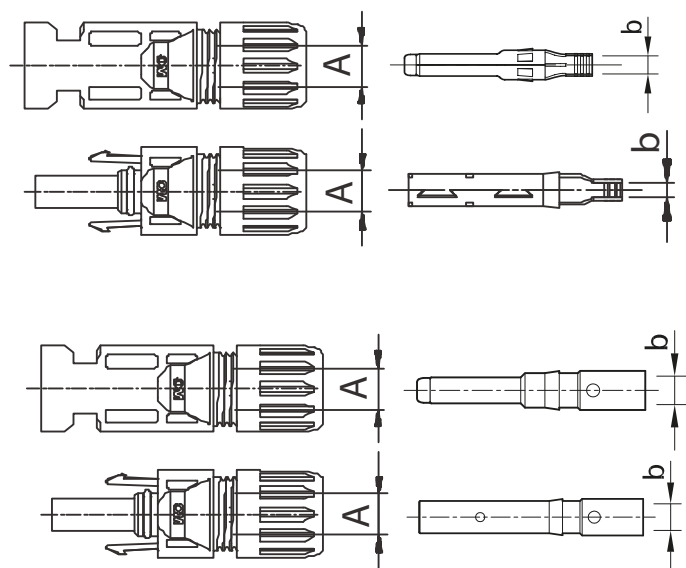
Die folgende Tabelle zeigt die äußeren Durchmesserbereiche für anschließbare Leitungen sowie das jeweilig passende Dichtelement des Steckverbinders.

| | MC4 | MC4-Evo 2 | MC4-Evo stor |
|---------------------------------------|--|--|--|
| Bereich Leitungs- Außendurchmesser | DZER6: 4,7 mm-6,2 mm DZER7: 5,7 mm-7,4 mm DZER9: 6,0 mm-8,8 mm | Seal DI: 4,7 mm-6,4 mm Seal X: 5,76mm-7,45mm Seal DII: 6,4 mm-8,4 mm | Seal DI: 4,7 mm-6,4 mm Seal X: 5,76mm-7,45mm Seal DII: 6,4 mm-8,4 mm |

4.1 MC4

Auswahl der Steckverbinderkonfiguration

| A: σ -Bereich der Leitung [mm] | Leiterquerschnitt | | | |
|--|---------------------|-------------------|-------------------|--------------------|
| | 2.5 mm ² | 4 mm ² | 6 mm ² | 10 mm ² |
| 5.0 – 6.0 | PV-KxT4/2,5I-UR | PV-KxT4/6I-UR | PV-KxT4/6I-UR | PV-KxT4/10I |
| 5.5 – 7.4 | PV-KxT4/2,5X-UR | PV-KxT4/6X-UR | PV-KxT4/6X-UR | PV-KxT4/10X |
| 7.0 – 8.8 | PV-KxT4/2,5II-UR | PV-KxT4/6II-UR | PV-KxT4/6II-UR | PV-KxT4/10II |
| b: Kontrollmaß | 4 mm | ~5.8 mm | | ~6.5 mm |

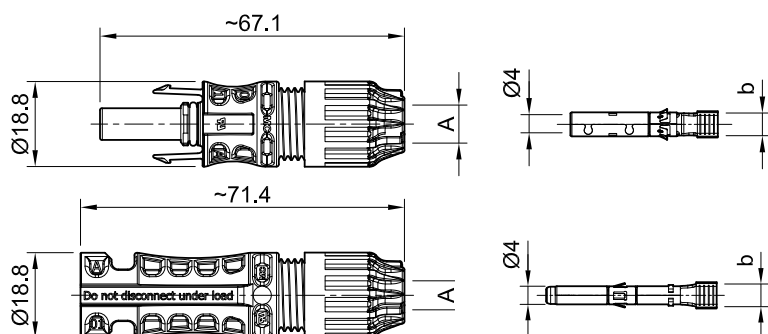


4.2 MC4-Evo 2

Auswahl des Steckverbindertyps

Entnehmen Sie die für Ihre Anwendung passende Isolation und Steckertypen.

| Leiterquerschnitt | | b: Kontrollmaß | Typ | | |
|----------------------------|-------|----------------|-----------------------|-----------------------|------------------------|
| mm ² | AWG | mm | | | |
| 1,5 – 2,5 | 14 | ~ 4 | PV-K...T4-EVO 2A/2,5I | PV-K...T4-EVO 2A/2,5X | PV-K...T4-EVO 2A/2,5II |
| 4 – 6 | 12/10 | ~ 5,8 | PV-K...T4-EVO 2A/6I | PV-K...T4-EVO 2A/6X | PV-K...T4-EVO 2A/6II |
| 10 | 8 | ~ 6,5 | - | PV-K...T4-EVO 2A/10X | PV-K...T4-EVO 2A/10II |
| Ø-Bereich der Leitung (mm) | | | 4,7 – 6,4 | 5,9 – 7,3 | 6,4 – 8,4 |
| Verwendbarer Dichteinsatz | | | DI Rotbraun/maroon | DX Gelb/yellow | DII Grau/grey |



5. PVC-Leitungen

PVC-Leitungen dürfen aufgrund des Kunststoffes nicht mit MC4 verbunden werden. Leitungen aus PVC können mit MC4-Evo 2 verbunden werden, da das Isoliermaterial des Steckverbinders.

(Polyamid) für den Anschluss an PVC geeignet ist. PVC-Leitungen haben in der Regel eine obere Grenztemperatur von 70 °C, in stationären Anlagen von bis zu 80 °C.



PV-KBT4-EVO2A/...



PV-KST4-EVO2A/...

Beispiel PVC-Leitung

H07VK nach EN 50525-2-31: 2011, Teil 2-31: Starkstromleitung für allgemeine Anwendungen – Leiter- und Verdrahtungsleitungen mit thermoplastischer PVC-Isolierung.

Beispielhafte Anwendungsgebiete von PVC-Leitungen

- Steuergeräte, z. B. Werkzeugmaschinen
- Fließ- und Montagelinien, Fördersysteme, Produktionslinien
- Anlagenbau, Schaltschrankbau, Steuerungstechnik
- Ausrüstung für Kommunikationstechnik, Datenverarbeitung
- Elektrotechnik, Installation und Verpackungstechnik
- Eisen- und Stahlindustrie, chemische Industrie, Textilindustrie
- Automobilindustrie, Automatisierungstechnik, Pressen- und Formenbau
- Druck- und Papiermaschinenbau
- Haushaltsgeräte

6. Leitungen mit Gummimantel

Gummileitungen (normalerweise obere Grenztemperatur: 90 °C) können mit MC4 oder MC4-Evo 2 verbunden werden. Zum Beispiel: NSGAFÖU-Leitungen nach VDE 0250 T 602 mit einer

Nennspannung von mindestens U₀/U: 1,8/3 kV (Kurzschlussfeste und geerdete Verdrahtung bis 1000 V nach VDE 0100 T520 und VDE 0298 T 3).

6.1. Leiterquerschnitt 10 mm²/8 AWG

Das Metallteil des MC4 mit der Bezeichnung PV-KST/KBT4/8II-UR hat einen Rund-Crimp und ist für 8 AWG/10 mm² Leitungen geeignet. Der Außendurchmesser der Leitungsisolierung ist durch die Dichtung auf 8,8 mm begrenzt.

(Ein H07RNF 10 mm² nach DIN EN 50525-2-21 /VDE 0285-525-2-21: 2012-01 hat einen Außendurchmesser von 9,5 mm bis 11,9 mm, daher kann H07RNF nur bis 6 mm² verwendet werden).



PV-KBT4/8II-UR



PV-KST4/8II-UR

6.2. Leiterquerschnitt 2,5 mm², 4 mm², 6 mm²/10 – 14 AWG

Leitungen der Durchmesser 2,5; 4 oder 6 mm² (10-14 AWG) mit Gummimantel (normalerweise obere Grenztemperatur: 90 °C) kann mit MC4 oder MC4-Evo 2 verbunden werden. z. B. NSGAFÖU-Leitungen nach VDE 0250 T 602 mit einer Nenn-

spannung von mindestens U₀/U: 1,8/3 kV (Kurzschluss- und Erdungssichere Verdrahtung bis 1000 V nach VDE 0100 T520 und VDE 0298 T 3) oder H07RNF nach DIN EN 50525-2-21 /VDE 0285-525-2-21: 2012-01).



PV-KBT4-EVO 2A/...



PV-KST4-EVO 2A/...

oder



PV-KBT4/2,5.../PV-KBT4/6...



PV-KST4/2,5.../PV-KST4/6...

7. Maximale Ströme und Temperaturen – das Derating-Diagramm

Das Derating-Diagramm gilt für die

| | |
|--------------------|------------------|
| Steckverbinder: | Montageanleitung |
| PV-KBT4/... | MA231 |
| PV-KBT4-EVO 2A/... | MA298 |
| PV-KBT4-EVO ST/... | MA297 |

| | |
|--------------------|-------|
| Aufbaudosen: | |
| PV-ADBP4-S2/... | MA273 |
| PV-ADB4-EVO 2A/... | MA299 |
| PV-ADB4-EVO ST/... | MA702 |

Die Stromtragfähigkeit wurde gemäß IEC 60512-5-2: 2002 (mit einem Derating Faktor von 0,9) und IEC 60364-5-52: 2009 bewertet.

Das Derating-Diagramm gibt den maximalen Strom bei den jeweiligen Umgebungstemperaturen an. Der Betrieb des Steckverbinders ist durch die maximal zulässige Bauteiltemperatur (Umgebungs-

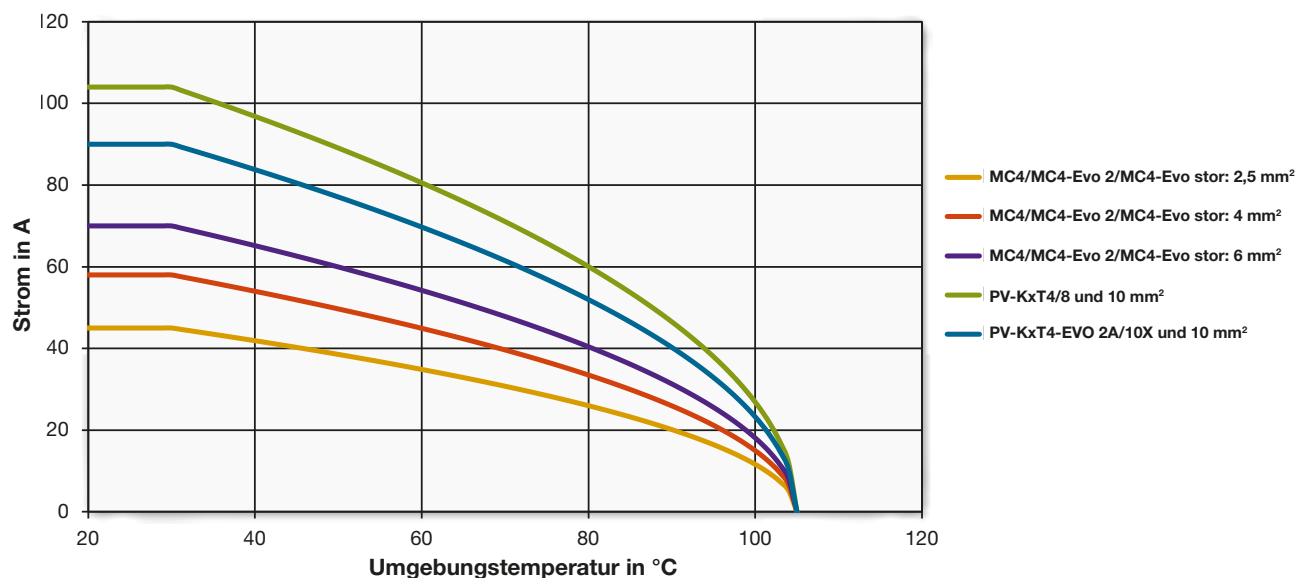
temperatur plus Erwärmung durch Stromfluss) begrenzt. Diese maximal zulässige Temperatur beträgt 105 °C im Steckverbinder.

Typische Umgebungstemperaturen in industriellen Anwendungen liegen bei 30 °C bis 50 °C

Achtung

Heiße Oberflächen des Steckers und der angeschlossenen Leitungen sind möglich (> 65 °C maximale Temperatur der berührbaren Oberflächen). Bitte beachten Sie, dass in einigen Anwendungen die maximale Temperatur von berührbaren Flächen nach IEC 60947-1 (Niederspannungsschaltgeräte – Teil 1: Allgemeine Regeln) auf 65 °C begrenzt ist. Je nach Anwendung ist zu prüfen, ob diese Anforderung zutrifft.

Derating-Diagramm MC4, MC4-Evo 2 und MC4-Evo stor, von 2,5 mm² bis 10 mm²



Das Derating-Diagramm gilt für angeschlossene Leitungen mit einer maximalen Leitertemperatur von 90 °C oder höher. Wenn Leitungen mit einer maximalen Leitertemperatur von < 90 °C verwendet werden, muss das Derating der Leitung berücksichtigt werden.

Mögliche Beispiele für Leitungen mit ihrer jeweiligen maximalen Leitertemperatur

- PVC-Leitungen: H07V-K 10 mm²: 70 °C
- Gummileitungen: NSGAFÖU 1,8/3 kV 10 mm²: 90 °C
- PV-Leitungen: FLEX-SOL-EVO-DX 10 mm²: 120 °C. Die PV-Leitungen haben eine kontinuierliche maximale Leitertemperatur von 90 °C. Die 120 °C ist eine außergewöhnliche maximale Leitertemperatur, limitiert auf 20.000h.

Die Strom-Werte aus dem Diagramm für 2,5 mm², 4 mm² und 6 mm² zeigt die folgende Tabelle:

| Bemessungsströme bei jeweilige Umgebungstemperaturen für MC4 and MC4-Evo 2 | | | |
|---|---------------------|-------------------|-------------------|
| Umgebungstemperatur | Leitungsquerschnitt | | |
| | 2,5 mm ² | 4 mm ² | 6 mm ² |
| 30 °C | 42 | 55 | 70 |
| 40 °C | 39 | 51 | 65 |
| 50 °C | 36 | 47 | 60 |
| 60 °C | 32 | 43 | 54 |
| 70 °C | 28 | 38 | 48 |
| 80 °C | 24 | 32 | 40 |
| 90 °C | 19 | 25 | 31 |

Die folgende Tabelle zeigt die Bemessungsströme in Bezug auf Querschnitte und Leitungstypen:

| Bemessungsströme in Ampere für T_{AMB} = 30 °C für 2,5 mm² bis 10 mm² | | | | |
|--|-----------------|-----------|--------------------|-----------|
| Maximal zulässige Leitungstemperatur | 70 °C Leitungen | | >= 90 °C Leitungen | |
| | MC4 | MC4-Evo 2 | MC4 | MC4-Evo 2 |
| Steckverbinder | | | | |
| 2,5 mm ² / 14 AWG | 32 A | | 42 A | |
| 4,0 mm ² / 12 AWG | 42 A | | 55 A | |
| 6,0 mm ² / 10 AWG | 54 A | | 70 A | |
| 10 mm ² / 8 AWG | 85 A* | 80 A | 104 A* | 90 A |

*8II-UR Version für 10 mm²/8 AWG: gemessene Werte, kleinere Querschnitte: berechnet auf Basis von IEC 60364-5-52:2009

Die folgenden Tabellen zeigen die Bemessungsströme für MC4 und MC4-Evo 2 für die größtmögliche Leitung – 10 mm²/8 AWG – bei verschiedenen Umgebungstemperaturen. Die Spalten zeigen Stromwerte für unterschiedlich spezifizierte

Leitungen und für Anwendungen, in denen die berührbaren Bauteile < 65 °C bleiben müssen. Hinweis: Die maximal zulässige Umgebungstemperatur für die Steckverbinder beträgt generell 85 °C.

| MC4 PV-KXT4/8 | Maximal zulässiger Strom in Ampere | | |
|------------------|------------------------------------|-----------------------------------|-----------------|
| | Umgebungstemperatur | Berührbare Oberflächen < 65 °C | 70 °C Leitungen |
| 30 °C | 80 | 85 | 104 |
| 40 °C | 65 | 74 | 95 |
| 50 °C | 41 | 58 | 88 |
| 60 °C | 14 | 30 | 81 |
| 65 °C | 0 | 15 | 77 |
| 70 °C | | 0 | 72 |
| 80 °C | | | 61 |
| 90 °C | | | 41 |

| MC4-Evo 2 | Maximal zulässiger Strom in Ampere | | | |
|-----------|------------------------------------|-----------------------------------|-----------------|-----------------|
| | Umgebungstemperatur | Berührbare Oberflächen < 65 °C | 70 °C Leitungen | 90 °C Leitungen |
| 30 °C | 86 | 80 | 90 | 90 |
| 40 °C | 72 | 68 | 83 | 83 |
| 50 °C | 53 | 58 | 76 | 77 |
| 60 °C | 18 | 30 | 67 | 70 |
| 65 °C | 0 | 15 | 63 | 67 |
| 70 °C | | 0 | 59 | 63 |
| 80 °C | | | 47 | 51 |
| 90 °C | | | 27 | 31 |

8. Technische Daten

MC4 (PV-KxT4/... und PV-ADxP4-S2/...)

| | |
|---|---|
| Bemessungsspannung | 1000 V DC |
| Bemessungsstrom (30 °C) | 2,5 mm ² /14 AWG: 39 A 4,0 mm ² /12 AWG: 51 A 6,0 mm ² /10 AWG: 65 A 10,0 mm ² /8 AWG: 104 A |
| Bemessungsstoßspannung | 12 kV |
| Umgebungstemperatur | -40 °C...+85 °C |
| Obere Grenztemperatur | 105 °C |
| Steckzyklen | 100 |
| Schutzart, gesteckt | Leitungsgebunden (PVKxT4/...) Aufbaudosen (PV-ADxP4-S2/...) |
| | IP65/IP68 (1 m, 168 h) IP65/IP66/IP68 (1 m, 1 h) |
| Schutzart, ungesteckt | IP2X |
| Überspannungskategorie/Verschmutzungsgrad | III/3 |
| Kontaktwiderstand | ≤ 0,25 mΩ |
| Verriegelung | snap-in/locking type |
| Schutzklasse | II |
| Kontaktsystem | MULTILAM |
| Anschlüsse | Crimp |
| Kontaktmaterial | Kupfer, verzinkt |
| Warnung | Do not disconnect under load |
| Isolationsmaterial | PC |
| Flammklasse | UL94-V0 |

MC4-Evo 2 (PV-KxT4-EVO 2A/... und PV-ADx4-EVO 2A/...)

MC4-Evo stor (PV-KxT4-EVO ST/... PV-ADx4-EVO ST/...)

| | |
|---|--|
| Bemessungsspannung | 1500 V DC |
| Bemessungsstrom (30 °C) | 2,5 mm ² /14 AWG: 39 A 4,0 mm ² /12 AWG: 51 A 6,0 mm ² /10 AWG: 65 A 10,0 mm ² /8 AWG: 90 A |
| Bemessungsstoßspannung | 16 kV |
| Umgebungstemperatur | -40 °C...+ 85 °C |
| Obere Grenztemperatur | 115 °C |
| Steckzyklen | 100 |
| Schutzart, gesteckt | IP65 |
| Schutzart, ungesteckt | IP2X |
| Überspannungskategorie/Verschmutzungsgrad | III/3 |
| Kontaktwiderstand | ≤ 0,2 mΩ |
| Verriegelung | Snap-in/locking type |
| Schutzklasse | II |
| Kontaktsystem | MULTILAM |
| Anschlüsse | Crimp |
| Kontaktmaterial | Kupfer, verzinkt |
| Warnung | Do not disconnect under load |
| Isolationsmaterial | PC/PA |
| Flammklasse | UL94-V0 |

9. Normenverzeichnis

IEC 61984: Connectors – Safety requirements and tests

IEC 62852:+A1: Connectors for DC-application in photovoltaic systems. Safety requirements and tests

IEC 60664: Insulation coordination for equipment within low-voltage systems

IEC 60512-5-2: Connectors for electronic equipment – Tests and measurements – Part 5-2: Current-carrying capacity tests – Test 5b: Current-temperature derating

IEC 60364-5-52: Low-voltage electrical installations – Part 5-52: Selection and erection of electrical equipment – Wiring systems

IEC 60947-1: (Low-voltage switchgear and control gear – Part 1: General rules).

UL 6703: Standard for Connectors for Use in Photovoltaic Systems

UL 1977: Standard for Component Connectors for Use in Data, Signal, Control and Power Applications

UL 2237: Outline of Investigation for Multi-Point Interconnection Power Cable Assemblies For Industrial Machinery

UL 2238: Standard for Cable Assemblies and Fittings for Industrial Control and Signal Distribution

UL 486A,B: wire connectors

EN 50525-2-31:, Part 2-31: Power cables for general applications – conductor and wiring lines with thermoplastic PVC insulation

DIN VDE 0100-520:-06+A1: Errichten von Niederspannungsanlagen – Teil 5-52: Auswahl und Errichtung elektrischer Betriebsmittel – Kabel- und Leitungsanlagen (IEC 60364-5-52:., modifiziert + Corrigendum Feb. 2011); Deutsche Übernahme HD 60364-5-52:

DIN VDE 0298-3:-06: Verwendung von Kabeln und isolierten Leitungen für Starkstromanlagen – Teil 3: Leitfadern für die Verwendung nicht harmonisierter Starkstromleitungen

EN 50525-2-21: Kabel und Leitungen – Starkstromleitungen mit Nennspannungen bis 450/750 V (U_0/U) – Teil 2-21: Starkstromleitungen für allgemeine Anwendungen – Flexible Leitungen mit vernetzter Elastomer-Isolierung;

DIN VDE 0250-602:-03 Isolierte Starkstromleitungen; Sonder-Gummiaderleitung