

## MA312 (fr\_en) Instructions de montage

### DuraDock power 28

#### Sommaire

Consignes de sécurité.....	2-3
Gamme de produits.....	4
Code type .....	5

#### 1. Version non blindée/non isolée :

• Protection au toucher.....	6
• Données électriques.....	7
• Rétention de câble.....	8
• Épaisseur et espacement des plaques de montage .....	9
• Installation dans un système multi-raccords .....	10
• Outillage nécessaire .....	11
• Vue éclatée, variante 90°.....	12
• Vue éclatée, version droite.....	13
• Préparation du câble.....	14
• Sertissage.....	14
• Vissage du contact, variante 90°.....	15
• Vissage du contact, version droite.....	16
• Fixer le connecteur à la plaque de montage .....	17

#### 2. Version non blindée, isolée :

• Protection au toucher.....	18
• Données électriques.....	19
• Rétention de câble.....	20
• Épaisseur et espacement des plaques de montage .....	21
• Installation dans un système multi-raccords .....	22
• Outillage nécessaire .....	23
• Vue éclatée, variante 90°.....	24
• Vue éclatée, version droite.....	25
• Préparation du câble.....	26
• Sertissage.....	26
• Vissage du contact/étapes de montage, variante 90°.....	27
• Vissage du contact/étapes de montage, version droite.....	29
• Fixer le connecteur à la plaque de montage .....	31

#### 3. Version blindée, isolée :

• Protection au toucher.....	32
• Données électriques.....	33
• Rétention de câble.....	34
• Épaisseur et espacement des plaques de montage .....	35
• Installation dans un système multi-raccords .....	36
• Outillage nécessaire .....	37
• Vue éclatée, version droite.....	38
• Préparation du câble.....	40
• Vissage du contact, version droite.....	41
• Gaine thermorétractable.....	42
• Montage final .....	43
• Fixer le connecteur à la plaque de montage .....	44
• Espacement des plaques de montage 13 mm .....	45
• Espacement des plaques de montage 37 mm .....	46

#### 4. Version blindée, isolée, demi-boîtiers :

• Protection au toucher.....	47
• Données électriques.....	48
• Rétention de câble.....	49
• Épaisseur et espacement des plaques de montage .....	50
• Installation dans un système multi-raccords .....	51
• Outillage nécessaire .....	52
• Vue éclatée, version droite.....	53
• Préparation du câble.....	55
• Vissage du contact, version droite.....	56
• Gaine thermorétractable.....	57
• Montage final .....	58
• Fixer le connecteur à la plaque de montage .....	59
• Espacement des plaques de montage 13 mm .....	60
• Espacement des plaques de montage 37 mm .....	62

## MA312 (fr\_en) Assembly instructions

### DuraDock power 28

#### Content

Safety instructions.....	2 – 3
Product range.....	4
Type code .....	5

#### 1. Unshielded, uninsulated version:

• Touch protection .....	6
• Electrical data .....	7
• Cable clamping .....	8
• Plate thickness and spacing .....	9
• Installation in docking system .....	10
• Tools required .....	11
• Exploded view, 90° version .....	12
• Exploded view, straight version .....	13
• Cable preparation.....	14
• Crimping .....	14
• Screwing of contact, 90° version.....	15
• Screwing of contact, straight version.....	16
• Securing the connector to the docking plate .....	17

#### 2. Unshielded, insulated version:

• Touch protection .....	18
• Electrical data .....	19
• Cable clamping .....	20
• Plate thickness and spacing.....	21
• Installation in docking system.....	22
• Tools required .....	23
• Exploded view, 90° version .....	24
• Exploded view, straight version .....	25
• Cable preparation.....	26
• Crimping .....	26
• Screwing/Assembly steps, 90° version.....	27
• Screwing/Assembly steps, straight version.....	29
• Securing the connector to the docking plate .....	31

#### 3. Shielded, insulated version:

• Touch protection .....	32
• Electrical data .....	33
• Cable clamping .....	34
• Plate thickness and spacing.....	35
• Installation in docking system .....	36
• Tools required .....	37
• Exploded view, straight version .....	38
• Cable preparation.....	40
• Screwing, straight version .....	41
• Shrink tubing.....	42
• Final assembly .....	43
• Securing the connector to the docking plate .....	44
• Plate spacing 13 mm .....	45
• Plate spacing 37 mm .....	46

#### 4. Shielded, insulated version, half shells solution:

• Touch protection .....	47
• Electrical data .....	48
• Cable clamping .....	49
• Plate thickness and spacing.....	50
• Installation in docking system .....	51
• Tools required .....	52
• Exploded view, straight version .....	53
• Cable preparation.....	55
• Screwing, straight version .....	56
• Shrink tubing.....	57
• Final assembly .....	58
• Securing the connector to the docking plate .....	59
• Plate spacing 13 mm .....	61
• Plate spacing 37 mm .....	62

## Consignes de sécurité

Utiliser uniquement les pièces et les outils recommandés par Stäubli puis suivre scrupuleusement les étapes de préparation et de montage décrites ci-dessous. Le cas échéant, ni la sécurité ni le respect des caractéristiques techniques ne sont garantis par Stäubli. Ne modifier le produit d'aucune manière.

Les connecteurs non fabriqués par Stäubli, parfois qualifiés de « compatibles Stäubli » par certains fabricants et enfichables avec des éléments Stäubli, ne répondent pas aux exigences d'une liaison électrique sûre et stable à long terme. Pour des raisons de sécurité, ils ne doivent pas être enfichés dans des éléments Stäubli. Par conséquent, nous déclinons toute responsabilité si ces connecteurs non approuvés par Stäubli sont utilisés avec des éléments Stäubli et que des dommages en résultent.

Stäubli Electrical Connectors (Stäubli) décline toute responsabilité en cas de non-respect de ces consignes.

## Safety instructions

Use only the components and tools specified by Stäubli. In case of self-assembly, do not deviate from the preparation and assembly instructions as stated herein, otherwise Stäubli cannot give any guarantee as to safety or conformity with the technical data. Do not modify the product in any way.

Connectors not originally manufactured by Stäubli which can be mated with Stäubli elements and in some cases are even described as "Stäubli-compatible" by certain manufacturers do not conform to the requirements for safe electrical connection with long-term stability, and for safety reasons must not be plugged together with Stäubli elements. Stäubli therefore does not accept any liability for any damages resulting from mating such connectors (i.e. lacking Stäubli approval) with Stäubli elements.

Stäubli Electrical Connectors (Stäubli) does not accept any liability in the event of failure to observe these warnings.

### Usage prévu

Les connecteurs ne peuvent être utilisés que pour des applications dans des plaques de montage guidées mécaniquement. Le verrouillage, le guidage et le flottement de la connexion doivent être assurés par la conception de ces plaques de montage.

### Intended use

Connectors can only be used for applications in mechanically guided mounting plates. The locking, guiding and floating of the connection must be ensured by the design of those mounting plates.



### IEC 60417-6182 Installation, expertise électrotechnique

Le montage et l'installation des produits ne doivent être effectués que par du personnel qualifié et formé en respectant toutes les dispositions de sécurité et les réglementations légales applicables.

### Installation, electrotechnical expertise

The products may be assembled and installed by electrically skilled or instructed persons duly observing all applicable safety regulations.



### IEC 60417-6042 Danger, risque d'électrocution

Travailler hors tension  
Respecter les cinq règles de sécurité relatives au travail sur des installations électriques.

Après identification des installations électriques correspondantes, les cinq exigences essentielles suivantes doivent être appliquées dans l'ordre spécifié à moins qu'il y ait des raisons essentielles pour faire autrement:

- déconnecter complètement;
- sécuriser contre la reconnexion;
- Vérifier l'absence de tension de service;
- Mettre à la terre et en court-circuit;
- Mettre hors de portée les pièces nues voisines restant sous tension.

Toute personne participant à ces travaux doit être qualifiée ou avertie, ou doit être surveillée par une telle personne.

Source: EN 50110-1:2013 (DIN EN 50110-1, VDE 0105-1)

La protection contre les chocs électriques doit également être vérifiée pour l'ensemble des équipements de l'application finale.

### Caution, risk of electric shock

Work in a de-energized state  
Follow the five safety rules, when working on electrical installations.

After the respective electrical installations have been identified, the following five essential requirements shall be undertaken in the specified order unless there are essential reasons for doing otherwise:

- disconnect completely;
- secure against re-connection;
- verify absence of operating voltage;
- carry out grounding and short-circuiting;
- provide protection against adjacent live parts.

Any person engaged in this work activity shall be electrically skilled or instructed, or shall be supervised by such a person.

Source: EN 50110-1:2013

Protection against electric shock shall be checked in the end-use applications too.



### IEC 60417-6070 Ne pas débrancher sous charge

L'embrochage et le débrochage sous tension ne sont pas permis.

### Do not disconnect under load

Plugging and unplugging when live is not permitted.

## Consignes de sécurité

## Safety instructions



**ISO 7000-0434B**  
**Attention**

**Caution**

Avant chaque utilisation, vérifier auparavant l'absence de tout défaut externe (et en particulier l'isolation). En cas de doute concernant la sécurité du matériel, faire appel à un expert ou procéder au remplacement du connecteur incriminé.

Each time the connector is used, it should previously be inspected for external defects (particularly the insulation). If there are any safety concerns, an electrically skilled person must be consulted or the connector must be replaced.

Les connecteurs sont étanches à l'eau conformément au degré de protection IP spécifique au produit.

The plug connectors are watertight in accordance with the product specific IP protection class.

Les connecteurs non branchés doivent être protégés contre l'humidité et la saleté. Ne pas embrocher de connecteurs encrassés.

Unmated plug connectors must be protected from moisture and dirt. The male and female parts must not be plugged together when soiled.

Les spécifications techniques du connecteur varient en fonction de la classification du système, IEC ou UL (tension et courant nominaux). Pour plus d'informations, consulter le catalogue de produits.

The technical specifications of the connector vary depending on the system classification, IEC or UL (rated voltage and current). For more information, please see the product catalog.



**Ne pas marcher ou rester debout à cet endroit**

**Do not walk or stand here**

Ne pas marcher sur les connecteurs ou les armoires électriques.

Do not step on connectors or switch boxes.



**Remarque ou conseil utile**

**Useful hint or tip**

Pour les caractéristiques techniques détaillées, se reporter au catalogue des produits.

For further technical data please see the product catalog.

## CE Conformité

Stäubli Electrical Connectors GmbH  
Hegenheimerstraße 19  
79576 Weil am Rhein  
Allemagne

## UK CA Conformity

Stäubli (UK) Ltd.  
Hadley Park E, Hadley  
Telford TF1 6QJ  
United Kingdom

Les produits suivants répondent aux critères de conformité pertinents de l'UE/du Royaume-Uni :

Following Products are in conformity with the relevant EU/UK requirements:

DPR28P-SDD-CB95M32 .....	18.0509	DPR28S-ISD-CLG240M50 .....	18.0254
DPR28S-SDD-CB95M32 .....	18.0508	DPR28S-ISD-CB240M50 .....	18.0253
DPR28S-SDD-CB240M50 .....	18.0252	DPR28P-SDD-CB240M50 .....	18.0251
DPR28P-ISD-CLG240M50 .....	18.0255	DPR28S-SDD-CB120M40 .....	18.0271
DPR28P-ISD-CB240M50 .....	18.0262	DPR28S-SDD-CB150M40 .....	18.0272
DPR28P-SDD-CB120M40 .....	18.0268	DPR28P-SDD-CB185M40 .....	18.0270
DPR28P-SDD-CB150M40 .....	18.0269	DPR28P-ISD-CB95M50 .....	18.0299
DPR28S-SDD-CB185M40 .....	18.0273	DPR28S-ISD-CLG185M50 .....	18.0279
DPR28S-ISD-CB95M50 .....	18.0389	DPR28S-ISD-CB185M50 .....	18.0277
DPR28P-ISD-CB185M50 .....	18.0281	DPR28P-ISD-CB150M50 .....	18.0287
DPR28P-ISD-CLG185M50 .....	18.0275	DPR28P-ISD-CLG150M50 .....	18.0283
DPR28S-ISD-CB150M50 .....	18.0289	DPR28P-ISD-CB120M50 .....	18.0297
DPR28S-ISD-CLG150M50 .....	18.0285	DPR28P-ISD-CLG120M50 .....	18.0291
DPR28S-ISD-CLG120M50 .....	18.0290		
DPR28S-ISD-CB120M50 .....	18.0295		

Versions du produit

Product range

Version non blindée, non isolée  
Page 6 – 17

Version unshielded, uninsulated  
Page 6 – 17



DPR28P-UIS-CLG\*



DPR28S-UIS-CLG\*



DPR28P-UIS-CB\*



DPR28S-UIS-CB\*

Sections de conducteur pouvant être raccordées :

DPR28P-UIS-CLG\* ; DPR28S-UIS-CLG\*  
120 mm<sup>2</sup> ; 150 mm<sup>2</sup> ; 185 mm<sup>2</sup> ; 240 mm<sup>2</sup>

DPR28P-UIS-CB\* ; DPR28S-UIS-CB\*  
95 mm<sup>2</sup> ; 120 mm<sup>2</sup> ; 150 mm<sup>2</sup> ; 185 mm<sup>2</sup> ; 240 mm<sup>2</sup>

Possible connectable conductor cross sections:

Version non blindée, isolée  
Page 18 – 31

Version unshielded, insulated  
Page 18 – 31



DPR28P-ISD-CLG\*M50



DPR28S-ISD-CLG\*M50



DPR28P-ISD-CB\*M50



DPR28S-ISD-CB\*M50

Sections de conducteur pouvant être raccordées :

DPR28P-ISD-CLG\*M50 ; DPR28S-ISD-CLG\*M50  
120 mm<sup>2</sup> ; 150 mm<sup>2</sup> ; 185 mm<sup>2</sup> ; 240 mm<sup>2</sup>

DPR28P-ISD-CB\*M50 ; DPR28S-ISD-CB\*M50  
95 mm<sup>2</sup> ; 120 mm<sup>2</sup> ; 150 mm<sup>2</sup> ; 185 mm<sup>2</sup> ; 240 mm<sup>2</sup>

Possible connectable conductor cross sections:

Version blindée, isolée  
Page 32 – 64

Version shielded, insulated  
Page 32 – 64



DPR28S-SDD-CB\*M50



DPR28P-SDD-CB\*M50



DPR28P-SDD-CB\*M50



DPR28S-SDD-CB\*M50

Sections de conducteur pouvant être raccordées :

DPR28P-SDD-CB\*M50 ; DPR28S-SDD-CB\*M50  
95 mm<sup>2</sup> ; 120 mm<sup>2</sup> ; 150 mm<sup>2</sup> ; 185 mm<sup>2</sup> ; 240 mm<sup>2</sup> (autres sections de conducteur sur demande/other conductor cross sections on request)

Possible connectable conductor cross sections:



## Code type

## Type code

Nom du produit : Product name:	<b>DPR</b>	DuraDock power
Taille : Size:	<b>28</b>	Diamètre de contact Contact diameter
Type:	<b>P</b>	Broche Pin
	<b>S</b>	Douille Socket
Exécution: Execution:	<b>UIS</b>	Non isolé Uninsulated
	<b>ISD</b>	Isolé Insulated
	<b>SDD</b>	Blindé Shielded
Type de raccordement : Connection type:	<b>CLG</b>	Cosse de câble Cable lug
	<b>CB</b>	Raccordement à sertir Crimp connection
Section de raccordement : Connection cross-section:	<b>240</b>	240 mm <sup>2</sup>
	<b>185</b>	185 mm <sup>2</sup>
	<b>150</b>	150 mm <sup>2</sup>
	<b>120</b>	120 mm <sup>2</sup>
	<b>95</b>	95 mm <sup>2</sup>
Taille du presse-étoupe : Cable gland size:	<b>M50</b>	Filetage Thread size

### Exemples:

### Examples:

Désignation du produit Product designation	Taille Size	Type	Exécution Execution	Type de raccordement Connection type	Section de raccordement Connection cross section	Pressé-étoupe Cable gland	Désignation globale Overall designation
<b>Version non blindée, non isolée/Unshielded, uninsulated version</b>							
DPR	28	P	UIS	CLG	240		DPR28P-UIS-CLG240
DPR	28	S	UIS	CLG	240		DPR28S-UIS-CLG240
DPR	28	P	UIS	CB	240		DPR28P-UIS-CB240
DPR	28	S	UIS	CB	240		DPR28S-UIS-CB240
<b>Version non blindée, isolée/Unshielded, insulated version</b>							
DPR	28	P	ISD	CLG	240	M50	DPR28P-ISD-CLG240M50
DPR	28	S	ISD	CLG	240	M50	DPR28S-ISD-CLG240M50
DPR	28	P	ISD	CB	240	M50	DPR28P-ISD-CB240M50
DPR	28	S	ISD	CB	240	M50	DPR28S-ISD-CB240M50
<b>Version blindée/Shielded version</b>							
DPR	28	P	SDD	CB	240	M50	DPR28P-SDD-CB240M50
DPR	28	S	SDD	CB	240	M50	DPR28S-SDD-CB240M50

**1. Version non blindée, non isolée**

**Protection au toucher**

Le DuraDock power bénéficie d'une protection IP2X à l'avant de la plaque de montage pour toutes les versions (non isolée, isolée, blindée) qui incluent une protection IP2X.

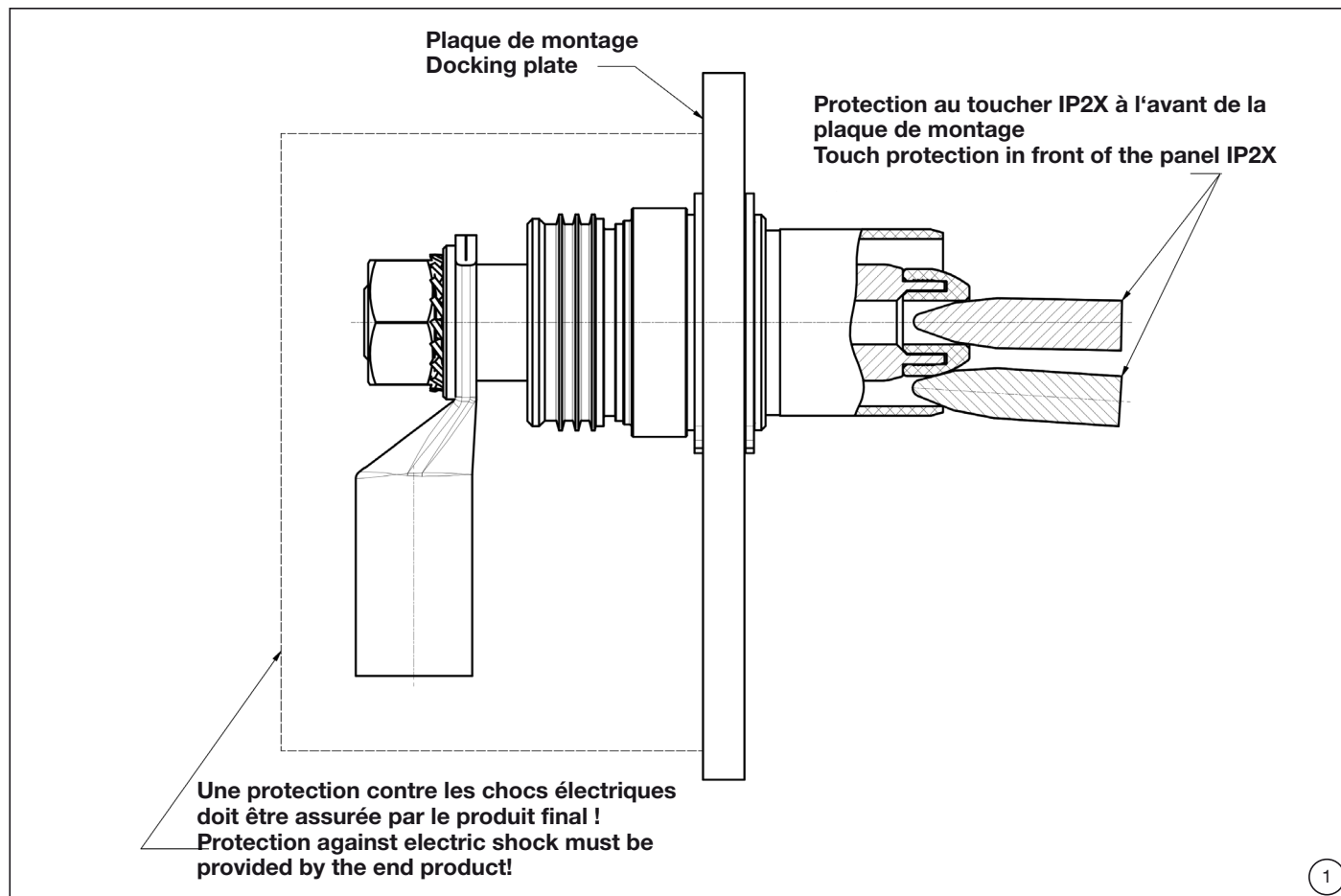
Derrière la plaque de montage, la protection contre les chocs électriques doit être assurée par le produit final pour la version non isolée !

**1. Unshielded, uninsulated version**

**Touch protection**

The DuraDock power is IP2X protected in front of the docking plate for all variants (without insulation, with insulation, shielded) IP2X touch protection.

Behind the docking plate, protection against electric shock must be provided by the end product for the uninsulated version!



1. Version non blindée, non isolée

1. Unshielded, uninsulated version

Données électriques

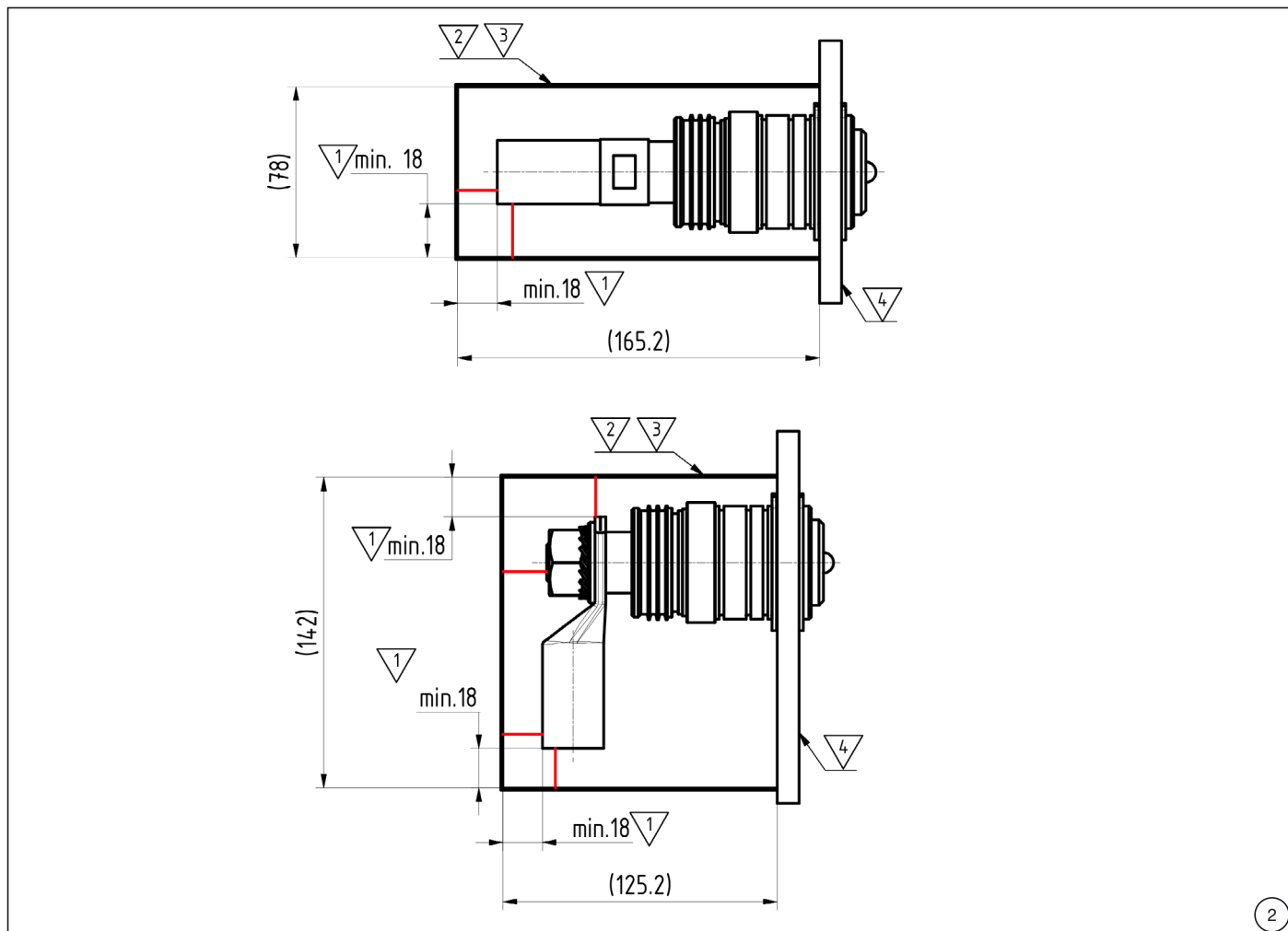
Les spécifications de tension s'appliquent avec la gamme de protection contre les chocs électriques et les contacts accidentels

Procédure identique pour le côté broche et le côté douille.

Electrical data

Voltage specifications apply with protection range against electric shock and accidental contact

Same procedure for pin and socket side.



Tension assignée U	Rated voltage U	<b>AC 1000 V/DC 1500 V</b>
Courant assigné I	Rated current I	<b>550 A</b>
Catégorie de surtension	Overvoltage category	<b>CAT III</b>
Degré de pollution	Pollution degree	<b>3</b>
Groupe d'isolation	Insulation group	<b>I</b>
Température ambiante maximale	Max. ambient temperature	<b>40 °C <sup>1)</sup></b>
Température de fonctionnement admissible	Permissible operating temperature	<b>100 °C</b>

<sup>1)</sup> À des températures plus élevées, réduire le courant selon le diagramme de derating/At higher temperatures, current rating is reduced according to the derating diagram.

<b>1</b>	Une distance interne minimale de 18 mm selon la norme IEC 60664-1 (indiquée en rouge) par rapport à la zone protégée doit être maintenue. Internal minimum distance for clearances is 18 mm in accordance with IEC 60664-1 (shown in red) to the protected area must be maintained.
<b>2</b>	Zone de protection contre les chocs électriques et les contacts accidentels. Protection area against electric shock and accidental contact.
<b>3/4</b>	La zone de protection et la plaque de montage ne sont pas fournies par Stäubli Protective area & docking plate is not included in Stäubli scope of delivery

## 1. Version non blindée, non isolée

### Rétention de câble

(non inclus dans la livraison)

Pour éviter d'endommager le câble d'alimentation du DuraDock power 28, une rétention de câble supplémentaire est nécessaire.

Cette rétention de câble doit être posé en fonction de l'espace laissé disponible par l'installation et n'est pas fourni par Stäubli. ill. 3 montre uniquement une représentation schématique.

#### ⚠ Attention

Une rétention de câble supplémentaire est absolument nécessaire pour qu'aucune force de torsion, de tension ou de pression ne soit exercée sur les câbles.

## 1. Unshielded, uninsulated version

### Cable clamping

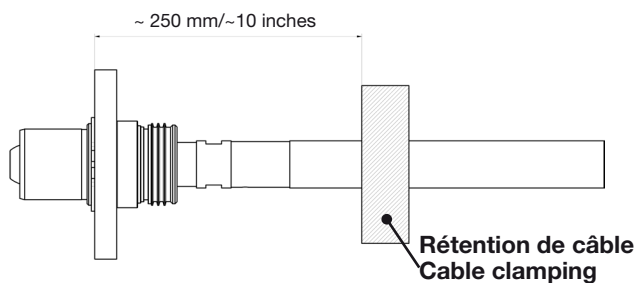
(not included in scope of delivery)

To prevent damage to the supply cable of the DuraDock power 28, an additional cable clamping is required.

This cable clamping must be provided in accordance with the available space of the installation and is not included in the Stäubli scope of delivery. ill. 3 shows only a schematic representation.

#### ⚠ Attention

An additional cable clamping is absolutely necessary so that no torsion, tension, tension or pressure forces are exerted on the cables.

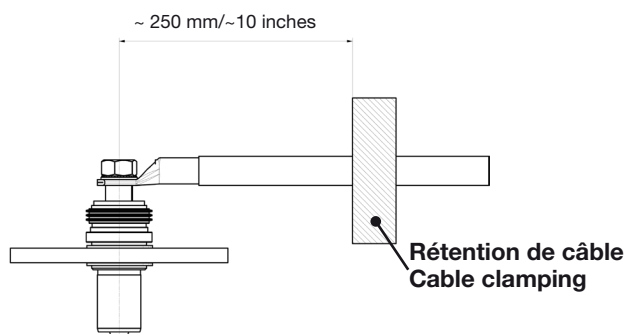


Version non blindée, non isolée :

- Fixer la rétention de câble après ~ 250 mm

Unshielded, uninsulated version:

- Attach cable clamping after ~ 10 inches



Version non blindée, non isolée :

- Fixer la rétention de câble après ~ 250 mm

Unshielded, uninsulated version:

- Attach cable clamping after ~ 10 inches

**1. Version non blindée, non isolée**

**1. Unshielded, uninsulated version**

**Épaisseur et espacement des plaques de montage**

L'épaisseur de la plaque de montage doit être de 10 mm ou de 14 mm.  
 La distance entre les plaques de montage doit être de 13 mm ou de 37 mm.  
 La combinaison des plaques de montage de 10 mm et de 14 mm est également possible.

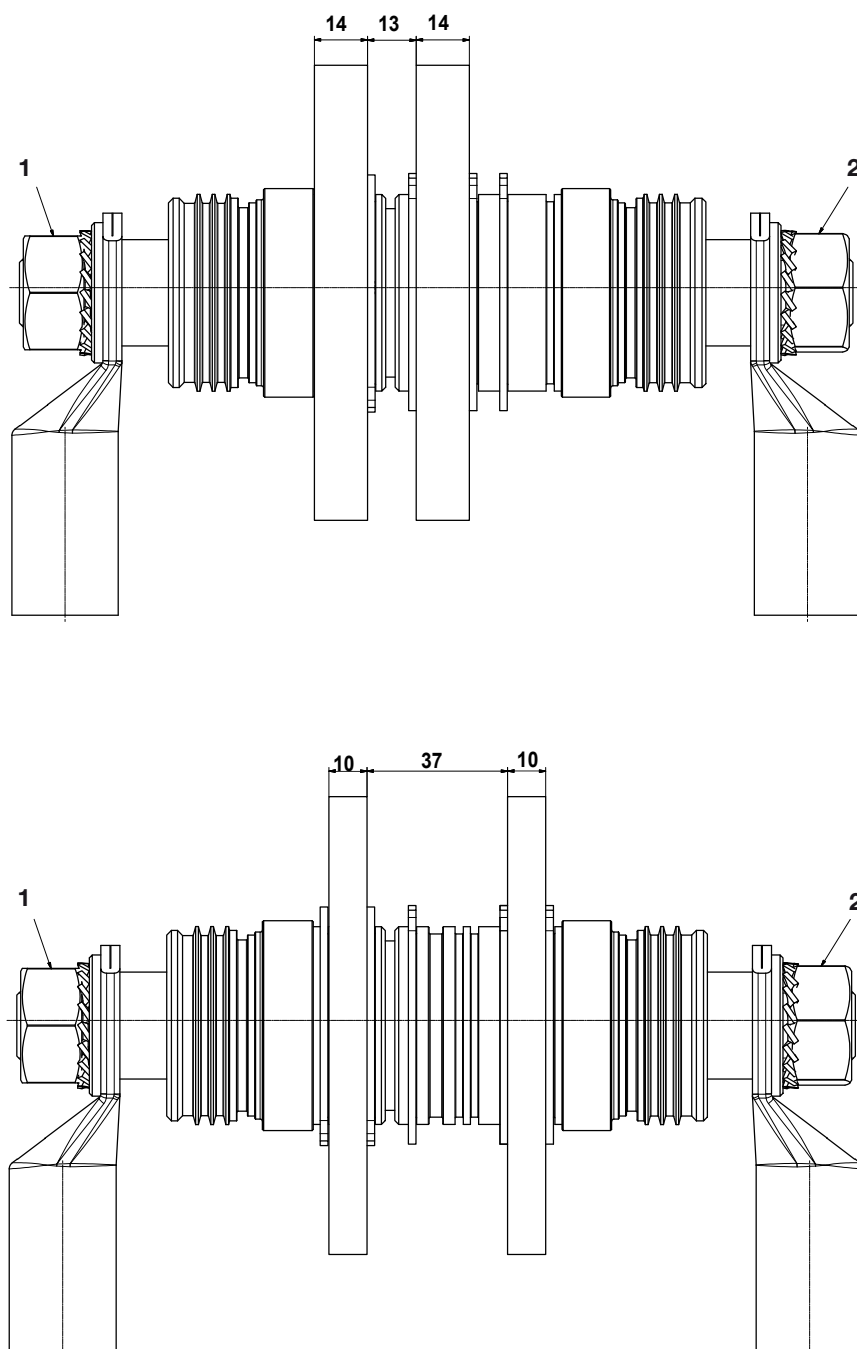
**Plate thickness and spacing**

The thickness of the docking plate must either be 10 mm or 14 mm.  
 The distance between the docking plates must be either 13 mm or 37 mm.  
 Optionally, the combination of the plate thickness 10 mm and 14 mm is possible.

**Exemple :**

**Example:**

Pos. 1: DPR28P-UIS-CLG\*  
 Pos. 2: DPR28S-UIS-CLG\*



1. Version non blindée, non isolée

1. Unshielded, uninsulated version

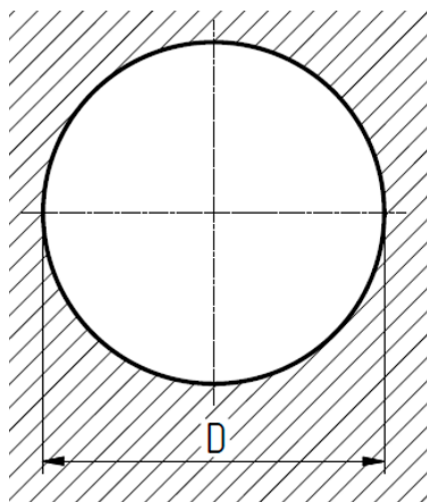
Installation dans un système multi-raccords

Installation in docking system

Plan de perçage

Drilling plan

Taille 3 - Boîtier mâle/Pin housing  
Size 3 - Boîtier femelle/Socket housing



5

**Remarque :**

Le boîtier ne doit pas être utilisé pour l'alignement mécanique. Des guides et des éléments d'alignement stables doivent être utilisés pour une application sûre et un alignement correct des plaques de montage.

**Note:**

The housing must not be used for mechanical alignment. Stable guides and alignment elements must be used for safe application and correct alignment of the panels.

Taille de la plaque de montage (support de montage) Size of docking plate (mounting bracket)	D <sup>E8</sup>	Application
Taille 3/Size 3 Boîtier/Housing	Ø 52	DRP28S-UIS-CLG* DPR28P-UIS-CLG* DPR28P-UIS-CB* DPR28S-UIS-CB*



1. Version non blindée, non isolée

1. Unshielded, uninsulated version



6

**Outillage nécessaire**

**(ill. 6)**  
Pincès à sertir  
**Recommendation :**  
Klauke EK60VPFTCFM

**i Remarque :**  
Notice d'utilisation, [lien](#)

**Tools required**

**(ill. 6)**  
Crimping pliers  
**Recommendation:**  
Klauke EK60VPFTCFM

**i Hinweis:**  
Operating instructions, [link](#)



7

**(ill. 7)**  
Clé plate 28 mm

**(ill. 7)**  
Open-end spanner 28 mm



8

**(ill. 8)**  
Pincès à circlips :  
• pour circlips de 52 mm

**(ill. 8)**  
Retaining ring pliers curved:  
• for outer rings 52 mm



9

**(ill. 9)**  
Clé dynamométrique avec inserts :  
26 mm\*: [link](#),  
30 mm

**(ill. 9)**  
Torque wrench with open-end spanner  
26 mm\*: [link](#),  
30 mm

1. Version non blindée, non isolée

1. Unshielded, uninsulated version

Vue éclatée, variante 90°

Exploded view 90° version

DPR28P-UIS-CLG\*

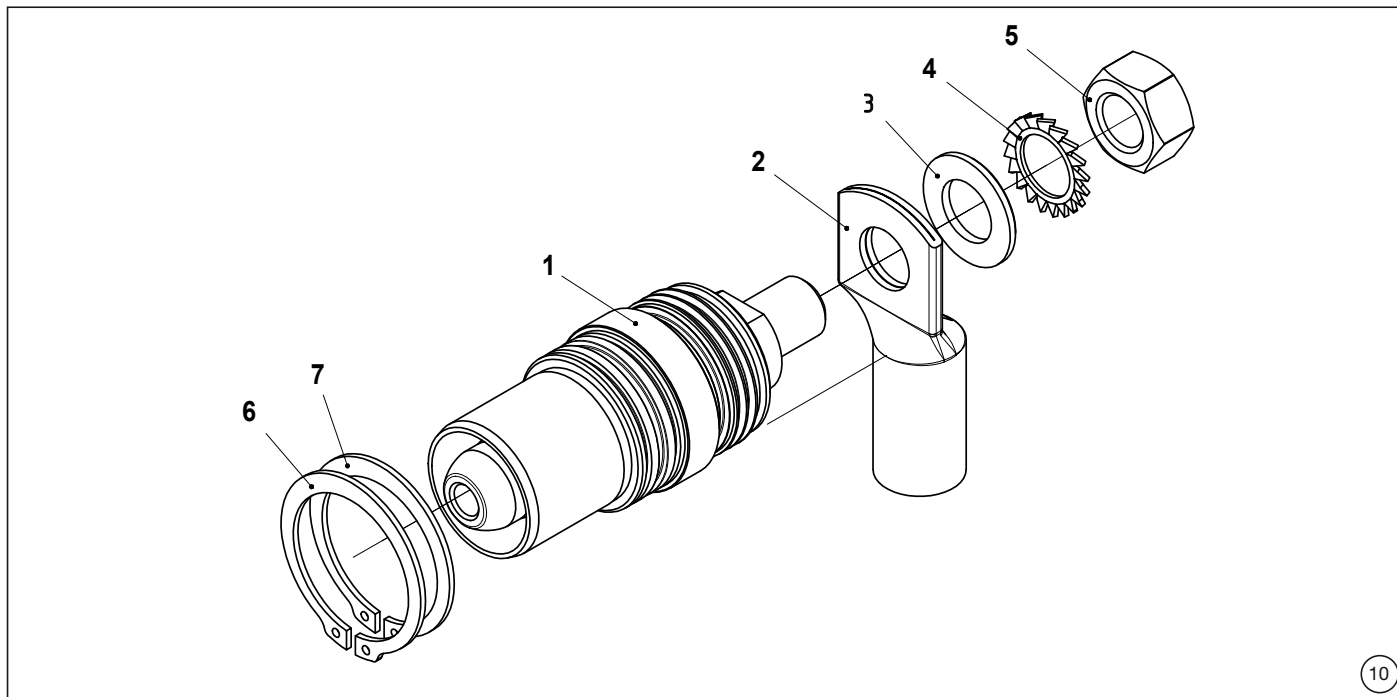
DPR28P-UIS-CLG\*

Procédure identique pour le côté broche et le côté douille.

Same procedure for pin and socket side.

Sections du conducteur pouvant être raccordées à :  
DPR28P-UIS-CLG\* + DPR28S-UIS-CLG\*  
120 mm<sup>2</sup>; 150 mm<sup>2</sup>; 185 mm<sup>2</sup>; 240 mm<sup>2</sup>

Possible connectable conductor cross section at:  
DPR28P-UIS-CLG\* + DPR28S-UIS-CLG\*  
120 mm<sup>2</sup>; 150 mm<sup>2</sup>; 185 mm<sup>2</sup>; 240 mm<sup>2</sup>



10

Pos.	Description
1	Contact (préconfectionné) Contact (pre-assembled)
2	Cosse de câble Cable lug
3	Rondelle Washer
4	Rondelle éventail Serrated lock washer
5	Écrou Nut
6/7	Circlips Retaining ring

**1. Version non blindée, non isolée**

**1. Unshielded, uninsulated version**

**Vue éclatée, version droite**

**Exploded view, straight version**

**DPR28P-UIS-CB\***

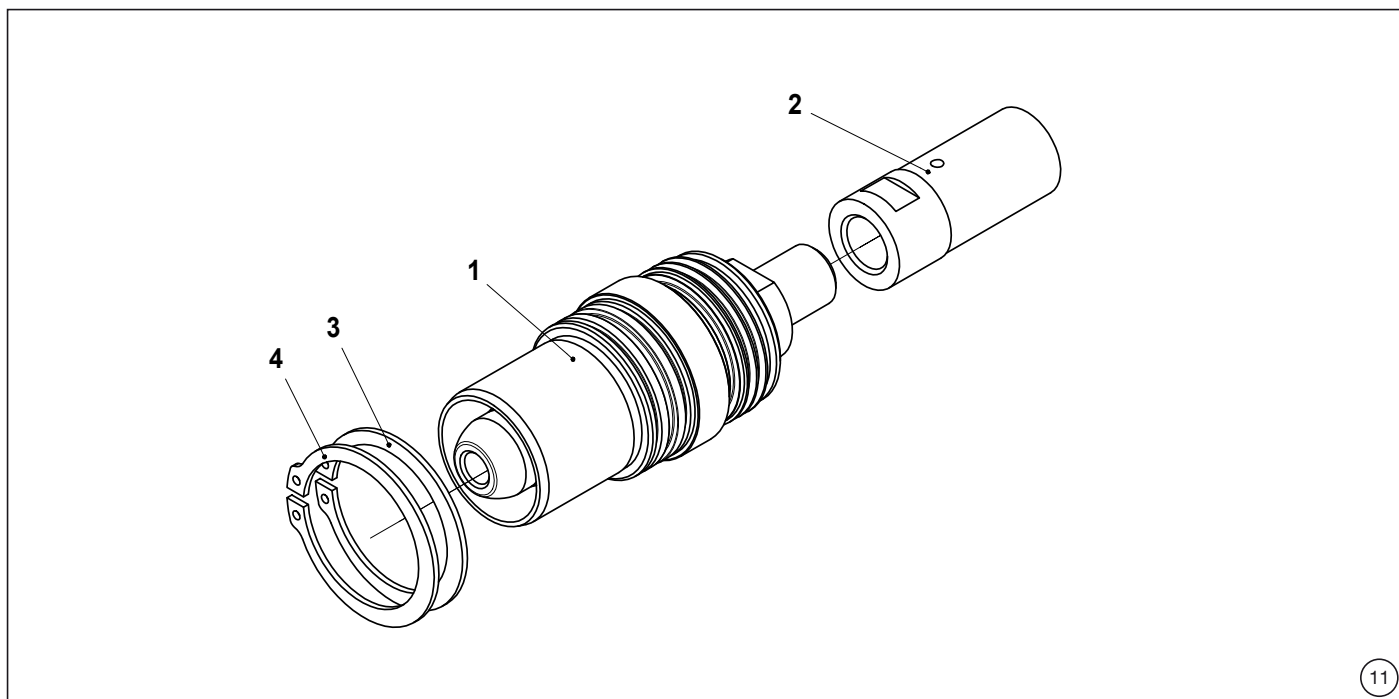
**DPR28P-UIS-CB\***

Procédure identique pour le côté broche et le côté douille

Same procedure for pin and socket side

Sections du conducteur pouvant être raccordées à :  
DPR28P-UIS-CB\* + DPR28S-UIS-CB\*  
95 mm<sup>2</sup>, 120 mm<sup>2</sup>; 150 mm<sup>2</sup>; 185 mm<sup>2</sup>; 240 mm<sup>2</sup>

Possible connectable conductor cross section at:  
DPR28P-UIS-CB\* + DPR28S-UIS-CB\*  
95 mm<sup>2</sup>, 120 mm<sup>2</sup>; 150 mm<sup>2</sup>; 185 mm<sup>2</sup>; 240 mm<sup>2</sup>



11

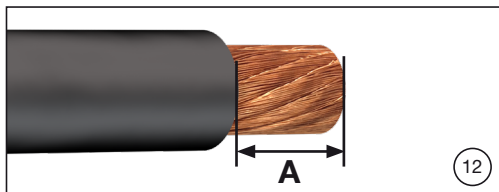
Pos.	Description
1	Contact (préconfectionné) Contact (pre-assembled)
2	Raccordement à sertir taraudé Crimp connection
3/4	Circlips Retaining rings

1. Version non blindée, non isolée

1. Unshielded, uninsulated version

Préparation du câble

Cable preparation



(ill. 12)

Dénuder le câble sur la longueur A  
 A = 38 (+2) mm à 185/240 mm<sup>2</sup>  
 A = 28 (+2) mm à 95/120/150 mm<sup>2</sup>

(ill. 12)

Strip cable to length A  
 A = 38 (+2) mm at 185/240 mm<sup>2</sup>  
 A = 28 (+2) mm at 95/120/150 mm<sup>2</sup>

**⚠ Attention**

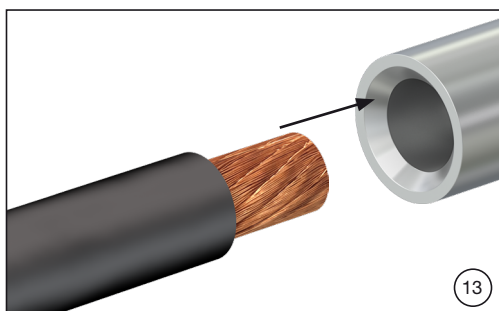
Après l'avoir dénudé, vérifier l'état d'oxydation du cordon. Les câbles oxydés peuvent provoquer un trop grand échauffement du contact.

**⚠ Attention**

After being stripped, check the oxidation state of the lead. Oxidized cables can lead to excessive contact heating.

Sertissage

Crimping



(ill. 13)

Insérez le câble avec tous les brins dans le raccordement/la cosse de câble à sertir jusqu'en butée.

(ill. 13)

Insert cable with all strands in the crimp connection/cable lug until it stops.

**i Remarque :**

Les cosses de câble et les raccordements à sertir ne peuvent accueillir que des cordons de classe 5 et 6. Les cordons fins présentant une déviation de plus de 10 % de la section ne doivent pas être utilisés !

**i Note:**

The cable lugs and crimp connections are intended only for class 5 and 6 leads. Thinned out leads with more than 10 % cross-sectional deviation must not be used.

Sertir le raccordement/la cosse de câble avec des pinces à sertir. Voir : [lien](#)

Crimp the crimp connection/cable lug with crimping pliers. See: [link](#)



(ill. 14)

Jusqu'à 150 mm<sup>2</sup>, 1 sertissage nécessaire. Le sertissage peut affleurer le bord jusqu'à 5 mm au maximum.



(ill. 14)

Up to 150 mm<sup>2</sup>, 1 crimp necessary. The crimping can be flush from the edge up to a maximum of 5 mm.

(ill. 15)

Jusqu'à 185 mm<sup>2</sup>, 2 sertissages nécessaires. Le premier sertissage peut être réalisé au maximum jusqu'à l'orifice de contrôle. L'orifice peut être situé entre les deux marques. Le second sertissage doit être tourné de 90° et positionné aussi affleurant que possible avec le raccordement/la cosse de câble.

(ill. 15)

From 185 mm<sup>2</sup>, 2 crimps necessary. The first crimping can be set maximum up to the sight hole. The hole must be located between the two marks. The second crimping must be turned 90° and positioned as flush as possible with the crimp connection/cable lug.

1. Version non blindée, non isolée

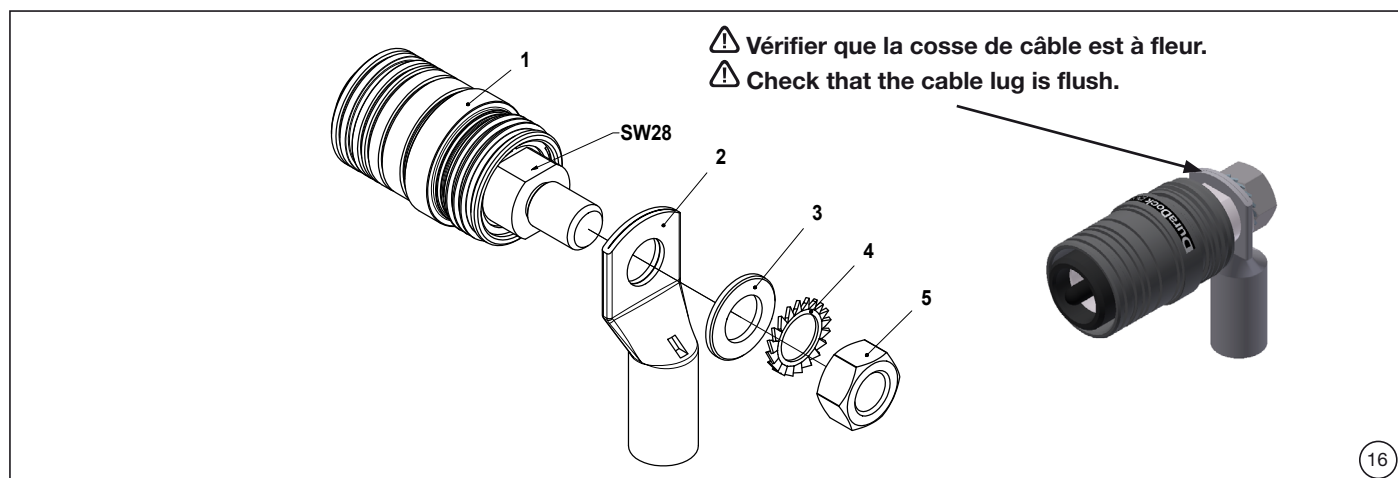
1. Unshielded, uninsulated version

Vissage du contact, variante 90°

Screwing of contact, 90° version

Procédure identique pour le côté broche et le côté douille

Same procedure for pin and socket side



(ill. 16)

- Dans l'ordre, pousser la cosse de câble **2**, la rondelle **3** et la rondelle éventail **4** vers le contact **1**.
- Serrer l'écrou **5** à 80 N m.
- Verrouiller le contact **1** avec une clé plate de 28 mm à la position **SW28**.

(ill. 16)

- Push cable lug **2**, washer **3**, serrated lock washer **4** onto contact **1** in this order.
- Tighten nut **5** with 80 N m.
- Lock contact **1** with open-end spanner 28 mm at position **SW28**.

Pos.	Description
1	Contact (préconfectionné) Contact (pre-assembled)
2	Cosse avec câble serti Cable lug with cable crimped on
3	Rondelle Washer
4	Rondelle éventail Serrated lock washer
5	Écrou Nut

1. Version non blindée, non isolée

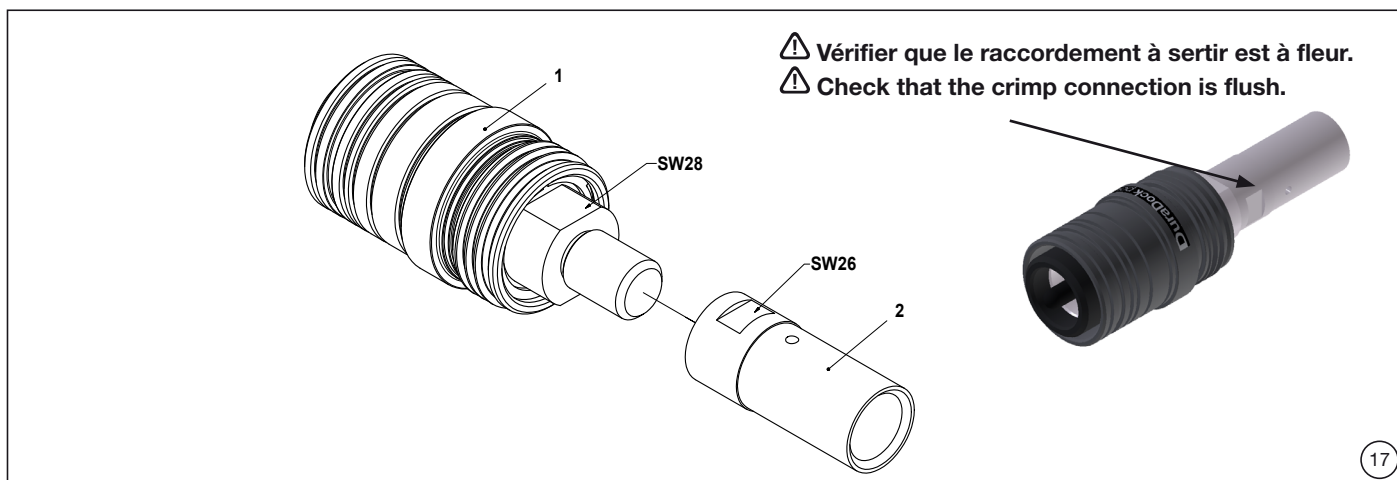
1. Unshielded, uninsulated version

Vissage du contact, version droite

Screwing of contact, straight version

Procédure identique pour le côté broche et le côté douille

Same procedure for pin and socket side



(ill. 17)

- Verrouiller le contact **1** avec une clé plate de 28 mm à la position **SW28**.
- Fixer le raccordement à sertir **2** en position **SW26** à 80 N m sur le contact.

(ill. 17)

- Lock contact **1** with open-end spanner 28 mm at position **SW28**.
- Tighten the crimp connection **2** at position **SW26** with 80 N m to the contact .

Pos.	Description
1	Contact (préconfectionné) Contact (pre-assembled)
2	Raccordement à sertir avec câble serti Crimp connection with crimped cable



1. Version non blindée, non isolée

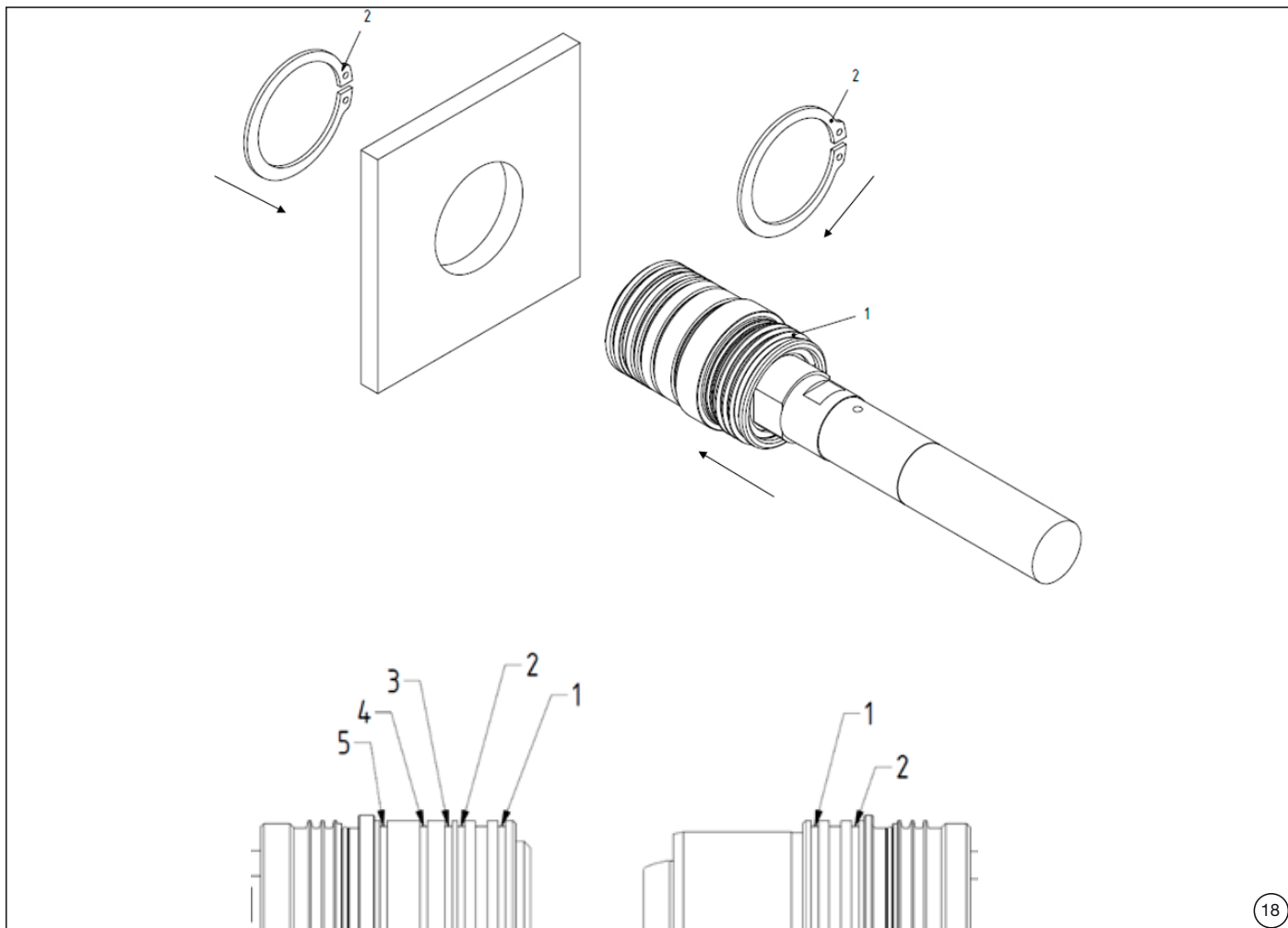
1. Unshielded, uninsulated version

Fixer le connecteur à la plaque de montage

Securing the connector to the docking plate

(identique pour toutes les sections de câble)

(is the same for all conductor cross sections)



18

Plaque de montage/Panel		Rainures/Grooves	
Distance	Epaisseur/Thickness	Côté douille/Socket side	Côté broche/Pin side
13	10	1 – 2	1 – 2
13	14	1 – 3	1
37	10	4 – 5	1 – 2
37	14	4	1

(ill. 18)

Le connecteur 1 est fixé à la plaque de montage avec un ou deux circlips 2.

(ill. 18)

The connector 1 is attached to the panel with one or two retaining rings 2.

Sélectionner l'épaisseur de la plaque de montage, l'espacement des plaques de montage, le nombre de circlips et les rainures appropriées selon le tableau.

Select the desired plate thickness, plate spacing, number of retaining rings, and suitable grooves according to the table.

Epaisseur de plaque 1/Distance de plaque/Epaisseur de plaque 2  
Plate thickness 1/Plate distance/Plate thickness 2  
(mm)

10/13/10	10/13/14	10/37/10	10/37/14	14/13/10	14/13/14	14/37/10	14/37/14
✓	✓	✓	✓	✓	✓	✓	✓

Toutes les plaques (épaisseur et distance) peuvent être combinés.

Any plate thickness and distance can be combined.

**2. Version non blindée, isolée**

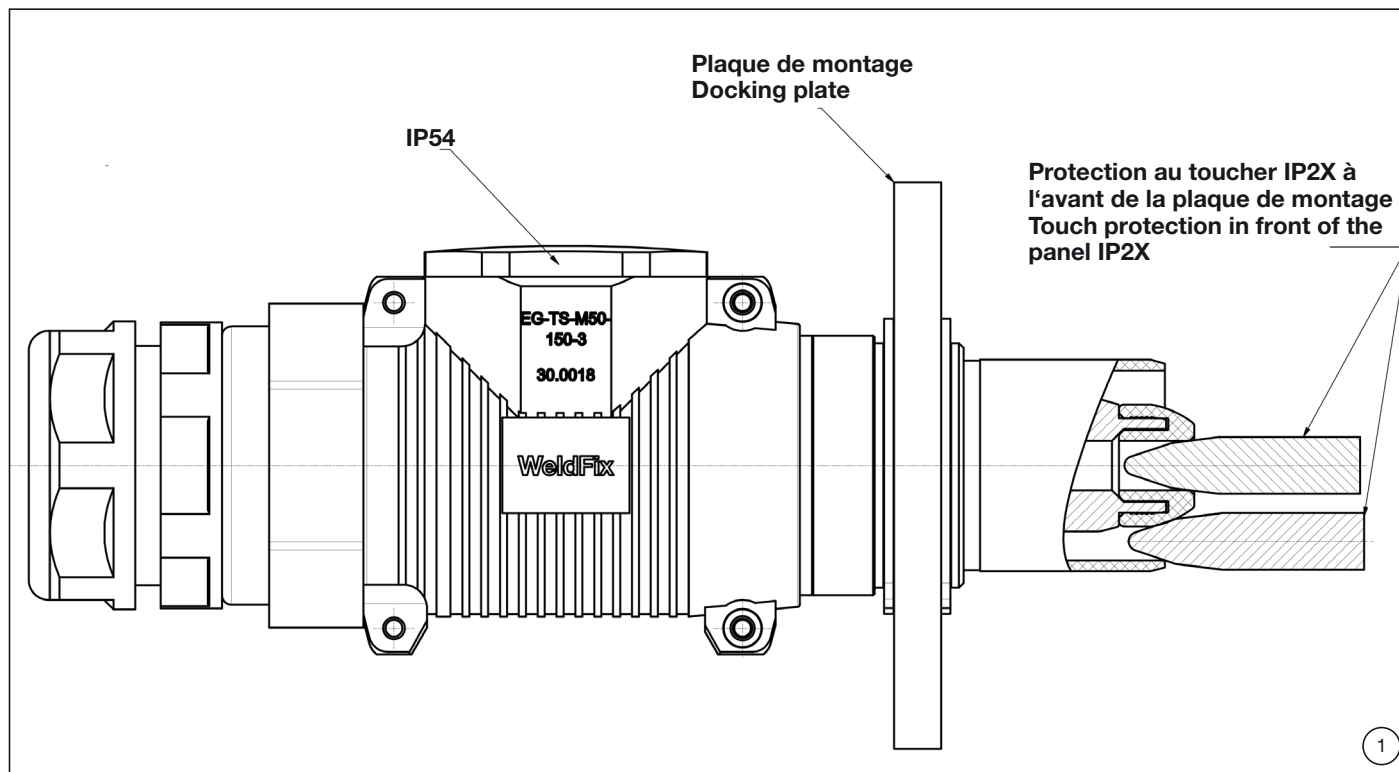
**2. Unshielded, insulated version**

**Protection au toucher**

Le DuraDock power bénéficie d'une protection IP2X à l'avant de la plaque de montage pour toutes les versions (non isolée, isolée, blindée) qui incluent une protection au toucher.

**Touch protection**

The DuraDock power is IP2X protected in front of the docking plate for all variants (without insulation, with insulation, shielded) with touch protection.



2. Version non blindée, isolée

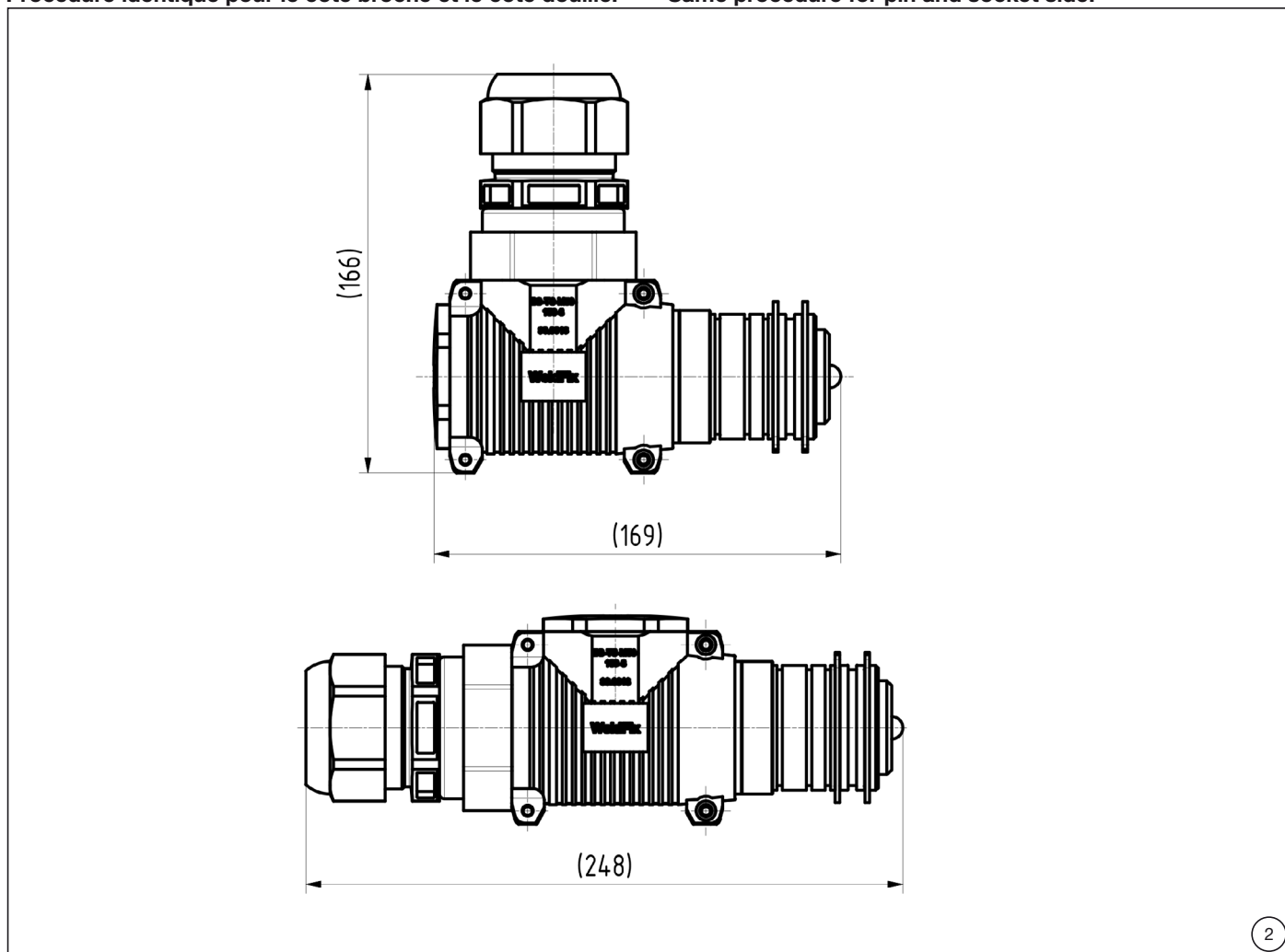
2. Unshielded, insulated version

Données électriques

Electrical data

Procédure identique pour le côté broche et le côté douille.

Same procedure for pin and socket side.



2

Tension assignée U	Rated voltage U	<b>AC 1000 V/DC 1500 V</b>
Courant assigné I	Rated current I	<b>550 A</b>
Catégorie de surtension	Overvoltage category	<b>CAT III</b>
Degré de pollution	Pollution degree	<b>3</b>
Groupe d'isolation	Insulation group	<b>I</b>
Température ambiante maximale	Max. ambient temperature	<b>40 °C <sup>1)</sup></b>
Température de fonctionnement admissible	Permissible operating temperature	<b>100 °C</b>

<sup>1)</sup> À des températures plus élevées, réduire le courant selon le diagramme de derating/At higher temperatures, current rating is reduced according to the derating diagram.

## 2. Version non blindée, isolée

### Rétention de câble

(non inclus dans la livraison)

Pour éviter d'endommager le câble d'alimentation du DuraDock power 28, une rétention de câble supplémentaire est nécessaire.

Cette rétention de câble doit être posé en fonction de l'espace laissé disponible par l'installation et n'est pas fourni par Stäubli. ill. 3 montre uniquement une représentation schématique.

#### ⚠ Attention

Une rétention de câble supplémentaire est absolument nécessaire pour qu'aucune force de torsion, de tension ou de pression ne soit exercée sur les câbles.

## 2. Unshielded, insulated version

### Cable clamping

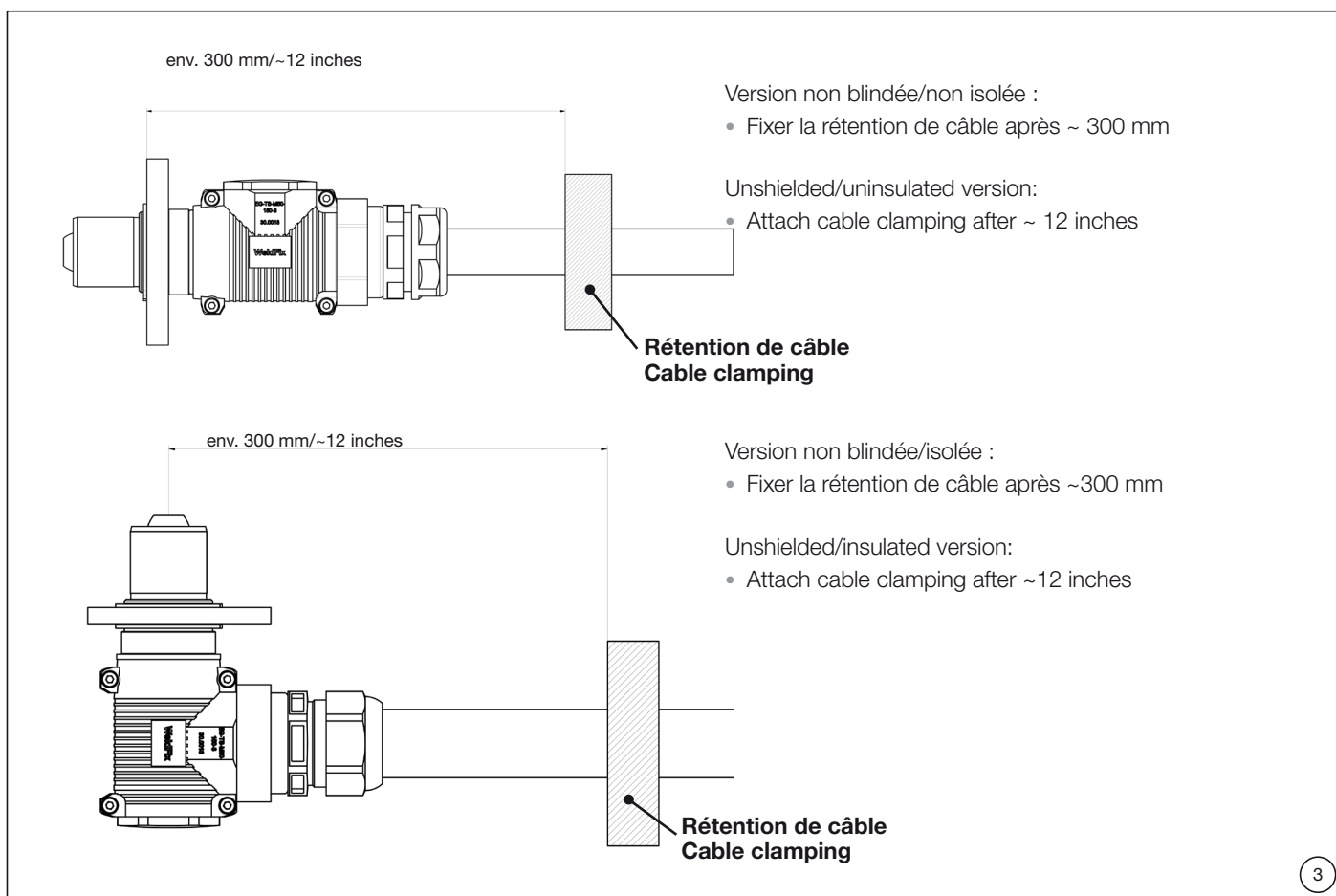
(not included in scope of delivery)

To prevent damage to the supply cable of the DuraDock power 28, an additional cable clamping is required.

This cable clamping must be provided in accordance with the available space of the installation and is not included in the Stäubli scope of delivery. ill. 3 shows only a schematic representation.

#### ⚠ Attention

An additional cable clamping is absolutely necessary so that no torsion, tension or pressure forces are exerted on the cables.



**2. Version non blindée, isolée**

**2. Unshielded, insulated version**

**Épaisseur et espacement des plaques de montage**

L'épaisseur de la plaque de montage doit être de 10 mm ou de 14 mm.  
 La distance entre les plaques de montage doit être de 13 mm ou de 37 mm.  
 La combinaison de l'épaisseur des plaques de montage de 10 mm et de 14 mm est également possible.

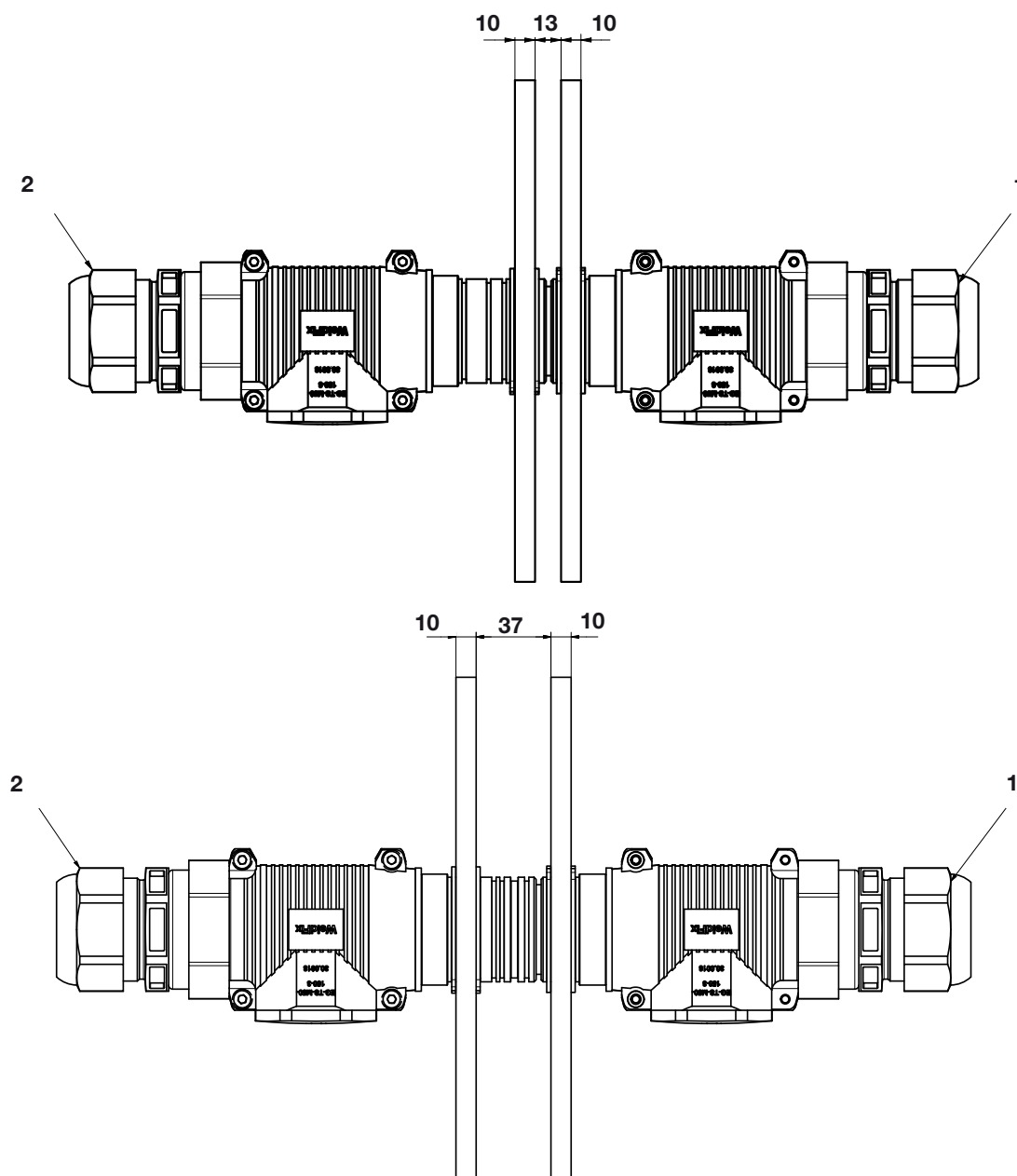
**Plate thickness and spacing**

The thickness of the docking plate must either be 10 mm or 14 mm.  
 The distance between the docking plates must be either 13 mm or 37 mm.  
 Optionally, the combination of the plate thickness 10 mm and 14 mm is possible.

**Exemple :**

**Example:**

Pos. 1: DPR28P-ISD-CLG\*M50  
 Pos. 2: DRP28S-ISD-CLG\*M50



2. Version non blindée, isolée

2. Unshielded, insulated version

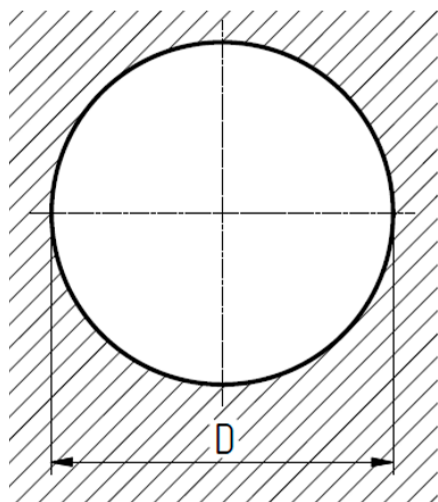
Installation dans une plaque de montage

Installation in docking plate

Plan de perçage

Drilling plan

Taille 3 - Boîtier mâle/Pin housing  
Size 3 - Boîtier femelle/Socket housing



5

**Remarque :**

Le boîtier ne doit pas être utilisé pour l'alignement mécanique. Des guides et des éléments d'alignement stables doivent être utilisés pour une application sûre et un alignement correct des plaques de montage.

**Note:**

The housing must not be used for mechanical alignment. Stable guides and alignment elements must be used for safe application and correct alignment of the plates.

Taille de la plaque de montage (support de montage) Size of docking plate (mounting bracket)	D <sup>E8</sup>	Application
Taille 3/Size 3 Boîtier/Housing	Ø 52	DPR28P-ISD-CLG*M50 DRP28S-ISD-CLG*M50 DRP28P-ISD-CB*M50 DRP28S-ISD-CB*M50



2. Version non blindée, isolée

2. Unshielded, insulated version



**Outils nécessaires**

**(ill. 6)**  
Pincés à sertir  
**Recommendation :**  
Klauke EK60VPFTCFM

**Tools required**

**(ill. 6)**  
Crimping pliers  
**Recommendation:**  
Klauke EK60VPFTCFM

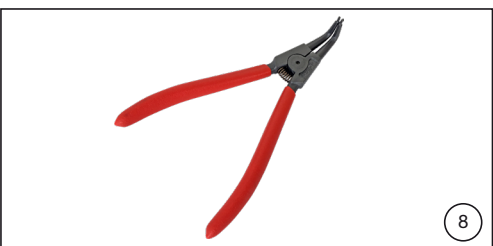
**i Remarque :**  
Notice d'utilisation, [lien](#)

**i Hinweis:**  
Operating instructions, [link](#)



**(ill. 7)**  
Clé plate 28 mm, 60 mm

**(ill. 7)**  
Open-end spanner 28 mm, 60 mm



**(ill. 8)**  
Pincés à circlips :  
• pour baques extérieures de 52 mm et 72 mm

**(ill. 8)**  
Retaining ring pliers curved:  
• for outer rings 52 mm and 72 mm



**(ill. 9)**  
Clé dynamométrique avec inserts :  
26 mm\*: [link](#),  
30 mm,  
55 mm: [link](#),  
60 mm: [link](#)

**(ill. 9)**  
Torque wrench with open-end spanner  
26 mm\*: [link](#),  
30 mm,  
55 mm: [link](#),  
60 mm: [link](#)



**(ill. 10)**  
Clé dynamométrique avec inserts 4 mm (vis M5) et 8 mm.

**(ill. 10)**  
Torque wrench with insert  
4 mm (M5 screw) and 8 mm.

2. Version non blindée, isolée

2. Unshielded, insulated version

Vue éclatée, variante 90°

Exploded view, 90° version

DPR28P-ISD-CLG\*

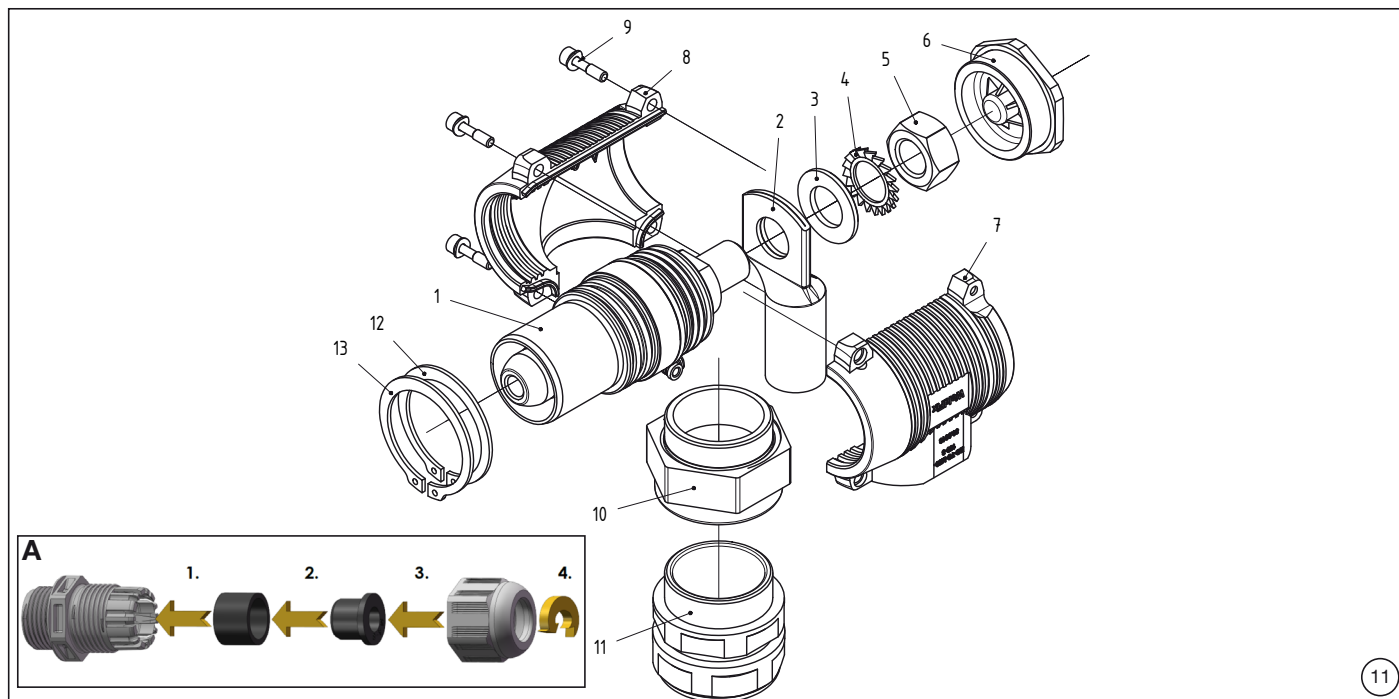
DPR28P-ISD-CLG\*

Procédure identique pour le côté broche et le côté douille

Same procedure for pin and socket side

Sections du conducteur pouvant être raccordées à :  
DPR28P-ISD-CLG\*M50 + DPR28S-ISD-CLG\*M50  
120 mm<sup>2</sup>; 150 mm<sup>2</sup>; 185 mm<sup>2</sup>; 240 mm<sup>2</sup>

Possible connectable conductor cross section at:  
DPR28P-ISD-CLG\*M50 + DPR28S-ISD-CLG\*M50  
120 mm<sup>2</sup>; 150 mm<sup>2</sup>; 185 mm<sup>2</sup>; 240 mm<sup>2</sup>



11

Pos.	Description
1	Contact (préconfectionné) Contact (pre-assembled)
2	Cosse de câble Cable lug
3	Rondelle Washer
4	Rondelle éventail Serrated lock washer
5	Écrou Nut
6	Couvercle de protection Protective cover
7	1ère moitié du boîtier Housing half 1
8	2ème moitié du boîtier Housing half 2
9	Vis à tête hexagonale Allen head screw
10	Pièce intermédiaire (préconfectionnée) Intermediate piece (pre-assembled)
11	Presse-étoupe, voir ill. A Cable gland, see ill. A
12, 13	Circlips Retaining rings

2. Version non blindée, isolée

2. Unshielded, insulated version

Vue éclatée, version droite

Exploded view, straight version

DPR28P-ISD-CB\*

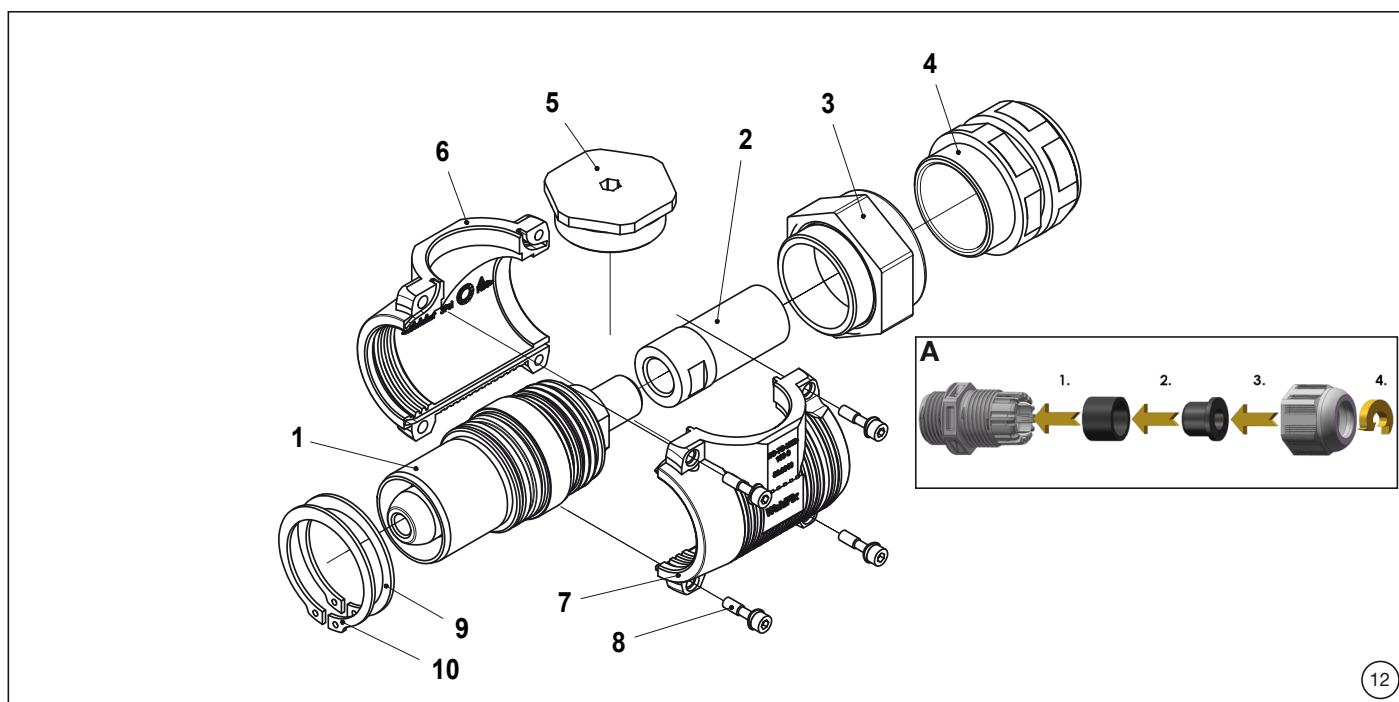
DPR28P-ISD-CB\*

Procédure identique pour le côté broche et le côté douille

Same procedure for pin and socket side

Sections du conducteur pouvant être raccordées à :  
DPR28P-ISD-CB\*M50 + DPR28S-ISD-CB\*M50  
95 mm<sup>2</sup>; 120 mm<sup>2</sup>; 150 mm<sup>2</sup>; 185 mm<sup>2</sup>; 240 mm<sup>2</sup>

Possible connectable conductor cross section at:  
DPR28P-ISD-CB\*M50 + DPR28S-ISD-CB\*M50  
95 mm<sup>2</sup>; 120 mm<sup>2</sup>; 150 mm<sup>2</sup>; 185 mm<sup>2</sup>; 240 mm<sup>2</sup>



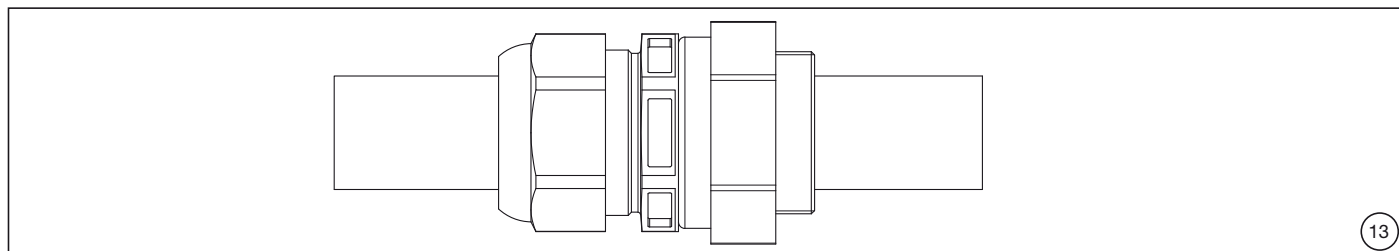
Pos.	Description
1	Contact (préconfectionné) Contact (pre-assembled)
2	Raccordement à sertir Crimp connection
3	Pièce intermédiaire Intermediate piece
4	Presse-étoupe, voir ill. A Cable gland, see ill. A
5	Couvercle de fermeture Closing cover
6	1ère moitié du boîtier Housing half 1
7	2ème moitié du boîtier Housing half 2
8	Vis à tête hexagonale Allen head screw
9, 10	Circlips Retaining rings

2. Version non blindée, isolée

2. Unshielded, insulated version

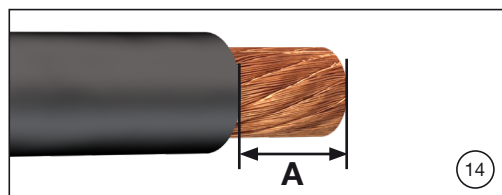
Préparation du câble

Cable preparation



13

**(ill. 13)** Faire glisser le presse-étoupe avec la pièce intermédiaire sur le câble  
**(ill. 13)** Slide cable gland and intermediate piece onto the cable

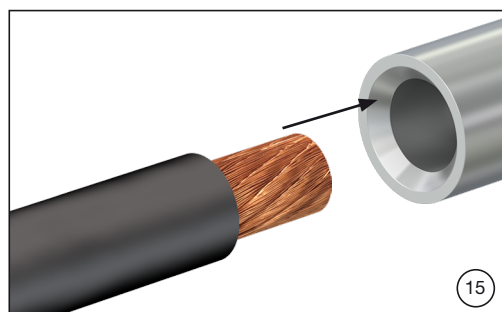


**(ill. 14)** Dénuder le câble jusqu'à la longueur A  
 A = 38 (+2) mm à 185/240 mm<sup>2</sup>  
 A = 28 (+2) mm à 95/120/150 mm<sup>2</sup>

**(ill. 14)** Strip cable to length A  
 A = 38 (+2) mm at 185/240 mm<sup>2</sup>  
 A = 28 (+2) mm at 95/120/150 mm<sup>2</sup>

**⚠ Attention**  
 Après l'avoir dénudé, vérifier l'état d'oxydation du câble. Les câbles oxydés peuvent provoquer un trop grand échauffement du contact.

**⚠ Attention**  
 After being stripped, check the oxidation state of the lead. Oxidized cables can lead to excessive contact heating.



**(ill. 15)** Insérez le câble avec tous les brins dans le raccordement/la cosse à sertir jusqu'en butée.

**(ill. 15)** Insert cable with all strands in the crimp connection/cable lug until it stops.

**i Remarque :**  
 Les cosses de câble et les raccordements à sertir ne peuvent accueillir que des câbles de classe 5 et 6. Les cordons fins présentant une déviation de plus de 10 % de la section ne doivent pas être utilisés.

**i Note:**  
 The cable lugs and crimp connections are intended only for class 5 and 6 leads. Thinned out leads with more than 10 % cross-sectional deviation must not be used.

Sertir le raccordement/la cosse à sertir avec des pinces à sertir. Voir : [lien](#)

Crimp the crimp connection/cable lug with crimping pliers. See: [link](#)



**(ill. 16)** Jusqu'à 150 mm<sup>2</sup>, 1 sertissage nécessaire. Le sertissage peut affleurer le bord jusqu'à 5 mm au maximum.



**(ill. 16)** Up to 150 mm<sup>2</sup>, 1 crimp necessary. The crimping can be flush from the edge up to a maximum of 5 mm.

**(ill. 17)** Jusqu'à 185 mm<sup>2</sup>, 2 sertissages nécessaires. Le premier sertissage peut être réalisé au maximum jusqu'à l'orifice de contrôle. L'orifice peut être situé entre les deux marques. Le second sertissage doit être tourné de 90° et positionné aussi affleurant que possible avec le raccordement/la cosse de câble à sertir.

**(ill. 17)** From 185 mm<sup>2</sup>, 2 crimps necessary. The first crimping can be set maximum up to the sight hole. The hole must be located between the two marks. The second crimping must be turned 90° and positioned as flush as possible with the crimp connection/cable lug.

2. Version non blindée, isolée

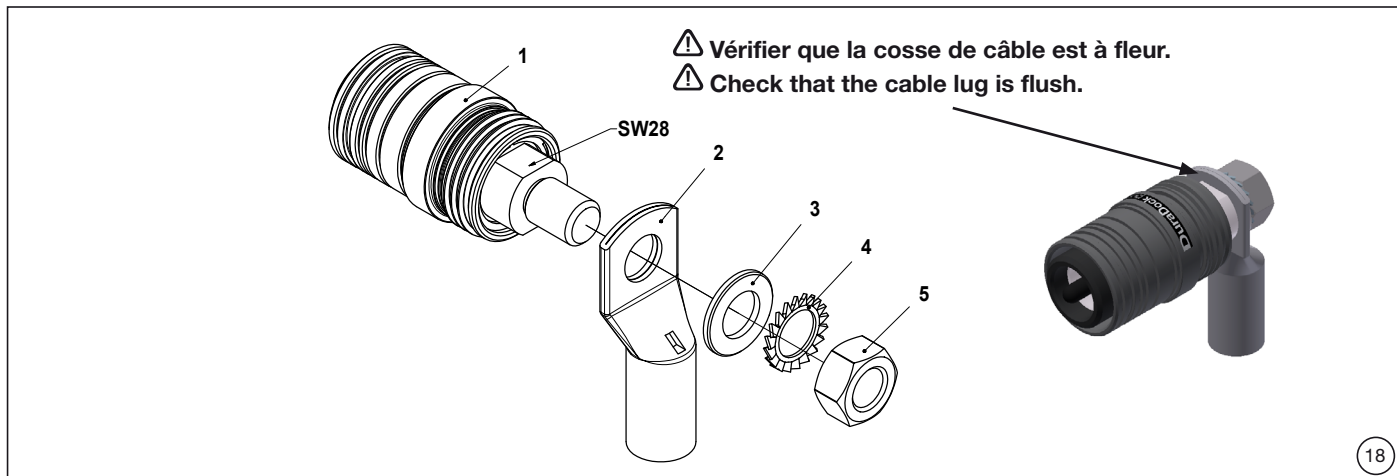
2. Unshielded, insulated version

Vissage du contact, variante 90°

Screwing of contact, 90° version

Procédure identique pour le côté broche et le côté douille

Same procedure for pin and socket side



(ill. 18)

- Dans l'ordre, pousser la cosse de câble **2**, la rondelle **3** et la rondelle éventail **4** vers le contact **1**.
- Serrer l'écrou **5** à 80 N m.
- Verrouiller le contact **1** avec une clé plate de 28 mm à la position **SW28**.

(ill. 18)

- Push cable lug **2**, washer **3**, serrated lock washer **4** onto contact **1** in this order.
- Tighten nut **5** with 80 N m.
- Lock contact **1** with open-end spanner 28 mm at position **SW28**.

Pos.	Description
1	Contact (préconfectionné) Contact (pre-assembled)
2	Cosse de câble avec câble serti Cable lug with cable crimped on
3	Rondelle Washer
4	Rondelle éventail Serrated lock washer
5	Écrou Nut

2. Version non blindée, isolée

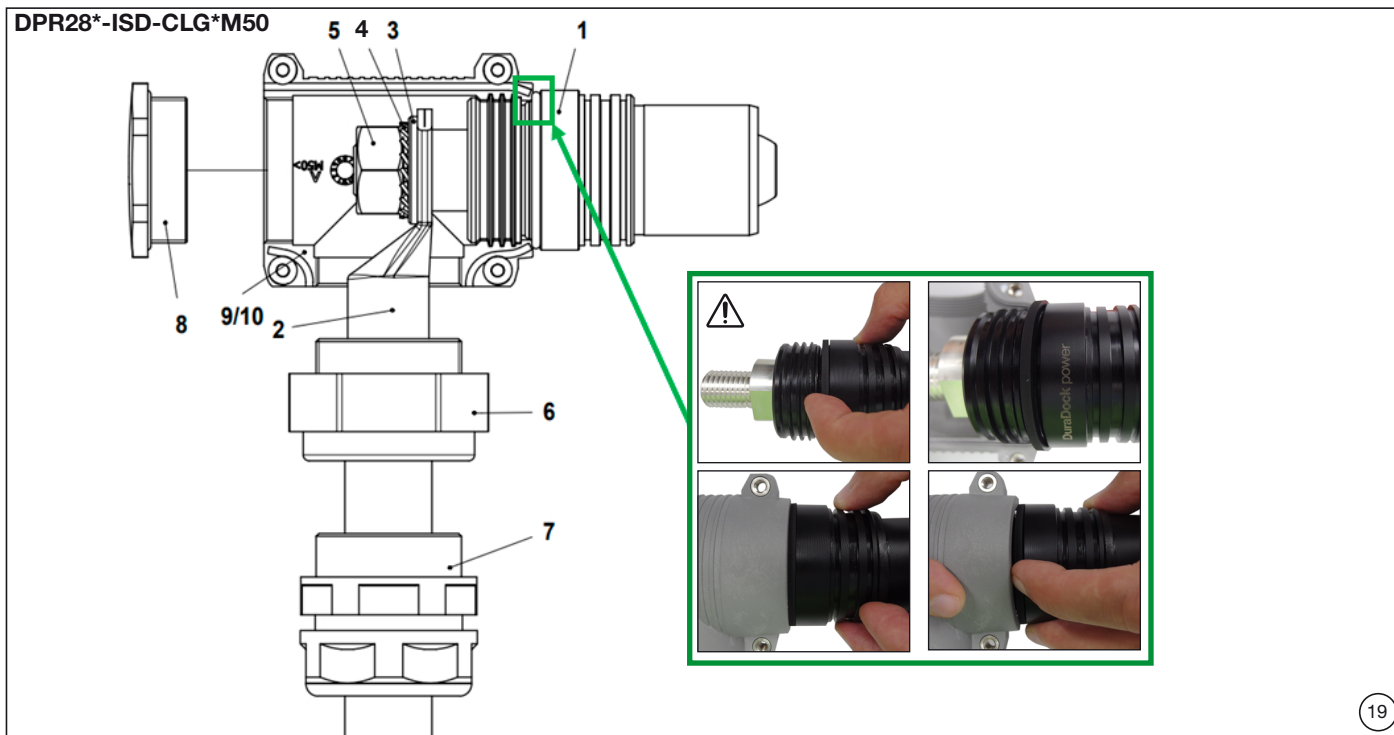
2. Unshielded, insulated version

Montage du boîtier, variante 90°

Assembly of the housing, 90° version

Procédure identique pour le côté broche et le côté douille

Same procedure for pin and socket side



19

(ill. 19)

- Insérer d'abord le contact **1** dans la moitié du boîtier **9** puis dans la moitié du boîtier **10**.
- ⚠ Vérifier la position du joint d'étanchéité.
- Pré-assembler la pièce intermédiaire **6** et le couvercle de fermeture **8** sur le boîtier **9 + 10** jusqu'à ce que les joints toriques soient en contact avec le boîtier (ne pas encore serrer au couple).
- Visser les deux moitiés du boîtier **9 + 10** avec quatre vis (5 N m).
- Monter le couvercle de fermeture **8** sur le boîtier **9 + 10** (5 N m).
- Visser la pièce intermédiaire **6** sur le boîtier **9 + 10** (14 N m).
- Visser le presse-étoupe **7** sur la pièce intermédiaire **6** (14 N m). Visser l'écrou de raccordement (10 N m).

Penser à resserrer 6 semaines plus tard !

(ill. 19)

- Insert contact **1** first in housing half **9** then in housing half **10**.
- ⚠ Pay attention to the position of the seal.
- Pre-assemble intermediate piece **6** and closing cover **8** on housing **9 + 10** until the O-rings are in contact with the housing (do not tighten with torque yet).
- Screw together both housing halves **9 + 10** with four screws (5 N m).
- Mount closing cover **8** on housing **9 + 10** (5 N m).
- Screw intermediate piece **6** onto housing **9 + 10** (14 N m).
- Screw cable gland **7** onto intermediate piece **6** (14 N m). Screw union nut (10 N m).

Retighten after 6 weeks!

Pos.	Description
1	Contact (préconfectionné) Contact (pre-assembled)
2	Cosse de câble avec câble serti Cable lug with crimped cable
3	Rondelle Washer
4	Rondelle éventail Serrated lock washer
5	Ecrou Nut
6	Pièce intermédiaire (préconfectionnée) Intermediate piece (pre-assembled)
7	Presse-étoupe Cable gland
8	Couvercle de fermeture Closing cover
9	1ère moitié du boîtier Housing half 1
10	2ème moitié du boîtier Housing half 2



2. Version non blindée, isolée

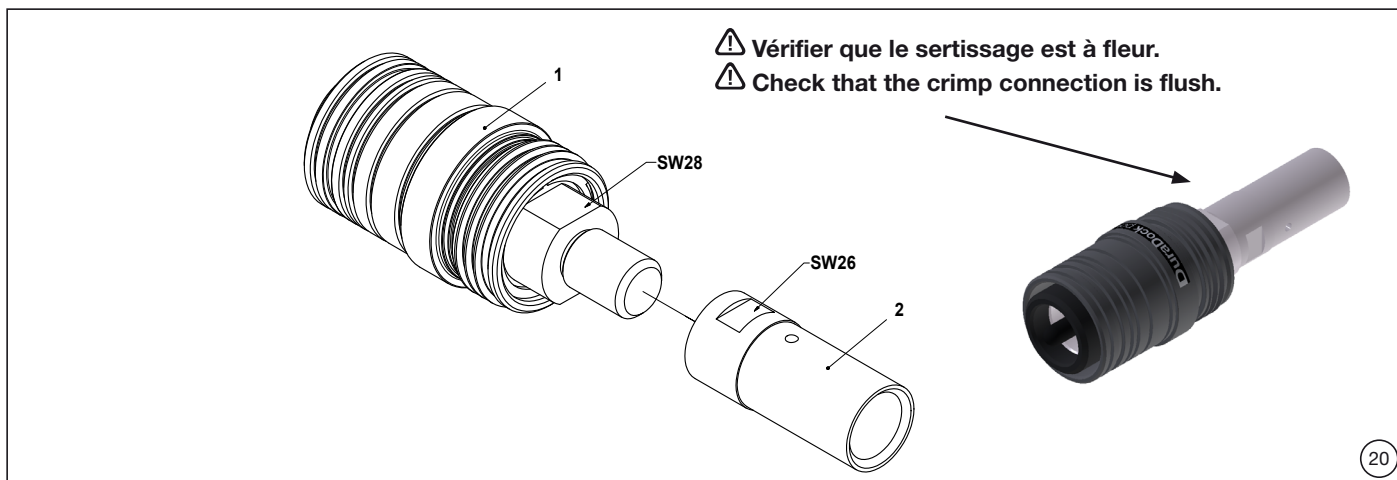
2. Unshielded, insulated version

Vissage du contact, version droite

Screwing of contact, straight version

Procédure identique pour le côté broche et le côté douille

Same procedure for pin and socket side



(ill. 20)

- Verrouiller le contact **1** avec une clé plate de 28 mm à la position **SW28**.
- Fixer le raccordement à sertir **2** en position **SW26** à 80 N m sur le contact.

(ill. 20)

- Lock contact **1** with open-end spanner 28 mm at position **SW28**.
- Tighten the crimp connection **2** at position **SW26** with 80 N m to the contact .

Pos.	Description
1	Contact (préconfectionné) Contact (pre-assembled)
2	Raccordement à sertir avec câble serti Crimp connection with crimped cable

2. Version non blindée, isolée

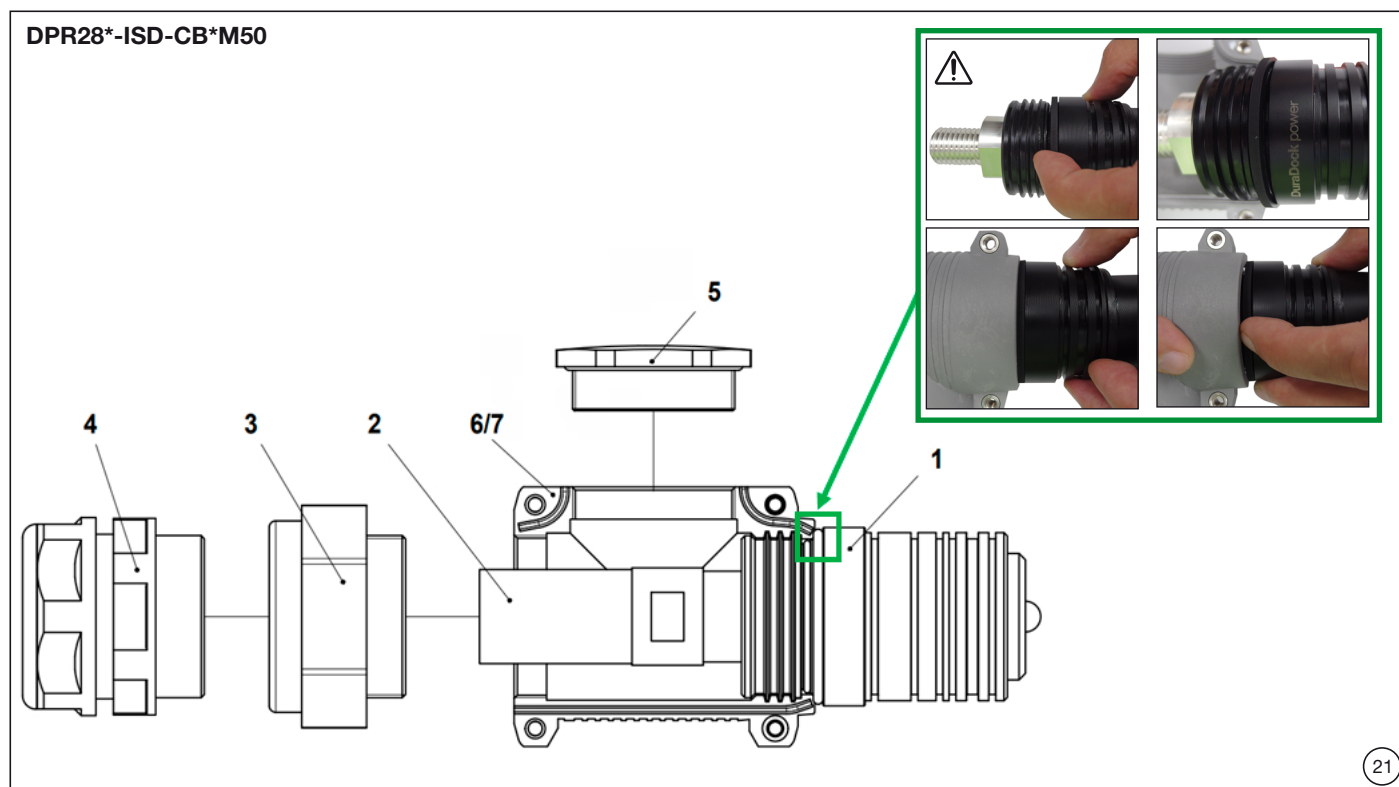
2. Unshielded, insulated version

Montage du boîtier, version droite

Assembly of the housing, straight

Procédure identique pour le côté broche et le côté douille

Same procedure for pin and socket side



(ill. 21)

- Insérer d'abord le contact **1** dans la moitié du boîtier **6** puis dans la moitié du boîtier **7**.  
⚠ Vérifier la position du joint d'étanchéité.
- Pré-assembler la pièce intermédiaire **3** et le couvercle de fermeture **5** sur le boîtier **6 + 7** jusqu'à ce que les joints toriques soient en contact avec le boîtier (ne pas encore serrer au couple).
- Visser les deux moitiés du boîtier **6 + 7** avec quatre vis (5 N m).
- Monter le couvercle de fermeture **5** sur le boîtier **6 + 7** (5 N m).
- Visser la pièce intermédiaire **3** sur le boîtier **6 + 7** (14 N m).
- Visser le presse-étoupe **4** sur la pièce intermédiaire **3** (14 N m). Visser l'écrou de raccordement (10 N m).

(ill. 21)

- Insert contact **1** first in housing half **6** then in housing half **7**.  
⚠ Pay attention to the position of the seal.
- Pre-assemble intermediate piece **3** and closing cover **5** on housing **6 + 7** until the O-rings are in contact with the housing (do not tighten with torque yet).
- Screw together both housing halves **6 + 7** with four screws (5 N m).
- Mount closing cover **5** on housing **6 + 7** (5 N m).
- Screw intermediate piece **3** onto housing **6 + 7** (14 N m).
- Screw cable gland **4** onto intermediate piece **3** (14 N m). Screw union nut (10 N m).

**Retighten after 6 weeks!**

**Penser à resserrer 6 semaines plus tard !**

Pos.	Description
1	Contact (préconfectionné) Contact (pre-assembled)
2	Raccordement à sertir avec câble serti Crimp connection with crimped cable
3	Pièce intermédiaire (préconfectionnée) Intermediate piece (pre-assembled)
4	Presse-étoupe Cable gland
5	Couvercle de fermeture Closing cover
6	1ère moitié du boîtier Housing half 1
7	2ème moitié du boîtier Housing half 2

2. Version non blindée, isolée

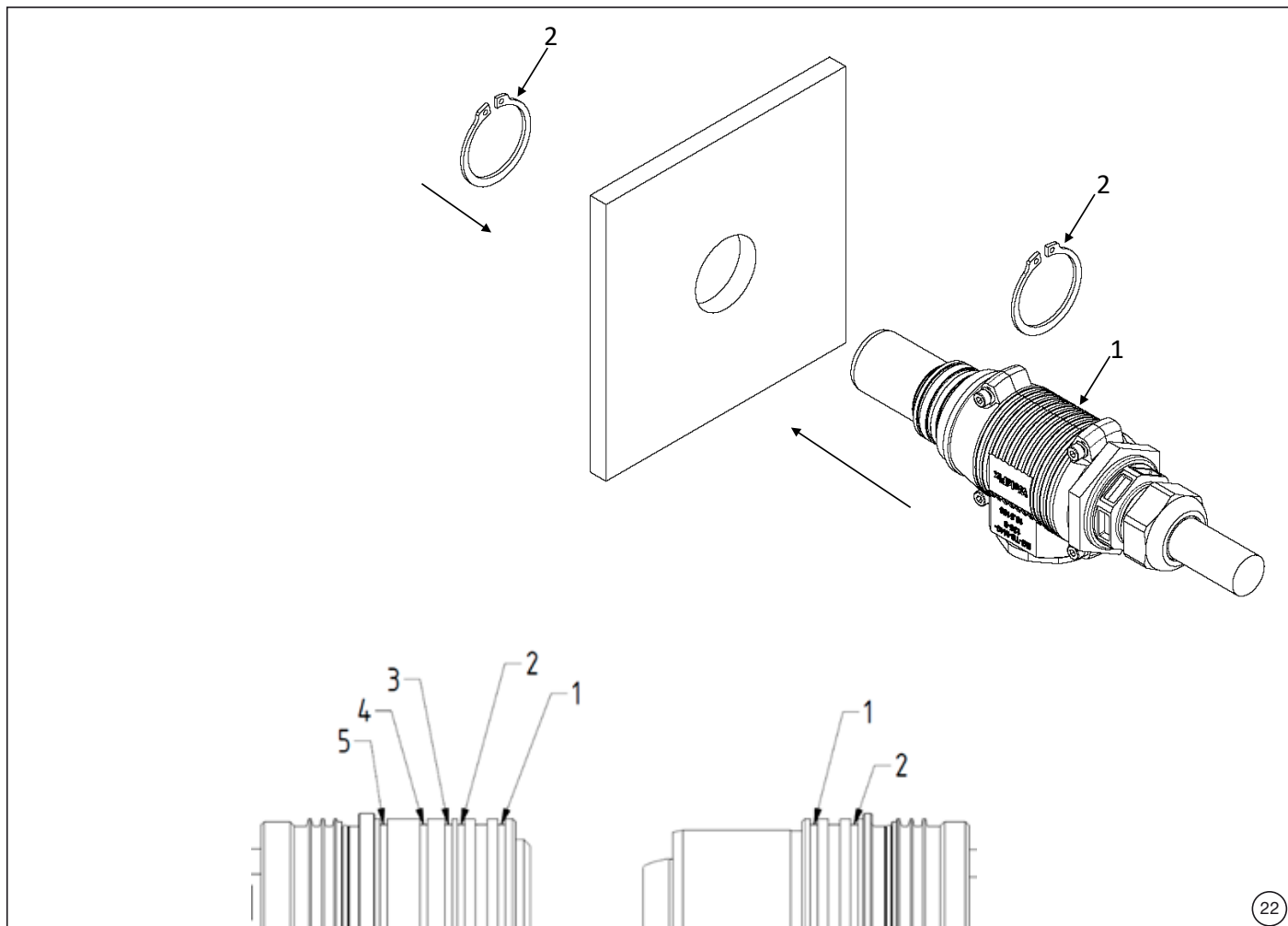
2. Unshielded, insulated version

Fixer le connecteur à la plaque de montage

(identique pour toutes les sections du conducteur)

Securing the connector to the docking plate

(is the same for all conductor cross sections)



Plaque de montage/Panel		Rainures/Grooves	
Distance	Epaisseur/Thickness	Côté douille/Socket side	Côté broche/Pin side
13	10	1 – 2	1 – 2
13	14	1 – 3	1
37	10	4 – 5	1 – 2
37	14	4	1

(ill. 22)

Le connecteur 1 est fixé à la plaque de montage avec une ou deux bagues de retenue 2.

(ill. 22)

The connector 1 is attached to the plate with one or two retaining rings 2.

Sélectionner l'épaisseur de la plaque de montage, l'espacement des plaques de montage, le nombre de bagues de retenue et les gorges appropriées selon le tableau.

Select the desired plate thickness, plate spacing, number of retaining rings, and suitable grooves according to the table.

**Epaisseur de plaque 1/Distance de plaque/Epaisseur de plaque 2  
Plate thickness 1/Plate distance/Plate thickness 2  
(mm)**

10/13/10	10/13/14	10/37/10	10/37/14	14/13/10	14/13/14	14/37/10	14/37/14
✓	✓	✓	✓	✓	✓	✓	✓

Toutes les plaques (épaisseur et distance) peuvent être combinés.

Any plate thickness and distance can be combined.

**3. Version blindée, isolée**

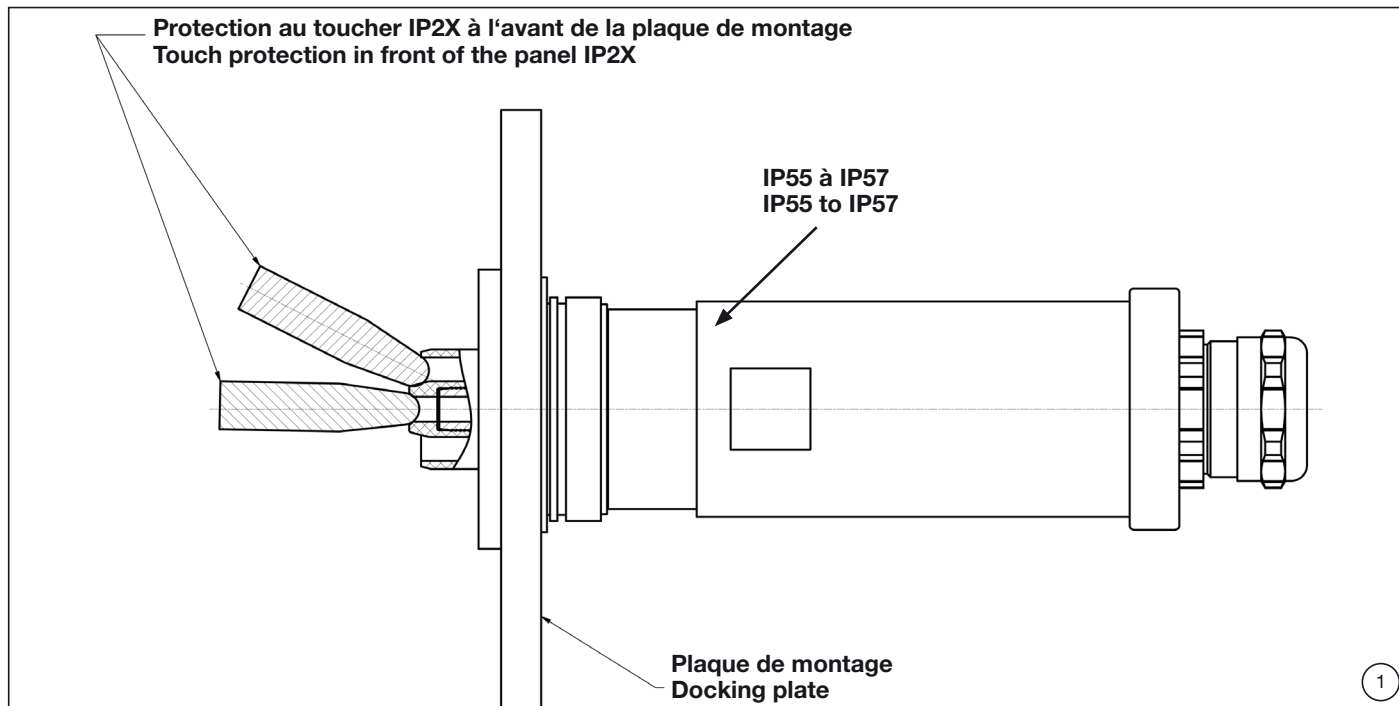
**3. Shielded, insulated version**

**Protection au toucher**

Le DuraDock power bénéficie d'une protection IP2X à l'avant de la plaque de montage pour toutes les versions (non isolée, isolée, blindée) qui incluent une protection contre les contacts.

**Touch protection**

The DuraDock power is IP2X protected in front of the docking plate for all variants (without insulation, with insulation, shielded) with touch protection.



**3. Version blindée, isolée**

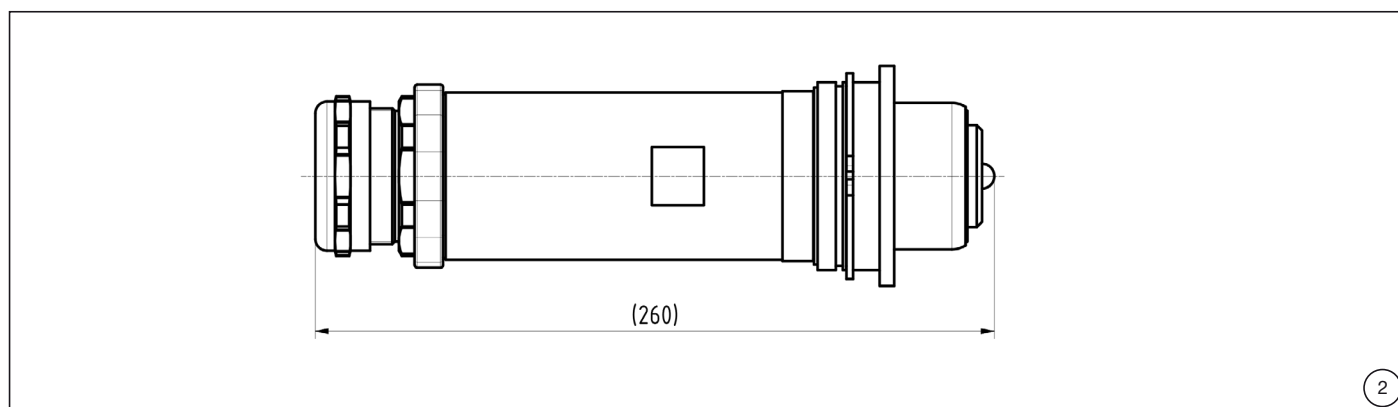
**3. Shielded, insulated version**

**Données électriques**

**Electrical data**

Procédure identique pour le côté broche et le côté douille.

Same procedure for pin and socket side.



Tension assignée U	Rated voltage U	<b>AC 1000 V/DC 1500 V</b>
Courant assigné I	Rated current I	<b>550 A</b>
Catégorie de surtension	Overvoltage category	<b>CAT III</b>
Degré de pollution	Pollution degree	<b>3</b>
Groupe d'isolation	Insulation group	<b>I</b>
Température ambiante maximale	Max. ambient temperature	<b>40 °C <sup>1)</sup></b>
Température de fonctionnement admissible	Permissible operating temperature	<b>100 °C</b>

<sup>1)</sup> À des températures plus élevées, réduire le courant selon le diagramme de derating/At higher temperatures, current rating is reduced according to the derating diagram.

### 3. Version blindée, isolée

#### Rétention de câble

(non inclus dans la livraison)

Pour éviter d'endommager le câble d'alimentation du DuraDock power 28, une rétention de câble supplémentaire est nécessaire.

Cette rétention de câble doit être posé en fonction de l'espace laissé disponible par l'installation et n'est pas fourni par Stäubli. ill. 3 montre uniquement une représentation schématique.

#### ⚠ Attention

Une rétention de câble supplémentaire est absolument nécessaire pour qu'aucune force de torsion, de tension ou de pression ne soit exercée sur les câbles.

### 3. Shielded, insulated version

#### Cable clamping

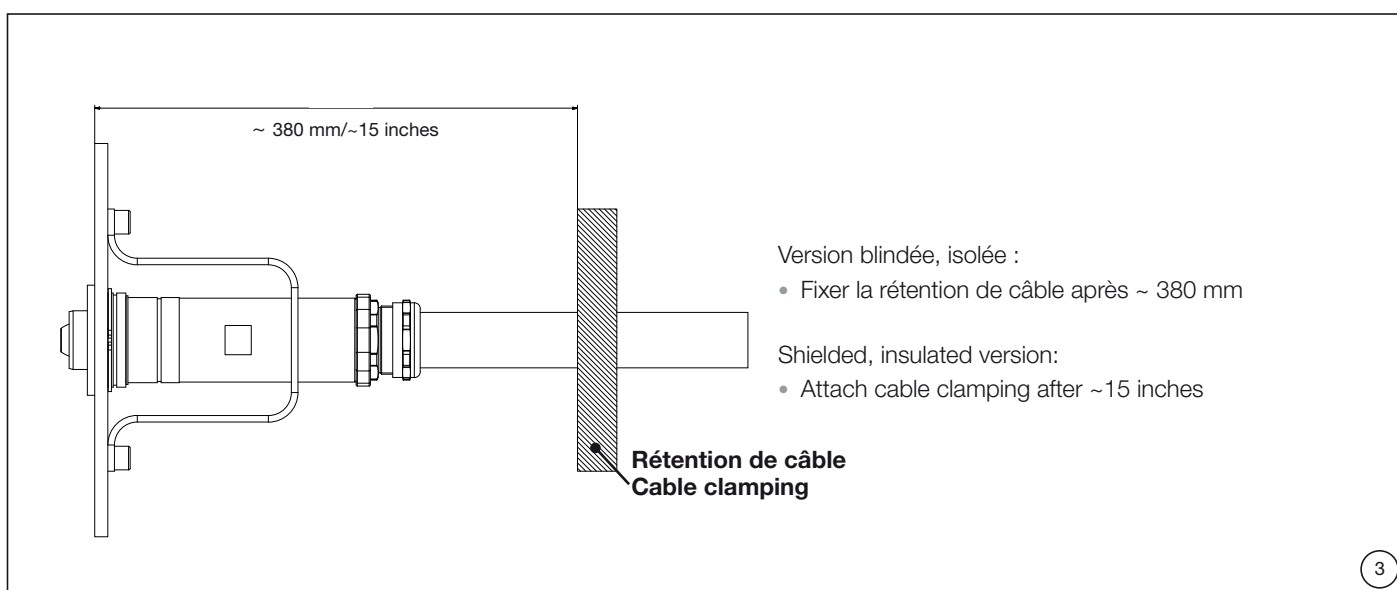
(not included in scope of delivery)

To prevent damage to the supply cable of the DuraDock power 28, an additional cable clamping is required.

This cable clamping must be provided in accordance with the available space of the installation and is not included in the Stäubli scope of delivery. ill. 3 shows only a schematic representation.

#### ⚠ Attention

An additional cable clamping is absolutely necessary so that no torsion, tension, tension or pressure forces are exerted on the cables.



**3. Version blindée, isolée**

**3. Shielded, insulated version**

**Épaisseur et espacement des plaques de montage**

**Plate thickness and spacing**

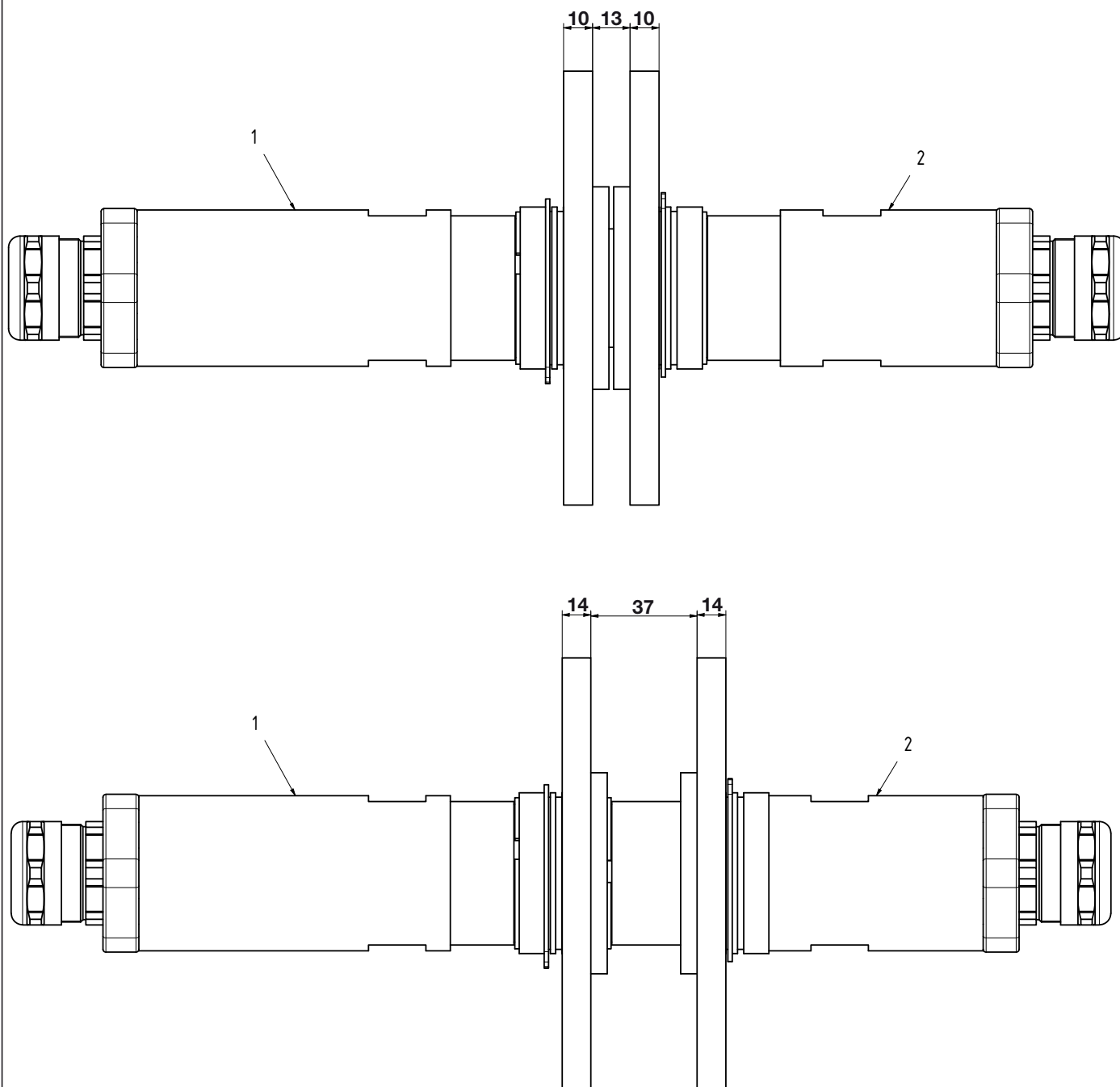
L'épaisseur de la plaque de montage doit être de 10 mm ou de 14 mm.  
 La distance entre les plaques de montage doit être de 13 mm ou de 37 mm.  
 La combinaison de l'épaisseur de la plaque de montage de 10 mm et de 14 mm est également possible.

The thickness of the docking plate must either be 10 mm or 14 mm.  
 The distance between the docking plates must be either 13 mm or 37 mm.  
 Optionally, the combination of the plate thickness 10 mm and 14 mm is possible.

**Exemple :**

**Example:**

Pos. 1: DPR28S-SDD-CB\*M50  
 Pos. 2: DPR28P-SDD-CB\*M50



3. Version blindée, isolée

3. Shielded, insulated version

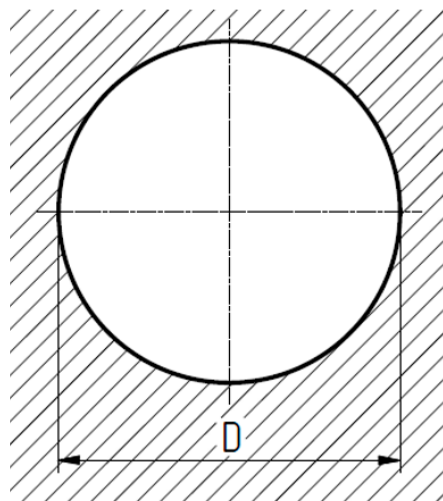
Installation dans une plaque de montage

Installation in docking plate

Plan de perçage

Drilling plan

Taille 4 - Boîtier mâle/Pin housing  
Size 4 - Boîtier femelle/Socket housing



5

**Remarque :**

**i** Le boîtier ne doit pas être utilisé pour l'alignement mécanique. Des guides et des éléments d'alignement stables doivent être utilisés pour une application sûre et un alignement correct des plaques de montage.

**Note:**

**i** The housing must not be used for mechanical alignment. Stable guides and alignment elements must be used for safe application and correct alignment of the plates.

Taille de la plaque de montage (support de montage) Size of docking plate (mounting bracket)	D <sup>E8</sup>	Application
Taille 4/Size 4 Boîtier/Housing	Ø 72	DPR28S-SDD-CB*M50 DPR28P-SDD-CB*M50



3. Version blindée, isolée

3. Shielded, insulated version



**Outillage nécessaire**

**(ill. 6)**  
Pince à sertir  
**Recommendation :**  
Klauke EK60VPFTCFM

**Tools required**

**(ill. 6)**  
Crimping pliers  
**Recommendation:**  
Klauke EK60VPFTCFM

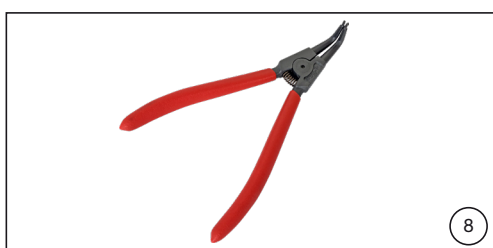
**i Remarque :**  
Notice d'utilisation, [lien](#)

**i Hinweis:**  
Operating instructions, [link](#)



**(ill. 7)**  
Clé plate 28 mm, 60 mm

**(ill. 7)**  
Open-end spanner 28 mm, 60 mm



**(ill. 8)**  
Pince à circlips :  
• pour baques extérieures de 72 mm

**(ill. 8)**  
Retaining ring pliers curved:  
• for outer rings 72 mm



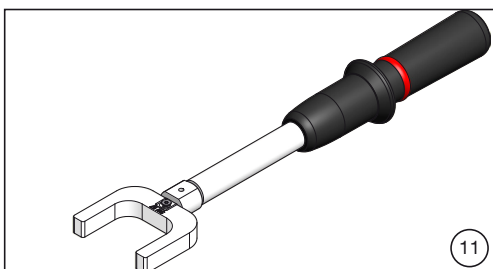
**(ill. 9)**  
Clé dynamométrique avec clé plate de 26 mm\*: [lien](#)

**(ill. 9)**  
Torque wrench with open-end spanner 26 mm\*: [link](#)



**(ill. 10)**  
Pistolet thermique min. 1500 W

**(ill. 10)**  
Hot air blower min. 1500 W



**(ill. 11)**  
Clé dynamométrique avec inserts de 57 mm, No. de Cde. 18.0551 et 65 mm, No. de Cde. 18.0550.

**(ill. 11)**  
Torque wrench with insert wrench 57 mm, order No. 18.0551 and 65 mm, order No. 18.0550.

**3. Version blindée, isolée**

**3. Shielded, insulated version**

**Vue éclatée, version droite**

**Exploded view straight version**

**DPR28P-UIS-CB\***

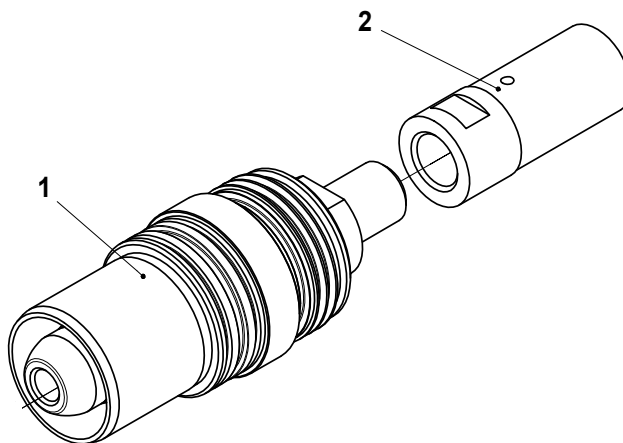
**DPR28P-UIS-CB\***

**Procédure identique pour le côté broche et le côté douille**

**Same procedure for pin and socket side**

Sections du conducteur pouvant être raccordées à :  
 DPR28P-UIS-CB\* + DPR28S-UIS-CB\*  
 95 mm<sup>2</sup>, 120 mm<sup>2</sup>; 150 mm<sup>2</sup>; 185 mm<sup>2</sup>; 240 mm<sup>2</sup>

Possible connectable conductor cross section at:  
 DPR28P-UIS-CB\* + DPR28S-UIS-CB\*  
 95 mm<sup>2</sup>, 120 mm<sup>2</sup>; 150 mm<sup>2</sup>; 185 mm<sup>2</sup>; 240 mm<sup>2</sup>



12

Pos.	Description
1	Contact (préconfectionné) Contact (pre-assembled)
2	Raccordement à sertir Crimp connection

3. Version blindée, isolée

3. Shielded, insulated version

Vue éclatée, version droite

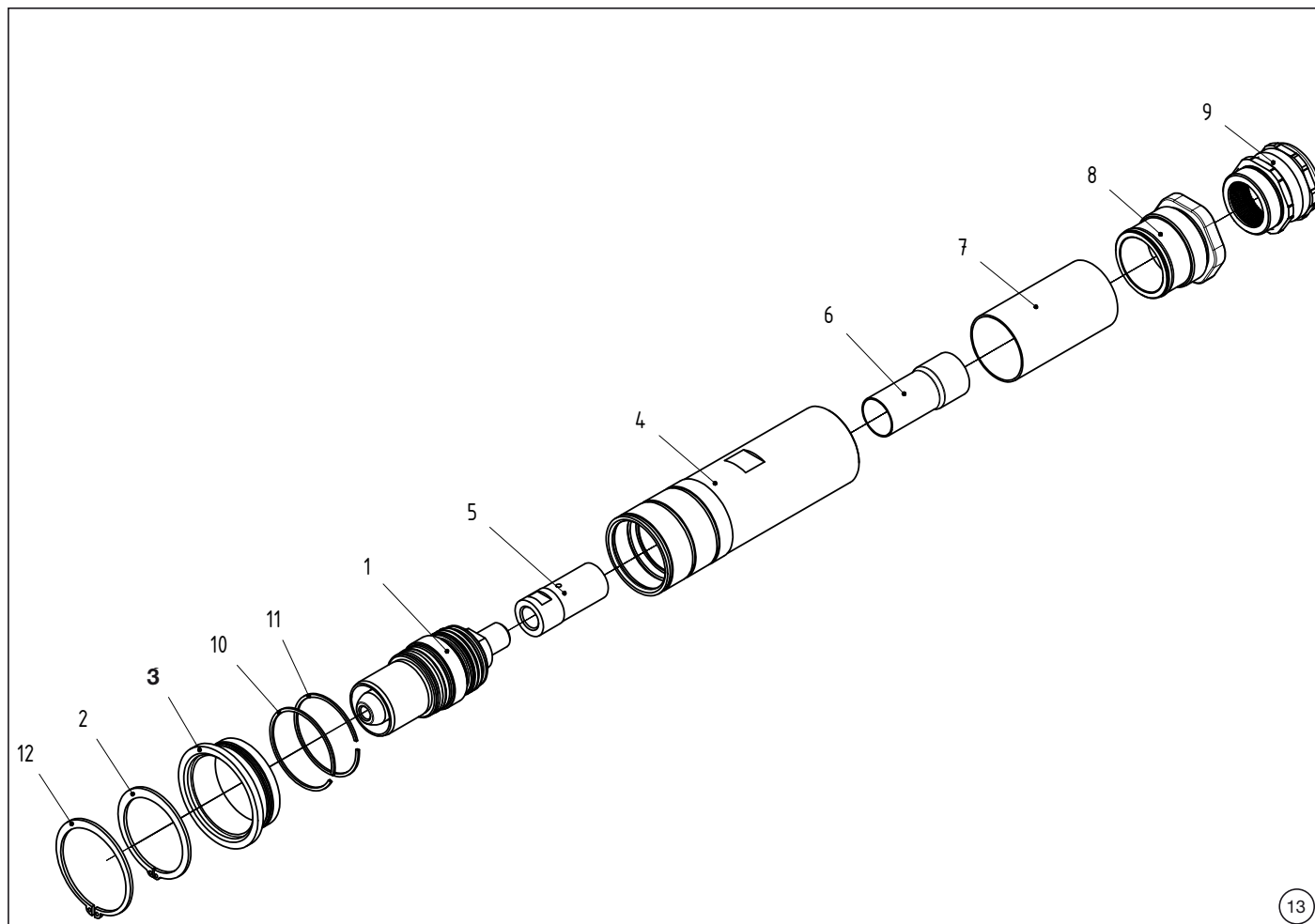
Exploded view straight version

DPR28P-SDD-CB\*

DPR28P-SDD-CB\*

Procédure identique pour le côté broche et le côté douille

Same procedure for pin and socket side



Pos.	Description
1	Contact (préconfectionné) Contact (pre-assembled)
2, 12	Circlips Retaining rings
3	Isolation Insulation
4	Fût blindé Shielding sleeve
5	Raccordement à sertir Crimp connection
6	Gaine thermorétractable Form shroud
7	Entretoise Spacer sleeve
8	Adaptateur (préconfectionné) Adapter (pre-assembled)
9	Presse-étoupe Cable gland
10, 11,	Bagues de blocage Snap rings

3. Version blindée, isolée

3. Shielded, insulated version

Étapes de montage pour la version DPR28P-SDD-CB\* et DPR28S-SDD-CB\*

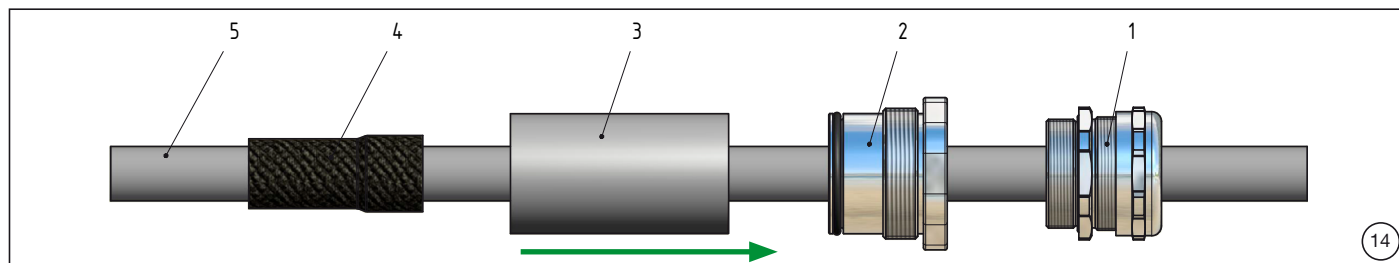
Assembly steps for DPR28P-SDD-CB\* and DPR28S-SDD-CB\*

Procédure identique pour le côté broche et le côté douille

Same procedure for pin and socket side

Préparation du câble

Cable preparation



(ill. 14) Avant le sertissage, enfiler les 4 positions sur le câble 5 dans cet ordre.

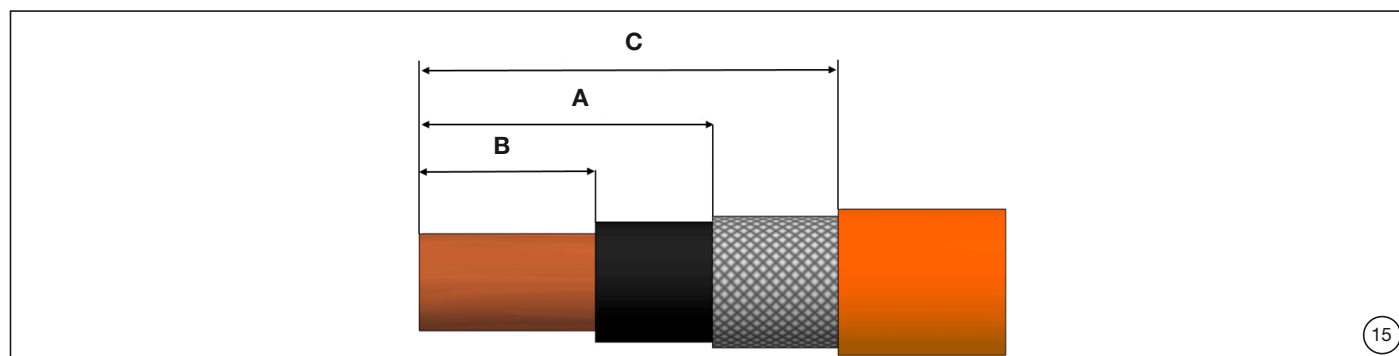
(ill. 25) Before crimping, pull the 4 positions onto the cable 5 in this order.

Pos.	Description
1	Presse-étoupe (préconfectionné) Cable gland (pre-assembled)
2	Adaptateur Adapter
3	Entretoise Spacer sleeve
4	Gaine thermorétractable Form shroud
5	Câble Cable

Pour les sections du conducteur de 95 mm<sup>2</sup>; 120 mm<sup>2</sup>; 150 mm<sup>2</sup>; 185 mm<sup>2</sup>, 240 mm<sup>2</sup>

For conductor cross-section of 95 mm<sup>2</sup>; 120 mm<sup>2</sup>; 150 mm<sup>2</sup>; 185 mm<sup>2</sup>, 240 mm<sup>2</sup>

Sections du conducteur Conductor cross-section	Presse-étoupe Cable gland	Plage d'étanchéité sans entrée Sealing range without inlet max./min. Ø in mm	Plage d'étanchéité avec entrée Sealing range with inlet max./min. Ø in mm	Diamètre de blindage Shield diameter max./min. in mm
95 mm <sup>2</sup>	M32 x 1.5	25 – 20	20 – 15	20 – 13
120 mm <sup>2</sup> 150 mm <sup>2</sup> 185 mm <sup>2</sup>	M40 x 1.5	32 – 26	26 – 20	28 – 20
240 mm <sup>2</sup>	M50 x 1.5	42 – 35	35 – 31	37 – 28



Section du conducteur Conductor cross section mm <sup>2</sup>	Dimension A mm	Dimension B mm	Dimension C mm
95; 120; 150	60+/-2	28+/-2	95+/-3
185; 240	65+/-2	38+/-2	100+/-3

**⚠ Attention**  
Pour la dimension A, une attention particulière doit être accordée à la tolérance, sinon l'isolation au blindage n'est pas garantie.

**⚠ Attention**  
For dimension A, special attention must be paid to the tolerance, otherwise the insulation to the shielding is not guaranteed.

3. Version blindée, isolée

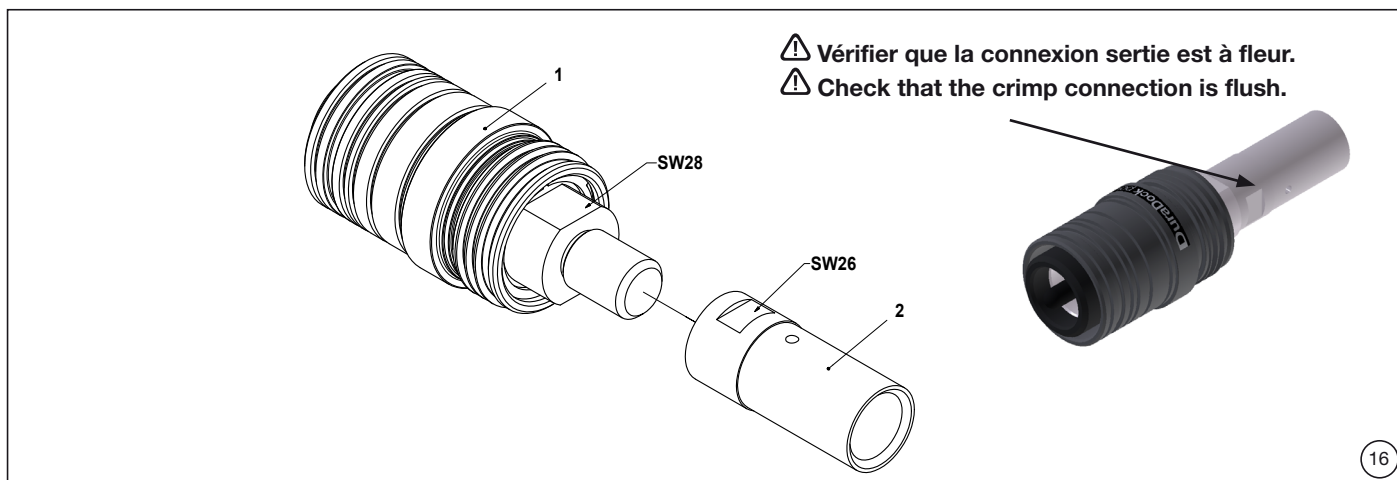
3. Shielded, insulated version

Vissage du contact, version droite

Screwing of contact, straight version

Procédure identique pour le côté broche et le côté douille

Same procedure for pin and socket side



(ill. 16)

- Verrouiller le contact **1** avec une clé plate de 28 mm à la position **SW28**.
- Fixer le raccordement à sertir **2** en position **SW26** à 80 N m sur le contact.

(ill. 16)

- Lock contact **1** with open-end spanner 28 mm at position **SW28**.
- Tighten the crimp connection **2** at position **SW26** with 80 N m to the contact .

Pos.	Description
1	Contact (préconfectionné) Contact (pre-assembled)
2	Raccordement à sertir avec câble serti Crimp connection with crimped cable

3. Version blindée, isolée

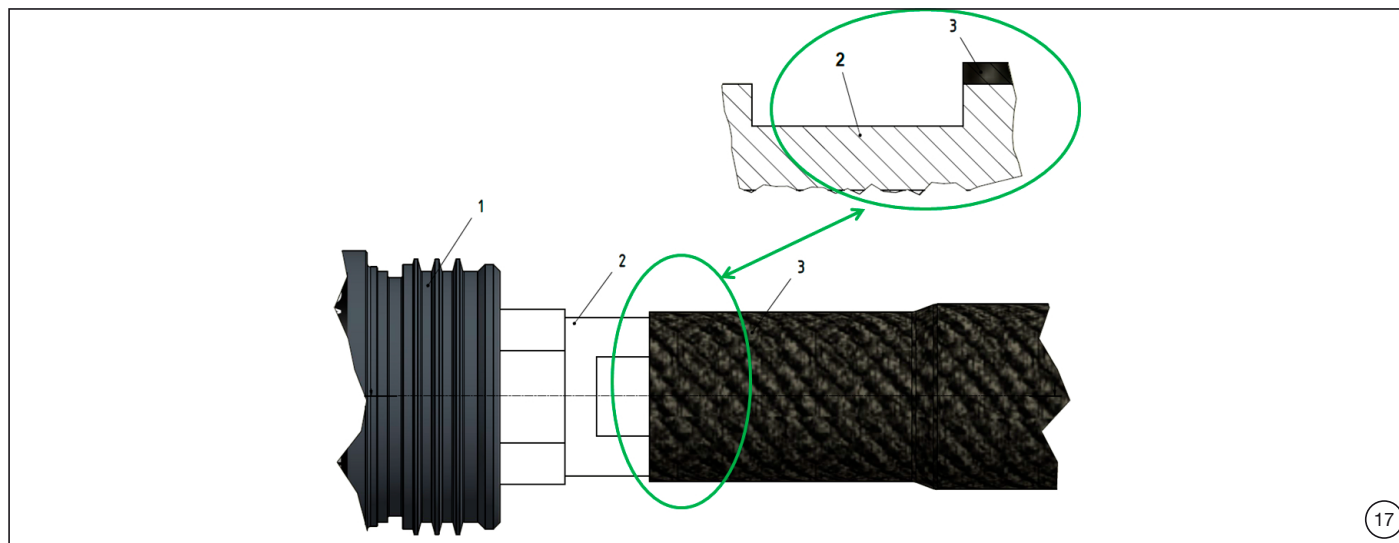
3. Shielded, insulated version

Gaine thermorétractable sur le raccordement à sertir

Shrink form shroud onto crimp connection

Procédure identique pour le côté broche et le côté douille

Same procedure for pin and socket side



(ill. 17)

- Positionner la tête de la gaine thermorétractable **3** au niveau du plat de la clé du raccordement à sertir **2**.

(ill. 17)

- Place form shroud **3** flush with the wrench flat of crimp connection **2**.

**⚠ Attention**

Lors de la rétraction, assurez-vous qu'il est encore possible de démonter le raccordement à sertir sans risquer de détruire la gaine thermorétractable !

**⚠ Attention**

When shrinking, make sure that it is still possible to dismantle the crimp connection without destroying the shrink form shroud!

- Rétracter la gaine thermorétractable dans le câble à l'aide du pistolet thermique.

- Shrink the form shroud onto the cable with the hot air blower.

**⚠ Attention**

Lors de la rétraction, veiller à ce que les extrémités du blindage ne dépassent pas de la gaine rétractable.

**⚠ Attention**

When shrinking, care must be taken that the shield ends do not protrude from the shrink form shroud.

Pos.	Description
1	Contact (préconfectionné) Contact (pre-assembled)
2	Raccordement à sertir avec câble serti Crimp connection with crimped cable
3	Gaine thermorétractable Form shroud

3. Version blindée, isolée

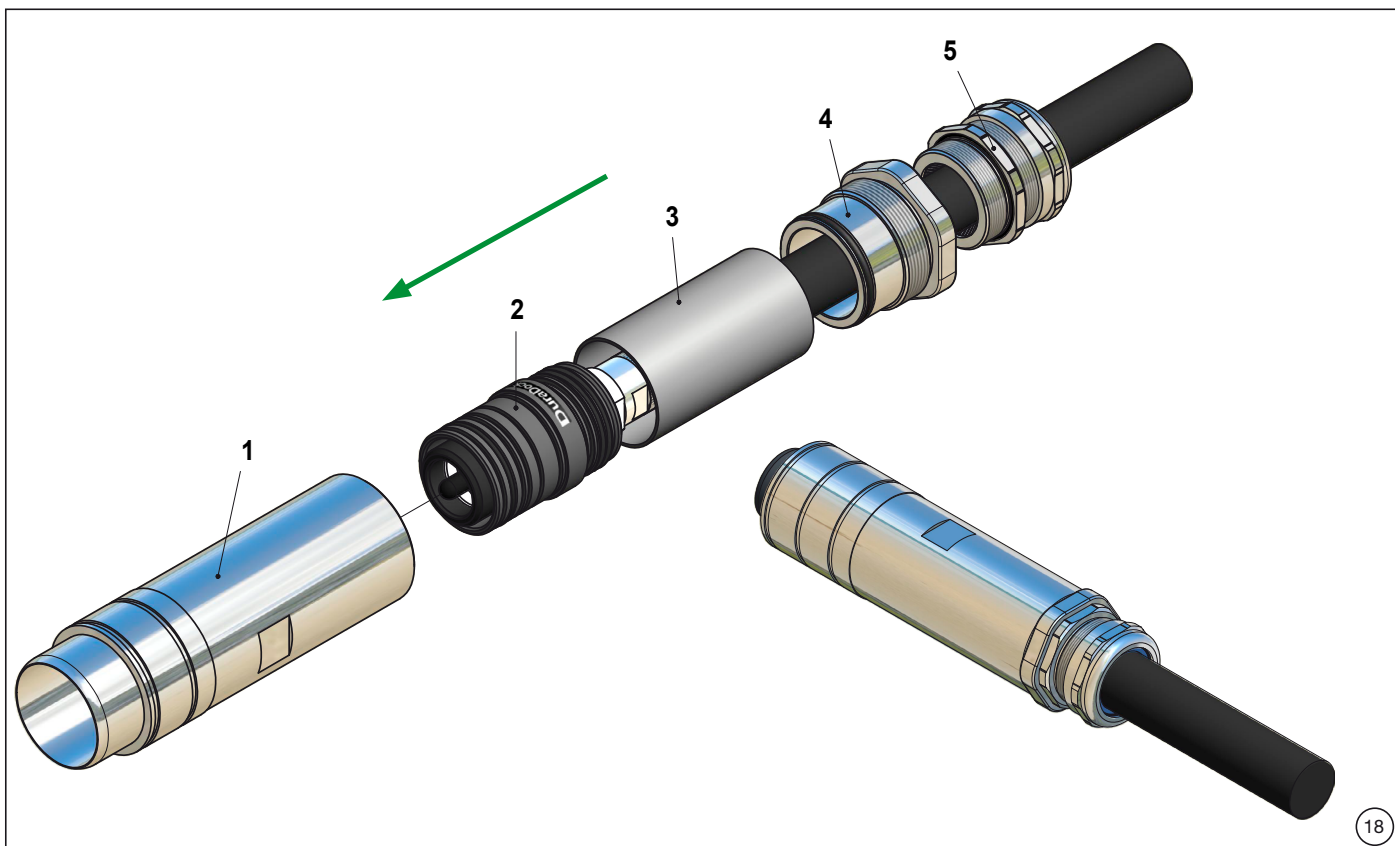
3. Shielded, insulated version

Montage final

Final assembly

Procédure identique pour le côté broche et le côté douille.

Same procedure for pin and socket side.



(ill. 18)

Pousser le câble préparé et serti avec le raccordement à sertir dans le fût blindé **1** dans cet ordre 2, 3, 4, 5.

(ill. 18)

Push the prepared and crimped cable with the crimp connection into the shielding sleeve **1** in this order 2, 3, 4, 5.

- Fixer l'adaptateur **4** à 30 N m au fût blindé **1**.
- Fixer le presse-étoupe **5** à 30 N m sur l'adaptateur **4**. Maintenir le fût blindé **1** avec la clé SW80.
- Fixer l'écrou de raccordement du presse-étoupe **5** à 25 N m au câble.

- Tighten adapter **4** with 30 N m on shielding sleeve **1**.
- Tighten cable gland **5** with 30 N m on adapter **4**. Hold the shielding sleeve **1** with the SW80 wrench.
- Tighten the union nut of cable gland **5** with 25 N m on the cable.

**Penser à resserrer 6 semaines plus tard !**

**Retighten after 6 weeks!**

Pos.	Description
1	Fût blindé Shielding sleeve
2	Contact avec câble Contact with cable
3	Entretoise Spacer sleeve
4	Adaptateur (préconfectionné) Adapter (pre-assembled)
5	Presse-étoupe Cable gland

3. Version blindée, isolée

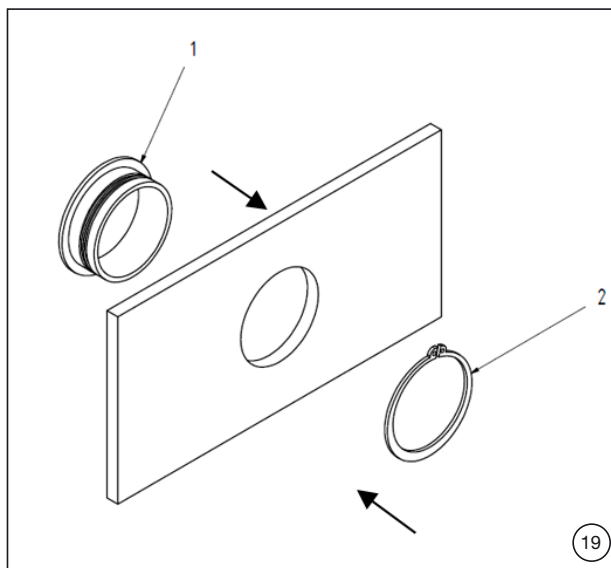
3. Shielded, insulated version

Fixer le connecteur à la plaque de montage

Securing the connector to the docking plate

(identique pour toutes les sections du conducteur)

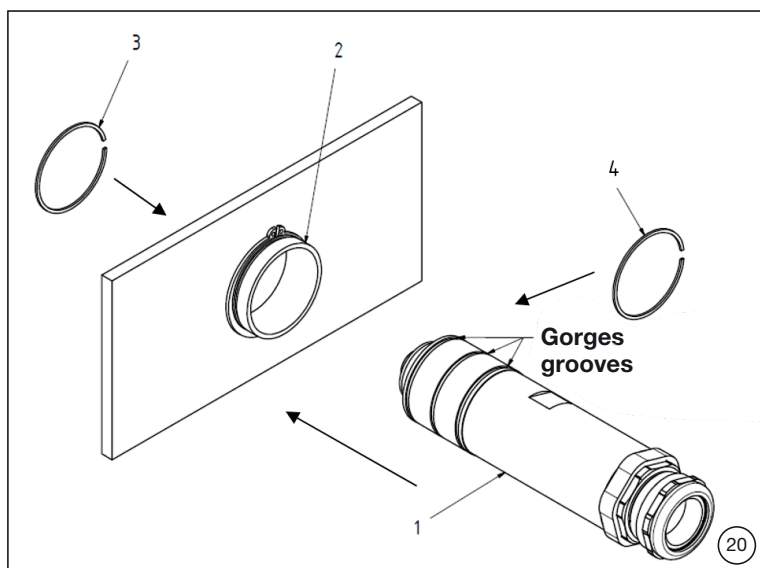
(is the same for all conductor cross sections)



**(ill. 19)**  
Monter le fourreau isolant **1** avec un circlip **2** sur la plaque de montage.

**(ill. 19)**  
Mount insulating sleeve **1** with retaining ring **2** to the plate first.

Pos.	Description
1	Fourreau isolant Insulating sleeve
2	Circlip Retaining ring



Pos.	Description
1	Contact (préconfectionné) Contact (pre-assembled)
2	Fourreau isolant Insulating sleeve
3 - 4	Bagues de blocage Snap rings

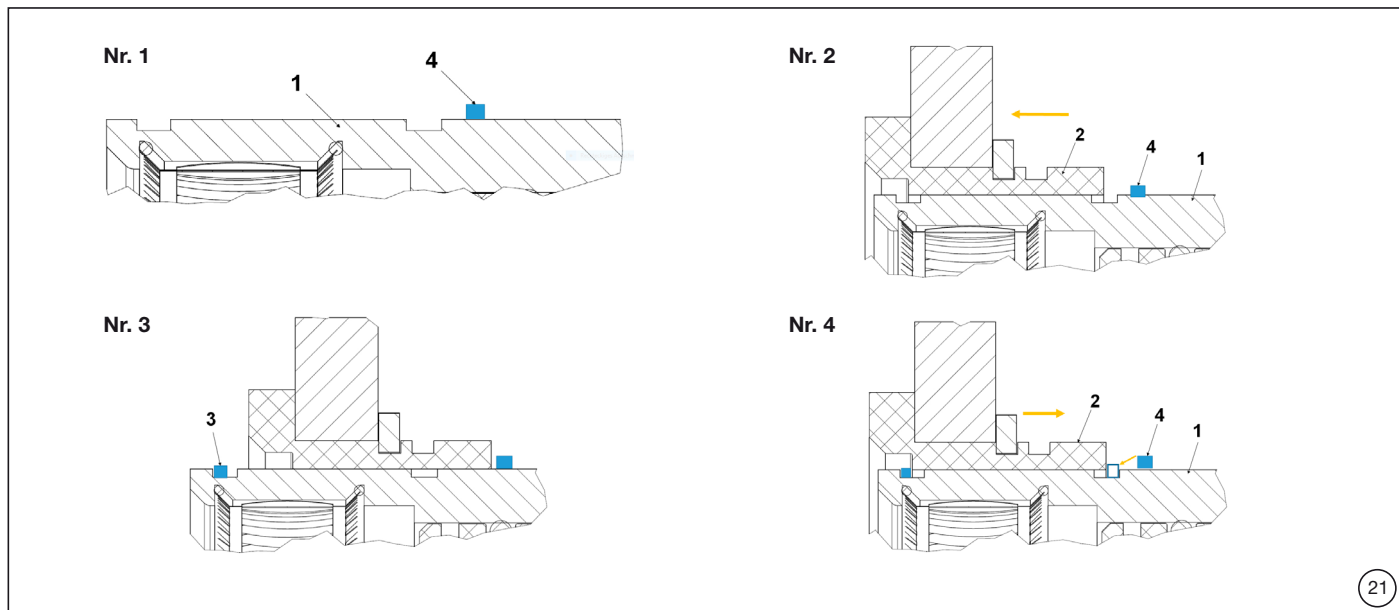


3. Version blindée, isolée

3. Shielded, insulated version

Espacement des plaques de montage 13 mm

Plate spacing 13 mm



(ill. 21)

Image n° 1

Pousser la bague de blocage 4 vers le contact 1 derrière la dernière gorge.

Image n° 2

Pousser le contact 1 dans le fourreau isolant 2.

Image n° 3

Monter la bague de blocage 3 dans la gorge.

Image n° 4

Remettre le contact 1 en place.  
Remplacer la bague de blocage 4 dans la gorge.

Côté douille :

Le côté douille du connecteur comporte trois rainures destinées aux bagues de blocage :  
Espacement des plaques de montage = 13 mm, utiliser les deux rainures situées à l'avant.

Côté broche :

seulement deux rainures. Le montage se fait indépendamment de l'espacement des plaques de montage.

(ill. 21)

Picture no.1

Push snap ring 4 onto contact 1 behind the last recess.

Picture no. 2

Push contact 1 through insulating sleeve 2.

Picture no. 3

Mount snap ring 3 into the groove.

Picture no. 4

Push contact 1 back.  
Push snap ring 4 back into the groove.

Socket side:

The socket side of the connector has three grooves for snap rings:  
Plate spacing = 13 mm, use the front two grooves.

Pin side:

There are only two grooves. Mounting is independent of the plate spacing.

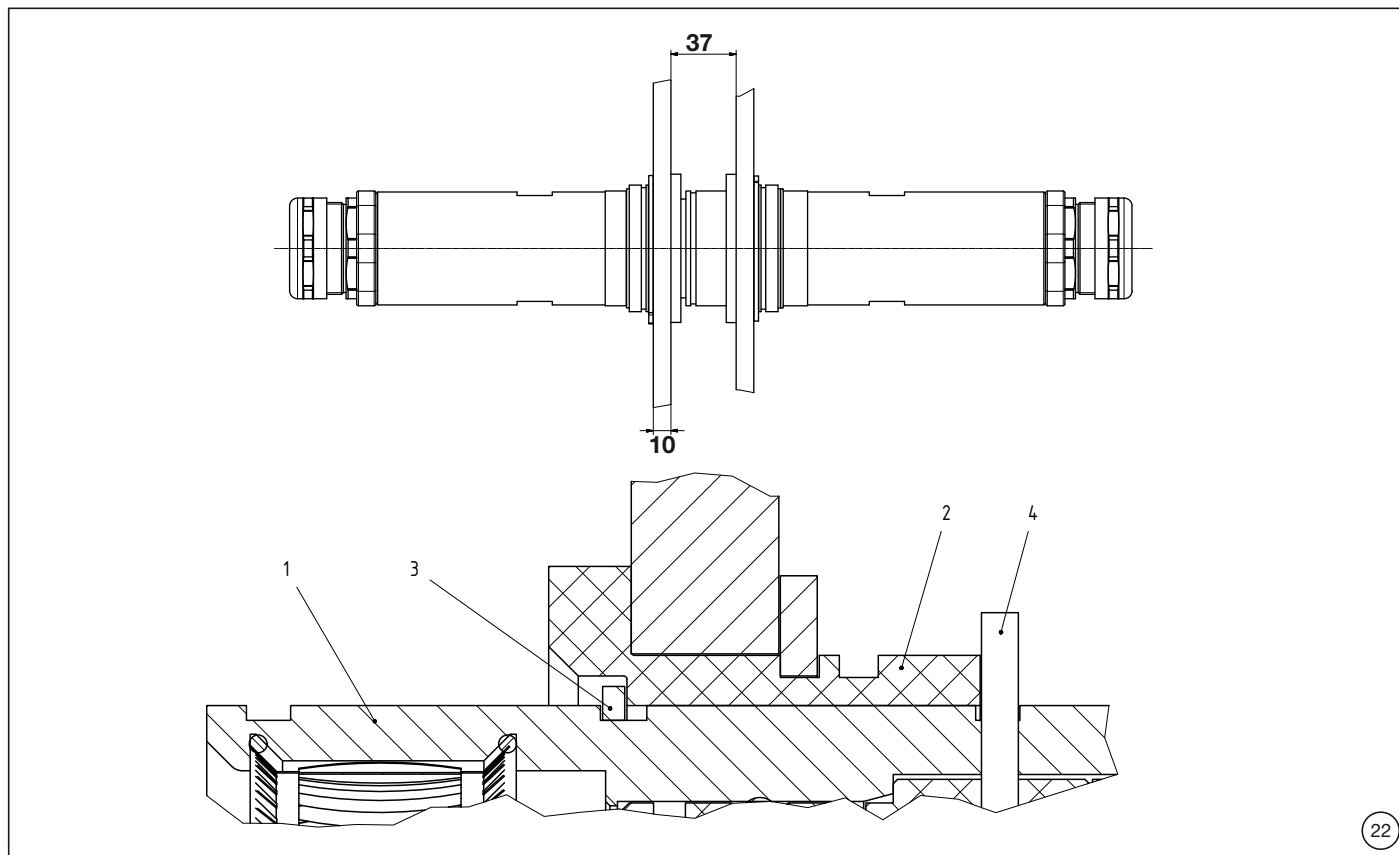
Pos.	Description
1	Contact (préconfectionné) Contact (pre-assembled)
2	Fourreau isolant Insulating sleeve
3 - 4	Bagues de blocage Snap rings

3. Version blindée, isolée

3. Shielded, insulated version

Espacement des plaques de montage de 37 mm

Plate spacing 37 mm



(ill. 22)

**Côté douille :**

Le côté douille du connecteur comporte trois gorges destinées aux bagues de blocage :  
Si l'espacement des plaques de montage = 14 mm, utiliser les deux gorges situées à l'avant.

**Côté broche :**

seulement deux rainures. Le montage se fait indépendamment de l'espacement des plaques de montage.

(ill. 22)

**Socket side:**

The socket side of the connector has three grooves for snap rings:  
For plate spacing = 14 mm, use the front two grooves.

**Pin side:**

There are only two grooves. Mounting is independent of the plate spacing.

Pos.	Description
1	Contact (préconfectionné) Contact (pre-assembled)
2	Fourreau isolant Insulating sleeve
3	Bague de blocage Snap ring
4	Circlip Retaining ring

**Epaisseur de plaque 1/Distance de plaque/Epaisseur de plaque 2  
Plate thickness 1/Plate distance/Plate thickness 2  
(mm)**

10/13/10	10/13/14	10/37/10	10/37/14	14/13/10	14/13/14	14/37/10	14/37/14
✓	✓	✓	✓	✓	✓	✓	✓

Toutes les plaques (épaisseur et distance) peuvent être combinés.

Any plate thickness and distance can be combined.

4. Version blindée, isolée/demi-boîtiers

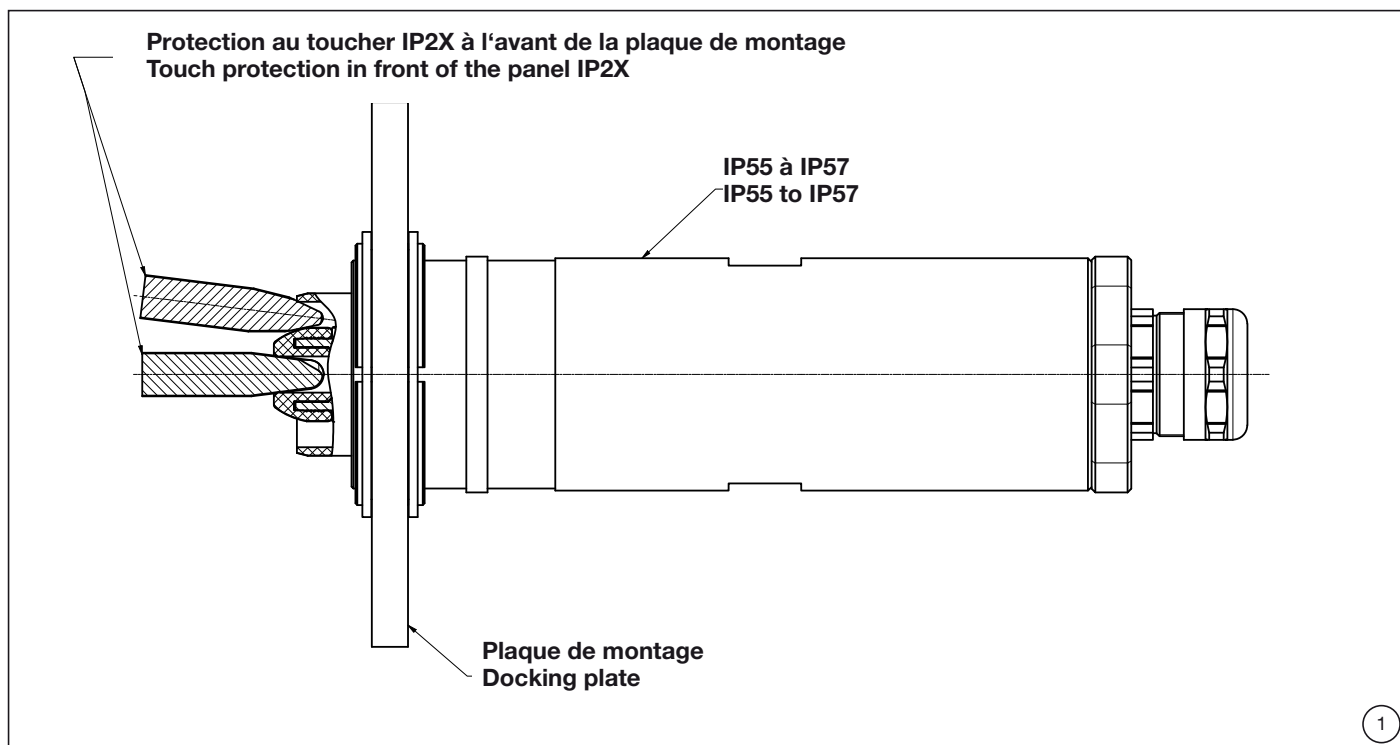
4. Shielded, insulated version/Half shells

Protection au toucher

Le DuraDock power bénéficie d'une protection IP2X à l'avant de la plaque de montage pour toutes les versions (non isolée, isolée, blindée) qui incluent une protection contre les contacts.

Touch protection

The DuraDock power is IP2X protected in front of the docking plate for all variants (without insulation, with insulation, shielded) with touch protection.



4. Version blindée, isolée/demi-boîtiers

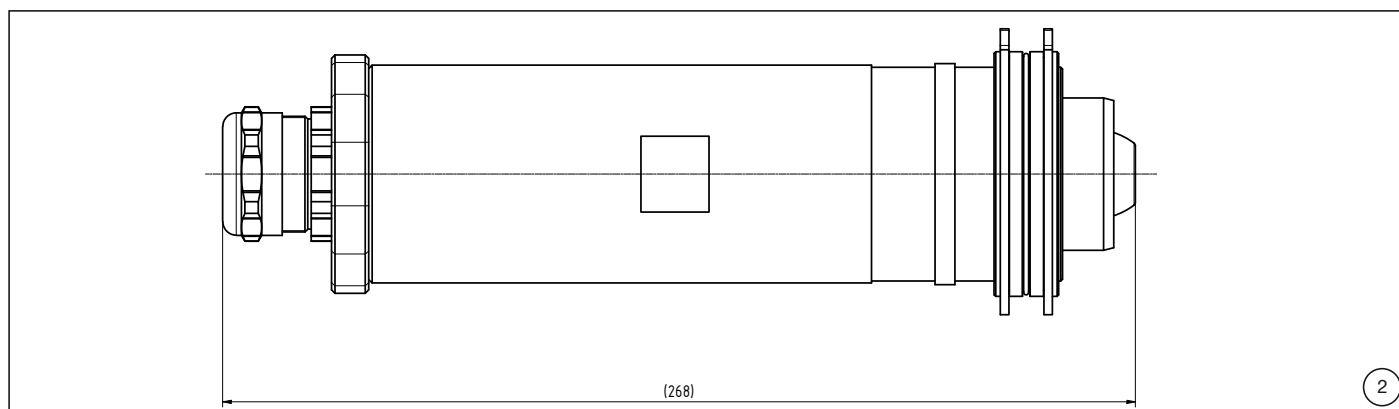
4. Shielded, insulated version/Half shells

Données électriques

Electrical data

Procédure identique pour le côté broche et le côté douille.

Same procedure for pin and socket side.



Tension assignée U	Rated voltage U	<b>AC 1000 V/DC 1500 V</b>
Courant assigné I	Rated current I	<b>550 A</b>
Catégorie de surtension	Overvoltage category	<b>CAT III</b>
Degré de pollution	Pollution degree	<b>3</b>
Groupe d'isolation	Insulation group	<b>I</b>
Température ambiante maximale	Max. ambient temperature	<b>40 °C <sup>1)</sup></b>
Température de fonctionnement admissible	Permissible operating temperature	<b>100 °C</b>

<sup>1)</sup> À des températures plus élevées, réduire le courant selon le diagramme de derating/At higher temperatures, current rating is reduced according to the derating diagram.

#### 4. Version blindée, isolée/demi-boîtiers

##### Rétention de câble

(non inclus dans la livraison)

Pour éviter d'endommager le câble d'alimentation du DuraDock power 28, une rétention de câble supplémentaire est nécessaire.

Cette rétention de câble doit être posé en fonction de l'espace laissé disponible par l'installation et n'est pas fourni par Stäubli. ill. 3 montre uniquement une représentation schématique.

##### ⚠ Attention

Une rétention de câble supplémentaire est absolument nécessaire pour qu'aucune force de torsion, de tension ou de pression ne soit exercée sur les câbles.

#### 4. Shielded, insulated version/Half shells

##### Cable clamping

(not included in scope of delivery)

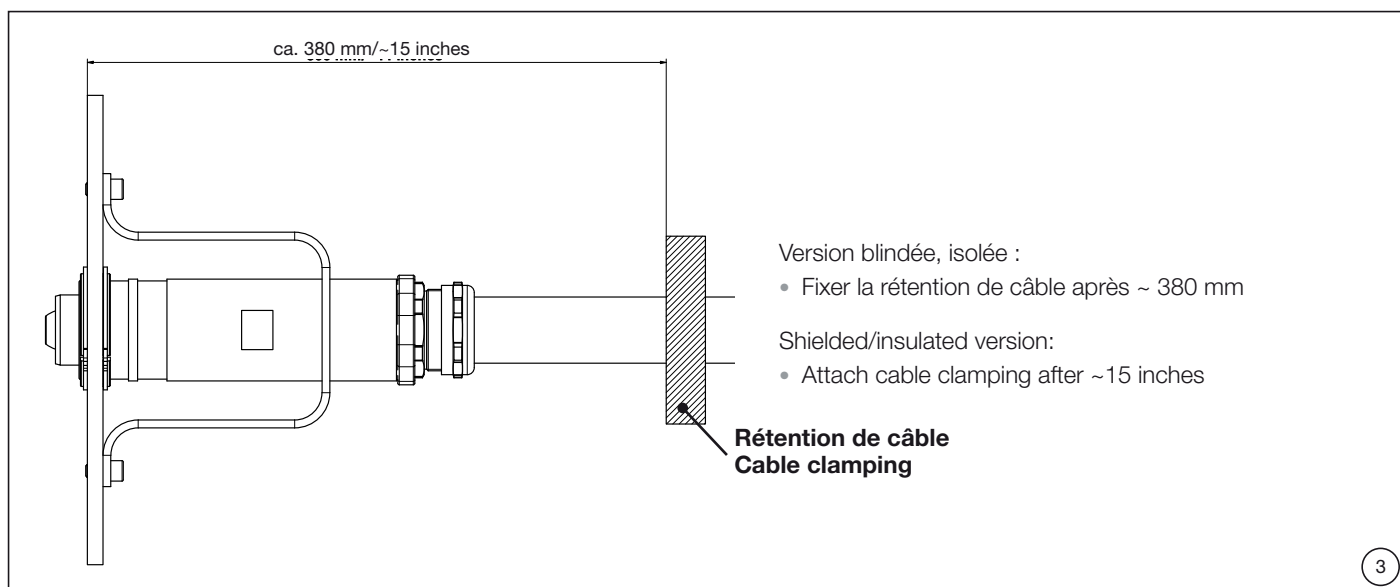
To prevent damage to the supply cable of the DuraDock power 28, an additional cable clamping is required.

This cable clamping must be provided in accordance with the available space of the installation and is not included in the Stäubli scope of delivery.

ill. 3 shows only a schematic representation.

##### ⚠ Attention

An additional cable clamping is absolutely necessary so that no torsion, tension, tension or pressure forces are exerted on the cables.



4. Version blindée, isolée/demi-boîtiers

4. Shielded, insulated version/Half shells

Épaisseur et espacement des plaques de montage

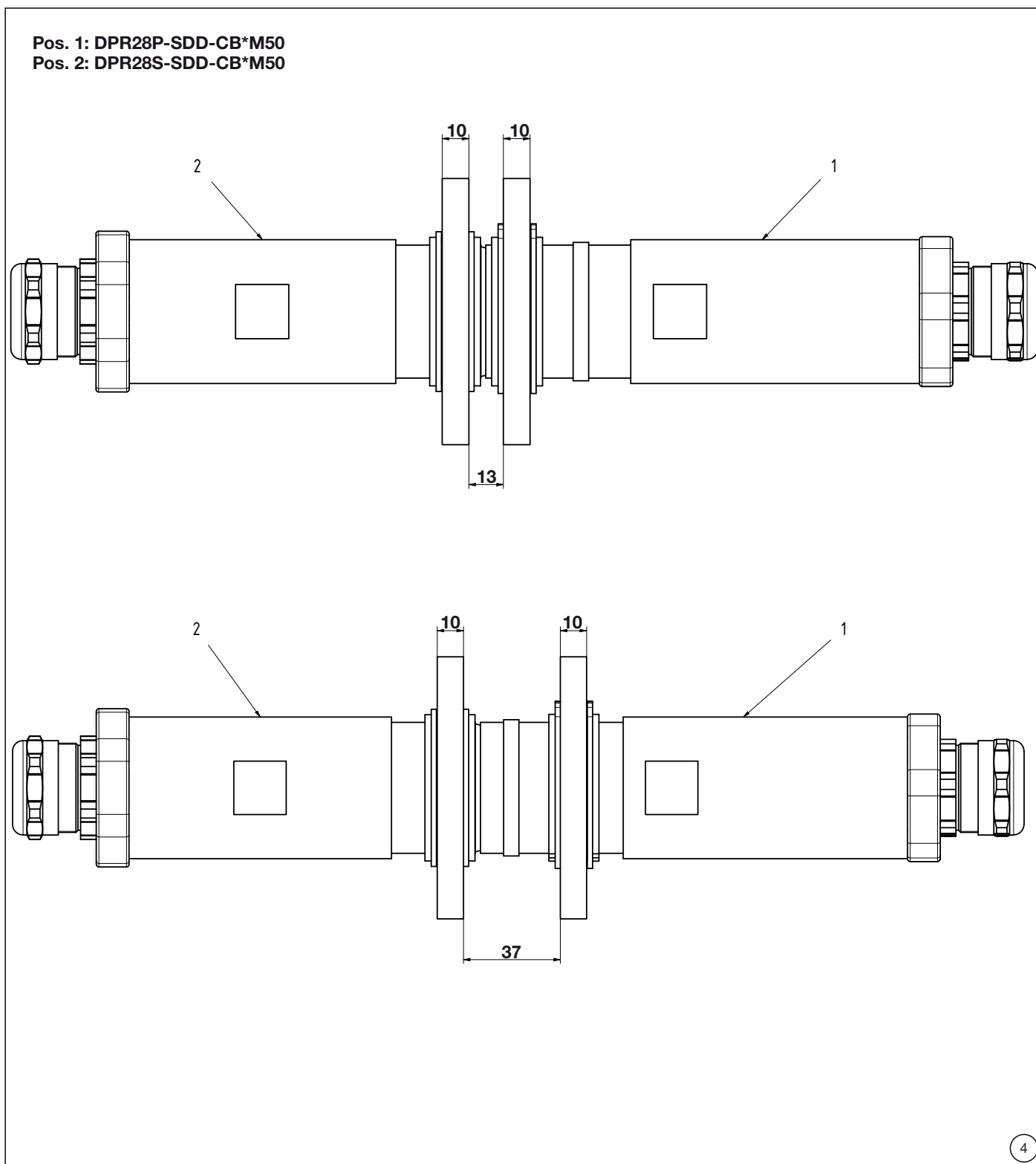
Plate thickness and spacing

L'épaisseur de la plaque de montage doit être de 10 mm ou de 14 mm.  
 La distance entre les plaques de montage doit être de 13 mm ou de 37 mm.  
 La combinaison de l'épaisseur de la plaque de montage de 10 mm et de 14 mm est également possible.

The thickness of the docking plate must either be 10 mm or 14 mm.  
 The distance between the docking plates must be either 13 mm or 37 mm.  
 Optionally, the combination of the plate thickness 10 mm and 14 mm is possible.

Exemple :

Example:



4. Version blindée, isolée/demi-boîtiers

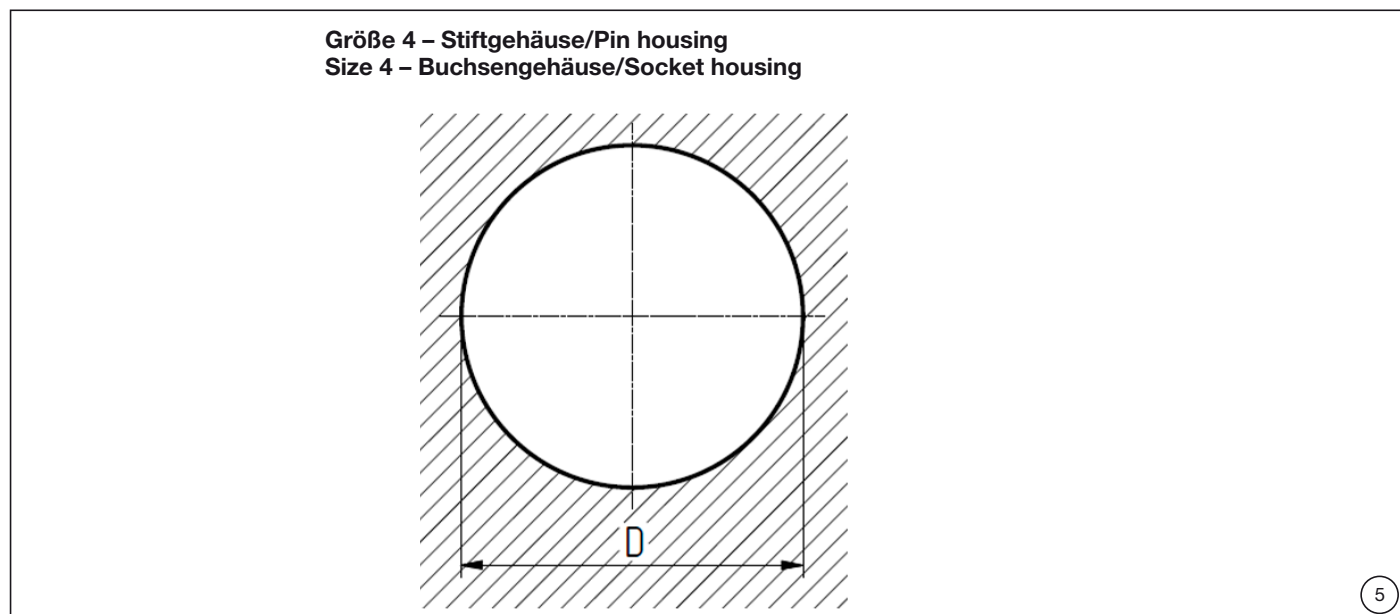
4. Shielded, insulated version/Half shells

Installation dans une plaque de montage

Installation in docking plate

Plan de perçage

Drilling plan



**i Remarque :**

Le boîtier ne doit pas être utilisé pour l'alignement mécanique. Des guides et des éléments d'alignement stables doivent être utilisés pour une application sûre et un alignement correct des plaques de montage.

**i Note:**

The housing must not be used for mechanical alignment. Stable guides and alignment elements must be used for safe application and correct alignment of the plates.

Taille de la plaque de montage (support de montage) Size of docking plate (mounting bracket)	D <sup>E8</sup>	Application
Taille 4/Size 4 Boîtier/Housing	Ø 72	DPR28S-SDD-CB*M50 DPR28P-SDD-CB*M50

4. Version blindée, isolée/demi-boîtiers

4. Shielded, insulated version/Half shells

**Outillage nécessaire**

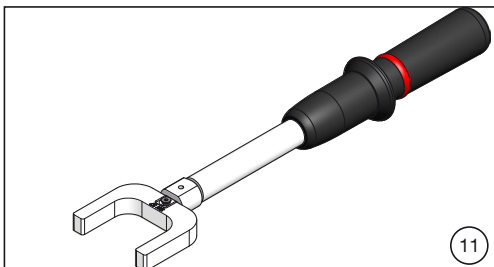
**Tools required**

**(ill. 6)**  
Pince à sertir  
**Recommendation :**  
Klauke EK60VPFTCFM

**(ill. 6)**  
Crimping pliers  
**Recommendation:**  
Klauke EK60VPFTCFM

**i Remarque :**  
Notice d'utilisation, [lien](#)

**i Hinweis:**  
Operating instructions, [link](#)



**(ill. 7)**  
Clé plate 28 mm, 60 mm

**(ill. 7)**  
Open-end spanner 28 mm, 60 mm

**(ill. 8)**  
Pince à circlips :  
• pour baques extérieures de 72 mm

**(ill. 8)**  
Retaining ring pliers curved:  
• for outer rings 72 mm

**(ill. 9)**  
Clé dynamométrique avec clé plate de 26 mm\*: [lien](#)

**(ill. 9)**  
Torque wrench with open-end spanner 26 mm\*: [link](#)

**(ill. 10)**  
Pistolet thermique min. 1500 W

**(ill. 10)**  
Hot air blower min. 1500 W

**(ill. 11)**  
Clé dynamométrique avec inserts de 57 mm, No. de Cde. 18.0551 et 65 mm, No. de Cde. 18.0550.

**(ill. 11)**  
Torque wrench with insert wrench 57 mm, order No. 18.0551 and 65 mm, order No. 18.0550.



**4. Version blindée, isolée/demi-boîtiers**

**4. Shielded, insulated version/Half shells**

**Vue éclatée, version droite**

**Exploded view straight version**

**DPR28P-UIS-CB\***

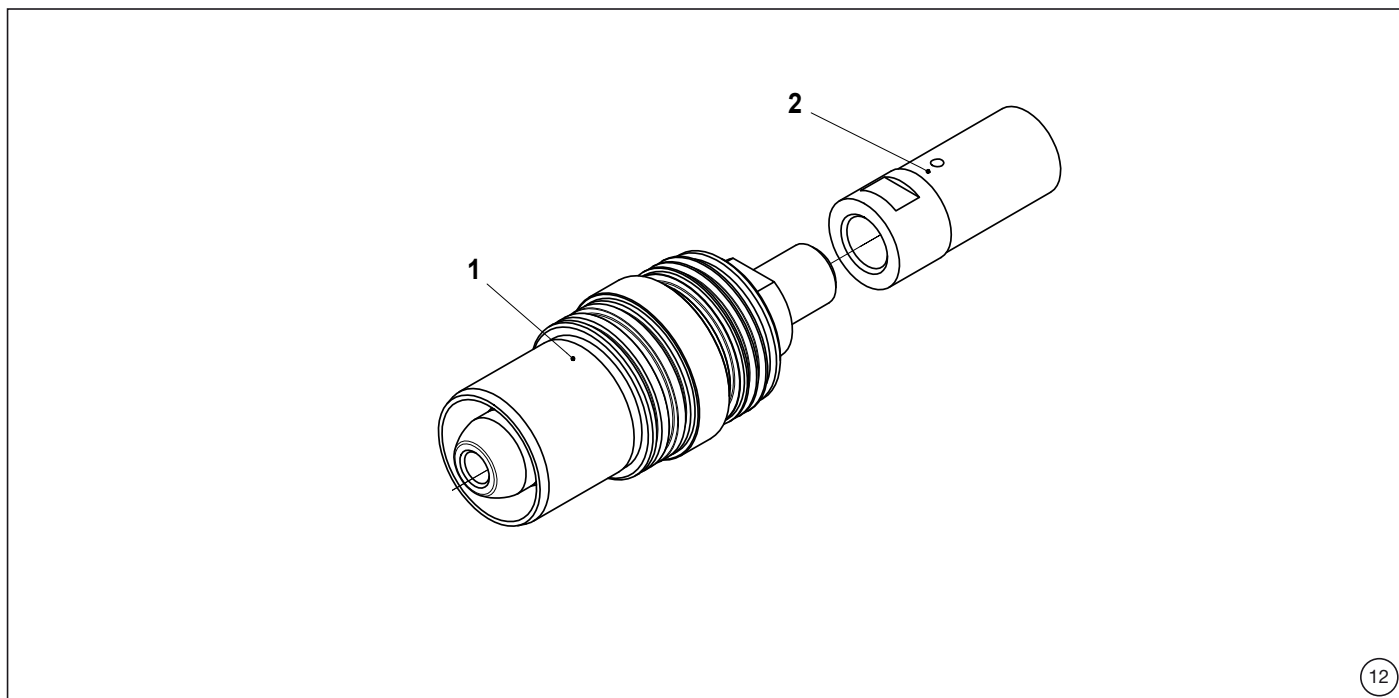
Procédure identique pour le côté broche et le côté douille

**DPR28P-UIS-CB\***

Same procedure for pin and socket side

Sections du conducteur pouvant être raccordées à :  
DPR28P-UIS-CB\* + DPR28S-UIS-CB\*  
95 mm<sup>2</sup>, 120 mm<sup>2</sup>; 150 mm<sup>2</sup>; 185 mm<sup>2</sup>; 240 mm<sup>2</sup>

Possible connectable conductor cross section at:  
DPR28P-UIS-CB\* + DPR28S-UIS-CB\*  
95 mm<sup>2</sup>, 120 mm<sup>2</sup>; 150 mm<sup>2</sup>; 185 mm<sup>2</sup>; 240 mm<sup>2</sup>



12

Pos.	Description
1	Contact (préconfectionné) Contact (pre-assembled)
2	Raccordement à sertir Crimp connection

4. Version blindée, isolée/demi-boîtiers

4. Shielded, insulated version/Half shells

Vue éclatée, version droite

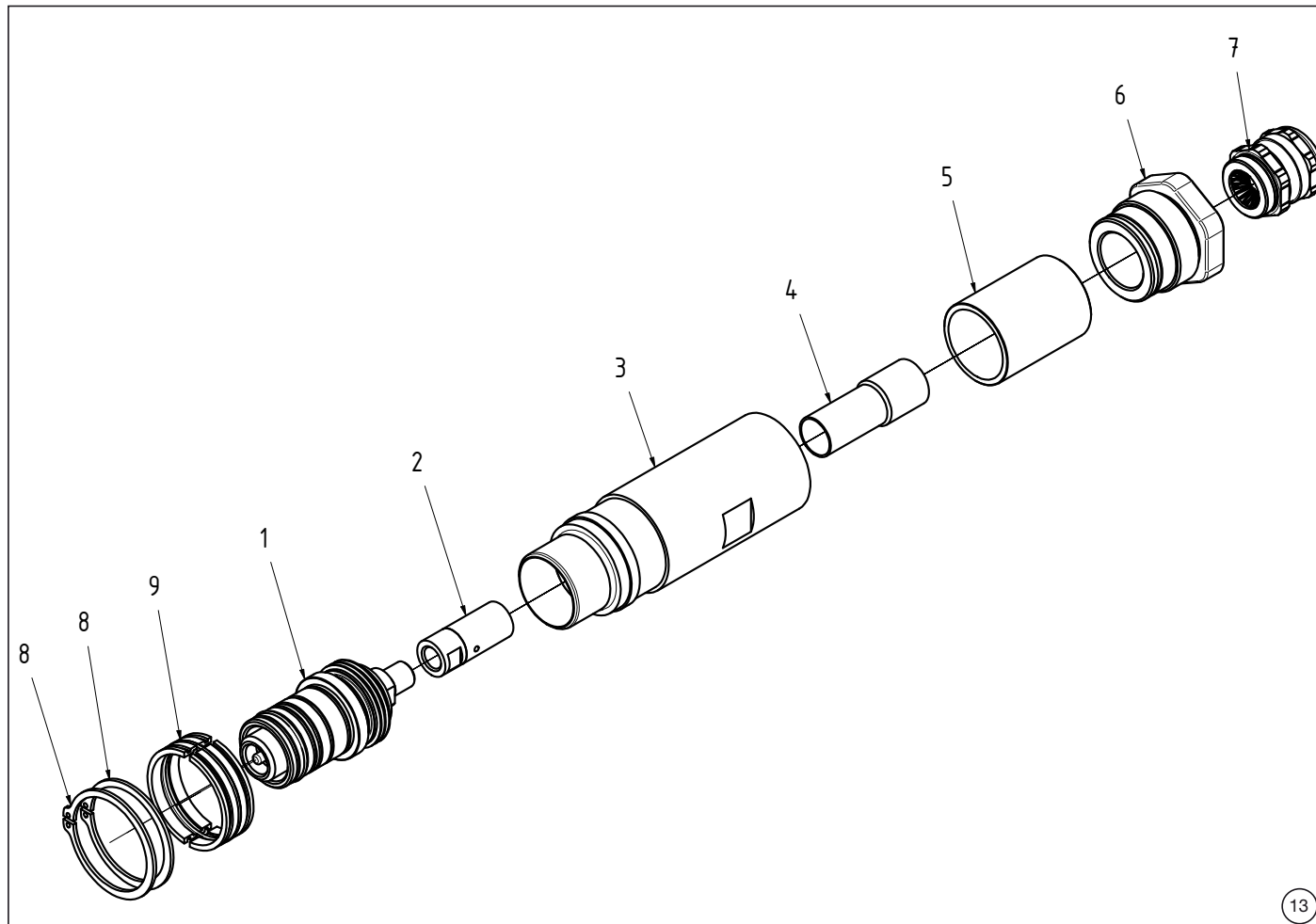
Exploded view straight version

DPR28P-SDD-CB\*

DPR28P-SDD-CB\*

Procédure identique pour le côté broche et le côté douille

Same procedure for pin and socket side



13

Pos.	Description
1	Contact (préconfectionné) Contact (pre-assembled)
2	Raccordement à sertir Crimp connection
3	Fût blindé Shielding sleeve
4	Gaine thermorétractable Form shroud
5	Entretoise Spacer sleeve
6	Adaptateur (préconfectionné) Adapter (pre-assembled)
7	Presse-étoupe Cable gland
8	Circlips Retaining rings
9	Demi-boîtier Half shell

4. Version blindée, isolée/demi-boîtiers

4. Shielded, insulated version/Half shells

Étapes de montage pour la version blindée/isolée  
DPR28P-SDD-CB\*M50 et DPR28S-SDD-CB\*M50

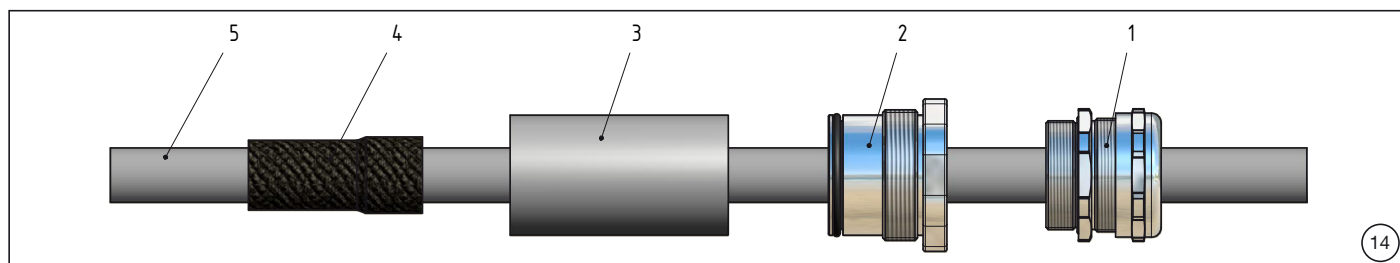
Assembly steps  
DPR28P-SDD-CB\*M50 and DPR28S-SDD-CB\*M50

Procédure identique pour le côté broche et le côté douille

Same procedure for pin and socket side

Préparation du câble

Cable preparation



(ill. 14)

Avant le sertissage, enfiler les 4 positions sur le câble 5 dans cet ordre.

(ill. 14)

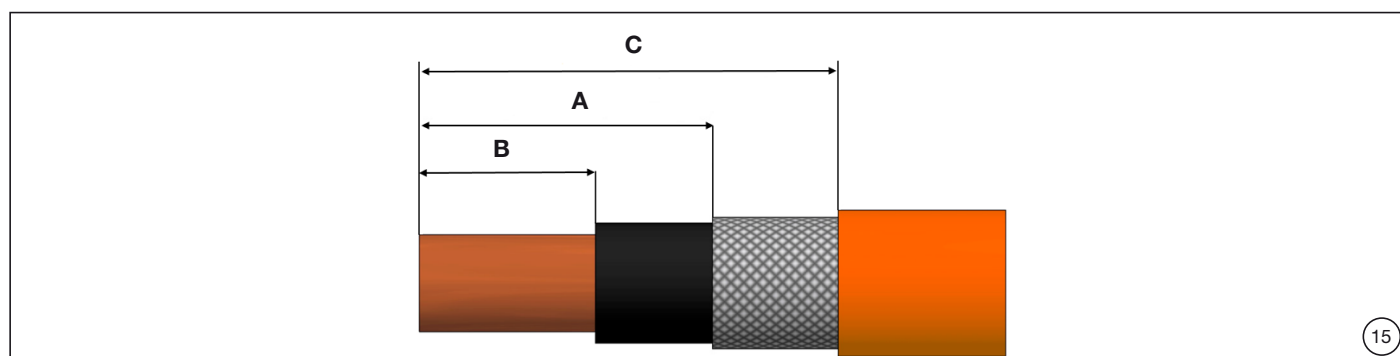
Before crimping, pull the 4 positions onto the cable 5 in this order.

Pos.	Description
1	Presse-étoupe (préconfectionné) Cable gland (pre-assembled)
2	Adaptateur Adapter
3	Entretoise Spacer sleeve
4	Gaine thermorétractable Form shroud
5	Câble Cable

Pour les sections du conducteur de 95 mm<sup>2</sup>; 120 mm<sup>2</sup> ;  
150 mm<sup>2</sup> ; 185 mm<sup>2</sup>; 240 mm<sup>2</sup>

For conductor cross-section of 95 mm<sup>2</sup>; 120 mm<sup>2</sup>; 150 mm<sup>2</sup>;  
185 mm<sup>2</sup>, 240 mm<sup>2</sup>

Sections du conducteur Conductor cross-section	Presse-étoupe Cable gland	Plage d'étanchéité sans entrée Sealing range without inlet max./min. Ø in mm	Plage d'étanchéité avec entrée Sealing range with inlet max./min. Ø in mm	Diamètre de blindage Shield diameter max./min. in mm
95 mm <sup>2</sup>	M32 x 1.5	25 – 20	20 – 15	20 – 13
120 mm <sup>2</sup> 150 mm <sup>2</sup> 185 mm <sup>2</sup>	M40 x 1.5	32 – 26	26 – 20	28 – 20
240 mm <sup>2</sup>	M50 x 1.5	42 – 35	35 – 31	37 – 28



Section du conducteur Conductor cross section mm <sup>2</sup>	Dimension A mm	Dimension B mm	Dimension C mm
95; 120; 150	60+/-2	28+/-2	95+/-3
185; 240	65+/-2	38+/-2	100+/-3

**⚠ Attention**

Pour la dimension A, une attention particulière doit être accordée à la tolérance, sinon l'isolation au blindage n'est pas garantie.

**⚠ Attention**

For dimension A, special attention must be paid to the tolerance, otherwise the insulation to the shielding is not guaranteed.

4. Version blindée, isolée/demi-boîtiers

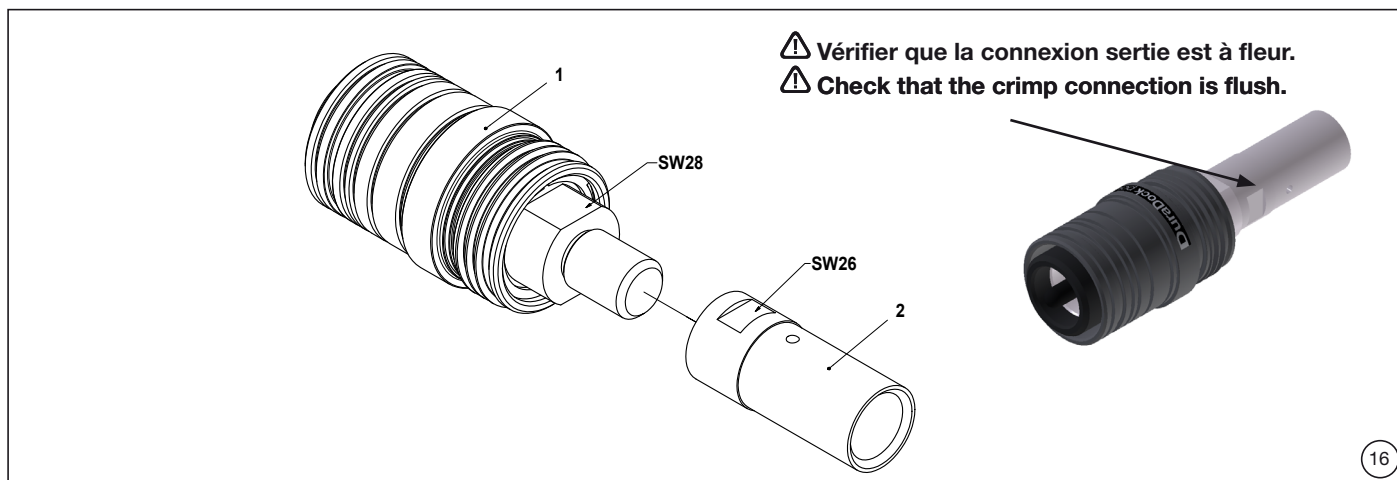
4. Shielded, insulated version/Half shells

Vissage du contact, version droite

Screwing of contact, straight version

Procédure identique pour le côté broche et le côté douille

Same procedure for pin and socket side



(ill. 16)

- Verrouiller le contact **1** avec une clé plate de 28 mm à la position **SW28**.
- Fixer le raccordement à sertir **2** en position **SW26** à 80 N m sur le contact.

(ill. 16)

- Lock contact **1** with open-end wrench 28 mm at position **SW28**.
- Tighten the crimp connection **2** at position **SW26** with 80 N m to the contact .

Pos.	Description
1	Contact (préconfectionné) Contact (pre-assembled)
2	Raccordement à sertir avec câble serti Crimp connection with crimped cable

4. Version blindée, isolée/demi-boîtiers

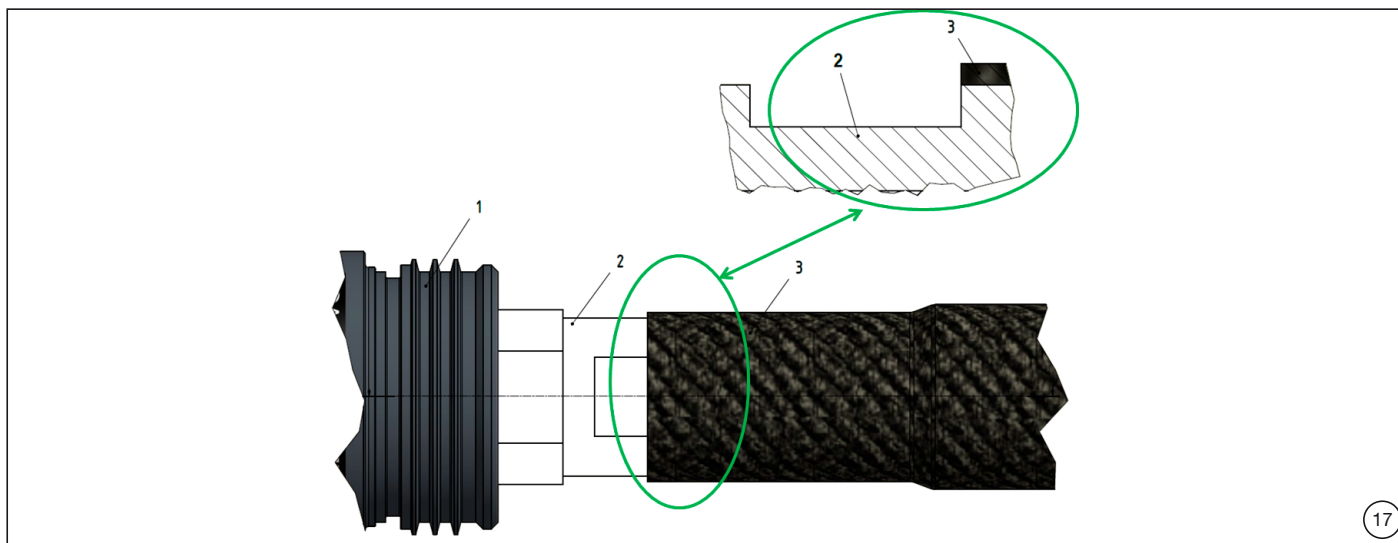
4. Shielded, insulated version/Half shells

Gaine thermorétractable sur le raccordement à sertir

Shrink form shroud onto crimp connection

Procédure identique pour le côté broche et le côté douille

Same procedure for pin and socket side



(ill. 17)

- Positionner la tête de la gaine thermorétractable **3** au niveau du plat de la clé du raccordement à sertir **2**.

(ill. 17)

- Place form shroud **3** flush with the wrench flat of crimp connection **2**.

**⚠ Attention**

Lors de la rétraction, assurez-vous qu'il est encore possible de démonter le raccordement à sertir sans risquer de détruire la gaine thermorétractable !

**⚠ Attention**

When shrinking, make sure that it is still possible to dismantle the crimp connection without destroying the shrink form shroud!

- Rétracter la gaine thermorétractable dans le câble à l'aide du pistolet thermique.

- Shrink the form shroud onto the cable with the hot air blower.

**⚠ Attention**

Lors de la rétraction, veiller à ce que les extrémités du blindage ne dépassent pas de la gaine rétractable.

**⚠ Attention**

When shrinking, care must be taken that the shield ends do not protrude from the shrink form shroud.

Pos.	Description
1	Contact (préconfectionné) Contact (pre-assembled)
2	Raccordement à sertir avec câble serti Crimp connection with crimped cable
3	Gaine thermorétractable Form shroud

4. Version blindée, isolée/demi-boîtiers

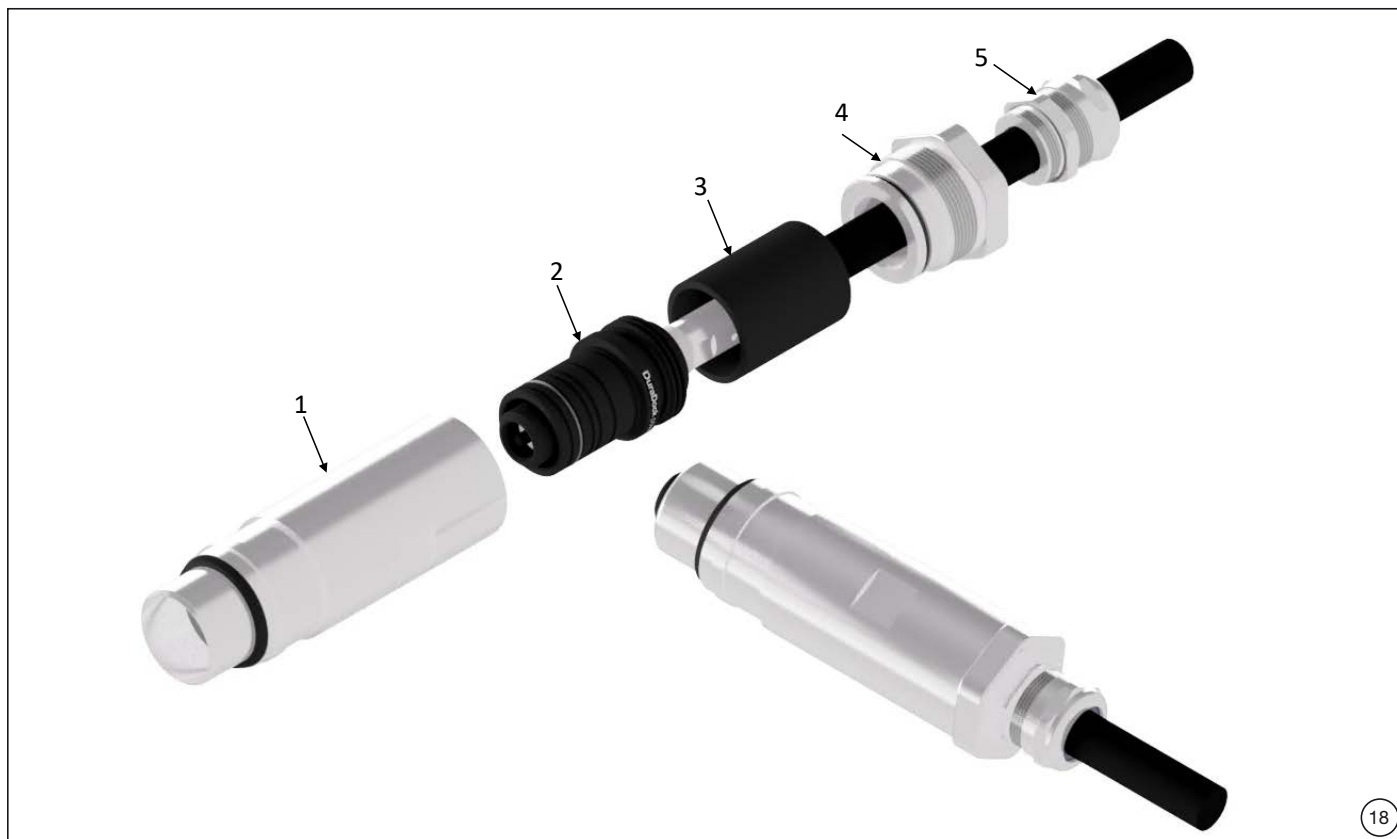
4. Shielded, insulated version/Half shells

Montage final

Procédure identique pour le côté broche et le côté douille.

Final assembly

Same procedure for pin and socket side.



**(ill. 18)**  
Pousser le câble préparé et serti avec le raccordement à sertir dans le fût blindé **1** dans cet ordre 2, 3, 4, 5.

- Fixer l'adaptateur **4** à 30 N m au fût blindé **1**.
- Fixer le presse-étoupe **5** à 30 N m sur l'adaptateur **4**. Maintenir le fût blindé **1** avec la clé SW80.
- Fixer l'écrou de raccordement du presse-étoupe **5** à 25 N m au câble.

**Penser à resserrer 6 semaines plus tard !**

**(ill. 18)**  
Push the prepared and crimped cable with the crimp connection into the shielding sleeve **1** in this order 2, 3, 4, 5.

- Tighten adapter **4** with 30 N m on shielding sleeve **1**.
- Tighten cable gland **5** with 30 N m on adapter **4**. Hold the shielding sleeve **1** with the SW80 wrench.
- Tighten the union nut of cable gland **5** with 25 N m on the cable.

**Retighten after 6 weeks!**

Pos.	Description
1	Fût blindé Shielding sleeve
2	Contact avec câble Contact with cable
3	Entretoise Spacer sleeve
4	Adaptateur (préconfectionné) Adapter (pre-assembled)
5	Presse-étoupe Cable gland

4. Version blindée, isolée/demi-boîtiers

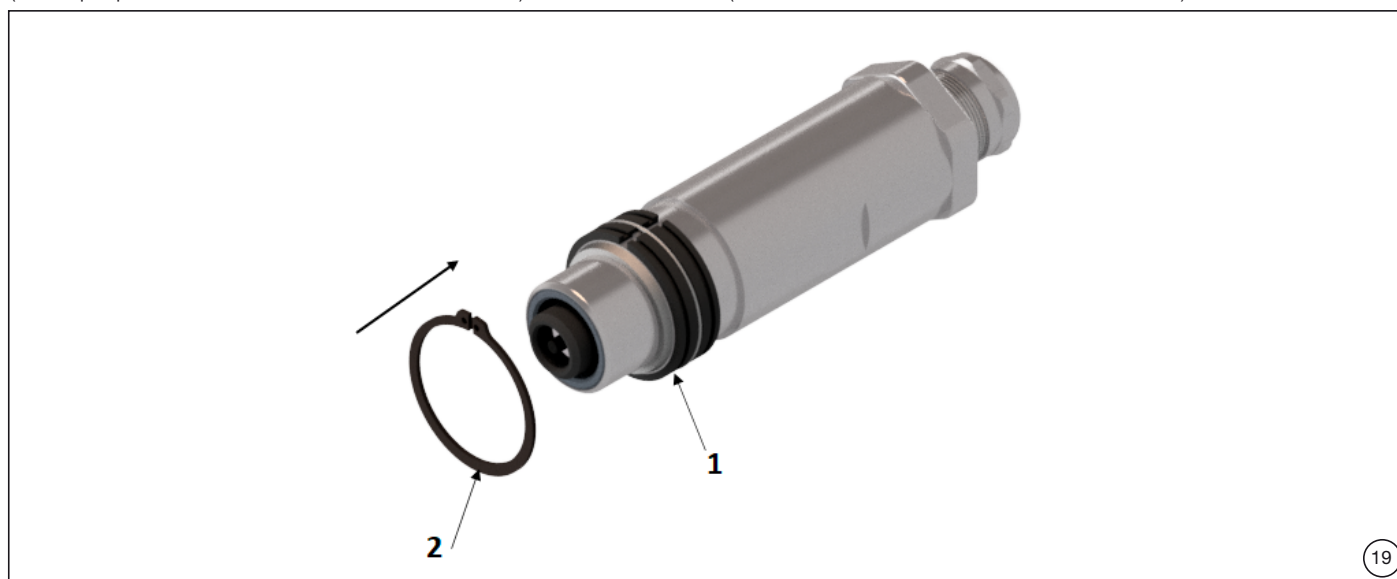
4. Shielded, insulated version/Half shells

Fixer le connecteur à la plaque de montage

Securing the connector to the docking plate

(identique pour toutes les sections du conducteur)

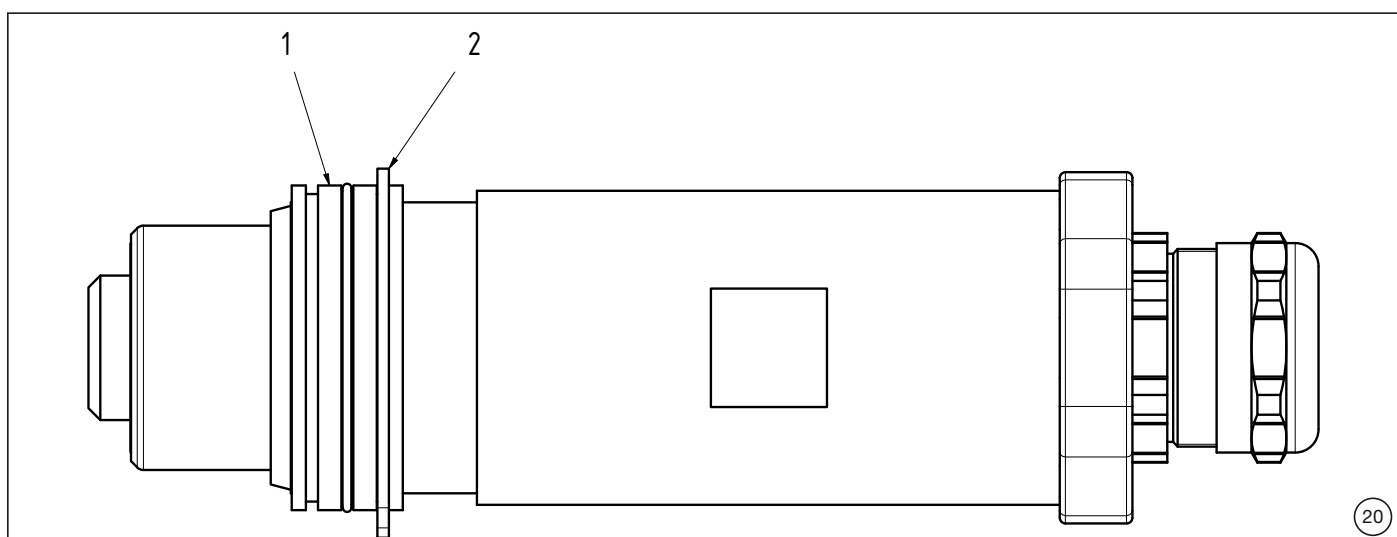
(is the same for all conductor cross sections)



**(ill. 19)**  
Monter le fourreau isolant **1** avec un circlip **2** sur la plaque de montage.

**(ill. 19)**  
Mount insulating sleeve **1** with retaining ring **2** to the plate first.

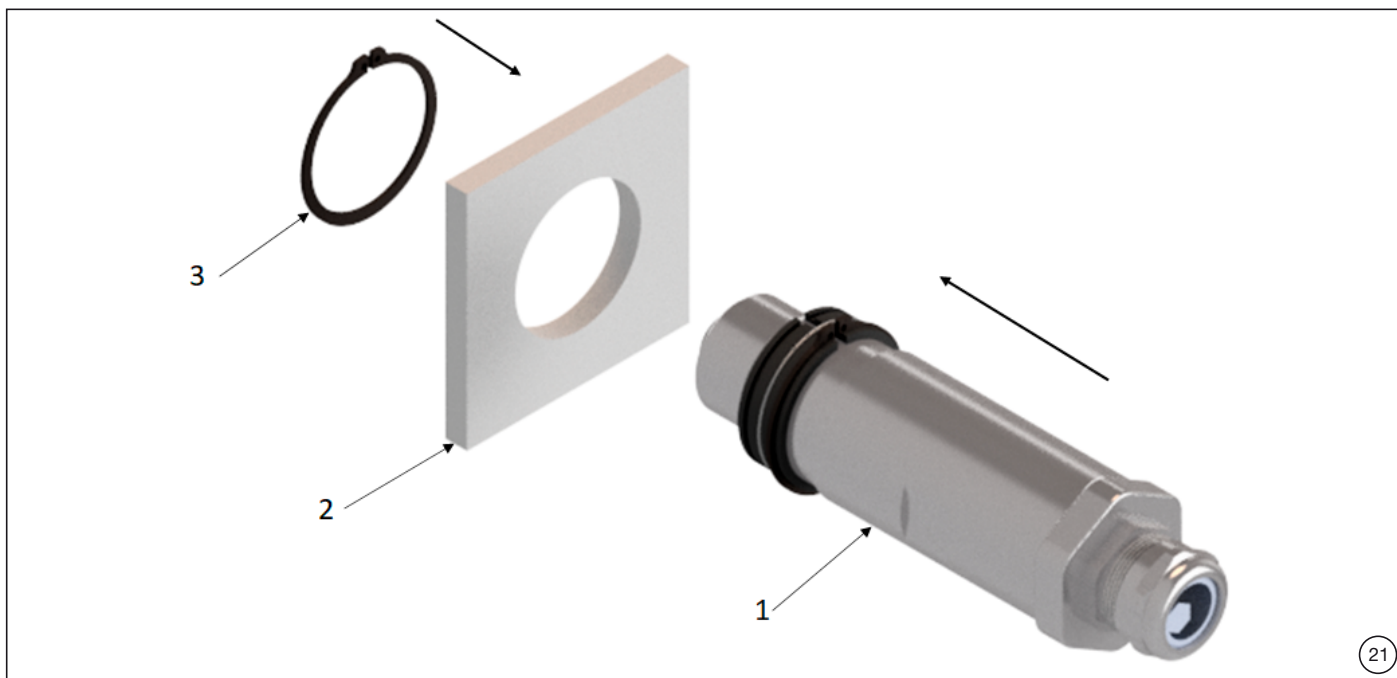
Pos.	Description
1	Fourreau isolant Insulating sleeve
2	Circlip Retaining ring



**(ill. 20)**  
Le circlip **1** doit être monté dans la rainure arrière.

**(ill. 20)**  
The retaining ring **1** must be mounted in the back groove.

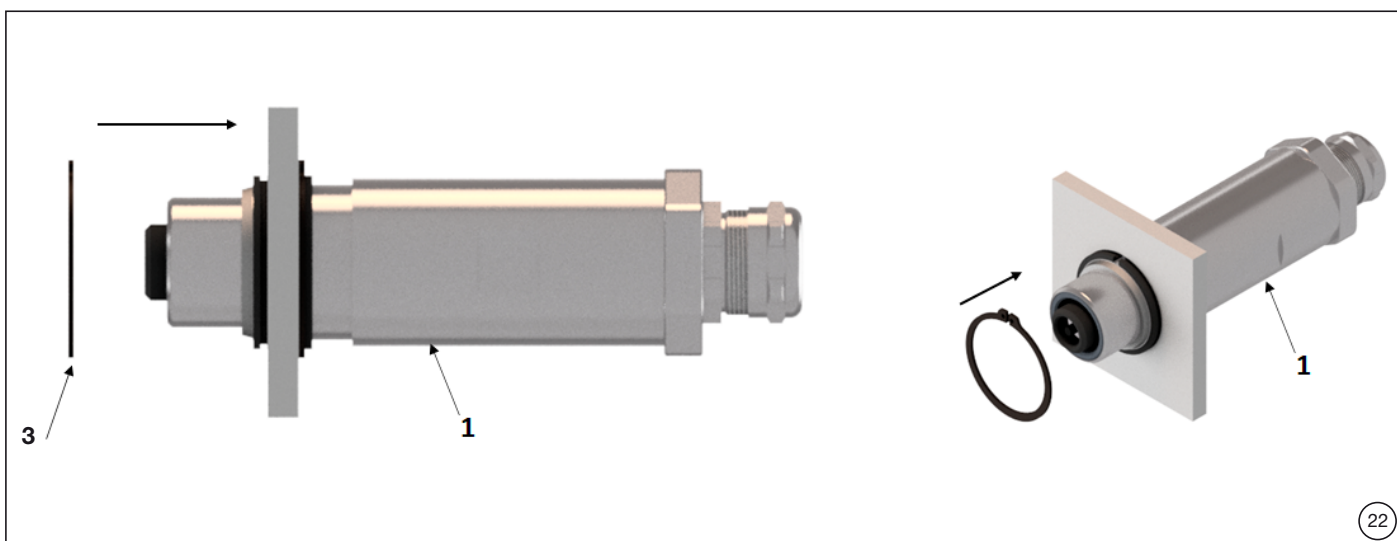
Pos.	Description
1	Fourreau isolant Insulating sleeve
2	Circlip Retaining ring



21

**(ill. 21)**  
Monter le contact du côté de la sortie du câble dans la plaque de montage.

**(ill. 21)**  
Mount the contact from the cable outlet side into the docking plate.



22

**(ill. 22)**  
Le circlip **3** doit être monté dans la rainure arrière.

**(ill. 22)**  
The retaining ring **3** must be mounted in the back groove.

Pos.	Description
1	Contact (préconfectionné) Contact (pre-assembled)
2	Plaque de montage Docking plate
3	Circlip Retaining ring

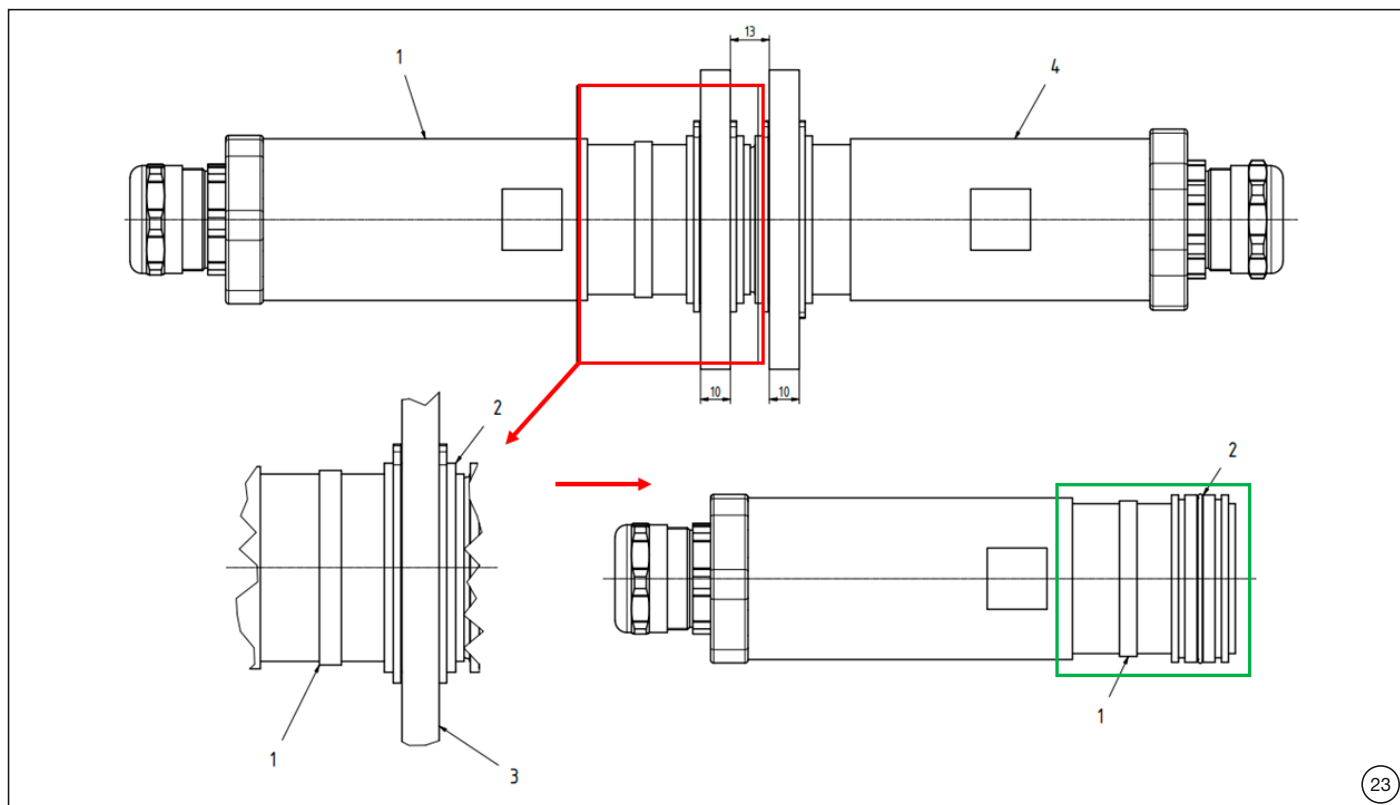


4. Version blindée, isolée/demi-boîtiers

4. Shielded, insulated version/half shells

Espacement des plaques de montage 13 mm

Plate spacing 13 mm



(ill. 23)

Dans le cas d'un espacement des plaques de 13 mm, il faut veiller à ce que le fourreau isolant **2** soit placé à l'avant du contact **1** (voir encadré vert).

Le contact **4** ne nécessite pas de modifier la position du fourreau isolant **2**.

(ill. 23)

In the case of plate spacing 13 mm, care must be taken to ensure that the insulating sleeve **2** is fitted at the front of contact **1** (see green box).

Contact **4** does not require the position of the insulating sleeve **2** to be changed.

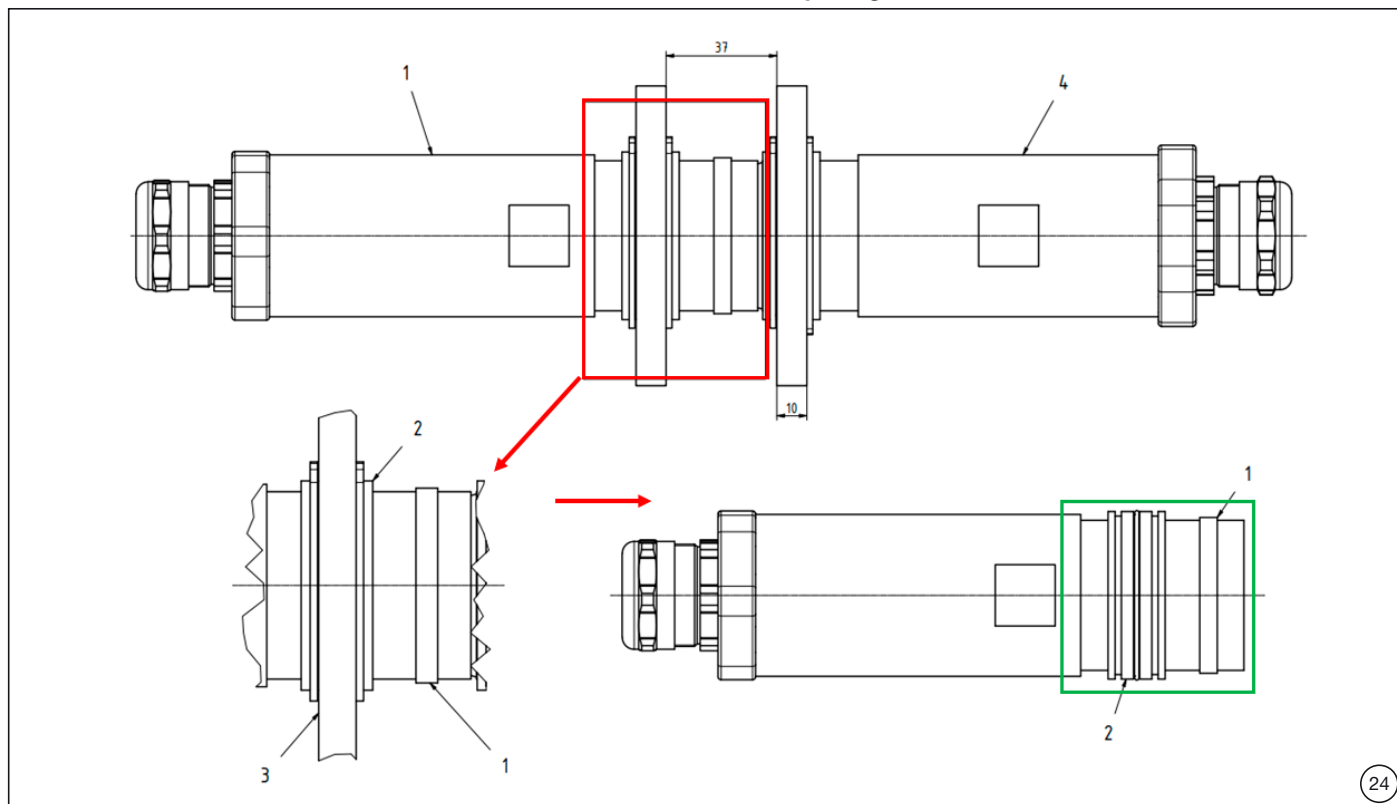
Pos.	Description
1	Contact (préconfectionné) Contact (pre-assembled)
2	Fourreau isolant Insulating sleeve
3	Plaque de montage Docking plate
4	Contact (préconfectionné) Contact (pre-assembled)

4. Version blindée, isolée/demi-boîtiers

4. Shielded, insulated version/half shells

Plattenabstand 37 mm

Plate spacing 37 mm



(ill. 24)

Pour un espacement des plaques de 37 mm, il faut veiller à ce que le fourreau isolant 2 soit monté à l'arrière du contact 1 (voir encadré vert).

(ill. 24)

For plate spacing 37 mm, it must be ensured that the insulating sleeve 2 is mounted at the rear of contact 1 (see green box).

Le contact 4 ne nécessite pas de modifier la position du fourreau isolant 2.

Contact 4 does not require the position of the insulating sleeve 2 to be changed.

Pos.	Description
1	Contact (préconfectionné) Contact (pre-assembled)
2	Fourreau isolant Insulating sleeve
3	Plaque de montage Docking plate
4	Contact (préconfectionné) Contact (pre-assembled)

**Fabricant/Producer:**  
**Stäubli Electrical Connectors AG**

Stockbrunnenrain 8  
4123 Allschwil/Switzerland  
Tel. +41 61 306 55 55  
Fax +41 61 306 55 56  
mail ec.ch@staubli.com  
www.staubli.com/electrical