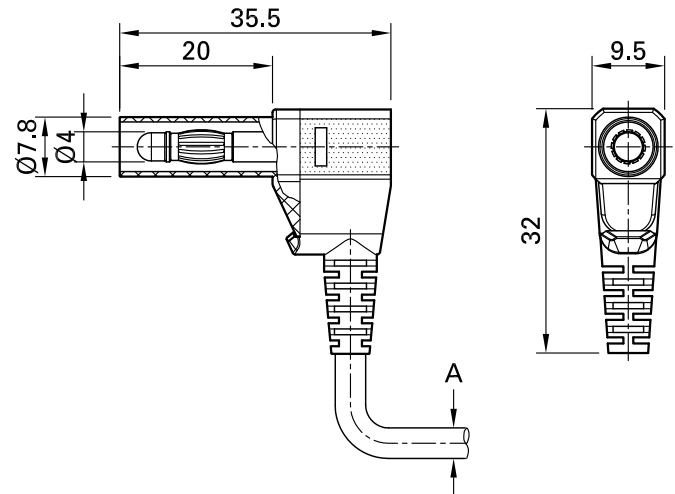


# SLS425-SW



Artikelnummer 22.2667-\*

90° abgewinkelt, Ø 4 mm, mit federnder MULTILAM, für die Selbstmontage von Messleitungen. Mit starrer Isolierhülse. Vernickelte Version. Lötanschluss.

Technische Daten	
Durchmesser Stecksystem	4 mm
Bemessungsdaten	500 V, CAT II, 32 A
Oberfläche Kontaktteil	Ni
Grundmaterial Kontaktteil	CuZn
Standardfarbe(n) *	<span style="background-color: #ffff00; padding: 2px;">20</span> <span style="background-color: #000000; padding: 2px;">21</span> <span style="background-color: #ff0000; padding: 2px;">22</span> <span style="background-color: #0000ff; padding: 2px;">23</span> <span style="background-color: #ffff00; padding: 2px;">24</span> <span style="background-color: #008000; padding: 2px;">25</span> <span style="background-color: #800080; padding: 2px;">26</span>
Aussendurchmesser	3.9 mm
Messzubehör nach	IEC EN 61010-031
Einzelteile	KT425-SW; LS425-SW