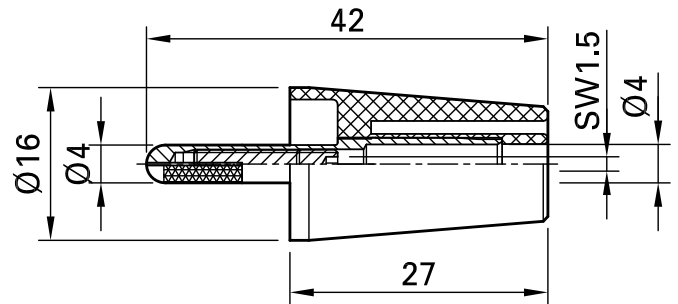
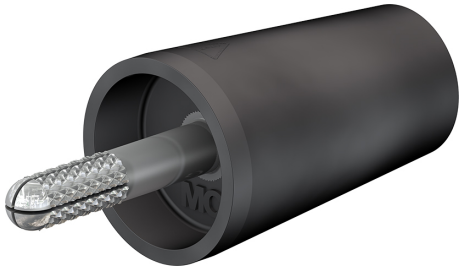


# A-SLK4-N



Artikelnummer 24.0161-\*

Adapter aus Messing zum Festschrauben in Ø 4 mm-Buchsen. Durch Anziehen einer Innenschraube spreizt sich der Ø 4 mm-Stecker dieses Adapters auf, so dass er fest in der Buchse sitzt und im montierten Zustand vollen Berührungsschutz bietet. Starre Ø 4 mm-Buchse im Isolierkörper,

, geeignet zur Aufnahme federnder Ø 4 mm-Stecker mit starrer Isolierhülse.

Technische Daten	
Durchmesser Stecksystem	4 mm
Bemessungsdaten	1000 V, CAT II, 32 A
Oberfläche Kontaktteil	Ni
Grundmaterial Kontaktteil	CuZn
Standardfarbe(n) *	<span style="background-color: #ffff00; border: 1px solid black; padding: 2px;">20</span> <span style="background-color: #ff0000; border: 1px solid black; padding: 2px;">21</span> <span style="background-color: #ff00ff; border: 1px solid black; padding: 2px;">22</span> <span style="background-color: #0000ff; border: 1px solid black; padding: 2px;">23</span> <span style="background-color: #00ff00; border: 1px solid black; padding: 2px;">24</span> <span style="background-color: #00ff00; border: 1px solid black; padding: 2px;">25</span> <span style="background-color: #800080; border: 1px solid black; padding: 2px;">26</span> <span style="background-color: #800000; border: 1px solid black; padding: 2px;">27</span> <span style="background-color: #808080; border: 1px solid black; padding: 2px;">28</span> <span style="background-color: #808080; border: 1px solid black; padding: 2px;">29</span>
Messzubehör nach	IEC EN 61010-031
Benutzerinformation	I 010
Bemerkungen	Zubehör: Sechskantschlüssel STS1,5