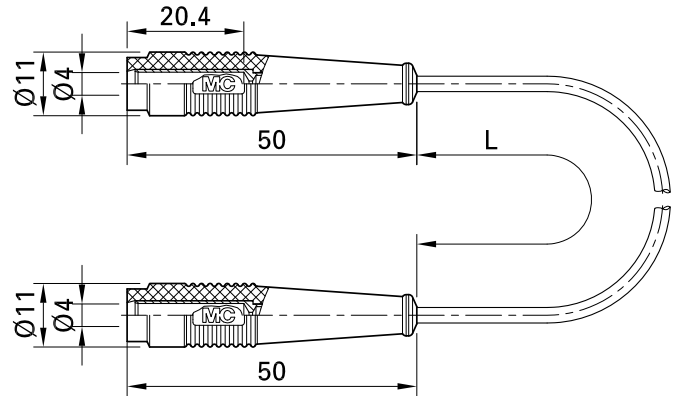


LK410K-41/A



Artikelnummer 64.1023-*

Hochflexibel, beidseitig mit starrer $\varnothing 4$ mm-Buchse.

Technische Daten	
Durchmesser Stecksystem	4 mm
Bemessungsdaten	30 V, 19 A / 60 V, 19 A
Oberfläche Kontaktteil	Au
Grundmaterial Kontaktteil	CuZn
Standardfarbe(n) *	21 22
Optionale Farbe(n)	23 24 25 27 28 29
Leitungslängen <input type="text"/>	100 cm
Leitungsisolation	PVC
Leitungsquerschnitt	1,0 mm ²
Messzubehör nach	IEC EN 61010-031
Benutzerinformation	I 096