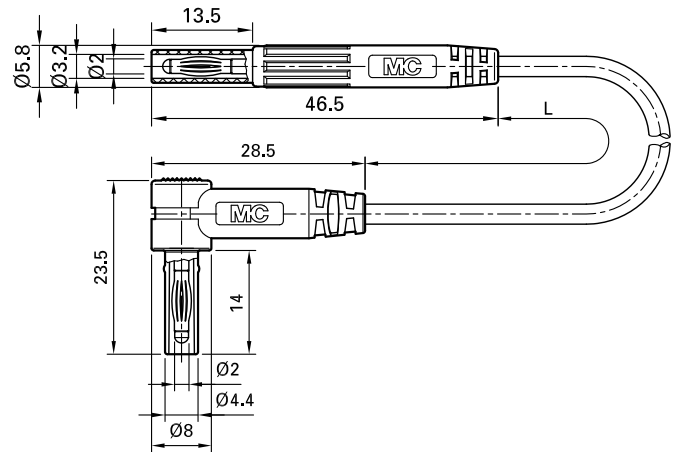


# SLK205-W/L



Artikelnummer 65.9577-  \*

Hochflexibel, eine Seite umspritzter, axialer Ø 2 mm-Lamellenstecker mit starrer Isolierhülse. Andere Seite umspritzter, 90° abgewinkelter Ø 2 mm-Lamellenstecker mit starrer Isolierhülse.

Technische Daten	
Durchmesser Stecksystem	2 mm
Bemessungsdaten	600 V, CAT III, 10 A
Oberfläche Kontaktteil	Au
Grundmaterial Kontaktteil	CuZn
Standardfarbe(n) *	<span style="background-color: black; color: white; padding: 2px;">21</span> <span style="background-color: red; color: white; padding: 2px;">22</span>
Optionale Farbe(n)	<span style="background-color: blue; color: white; padding: 2px;">23</span> <span style="background-color: yellow; color: black; padding: 2px;">24</span> <span style="background-color: green; color: white; padding: 2px;">25</span> <span style="background-color: grey; color: white; padding: 2px;">29</span>
Leitungslängen <input type="text"/>	100 cm
Leitungsisolation	PVC
Leitungsquerschnitt	0,5 mm <sup>2</sup>
Messzubehör nach	IEC EN 61010-031

## Technische Daten

Zulassungen

CE