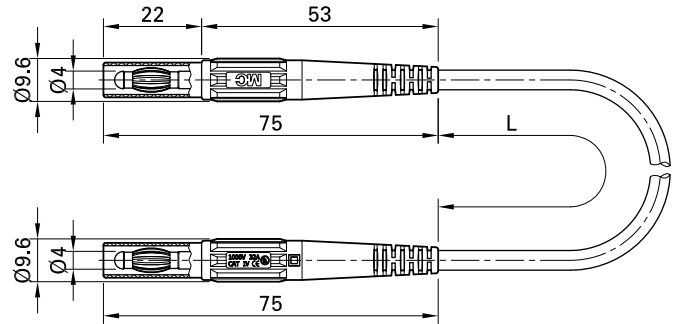


XMS-419



Artikelnummer 66.9392- *

Hochflexibel, beidseitig mit axialem Ø 4 mm-Lamellenstecker mit starrer Isolierhülse.

Technische Daten	
Durchmesser Stecksystem	4 mm
Bemessungsdaten	1000 V, CAT IV, 32 A
Oberfläche Kontaktteil	Ni
Grundmaterial Kontaktteil	CuZn
Standardfarbe(n) *	21 22 23 27 28
Optionale Farbe(n)	24 25
Leitungslängen <input type="text"/>	050; 100; 150; 200 cm
Leitungsisolation	SIL
Leitungsquerschnitt	2,5 mm ²
Messzubehör nach	IEC EN 61010-031
Zulassungen	UL, CE