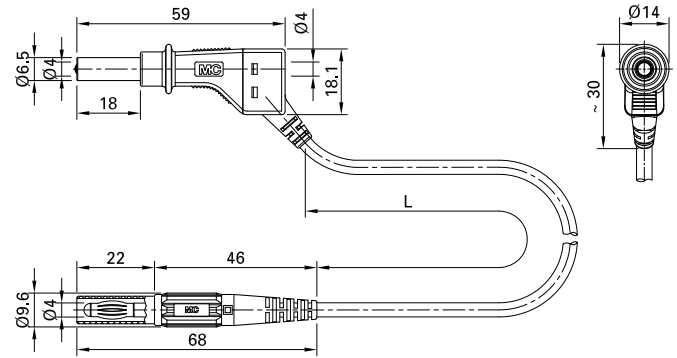


XZG410-L



Artikelnummer 66.9411- *

Hochflexibel, eine Seite stapelbarer Ø 4 mm-Lamellenstecker mit Schutzkragen und Schiebehülse zum Schutz gegen zufällige Berührung, andere Seite axialer Ø 4 mm-Lamellenstecker mit starrer Isolierhülse, z. B. zum Aufstecken von Prüfspitzen oder Abgreifern.

Speziell für den Anschluss an elektrische Geräte, die (noch) nicht mit Sicherheitsbuchsen ausgestattet sind.

Technische Daten	
Durchmesser Stecksystem	4 mm
Bemessungsdaten	600 V, CAT II, 19 A
Oberfläche Kontaktteil	Ni
Grundmaterial Kontaktteil	CuZn
Standardfarbe(n) *	21 22 23
Optionale Farbe(n)	20 24 25 26 27 28 29
Leitungslängen <input type="text"/>	100; 200 cm
Leitungsisolation	PVC
Leitungsquerschnitt	1,0 mm ²
Messzubehör nach	IEC EN 61010-031
Benutzerinformation	I 073
Zulassungen	CE