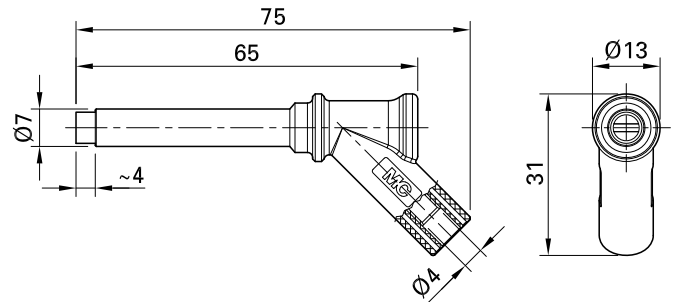
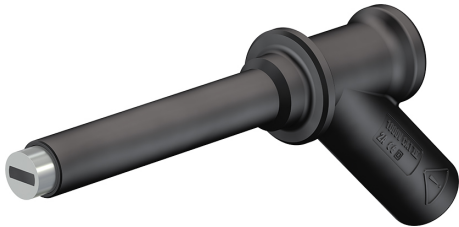


XMA-7L



Artikelnummer 66.9509-*

Zur Kontaktierung von Schraubenköpfen mit starrer \varnothing 4 mm-Buchse im Isolierkörper, geeignet zur Aufnahme federnder \varnothing 4 mm-Stecker mit starrer Isolierhülse.

Technische Daten	
Durchmesser Stecksystem	4 mm
Bemessungsdaten	1000 V, CAT IV, 2 A
Oberfläche Kontaktteil	Ni
Standardfarbe(n) *	21 22 23
Magnet Durchmesser	7.0 mm
Messzubehör nach	IEC EN 61010-031
Benutzerinformation	I 500
Zulassungen	CE