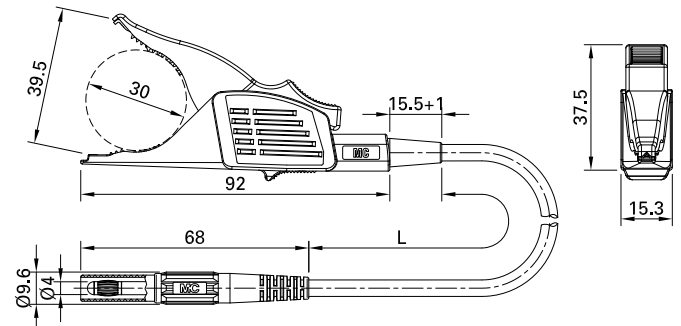


XDLS-418



Artikelnummer 66.9531- *

Hochflexibel, eine Seite Delfinklemme mit allseitiger Isolierung, gezahntem Maul sowie Feindrahtfläche. Andere Seite \varnothing 4 mm-Lamellenstecker mit starrer Isolierhülse.

| Technische Daten | |
|-------------------------------------|---|
| Durchmesser Stecksystem | 4 mm |
| Bemessungsdaten | 1000 V, CAT III, 32 A |
| Oberfläche Kontaktteil | Ni |
| Grundmaterial Kontaktteil | CuZn |
| Standardfarbe(n) * | 20 21 22 |
| Optionale Farbe(n) | 23 24 25 26 27 28 29 |
| Leitungslängen <input type="text"/> | 150 cm |
| Leitungsisolation | PVC |
| Leitungsquerschnitt | 2,5 mm ² |
| Messzubehör nach | IEC EN 61010-031 |

Technische Daten

Zulassungen

CE