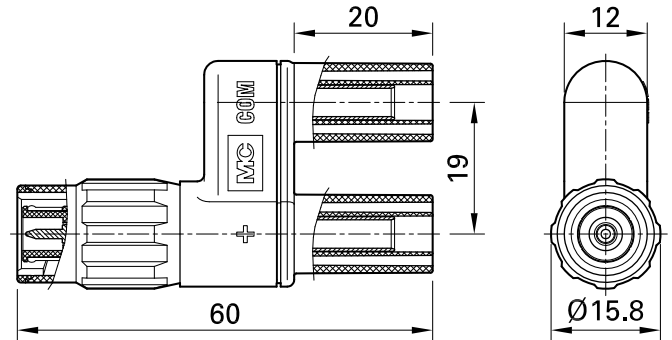
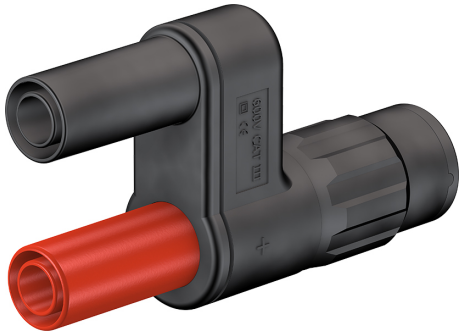


XM-BB/4



Artikelnummer 67.9536-

Zweipolige, berührungsgeschützte Adapter für den Übergang vom \varnothing 4 mm-System auf BNC. Ausführung mit BNC-Stecker auf starre \varnothing 4 mm-Buchsen, geeignet zur Aufnahme federnder \varnothing 4 mm-Stecker mit starrer Isolierhülse. Kontaktstifte des Innenleiters der BNC-Steckverbinder aus vergold-

detem Messing.

Technische Daten	
Bemessungsdaten	1000 V, CAT II / 600 V, CAT III
Oberfläche Kontaktteil	Au; Ni
Messzubehör nach	IEC EN 61010-031
Zulassungen	UL, CE