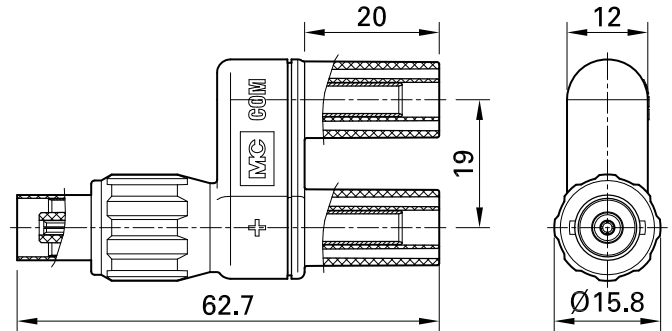
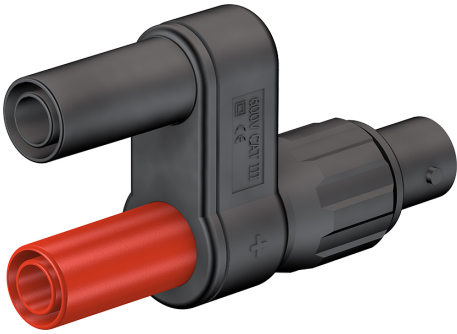


# XF-BB/4



Artikelnummer 67.9538-

Zweipolige, berührungsgeschützte Adapter für den Übergang vom Ø 4 mm-System auf BNC. Ausführung mit BNC-Buchse auf starre Ø 4 mm-Buchse, geeignet zur Aufnahme federnder Ø 4 mm-Stecker mit starrer Isolierhülse. Kontaktbuchse des Innenleiters der BNC-Steckverbinder aus vergoldet

tem Messing.

Technische Daten	
Bemessungsdaten	1000 V, CAT II / 600 V, CAT III
Oberfläche Kontaktteil	Au; Ni
Messzubehör nach	IEC EN 61010-031
Zulassungen	UL, CE