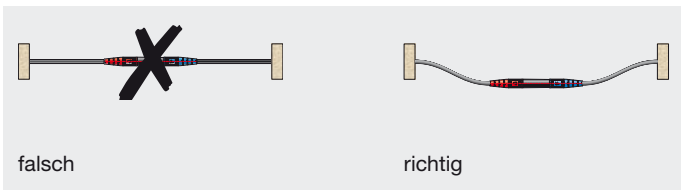
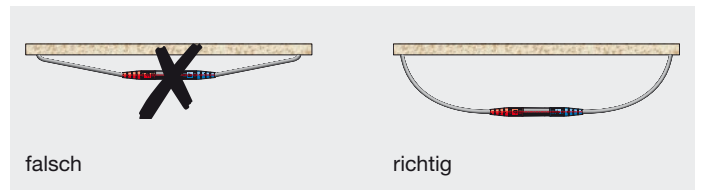


Was bei der Planung eines Stäubli Steckverbinders zu beachten ist

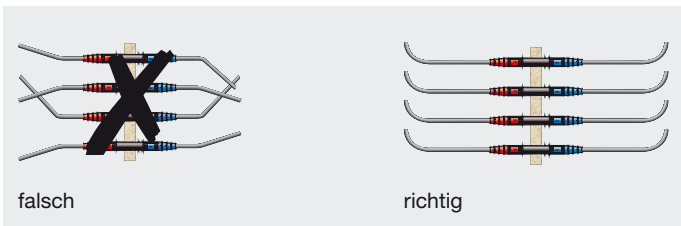
1. Während des Steckens oder Trennens dürfen keine Querkräfte auftreten.



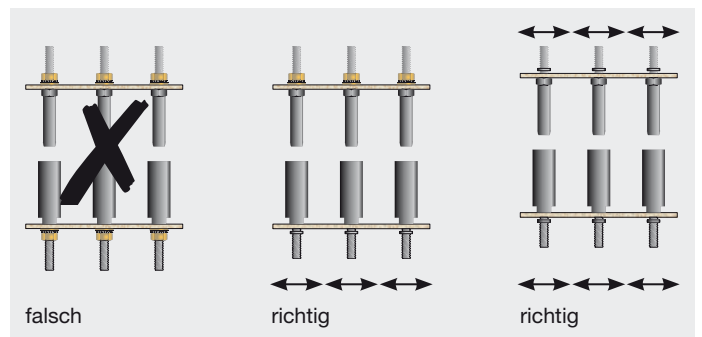
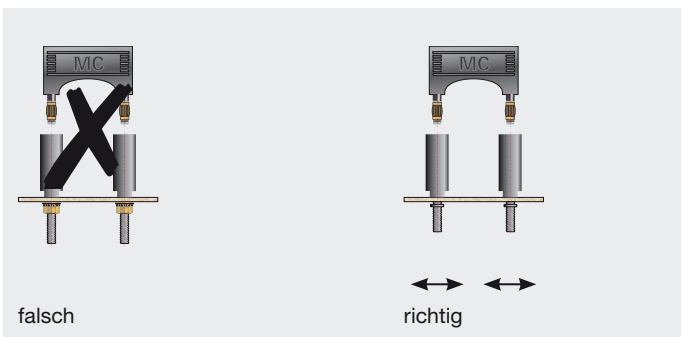
2. Die Leitungen oder Kabel müssen die richtige Länge haben.



3. Wenn mehrere Steckverbinder nebeneinander liegen, sollte, wenn immer möglich, eine Kreuzung der Leitungen vermieden werden. Die Leitungen oder Kabel müssen genügend lang sein.



4. Im Falle von mehrpoligen Steckverbindern sollte immer eine Seite (Stecker- oder Buchsenseite) oder beide Seiten „schwimmend“ befestigt sein, um alle Konstruktionstoleranzen zu absorbieren.



5. Schwere Steckverbinder erfordern eine Abstützung, oder die Steckseite muss „schwimmend“ befestigt sein.

