

ÜBERTRAGUNGSMODUL FÜR ROBOTER-WERKZEUGWECHSLER

DuraDock Ultra - Ihr Schlüssel zu effizienter Ultraschalltechnik



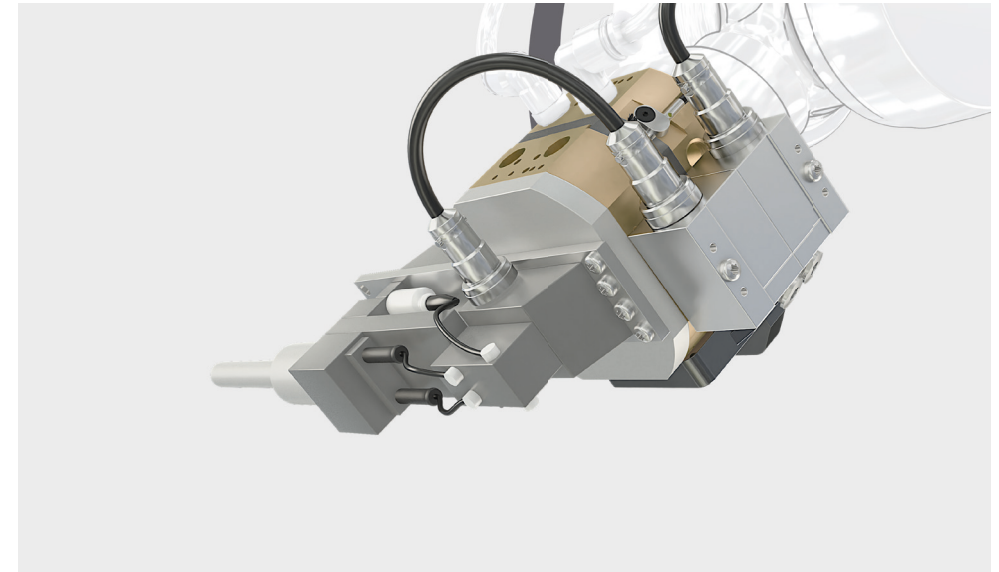
Kompakt & flexibel: Mit seinem kompakten und platzsparenden Design sorgt der DuraDock Ultra für maximale Bewegungsfreiheit des Roboters und ist dank der 180° drehbaren Kabelabgänge äußerst flexibel einsetzbar.



Maximale Traglast: Durch sein geringes Gewicht ermöglicht es der DuraDock Ultra auch kleineren Robotern, die Traglast in Verbindung mit dem passenden Werkzeugwechsler optimal auszunutzen und somit die Effizienz und Produktivität des gesamten Systems zu erhöhen.



Modular: Das DuraDock Ultra Modul ist für alle Roboter-Werkzeugwechsler von Stäubli mit 10-2500 kg Traglast verfügbar. Unsere durchdachte Gleichteilstrategie ermöglicht die Verwendung des Moduls über alle Baureihen hinweg und reduziert so effektiv Ihre Lagerkosten.



Robuste und zuverlässige Übertragung: Der DuraDock Ultra kann Bemessungsspannungen von bis zu 3500 VDC bei Frequenzen bis 30 kHz bewältigen, sodass er auch für anspruchsvolle Ultraschallschweißanwendungen geeignet ist.



Sicher & zuverlässig: Für Anwendungen mit hohen elektrischen Anforderungen mit bis zu 10 A Stromstärke konzipiert, bietet der DuraDock Ultra höchste Sicherheit und Zuverlässigkeit.

ÜBERTRAGUNGSMODUL FÜR ROBOTER-WERKZEUGWECHSLER

DuraDock Ultra - Technische Daten

	Bestell-Nr.	Pole	Anschluss (x)	Spannung / Frequenz	Impedanz	Strom	Schutzart
R	33004425	1	SHV	1500 VDC bis 40 kHz 2000 VDC bis 30 kHz 3500 VDC*	50 Ohm	max. 10A	IP30
T	33004424						

* Bis 3500 V möglich (bei rel. Luftfeuchte 30 %, ED 10% und Frequenz < 30 kHz).

Applikationen & Märkte:

- Konzipiert für Ultraschallapplikationen insbesondere Ultraschallschweißen
- Einsatz in verschiedenen Industriebereichen wie: Automobil / Medizintechnik / Elektronik / Verpackung / Textil / Konsumgüter

